



Art.-Nr.: 50132989
MSI 430-03
Sicherheits-Steuerung



Abbildung kann abweichen

Inhalt

- Technische Daten
- Maßzeichnungen
- Elektrischer Anschluss
- Schaltbilder
- Hinweise
- Zubehör

Technische Daten

Basisdaten	
Serie	MSI 430
Applikation	Überwachung von Sicherheits-Funktionen
Anzahl sichere I/O	16 IN, 4 OUT, 4 programmierbare I/O
Funktionen	
Funktionen	Ethernet Schnittstelle Industrial Ethernet Protokolle (PROFINET, Ethernet/IP, Modbus TCP) on-board Konfiguration über MSI.designer Software Konfigurierbare Sicherheits-Steuerung USBmini Schnittstelle Übertragung von Diagnosedaten über externe Feldbusmodule z.B. MSI-FB-PROFIBUS (Option) wechselbarer Programmspeicher (muss separat bestellt werden, Art. Nr. 50132996) zusätzliche I/O-Erweiterungen erhältlich (Option)
Kenngroßen	
SIL	3 , IEC 61508
SILCL	3 , IEC/EN 62061
Performance Level (PL)	bis inkl. e , EN ISO 13849-1
PFH _D	0,0000000043 pro Stunde
PFH _D	4,3E-09 pro Stunde
Gebrauchsdauer T _M	20 Jahre , EN ISO 13849-1
Kategorie	4 , EN ISO 13849
Elektrische Daten	
Leistungsdaten	
Versorgungsspannung U _B	24 V , DC , -30 ... 25 %
Leistungsaufnahme, max.	3,3 W
Ausgangskreis	
Anzahl der Ausgänge	8 St.
Max. Anzahl der integrierten digitalen Ausgänge	8 St.
Art des Digitalausgangs	Transistor
Kurzschlusschutz, Ausgänge	Ja
Min. zulässige Spannung am Ausgang	16,2 V
Max. zulässige Spannung am Ausgang	30 V
Ausgangsstrom	4 A
Steuerkreis	
Anzahl der Eingänge	16 St.
Zulässige Spannung am Eingang	30 V
Max. Bemessungssteuerspeisespannung bei DC	30 V
Min. Bemessungssteuerspeisespannung bei DC	15,6 V
Eingangsstrom bei Signal 1	2,3 mA
Schnittstelle	
Art	EtherNet IP Interner Bus (SBUS+) Modbus TCP PROFINET

Art.-Nr.: 50132989 – MSI 430-03 – Sicherheits-Steuerung
Schnittstelle Service

Art	Ethernet , USB
Ethernet	
Funktion	Konfiguration/Parametrierung über Software
USB	
Funktion	Konfiguration/Parametrierung über Software

Anschluss

Anzahl Anschlüsse	3 St.
Anschluss 1	
Art des Anschlusses	Klemme
Funktion	Signal IN Signal OUT Spannungsversorgung
Art der Klemme	Federkraftklemme
Polzahl	32 -polig
Anschluss 2	
Art des Anschlusses	USB
Funktion	Konfigurationsschnittstelle
Steckertyp	USB 2.0 Mini-A
Anschluss 3	
Art des Anschlusses	RJ45
Funktion	BUS OUT
Leitungseigenschaften	
Anschlussquerschnitte	2 x 0,2 bis 1,5 mm ² , Draht 2 x 0,2 bis 1,5 mm ² , Litze 2 x 0,25 bis 1,5 mm ² , Litze mit Aderenhülse (Trapezverpressung)

Mechanische Daten

Abmessung (B x H x L)	45 mm x 107 mm x 121 mm
Nettogewicht	290 g
Farbe Gehäuse	grau
Art der Befestigung	Schnappbefestigung

Bedienung und Anzeige

Art der Anzeige	LED-Anzeige
Art der Konfiguration/Parametrierung	Software

Umgebungsdaten

Umgebungstemperatur Betrieb	-25 ... 65 °C
Umgebungstemperatur Lagerung	-25 ... 70 °C
Relative Luftfeuchtigkeit (nicht kondensierend)	10 ... 95 %

Zertifizierungen

Schutzart	IP 20
Schutzklasse	III
Zulassungen	c UL US TÜV Rheinland
Schwingfestigkeit	5 ... 150 Hz
Prüfverfahren Schwingen nach Norm	EN 60068-2-6
Schockfestigkeit Einzelschock	30 g, 11 ms, EN 60068-2-27

Schockfestigkeit Dauerschock

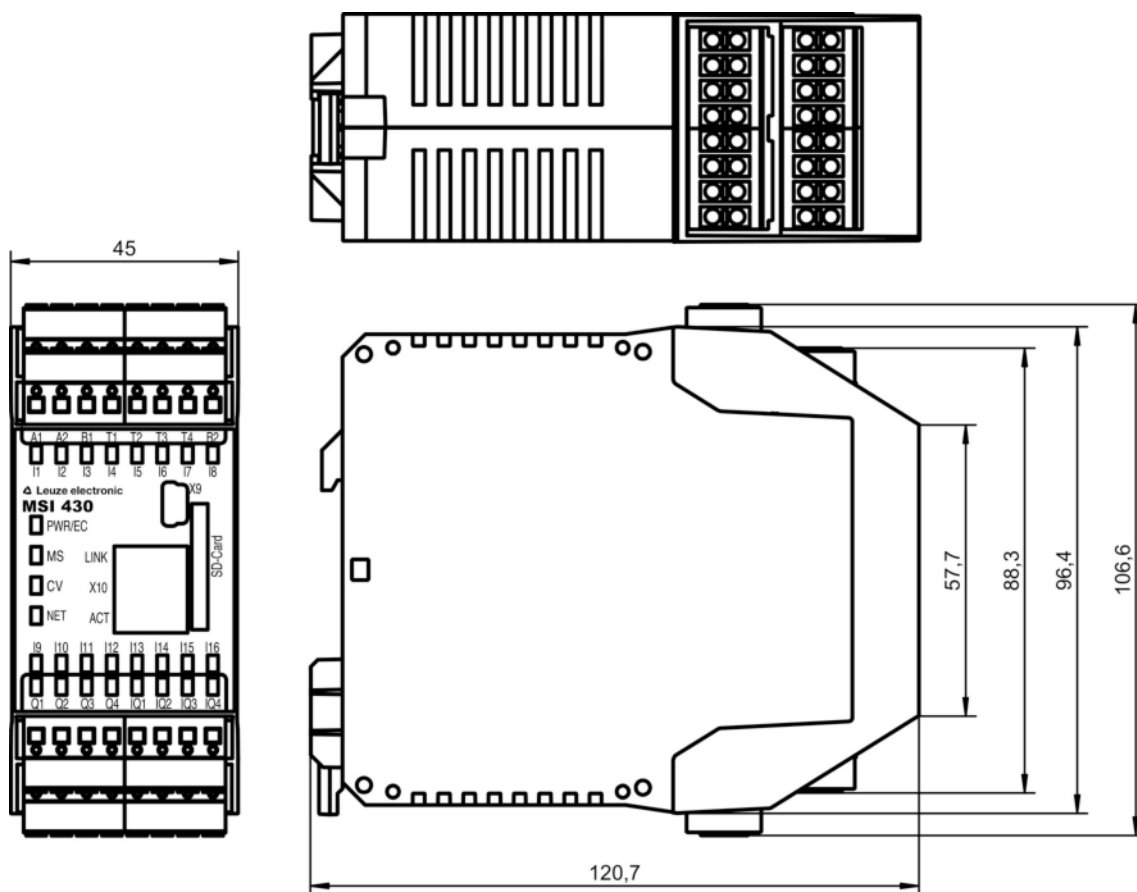
10 g, 16 ms, EN 60068-2-29

Klassifikation

Zolltarifnummer	85371091
eCl@ss 8.0	27243101
eCl@ss 9.0	27243101
ETIM 5.0	EC002538
ETIM 6.0	EC002538

Maßzeichnungen

Alle Maßangaben in Millimeter



Elektrischer Anschluss

Anschluss 1	
Art des Anschlusses	Klemme
Funktion	Signal IN Signal OUT Spannungsversorgung
Art der Klemme	Federkraftklemme
Polzahl	32 -polig

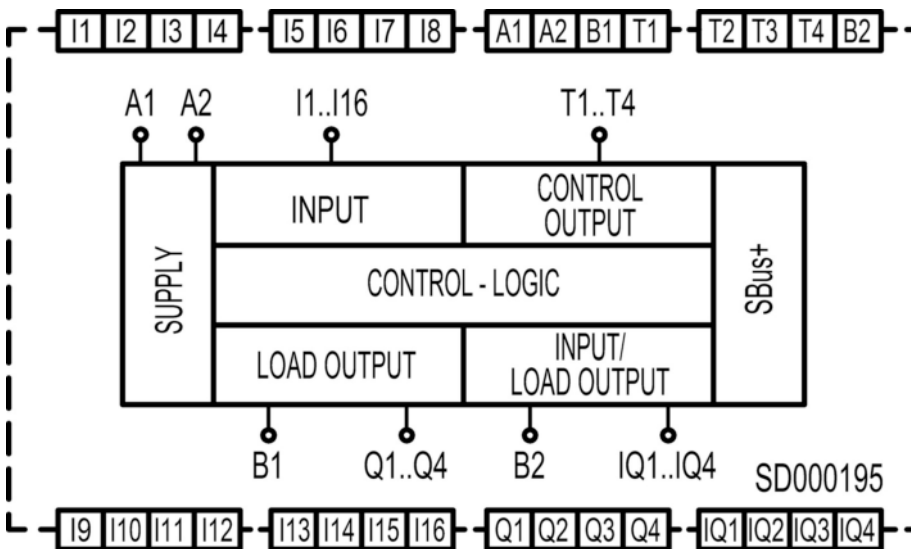
Art.-Nr.: 50132989 – MSI 430-03 – Sicherheits-Steuerung

Klemme	Belegung
A1	+24 V
A2	GND
B1	+24 V (Ausgänge Q1 - Q4)
B2	+24 V (Ausgänge IQ1 - IQ4)
I1	Sicherer Eingang
I2	Sicherer Eingang
I3	Sicherer Eingang
I4	Sicherer Eingang
I5	Sicherer Eingang
I6	Sicherer Eingang
I7	Sicherer Eingang
I8	Sicherer Eingang
I9	Sicherer Eingang
I10	Sicherer Eingang
I11	Sicherer Eingang
I12	Sicherer Eingang
I13	Sicherer Eingang
I14	Sicherer Eingang
I15	Sicherer Eingang
I16	Sicherer Eingang
IQ1	Sicherer Ein-/Ausgang (konfigurierbar)
IQ2	Sicherer Ein-/Ausgang (konfigurierbar)
IQ3	Sicherer Ein-/Ausgang (konfigurierbar)
IQ4	Sicherer Ein-/Ausgang (konfigurierbar)
Q1	Sicherer Ausgang
Q2	Sicherer Ausgang
Q3	Sicherer Ausgang
Q4	Sicherer Ausgang
T1	Testsignalausgang
T2	Testsignalausgang
T3	Testsignalausgang
T4	Testsignalausgang

Anschluss 2	X9
Art des Anschlusses	USB
Funktion	Konfigurationsschnittstelle
Steckertyp	USB 2.0 Mini-A

Anschluss 3	X10
Art des Anschlusses	RJ45
Funktion	BUS OUT

Schaltbilder



Hinweise

Bestimmungsgemäße Verwendung beachten!


- Das Produkt ist nur von befähigten Personen in Betrieb zu nehmen.
- Setzen Sie das Produkt nur entsprechend der bestimmungsgemäßen Verwendung ein.

Zubehör


Inbetriebnahme/Diagnose

	Art.-Nr.	Bezeichnung	Artikel	Beschreibung
	50117011	KB USB A - USB miniB	Serviceleitung	Geeignet für Schnittstelle: USB Anschluss 1: USB Anschluss 2: USB Geschirmt: Ja Leitungslänge: 1.500 mm Werkstoff Mantel: PVC

Allgemein



	Art.-Nr.	Bezeichnung	Artikel	Beschreibung
	50132996 *	MSI-SD-CARD	Programmspeicher	

Art.-Nr.: 50132989 – MSI 430-03 – Sicherheits-Steuerung

	Art.-Nr.	Bezeichnung	Artikel	Beschreibung
	50133002	MSI-SD-COVER	Abdeckung	beinhaltet: 10 St. MSI-SD-COVER

* Notwendiges Zubehör, bitte separat bestellen

Dienstleistungen

	Art.-Nr.	Bezeichnung	Artikel	Beschreibung
	S981043	CS40-E-312	Stundensatz Safety Engineering	Details: Ort und Inhalt nach Absprache. Bedingungen: Preis ohne Reise- und ggf. Übernachtungskosten. Einschränkungen: Kosten für Reise und Übernachtung separat und ggf. nach Aufwand.
	S981029	CS40-T-110	Produktschulung	Details: Ort und Inhalt nach Absprache, Dauer max. 10 Stunden. Bedingungen: Preis ohne Reise- und ggf. Übernachtungskosten. Einschränkungen: Kosten für Reise und Übernachtung separat und nach Aufwand.

Hinweis

Eine Liste mit allen verfügbaren Zubehörartikeln finden Sie auf der Webseite von Leuze electronic im Download-Tab der Artikeldetailseite.