



**WTB4S-3F2161**  
W4S-3

**MINIATUR-LICHTSCHRANKEN**

**SICK**  
Sensor Intelligence.



Abbildung kann abweichen



## Bestellinformationen

Typ	Artikelnr.
WTB4S-3F2161	1042044

Weitere Geräteausführungen und Zubehör → [www.sick.com/W4S-3](http://www.sick.com/W4S-3)

## Technische Daten im Detail

### Merkmale

<b>Sensor-/ Detektionsprinzip</b>	Reflexions-Lichttaster, Hintergrundaussblendung
<b>Abmessungen (B x H x T)</b>	12,2 mm x 41,8 mm x 17,3 mm
<b>Gehäuseform (Lichtaustritt)</b>	Quaderförmig
<b>Schaltabstand max.</b>	4 mm ... 180 mm <sup>1)</sup>
<b>Schaltabstand</b>	10 mm ... 180 mm <sup>1)</sup>
<b>Lichtart</b>	Sichtbares Rotlicht
<b>Lichtsender</b>	PinPoint-LED <sup>2)</sup>
<b>Lichtfleckgröße (Entfernung)</b>	Ø 6,5 mm (150 mm)
<b>Wellenlänge</b>	650 nm
<b>Einstellung</b>	Potentiometer, 5 Umdrehungen

<sup>1)</sup> Tastgut mit 90 % Remission (bezogen auf Standard-Weiß, DIN 5033).

<sup>2)</sup> Mittlere Lebensdauer: 100.000 h bei T<sub>U</sub> = +25 °C.

Mechanik/Elektrik

<b>Versorgungsspannung</b>	10 V DC ... 30 V DC <sup>1)</sup>
<b>Restwelligkeit</b>	< 5 V <sub>ss</sub> <sup>2)</sup>
<b>Stromaufnahme</b>	20 mA <sup>3)</sup>
<b>Schaltausgang</b>	PNP
<b>Schaltart</b>	Dunkelschaltend
<b>Ausgangsstrom I<sub>max.</sub></b>	≤ 100 mA
<b>Ansprechzeit</b>	< 0,5 ms <sup>4)</sup>
<b>Schaltfrequenz</b>	1.000 Hz <sup>5)</sup>
<b>Anschlussart</b>	Stecker M8, 3-polig
<b>Schutzschaltungen</b>	A <sup>6)</sup> C <sup>7)</sup> D <sup>8)</sup>
<b>Schutzklasse</b>	III
<b>Gewicht</b>	30 g
<b>Gehäusematerial</b>	Kunststoff, ABS
<b>Werkstoff, Optik</b>	Kunststoff, PMMA
<b>Schutzart</b>	IP67 IP66
<b>Umgebungstemperatur Betrieb</b>	-40 °C ... +60 °C
<b>Umgebungstemperatur Lager</b>	-40 °C ... +75 °C
<b>UL-File-Nr.</b>	NRKH.E181493 & NRKH7.E181493

<sup>1)</sup> Grenzwerte.

<sup>2)</sup> Darf U<sub>v</sub>-Toleranzen nicht über- oder unterschreiten.

<sup>3)</sup> Ohne Last.

<sup>4)</sup> Signallaufzeit bei ohmscher Last.

<sup>5)</sup> Bei Hell-Dunkel-Verhältnis 1:1.

<sup>6)</sup> A = U<sub>v</sub>-Anschlüsse verpolsicher.

<sup>7)</sup> C = Störimpulsunterdrückung.

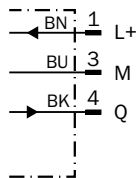
<sup>8)</sup> D = Ausgänge überstrom- und kurzschlussfest.

Klassifikationen

<b>ECl@ss 5.0</b>	27270904
<b>ECl@ss 5.1.4</b>	27270904
<b>ECl@ss 6.0</b>	27270904
<b>ECl@ss 6.2</b>	27270904
<b>ECl@ss 7.0</b>	27270904
<b>ECl@ss 8.0</b>	27270904
<b>ECl@ss 8.1</b>	27270904
<b>ECl@ss 9.0</b>	27270904
<b>ETIM 5.0</b>	EC002719
<b>ETIM 6.0</b>	EC002719
<b>UNSPSC 16.0901</b>	39121528

### Anschlussschema

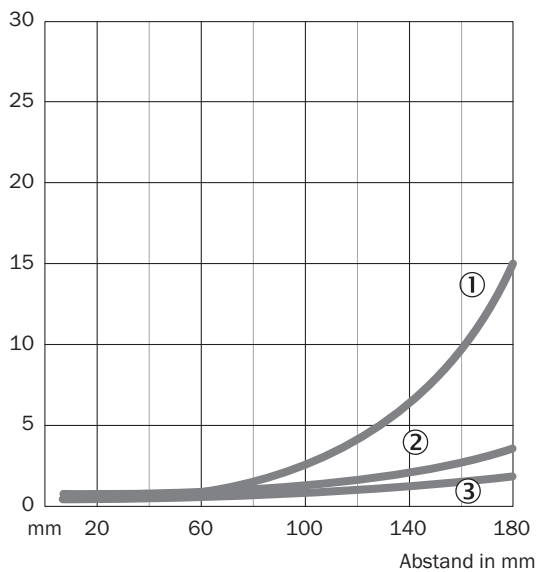
Cd-045



### Kennlinie

WTB4S-3, 180 mm

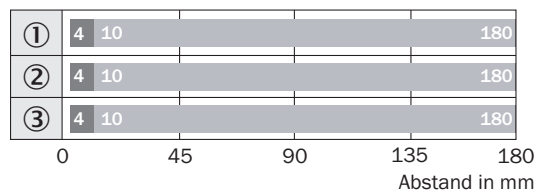
% der Tastweite



- ① Schaltabstand auf Schwarz, 6 % Remission
- ② Schaltabstand auf Grau, 18 % Remission
- ③ Schaltabstand auf Weiß, 90 % Remission

### Schaltabstand-Diagramm

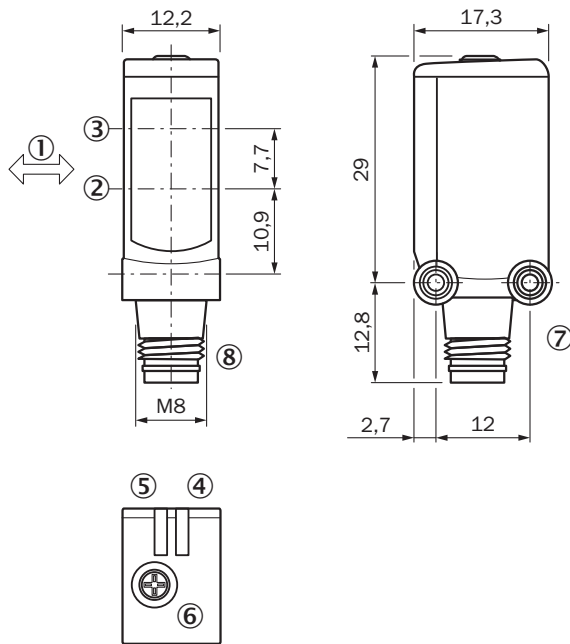
WTB4S-3, 180 mm



- Schaltabstand max.
- Schaltabstand
- ① Schaltabstand auf Schwarz, 6 % Remission
- ② Schaltabstand auf Grau, 18 % Remission
- ③ Schaltabstand auf Weiß, 90 % Remission

**Maßzeichnung** (Maße in mm)

WTB4S-3, Potentiometer



- ① Vorzugsrichtung des Tastgutes
- ② Optische Achse, Empfänger
- ③ Optische Achse, Sender
- ④ Anzeige-LED grün: Versorgungsspannung aktiv
- ⑤ Anzeige-LED gelb: Status Lichtempfang
- ⑥ Potentiometer
- ⑦ Befestigungsgewinde M3
- ⑧ Anschluss

**Empfohlenes Zubehör**

Weitere Geräteausführungen und Zubehör → [www.sick.com/W4S-3](http://www.sick.com/W4S-3)

	<b>Kurzbeschreibung</b>	<b>Typ</b>	<b>Artikelnr.</b>
<b>Befestigungswinkel und -platten</b>			
	Befestigungswinkel zur Wandmontage, Edelstahl 1.4571, inkl. Befestigungsmaterial	BEF-W4-A	2051628
<b>Steckverbinder und Leitungen</b>			
	Kopf A: Dose, M8, 3-polig, gerade, A-kodiert Kopf B: loses Leitungsende Leitung: Sensor-/Aktor-Leitung, PVC, ungeschirmt, 5 m	YF8U13-050VA1XLEAX	2095884
	Kopf A: Stecker, M8, 3-polig, gerade Kopf B: - Leitung: ungeschirmt	STE-0803-G	6037322

## SICK AUF EINEN BLICK

SICK ist einer der führenden Hersteller von intelligenten Sensoren und Sensorlösungen für industrielle Anwendungen. Ein einzigartiges Produkt- und Dienstleistungsspektrum schafft die perfekte Basis für sicheres und effizientes Steuern von Prozessen, für den Schutz von Menschen vor Unfällen und für die Vermeidung von Umweltschäden.

Wir verfügen über umfassende Erfahrung in vielfältigen Branchen und kennen ihre Prozesse und Anforderungen. So können wir mit intelligenten Sensoren genau das liefern, was unsere Kunden brauchen. In Applikationszentren in Europa, Asien und Nordamerika werden Systemlösungen kundenspezifisch getestet und optimiert. Das alles macht uns zu einem zuverlässigen Lieferanten und Entwicklungspartner.

Umfassende Dienstleistungen runden unser Angebot ab: SICK LifeTime Services unterstützen während des gesamten Maschinenlebenszyklus und sorgen für Sicherheit und Produktivität.

**Das ist für uns „Sensor Intelligence.“**

## WELTWEIT IN IHRER NÄHE:

Ansprechpartner und weitere Standorte → [www.sick.com](http://www.sick.com)