

FI-SCHUTZSCHALTER TYP A 16A 1+N-POL 10MA
230V 2TE



Abbildung ähnlich

Ausführung		
Produkt-Markename		SENTRON
Produkt-Bezeichnung		FI-Schutzschalter
Ausführung des Produkts		unverzögert
Allgemeine technische Daten		
Polzahl		2
Baugröße für Installationseinbaugeräte / gemäß DIN 43880		1
Berührungsschutz gegen elektrischen Schlag		finger- und handrückensicher
Kurzschlussstromfestigkeit	kA	10
Leistungsschalter / Grundtyp		5SV3
mechanische Lebensdauer (Schaltspiele) / typisch		10 000
Überspannungskategorie		III
Schutzart und Schutzklasse		
Schutzart IP		IP20, bei Verteilereinbau, mit angeschlossenen Leitern
Schaltvermögen		
Schaltvermögen Strom		
• gemäß EN 60898 / Bemessungswert	kA	0,5
Verlustleistung		
Verlustwirkleistung		
• bei Bemessungswert Strom / bei AC / bei warmem Betriebszustand / je Pol	W	0,7
Strom		

Auslösefehlerstrom / Bemessungswert	mA	10
Bemessungsstrom In / IEC, DIN/VDE / bei 40 Cel	A	16
Strom / bei AC / Bemessungswert	A	16
Stoßstromfestigkeit / Bemessungswert	kA	1

Produktdetails

Produkteigenschaft		
<ul style="list-style-type: none"> • halogenfrei 		Ja
<ul style="list-style-type: none"> • siliconfrei 		Ja
Produkterweiterung / einbaubar / Zusatzeinrichtungen		Ja

Anzahl

Anzahl der Testzyklen / für Umweltprüfung / gemäß IEC 60068-2-30		28
---	--	----

Anschlüsse

anschließbarer Leiterquerschnitt / mehrdrähtig		
<ul style="list-style-type: none"> • minimal 	mm ²	0,75
<ul style="list-style-type: none"> • maximal 	mm ²	35
anschließbarer Leiterquerschnitt / eindräftig		
<ul style="list-style-type: none"> • minimal 	mm ²	0,75
<ul style="list-style-type: none"> • maximal 	mm ²	35
Anzugsdrehmoment / bei Schraubanschluss		
<ul style="list-style-type: none"> • minimal 	N·m	2,5
<ul style="list-style-type: none"> • maximal 	N·m	3
Position / des Netzanschlusskabels		oben oder unten

Mechanischer Aufbau

Höhe	mm	90
Breite	mm	36
Tiefe	mm	70
Einbaulage		beliebig
Einbautiefe	mm	70
Anzahl der Breiten-Teilungseinheiten		2
Befestigungsart		DIN-Schiene (REG)

Umgebungsbedingungen

Umgebungstemperatur		
<ul style="list-style-type: none"> • minimal 	°C	-25
<ul style="list-style-type: none"> • maximal 	°C	45
<ul style="list-style-type: none"> • während Lagerung / minimal zulässig 	°C	-40
<ul style="list-style-type: none"> • während Lagerung / maximal zulässig 	°C	75

Approbationen Zertifikate

Betriebsmittelkennzeichen		
----------------------------------	--	--

- gemäß DIN EN 61346-2
- gemäß DIN EN 81346-2

F

F

allgemeine Produktzulassung



IMQ



ÖVE



GOST



VDE



[sonstig](#)

Konformitätserklärung



EG-Konf.

Weitere Informationen

Information- and Downloadcenter (Kataloge, Broschüren,...)

<http://www.siemens.de/lowvoltage/kataloge>

Industry Mall (Online-Bestellsystem)

<https://eb.automation.siemens.com/mall/de/WW/Catalog/Product/5SV31116>

Service&Support (Handbücher, Betriebsanleitungen, Zertifikate, Kennlinien, FAQs,...)

<http://support.automation.siemens.com/WW/view/de/5SV31116/all>

Bilddatenbank (Produktfotos, 2D-Maßzeichnungen, 3D-Modelle, Geräteschaltpläne, ...)

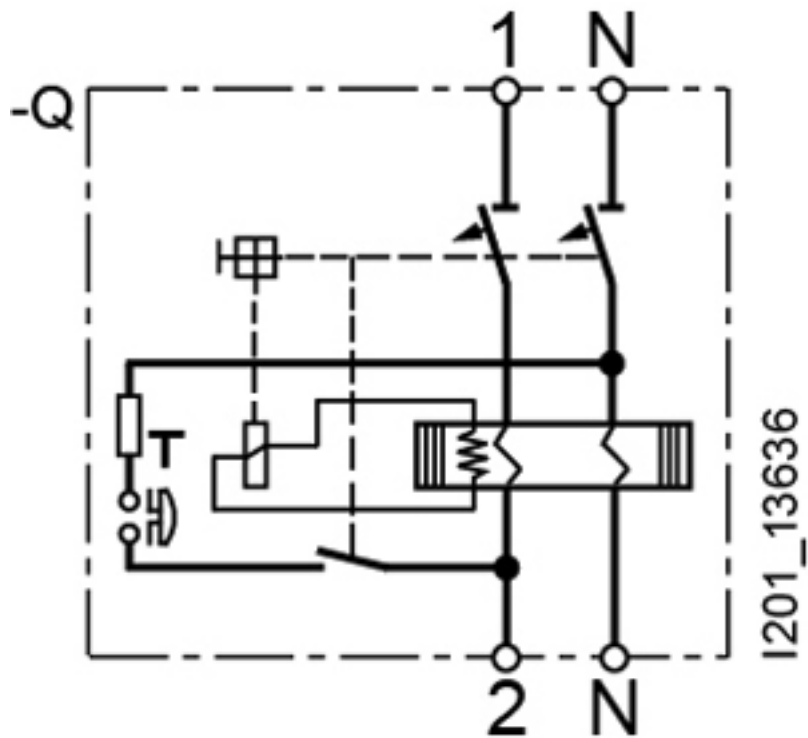
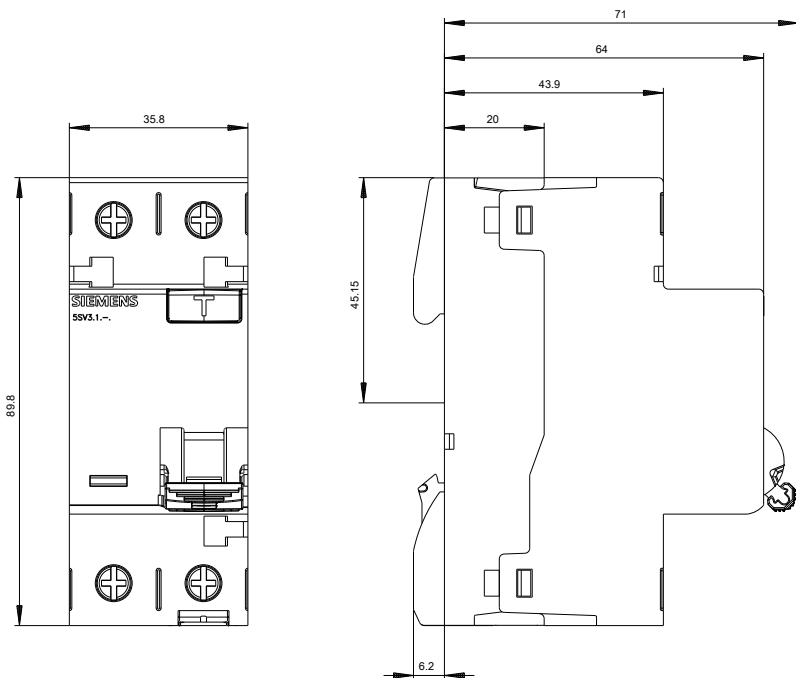
http://www.automation.siemens.com/bilddb/cax_de.aspx?mlfb=5SV31116

CAX-Online-Generator

<http://www.siemens.com/cax>

Ausschreibungstexte (Leistungsverzeichnisse)

<http://ausschreibungstexte.siemens.com/tiplv>



letzte Änderung:

11.03.2015