

Kółka ręczne 2-ramienne z tworzywa sztucznego, z rękojeścią składaną

Opis artykułu/ilustracje produktu



Opis

Materiał:

Koło ręczne z poliamidu wzmocnionego i stabilizowanego.

Kołpak z poliamidu.

Tuleja przelotowa i wkładka gwintowana do stalowej rękojeści cylindrycznej.

Wersja:

Koło ręczne odporne na działanie smaru i oleju, czarne (RAL 9011), satynowane.

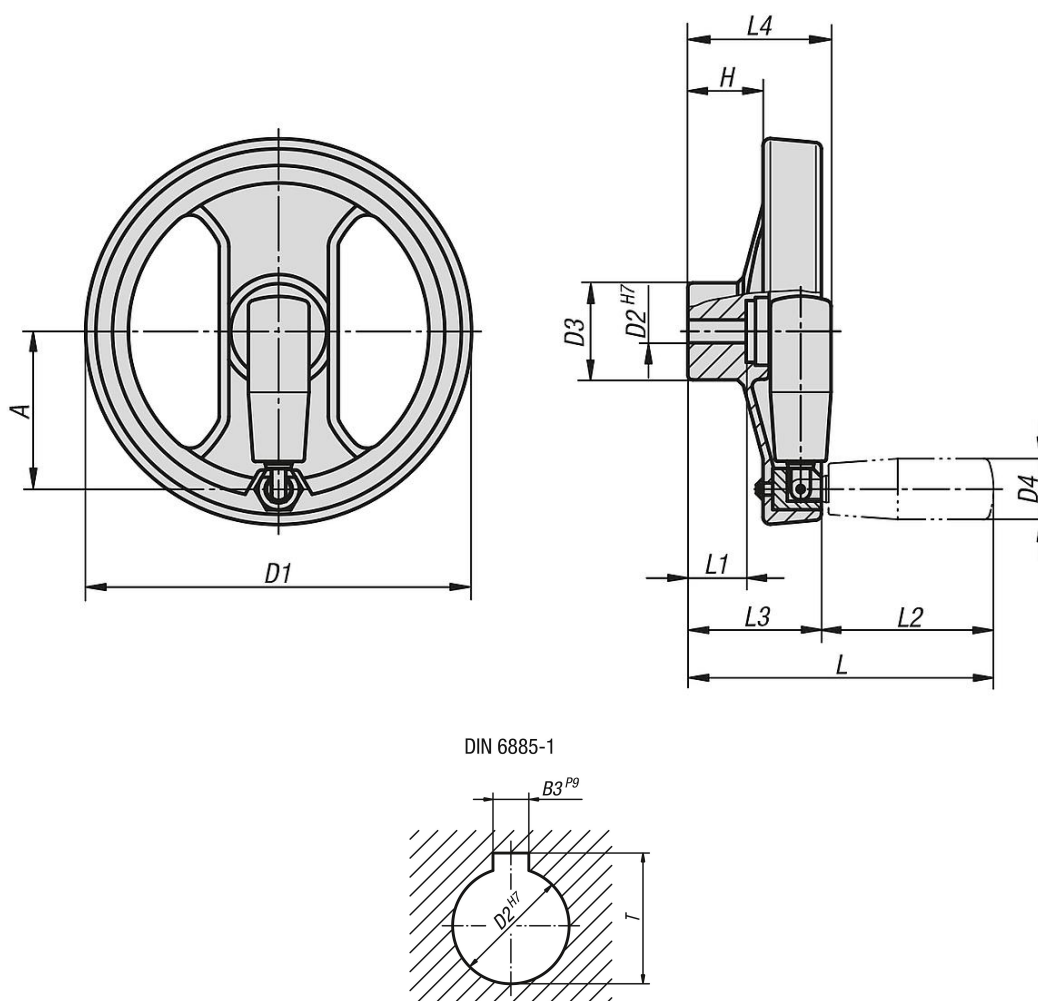
Kołpak szary (RAL 7035).

Tuleja przelotowa i wkładka gwintowana do składanej rękojeści cylindrycznej, oksydowane.

Na zapytanie:

Inne kolory kołpaków,
wykonania specjalne

Rysunki



Przegląd artykułów

Kółka ręczne 2-ramienne z tworzywa sztucznego, z rękojeścią składaną

Przegląd artykułów

Kółka ręczne 2-ramienne z tworzywa sztucznego, z rękojeścią składaną

Nr Zamówienia	Wersja 1	D1	D2	D3	D4	A	H	L	L1	L2	L3	L4	B3	T
K0725.6130X12	otwór pasowany	129	12H7	32	20	51	29	111	20	59	52	53	-	-
K0725.6130X14	otwór pasowany	129	14H7	32	20	51	29	111	20	59	52	53	-	-
K0725.6160X14	otwór pasowany	159	14H7	40	25	65	31	126	24	71	55	59	-	-
K0725.6160X16	otwór pasowany	159	16H7	40	25	65	31	126	24	71	55	59	-	-
K0725.6200X16	otwór pasowany	200	16H7	54,5	27	80	33	160	28	91	69	69	-	-
K0725.6200X20	otwór pasowany	200	20H7	54,5	27	80	33	160	28	91	69	69	-	-
K0725.6345X20	otwór pasowany	346	20H7	67,5	27	148	43,5	144	32	91	80	80	-	-
K0725.7130X12	otwór pasowany z rowkiem	129	12H7	32	20	51	29	111	20	59	52	53	4	13,8
K0725.7130X14	otwór pasowany z rowkiem	129	14H7	32	20	51	29	111	20	59	52	53	5	16,3
K0725.7160X14	otwór pasowany z rowkiem	159	14H7	40	25	65	31	126	24	71	55	59	5	16,3
K0725.7160X16	otwór pasowany z rowkiem	159	16H7	40	25	65	31	126	24	71	55	59	5	18,3
K0725.7200X16	otwór pasowany z rowkiem	200	16H7	54,5	27	80	33	160	28	91	69	69	5	18,3
K0725.7200X20	otwór pasowany z rowkiem	200	20H7	54,5	27	80	33	160	28	91	69	69	6	22,8
K0725.7345X20	otwór pasowany z rowkiem	346	20H7	67,5	27	148	43,5	144	32	91	80	80	6	22,8