

Zamek z kluczem, ze stali nierdzewnej

Opis artykułu/ilustracje produktu



Opis

Materiał:

Stal nierdzewna 1.4401.

Wersja:

Z połyskiem.

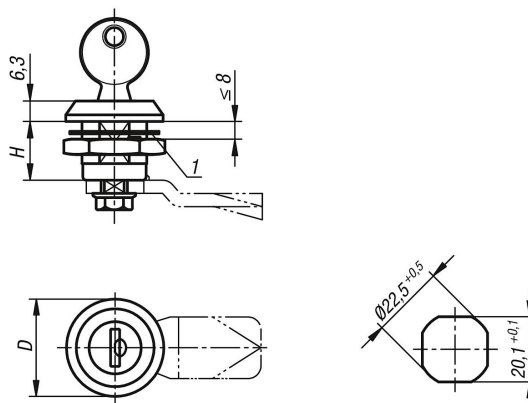
Wskazówka:

Zamek może być wbudowany w postaci wstępnie zmontowanego zespołu. Obudowa ze śrubą mocującą i płytką, system jednego klucza, dołączone 2 klucze (zamknięcie 1333).

Wskazówka dotycząca planu:

1) Uszczelka płaska

Rysunki



Przegląd artykułów

Nr Zamówienia	Uruchomienie	D	H
K1355.18	klucz, w systemie jednego klucza	30	18