



# NORMBAU

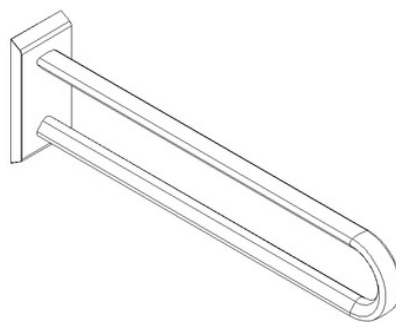
PASSION FOR CARE

## Cavere Wandstützgriff vario 7467120, einhängbar, L = 725 mm, ohne Grundplatte

Wandstützgriff vario, einhängbar, ohne Grundplatte, Länge 725 mm, aus Aluminium, kratzfeste Pulverbeschichtung mit antibakteriellem Schutz (ausgenommen 091 Carbonschwarz), lieferbar in den Cavere Farben, mit trigonometrischer Griffkontur zum ergonomischen Abstützen und Greifen, Wandhalterung mit weichen Kanten fügt sich harmonisch in das trigonometrische Design der Griffkontur, links und rechts einsetzbar, einfache Montage und Demontage durch Einhängen in die Grundplatte vario, nachrüstbar mit Papierrollenhalter 7449 110, max. zul. Belastung: 100 kg, erfüllt die Anforderungen nach DIN 18040, Lieferung mit Innensechskantschlüssel.

Das Befestigungsmaterial ist nach den baulichen Gegebenheiten festzulegen und separat zu bestellen. Wandstützgriffe vario, einhängbar, sind geeignet für häufige Montage und Demontage (z.B. Hotels und Rehabilitationskliniken, oder einer vorausschauenden Bad-Planung. Für den Gebrauch im WC-Bereich kann auch ein nachrüstbarer Papierrollenhalter bestellt werden.

Bestellnummer	7467120
Produktgruppe	7000



Carbonschwarz (091)  
Cavere® Weiß (092)  
Satinbeige (093)  
Anthrazit Metallic (095)  
Silber Metallic (096)

NORMBAU GmbH  
Schwarzwaldstraße 15  
77871 Renchen/Germany  
Telefon +49(0)7843 / 704 - 0  
Telefax +49(0)7843 / 704 - 43  
www.normbau.de | normbau@allegion.com

  
**ALLEGION**