

Oliepeilglazen

22860.0150



Productbeschrijving

Oliepeilglazen kunnen worden gebruikt voor niveauregeling in tanks zonder overdruk.

Materiaal

Afdichting

- olie- en benzinebestendig

Reflector

- kunststof, wit

Ringmoer

- aluminium Al

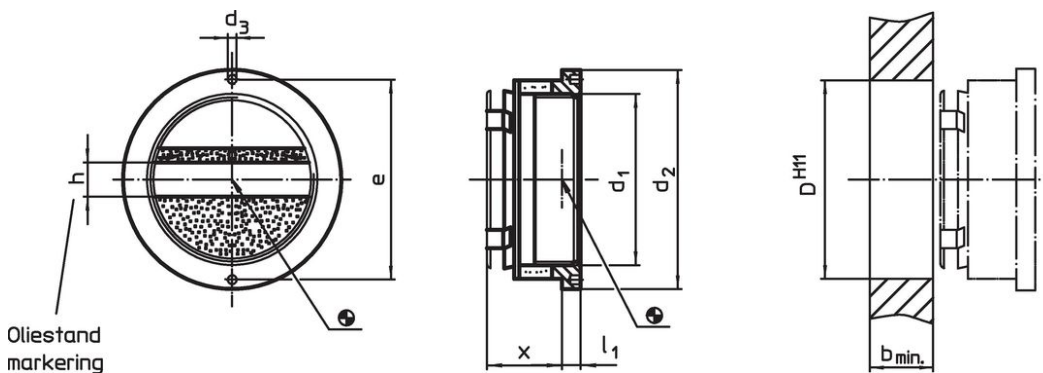
Olie-kijkglas

- plexiglas (PMMA) glashelder

Montage

Zonder schroefdraad in boring \varnothing H11 monteerbaar. Afdichting geschiedt middels aantrekken van de ringmoer.


Tekening



Bestelinformatie

Grootte (kijkopening) d_1	Afmetingen							Boring D H11 [mm]	Temperatuur		Gewicht [g]	Artikelnr.
	d_2	d_3	x ~	l_1	b min.	h	e		min.	max.		
met olieniveau aanduiding												
50	64	3	22	5,5	14	10	58,5	58	-20	70	85	22860.0150

accessoires

Grootte (kijkopening) d_1	Afmetingen		Gewicht [g]	Artikelnr.
	d h9 [mm]	e		
Montagegereedschap				
	50	2,8	49	22860.0850

Toepassingsvoorbeeld



Voldoet

Conform RoHS

Voldoet aan Richtlijn 2011/65/EU en richtlijn 2015/863

Bevat geen SVHC stoffen

Bevat geen SVHC-stoffen met meer dan 0,1% w/w - SVHC-lijst per 14.06.2023.

Bevat geen propositie 65 stoffen

Geen propositie 65 stoffen inbegrepen
<https://www.P65Warnings.ca.gov/>

Vrij van conflictmineralen

Dit product bevat geen stoffen die worden aangeduid als "conflictmineralen" zoals tantaal, tin, goud of wolfram uit de Democratische Republiek Congo of aangrenzende landen."