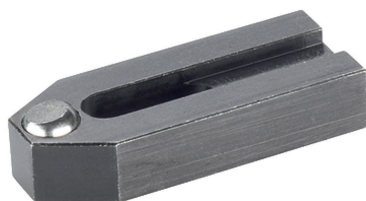


## Łapa • ze ściętą kulką, wg normy DIN 6314 23180.0007



### Opis produktu

Łapa ze ściętą kulką (pazur zaciskowy) zgodna z DIN 6317 jest stosowana głównie w technice mocowania mechanicznego do mocowania przedmiotów obrabianych.

### Materiał

**Kulka**  
• Stal łożyskowa, hartowana

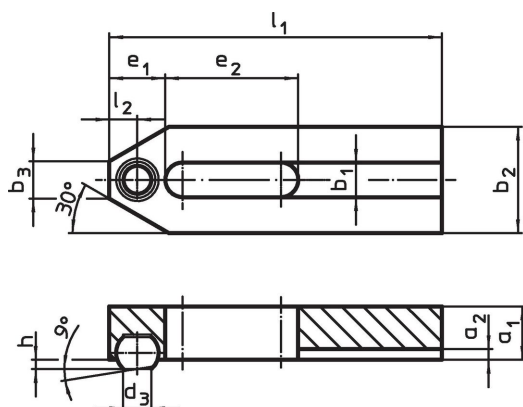
**Zacisk**  
• Stal ulepszona cieplnie, oksydowana

### Więcej informacji

### Uwagi

Kulka zabezpieczona przed przekręceniem.

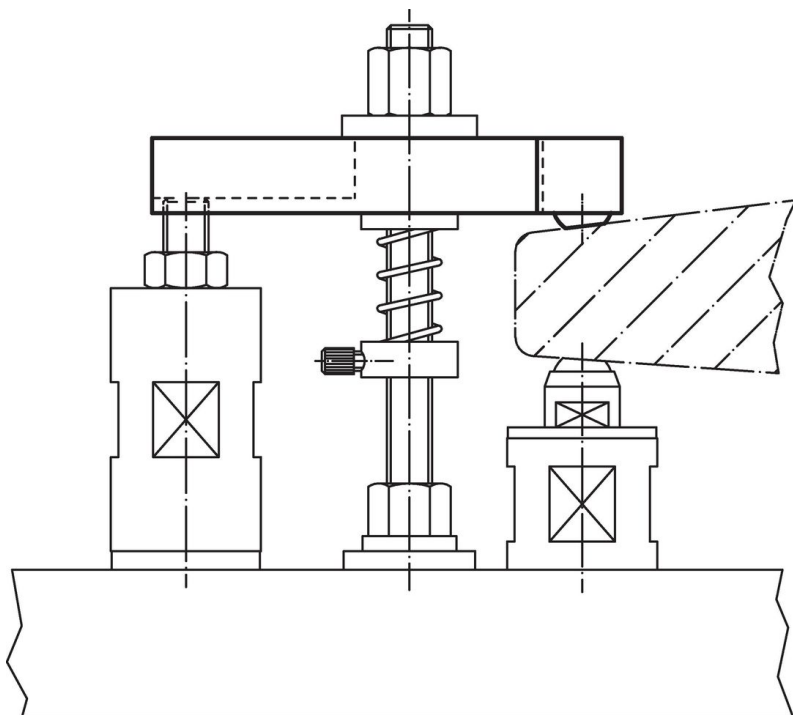
### Rysunek



### Informacje do zamówienia

Wymiar nominalny $b_1$ [mm]	$l_1$	$d_3$	$a_1$	$a_2$	$b_2$	Wymiary					średnica kulki	Nr art.	
						$b_3$	$e_1$	$e_2$	$h$	$l_2$			
6,6	50	5,8	10	2,5	20	8	10	20	1,6	5	8,5	60	23180.0007

### Przykład aplikacji



## Zgodność

### Zgodny z RoHS

Zgodny zgodnie z Dyrektywą 2011/65/UE i Dyrektywą 2015/863

### Nie zawiera substancji SVHC

Brak substancji SVHC o zawartości powyżej 0,1% mas. – lista SVHC z 14.06.2023.

### Nie zawiera substancji Propozycji 65

Nie zawiera substancji z rozporządzenia Proposition 65.

<https://www.P65Warnings.ca.gov/>

### Wolny od minerałów konfliktu

Ten produkt nie zawiera żadnych substancji oznaczonych jako „minerały konfliktu”, takich jak tantal, cyna, złoto lub wolfram z Demokratycznej Republiki Konga lub krajów sąsiednich.