



**BOSCH**

Register your  
new device on  
MyBosch now and  
get free benefits:  
[bosch-home.com/  
welcome](https://www.bosch-home.com/welcome)



# Kühl- und Gefrierkombination

**KGN..**

**[de]** Gebrauchsanleitung

# Inhaltsverzeichnis

<b>1 Sicherheit .....</b>	<b>4</b>	<b>8 Zusatzfunktionen .....</b>	<b>16</b>
1.1 Allgemeine Hinweise .....	4	8.1 Super-Kühlen .....	16
1.2 Bestimmungsgemäßer Gebrauch .....	4	8.2 Automatisches Super-Gefrieren .....	17
1.3 Einschränkung des Nutzerkreises .....	4	8.3 Manuelles Super-Gefrieren.....	17
1.4 Sicherer Transport.....	4	8.4 Sabbat-Modus .....	18
1.5 Sichere Installation .....	5	<b>9 Alarm.....</b>	<b>18</b>
1.6 Sicherer Gebrauch .....	6	9.1 Türalarm .....	18
1.7 Beschädigtes Gerät.....	8	9.2 Temperaturalarm .....	18
<b>2 Sachschäden vermeiden .....</b>	<b>10</b>	<b>10 Kühlfach .....</b>	<b>19</b>
<b>3 Umweltschutz und Sparen .....</b>	<b>10</b>	10.1 Tipps zum Einlagern von Lebensmitteln ins Kühlfach ...	19
3.1 Verpackung entsorgen.....	10	10.2 Kältezonen im Kühlfach.....	19
3.2 Energie sparen .....	10	<b>11 Gefrierfach.....</b>	<b>19</b>
<b>4 Aufstellen und Anschließen .....</b>	<b>11</b>	11.1 Gefriervermögen.....	19
4.1 Lieferumfang.....	11	11.2 Gefrierfachvolumen vollständig nutzen .....	20
4.2 Kriterien für den Aufstellort.....	11	11.3 Tipps zum Einlagern von Lebensmitteln ins Gefrierfach.....	20
4.3 Gerät montieren .....	12	11.4 Tipps zum Einfrieren frischer Lebensmittel .....	20
4.4 Gerät für den ersten Gebrauch vorbereiten .....	12	11.5 Haltbarkeit des Gefrierguts bei -18 °C.....	20
4.5 Gerät elektrisch anschließen... ..	12	11.6 Auftaumethoden für Gefriergut .....	21
<b>5 Kennenlernen .....</b>	<b>13</b>	<b>12 Abtauen .....</b>	<b>21</b>
5.1 Gerät.....	13	12.1 Abtauen im Gefrierfach .....	21
5.2 Bedienfeld .....	14	<b>13 Reinigen und Pflegen .....</b>	<b>21</b>
<b>6 Ausstattung .....</b>	<b>15</b>	13.1 Gerät zum Reinigen vorbereiten.....	21
6.1 Ablage .....	15	13.2 Gerät reinigen.....	21
6.2 Flaschenablage .....	15	13.3 Ausstattungsteile entnehmen.....	22
6.3 Lagerbehälter .....	15	<b>14 Störungen beheben .....</b>	<b>24</b>
6.4 Obst- und Gemüsebehälter.....	15	14.1 Stromausfall.....	27
6.5 Türabsteller.....	15	14.2 Geräteselbsttest durchführen .....	27
6.6 Zubehör .....	15		
<b>7 Grundlegende Bedienung .....</b>	<b>16</b>		
7.1 Gerät einschalten .....	16		
7.2 Hinweise zum Betrieb.....	16		
7.3 Gerät ausschalten .....	16		
7.4 Temperatur einstellen.....	16		

<b>15 Lagern und Entsorgen.....</b>	<b>27</b>
15.1 Gerät außer Betrieb nehmen.....	27
15.2 Altgerät entsorgen.....	28
<b>16 Kundendienst.....</b>	<b>28</b>
16.1 Erzeugnisnummer (E-Nr.) und Fertigungsnummer (FD).....	29
<b>17 Technische Daten .....</b>	<b>29</b>



# 1 Sicherheit

---

Beachten Sie die nachfolgenden Sicherheitshinweise.

## 1.1 Allgemeine Hinweise

- Lesen Sie diese Anleitung sorgfältig.
- Bewahren Sie die Anleitung sowie die Produktinformationen für einen späteren Gebrauch oder Nachbesitzer auf.
- Schließen Sie das Gerät bei einem Transportschaden nicht an.

## 1.2 Bestimmungsgemäßer Gebrauch

Verwenden Sie das Gerät nur:

- um Lebensmittel zu kühlen und zu gefrieren und zur Eiswürfelbereitung.
- im privaten Haushalt und in geschlossenen Räumen des häuslichen Umfelds.
- bis zu einer Höhe von 2000 m über dem Meeresspiegel.

## 1.3 Einschränkung des Nutzerkreises

Dieses Gerät kann von Kindern ab 8 Jahren und darüber und von Personen mit reduzierten physischen, sensorischen oder mentalen Fähigkeiten oder Mangel an Erfahrung und/oder Wissen benutzt werden, wenn sie beaufsichtigt oder bezüglich des sicheren Gebrauchs des Geräts unterwiesen wurden und die daraus resultierenden Gefahren verstanden haben.

Kinder dürfen nicht mit dem Gerät spielen.

Reinigung und Benutzerwartung dürfen nicht durch Kinder ohne Beaufsichtigung durchgeführt werden.

Kinder ab 3 Jahren und jünger als 8 Jahre dürfen das Kühl-/Gefriergerät be- und entladen.

## 1.4 Sicherer Transport

### **WARNUNG – Verletzungsgefahr!**

Das hohe Gerätegewicht kann beim Anheben zu Verletzungen führen.

- ▶ Das Gerät nicht alleine anheben.

## 1.5 Sichere Installation

### **⚠️ WARNUNG – Stromschlaggefahr!**

Unsachgemäße Installationen sind gefährlich.

- ▶ Das Gerät nur gemäß den Angaben auf dem Typenschild anschließen und betreiben.
- ▶ Das Gerät nur über eine vorschriftsmäßig installierte Steckdose mit Erdung an ein Stromnetz mit Wechselstrom anschließen.
- ▶ Das Schutzleitersystem der elektrischen Hausinstallation muss vorschriftsmäßig installiert sein.
- ▶ Nie das Gerät über eine externe Schaltvorrichtung versorgen, z. B. Zeitschaltuhr oder Fernsteuerung.
- ▶ Wenn das Gerät eingebaut ist, muss der Netzstecker der Netzanschlussleitung frei zugänglich sein, oder falls der freie Zugang nicht möglich ist, muss in der festverlegten elektrischen Installation eine Trennvorrichtung nach den Errichtungsbestimmungen eingebaut sein.
- ▶ Beim Aufstellen des Geräts darauf achten, dass die Netzanschlussleitung nicht eingeklemmt oder beschädigt wird.

Eine beschädigte Isolierung der Netzanschlussleitung ist gefährlich.

- ▶ Nie die Netzanschlussleitung mit Wärmequellen in Kontakt bringen.

### **⚠️ WARNUNG – Explosionsgefahr!**

Wenn die Belüftungsöffnungen des Geräts verschlossen sind, kann bei einem Leck des Kältekreislaufs ein brennbares Gas-Luft-Gemisch entstehen.

- ▶ Belüftungsöffnungen im Gerätegehäuse oder im Einbaugehäuse nicht verschließen.

### **⚠️ WARNUNG – Brandgefahr!**

Eine verlängerte Netzanschlussleitung und nicht zugelassene Adapter zu verwenden, ist gefährlich.

- ▶ Keine Verlängerungskabel oder Mehrfachsteckdosenleisten verwenden.
- ▶ Nur vom Hersteller zugelassene Adapter und Netzanschlussleitungen verwenden.

- ▶ Wenn die Netzanschlussleitung zu kurz ist und keine längere Netzanschlussleitung verfügbar ist, Elektrofachbetrieb kontaktieren, um die Hausinstallation anzupassen.

Ortsveränderliche Mehrfachsteckdosenleisten oder Netzteile können überhitzen und zum Brand führen.

- ▶ Ortsveränderliche Mehrfachsteckdosenleisten oder Netzteile nicht an der Rückseite der Geräte platzieren.

## 1.6 Sicherer Gebrauch

### **⚠ WARNUNG – Stromschlaggefahr!**

Eindringende Feuchtigkeit kann einen Stromschlag verursachen.

- ▶ Das Gerät nur in geschlossenen Räumen verwenden.
- ▶ Nie das Gerät großer Hitze und Nässe aussetzen.
- ▶ Keinen Dampfreiniger oder Hochdruckreiniger verwenden, um das Gerät zu reinigen.

### **⚠ WARNUNG – Erstickungsgefahr!**

Kinder können sich Verpackungsmaterial über den Kopf ziehen oder sich darin einwickeln und ersticken.

- ▶ Verpackungsmaterial von Kindern fernhalten.
- ▶ Kinder nicht mit Verpackungsmaterial spielen lassen.

Kinder können Kleinteile einatmen oder verschlucken und dadurch ersticken.

- ▶ Kleinteile von Kindern fernhalten.
- ▶ Kinder nicht mit Kleinteilen spielen lassen.

### **⚠ WARNUNG – Explosionsgefahr!**

Durch Beschädigung des Kältekreislaufs kann brennbares Kältemittel austreten und explodieren.

- ▶ Zum Beschleunigen des Abtauvorgangs keine anderen mechanischen Einrichtungen oder sonstigen Mittel als die vom Hersteller empfohlenen benutzen.
- ▶ Festgefrorene Lebensmittel mit einem stumpfen Gegenstand lösen, z. B. Holzlöffelstiel.

Produkte mit brennbaren Treibgasen und explosiven Stoffen können explodieren, z. B. Spraydosen.

- ▶ Keine Produkte mit brennbaren Treibgasen und explosiven Stoffen im Gerät lagern.

### **⚠ WARNUNG – Brandgefahr!**

Elektrische Geräte innerhalb des Geräts können zu einem Brand führen, z. B. Heizgeräte oder elektrische Eisbereiter.

- ▶ Keine elektrischen Geräte innerhalb des Geräts betreiben.

### **⚠ WARNUNG – Verletzungsgefahr!**

Behälter mit kohlenstoffhaltigen Getränken können platzen.

- ▶ Keine Behälter mit kohlenstoffhaltigen Getränken im Gefrierfach lagern.

Verletzung der Augen durch Austritt von brennbarem Kältemittel und schädlichen Gasen.

- ▶ Nicht die Rohre des Kältemittel-Kreislaufs und die Isolierung beschädigen.

Das Gerät kann kippen.

- ▶ Nicht auf Sockel, Auszüge oder Türen treten oder darauf abstützen.

### **⚠ WARNUNG – Verbrennungsgefahr!**

Einzelne Teile der Geräterückseite werden bei Betrieb heiß.

- ▶ Nie die heißen Teile berühren.

### **⚠ WARNUNG – Verbrennungsgefahr durch Kälte!**

Kontakt mit Gefriergut und kalten Oberflächen kann zu Verbrennungen durch Kälte führen.

- ▶ Nie Gefriergut sofort in den Mund nehmen, nachdem es aus dem Gefrierfach genommen wurde.
- ▶ Längeren Kontakt der Haut mit Gefriergut, Eis und Oberflächen im Gefrierfach vermeiden.

## **⚠ VORSICHT – Gefahr von Gesundheitsschäden!**

Um die Verunreinigung von Lebensmitteln zu vermeiden, sind die folgenden Anweisungen zu beachten.

- ▶ Wenn die Tür für eine längere Zeit geöffnet wird, kann es zu einem erheblichen Temperaturanstieg in den Fächern des Gerätes kommen.
- ▶ Die Flächen, die mit Lebensmitteln und zugänglichen Ablaufsystemen in Berührung kommen können, regelmäßig reinigen.
- ▶ Rohes Fleisch und Fisch in geeigneten Behältern im Kühlschrank so aufbewahren, dass es andere Lebensmittel nicht berührt oder auf diese tropft.
- ▶ Wenn das Kühl-/Gefriergerät längere Zeit leer steht, das Gerät ausschalten, abtauen, reinigen und die Tür offen lassen, um Schimmelbildung zu vermeiden.

Teile im Gerät aus Metall oder mit Metalloptik können Aluminium enthalten. Wenn saure Lebensmittel mit Aluminium in Kontakt kommen, können Aluminiumionen in die Lebensmittel übergehen.

- ▶ Verunreinigte Lebensmittel nicht verzehren.

## **1.7 Beschädigtes Gerät**

### **⚠ WARNUNG – Stromschlaggefahr!**

Ein beschädigtes Gerät oder eine beschädigte Netzanschlussleitung ist gefährlich.

- ▶ Nie ein beschädigtes Gerät betreiben.
- ▶ Nie an der Netzanschlussleitung ziehen, um das Gerät vom Stromnetz zu trennen. Immer am Netzstecker der Netzanschlussleitung ziehen.
- ▶ Wenn das Gerät oder die Netzanschlussleitung beschädigt ist, sofort den Netzstecker der Netzanschlussleitung ziehen oder die Sicherung im Sicherungskasten ausschalten.
- ▶ Den Kundendienst rufen. → *Seite 28*

Unsachgemäße Reparaturen sind gefährlich.

- ▶ Nur dafür geschultes Fachpersonal darf Reparaturen am Gerät durchführen.
- ▶ Nur Original-Ersatzteile dürfen zur Reparatur des Geräts verwendet werden.



- ▶ Wenn die Netzanschlussleitung dieses Geräts beschädigt wird, muss sie durch den Hersteller oder seinen Kundendienst oder eine ähnlich qualifizierte Person ersetzt werden, um Gefährdungen zu vermeiden.

**⚠ WARNUNG – Brandgefahr!**



Bei Beschädigung der Rohre können brennbares Kältemittel und schädliche Gase austreten und sich entzünden.

- ▶ Feuer und Zündquellen vom Gerät fernhalten.
- ▶ Den Raum lüften.
- ▶ Das Gerät ausschalten. → *Seite 16*
- ▶ Den Netzstecker der Netzanschlussleitung ziehen oder die Sicherung im Sicherungskasten ausschalten.
- ▶ Den Kundendienst rufen. → *Seite 28*

---

## 2 Sachschäden vermeiden

### **ACHTUNG!**

Das Verkanten der Geräterollen kann beim Verschieben des Geräts den Fußboden beschädigen.

- ▶ Das Gerät mit einer Sackkarre transportieren.
- ▶ Beim Verschieben des Geräts einen Fußbodenschutz verwenden und nicht im Zickzack bewegen.

Durch die Benutzung des Geräts, der Sockel, Auszüge oder Türen als Sitzfläche oder Steigfläche kann das Gerät beschädigt werden.

- ▶ Nicht auf das Gerät, die Sockel, Auszüge oder Türen treten oder darauf abstützen.

Durch Verschmutzungen mit Öl oder Fett können Kunststoffteile und Türdichtungen porös werden.

- ▶ Kunststoffteile und Türdichtungen öl- und fettfrei halten.

Teile im Gerät aus Metall oder mit Metall-Optik können Aluminium enthalten. Aluminium reagiert bei Kontakt mit sauren Lebensmitteln.

- ▶ Keine Lebensmittel unverpackt im Gerät lagern.

Wenn Sie Ausstattungsteile und Zubehör im Geschirrspüler reinigen, können sich diese verformen oder verfärben.

- ▶ Nie Ausstattungsteile und Zubehör im Geschirrspüler reinigen.

---

## 3 Umweltschutz und Sparen

### 3.1 Verpackung entsorgen

Die Verpackungsmaterialien sind umweltverträglich und wiederverwertbar.

- ▶ Die einzelnen Bestandteile getrennt nach Sorten entsorgen.

### 3.2 Energie sparen

Wenn Sie diese Hinweise beachten, verbraucht Ihr Gerät weniger Strom.

#### **Wahl des Aufstellorts**

- Das Gerät vor direkter Sonneneinstrahlung schützen.
- Das Gerät mit möglichst großem Abstand zu Heizkörpern, Herd und anderen Wärmequellen aufstellen:
  - 30 mm Abstand zu Elektro- oder Gasherden halten.
  - 300 mm Abstand zu Öl- oder Kohleherden halten.
- Einen kleinen seitlichen Wandabstand einhalten.
- Nie die äußeren Lüftungsöffnungen abdecken oder zustellen.

#### **Energie sparen beim Gebrauch**

**Hinweis:** Die Anordnung der Ausstattungsteile hat keinen Einfluss auf den Energieverbrauch des Geräts.

- Das Gerät nur kurz öffnen und sorgfältig schließen.
- Nie die inneren Belüftungsöffnungen oder die äußeren Lüftungsöffnungen abdecken oder zustellen.
- Gekaufte Lebensmittel in einer Kühltasche transportieren und schnell ins Gerät legen.
- Warme Lebensmittel und Getränke vor dem Einlagern abkühlen lassen.

- Um die Kälte des Gefrierguts zu nutzen, das Gefriergut zum Auftauen ins Kühlfach legen.
- Zwischen den Lebensmitteln und zur Rückwand immer etwas Platz lassen.

## 4 Aufstellen und Anschließen

### 4.1 Lieferumfang

Prüfen Sie nach dem Auspacken alle Teile auf Transportschäden und die Vollständigkeit der Lieferung.

Bei Beanstandungen wenden Sie sich an Ihren Händler oder an unseren Kundendienst → Seite 28.

Die Lieferung besteht aus:

- Standgerät
- Ausstattung und Zubehör<sup>1</sup>
- Montageanleitung
- Gebrauchsanleitung
- Kundendienstverzeichnis
- Garantiebeilage<sup>2</sup>
- Energielabel
- Informationen zu Energieverbrauch und Geräuschen

### 4.2 Kriterien für den Aufstellort

#### **WARNUNG** **Explosionsgefahr!**

Wenn das Gerät in einem zu kleinen Raum steht, kann bei einem Leck des Kältekreislaufs ein brennbares Gas-Luft-Gemisch entstehen.

- ▶ Das Gerät nur in einem Raum aufstellen, der mindestens ein Volumen von 1 m<sup>3</sup> pro 8 g Kältemittel

hat. Die Menge des Kältemittels steht auf dem Typenschild. → "Gerät", Abb. **1/6**, Seite 14

Das Gewicht des Geräts kann je nach Modell ab Werk bis zu 120 kg betragen.

Um das Gewicht des Geräts zu tragen, muss der Untergrund ausreichend stabil sein.

#### **Zulässige Raumtemperatur**

Die zulässige Raumtemperatur hängt von der Klimaklasse des Geräts ab. Die Klimaklasse steht auf dem Typenschild. → "Gerät", Abb. **1/6**, Seite 14

Klimaklasse	Zulässige Raumtemperatur
SN	10 °C...32 °C
N	16 °C...32 °C
ST	16 °C...38 °C
T	16 °C...43 °C

Das Gerät ist innerhalb der zulässigen Raumtemperatur voll funktionsfähig.

Wenn Sie ein Gerät der Klimaklasse SN bei kälteren Raumtemperaturen betreiben, können Beschädigungen am Gerät bis zu einer Raumtemperatur von 5 °C ausgeschlossen werden.

#### **Over-and-Under- und Side-by-Side-Aufstellung**

Wenn Sie 2 Kühlgeräte übereinander oder nebeneinander aufstellen wollen, müssen Sie zwischen den Geräten mindestens 150 mm Abstand halten. Für ausgewählte Geräte ist eine

<sup>1</sup> Je nach Geräteausstattung

<sup>2</sup> Nicht in allen Ländern

## **de** Aufstellen und Anschließen

Aufstellung ohne Mindestabstand möglich. Fragen Sie dazu Ihren Fachhändler oder Küchenplaner.

### **4.3 Gerät montieren**

- ▶ Das Gerät gemäß beiliegender Montageanleitung montieren.

### **4.4 Gerät für den ersten Gebrauch vorbereiten**

1. Das Informationsmaterial entnehmen.
2. Die Schutzfolien und Transportsicherungen, z. B. Klebestreifen und Karton entfernen.
3. Das Gerät zum ersten Mal reinigen. → *Seite 21*

### **4.5 Gerät elektrisch anschließen**

1. Den Netzstecker der Netzanschlussleitung des Geräts in eine Steckdose in der Nähe des Geräts stecken.

Die Anschlussdaten des Geräts stehen auf dem Typenschild.

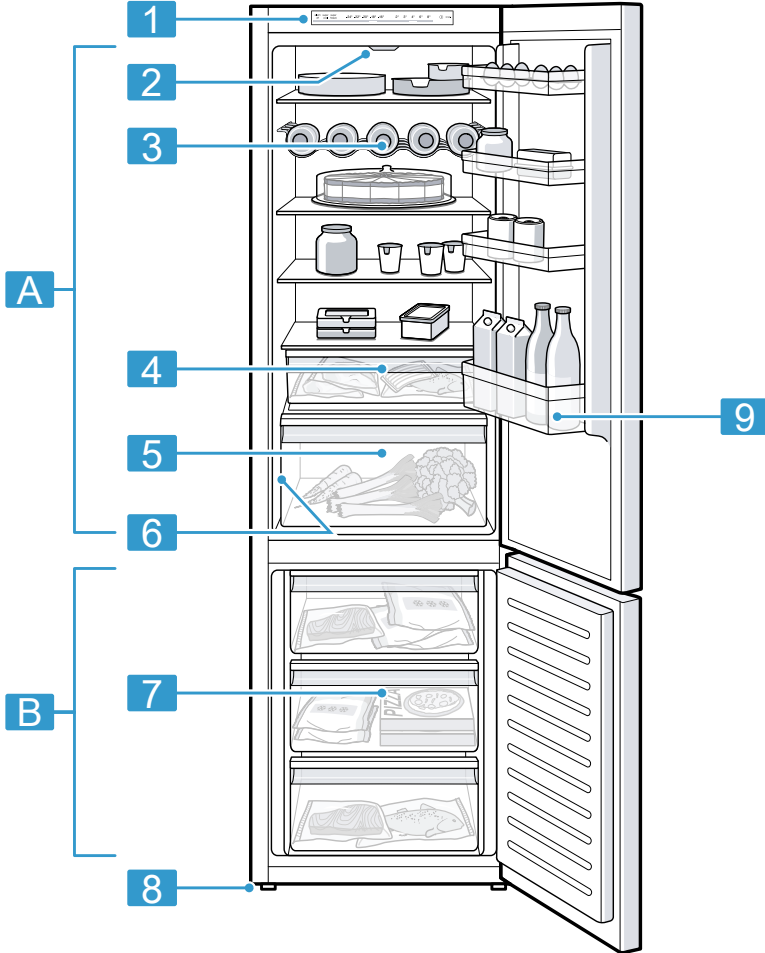
→ "Gerät", Abb. **1/6**, Seite 14

2. Den Netzstecker auf festen Sitz prüfen.
- ✓ Das Gerät ist jetzt betriebsbereit.

## 5 Kennenlernen

### 5.1 Gerät

Hier finden Sie eine Übersicht über die Bestandteile Ihres Geräts.



**1**

**A** Kühlfach → Seite 19

**B** Gefrierfach → Seite 19

**1** Bedienfeld → Seite 14

**2** Beleuchtung

**3** Flaschenablage → Seite 15

**4** Lagerbehälter → Seite 15

- 5** Obst- und Gemüsebehälter  
→ Seite 15

---

- 6** Typenschild → Seite 29

---

- 7** Gefriergutbehälter  
→ Seite 23

---

- 8** Schraubfuß

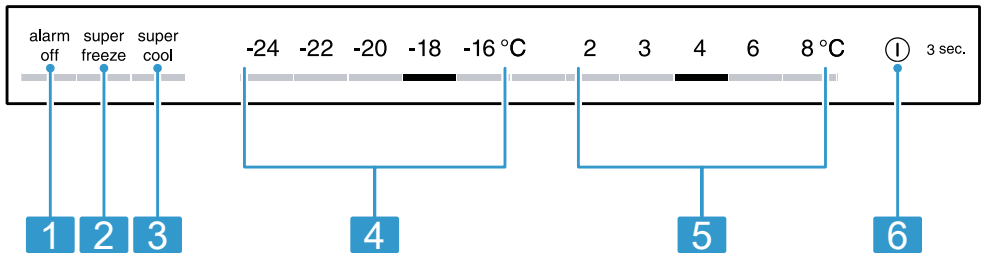
---

- 9** Türabsteller für große Flaschen → Seite 15

**Hinweis:** Abweichungen zwischen Ihrem Gerät und den Abbildungen sind hinsichtlich Ausstattung und Größe möglich.

## 5.2 Bedienfeld

Über das Bedienfeld stellen Sie alle Funktionen Ihres Geräts ein und erhalten Informationen zum Betriebszustand.



- 2**

---

- 1** alarm off schaltet den Warnton aus.

---

- 2** super freeze schaltet Super-Gefrieren ein oder aus.

---

- 3** super cool schaltet Super-Kühlen ein oder aus.

---

- 4** Zeigt die eingestellte Temperatur des Gefrierfachs in °C an.

---

- 5** Zeigt die eingestellte Temperatur des Kühlfachs in °C an.

---

- 6** ⓘ 3 sec. schaltet das Gerät ein oder aus.

---

## 6 Ausstattung

Die Ausstattung Ihres Geräts ist modellabhängig.

### 6.1 Ablage

Um die Ablage nach Bedarf zu variieren, können Sie die Ablage entnehmen und an anderer Stelle wieder einsetzen.

→ *"Ablage entnehmen", Seite 22*

### 6.2 Flaschenablage

Lagern Sie Flaschen sicher auf der Flaschenablage.

Um die Flaschenablage nach Bedarf zu variieren, können Sie die Flaschenablage entnehmen und an anderer Stelle wieder einsetzen.

→ *"Ablage entnehmen", Seite 22*

### 6.3 Lagerbehälter

Im Lagerbehälter herrschen tiefere Temperaturen als im Kühlfach. Temperaturen unter 0 °C können zeitweise auftreten.

Um Temperaturen nahe 0 °C im Lagerbehälter zu erreichen, die Kühlfachtemperatur auf 2 °C einstellen.

→ *Seite 16*

Nutzen Sie die tieferen Temperaturen im Lagerbehälter, um leicht verderbliche Lebensmittel zu lagern, z. B. Fisch, Fleisch und Wurst.

### 6.4 Obst- und Gemüsebehälter

Lagern Sie frisches Obst und Gemüse verpackt im Obst- und Gemüsebehälter.

Angeschnittenes Obst und Gemüse abgedeckt oder luftdicht verpackt einlagern.

Je nach Lagermenge und Lagergut kann sich im Obst- und Gemüsebehälter Kondenswasser bilden.

Das Kondenswasser mit einem trockenen Tuch entfernen.

Damit die Qualität und das Aroma erhalten bleiben, lagern Sie kälteempfindliches Obst und Gemüse außerhalb des Geräts bei Temperaturen von ca. 8 °C bis 12 °C, z. B. Ananas, Bananen, Zitrusfrüchte, Gurken, Zucchini, Paprika, Tomaten und Kartoffeln.

### 6.5 Türabsteller

Um den Türabsteller nach Bedarf zu variieren, können Sie den Türabsteller entnehmen und an anderer Stelle wieder einsetzen.

→ *"Türabsteller entnehmen", Seite 22*

### 6.6 Zubehör

Verwenden Sie Originalzubehör. Es ist auf Ihr Gerät abgestimmt.

Das Zubehör Ihres Geräts ist modellabhängig.

#### Eierablage

Lagern Sie Eier sicher auf der Eierablage.

#### Eiswürfelschale

Nutzen Sie die Eiswürfelschale, um Eiswürfel herzustellen.

#### Eiswürfel herstellen

Verwenden Sie zur Herstellung von Eiswürfeln ausschließlich Trinkwasser.

1. Die Eiswürfelschale zu  $\frac{3}{4}$  mit Trinkwasser füllen und in das Gefrierfach stellen.

Festgefrorene Eiswürfelschale nur mit stumpfem Gegenstand, z. B. Löffelstiel lösen.

2. Zum Lösen der Eiszwürfel die Eiszwürfelschale kurz unter fließendes Wasser halten oder leicht verwinden.

---

## 7 Grundlegende Bedienung

### 7.1 Gerät einschalten

1. Das Gerät elektrisch anschließen.  
→ Seite 12

**Hinweis:** Wenn das Gerät zuvor über das Bedienfeld ausgeschaltet wurde, **Ⓢ 3 sec.** 3 Sekunden gedrückt halten.

- ✓ Das Gerät beginnt zu kühlen.
  - ✓ Ein Warnton ertönt, die Temperaturanzeige (Gefrierfach) und **alarm off** blinken, da das Gefrierfach noch zu warm ist.
2. Den Warnton mit **alarm off** ausschalten.
- ✓ **alarm off** erlischt, sobald die eingestellte Temperatur erreicht ist.
3. Die gewünschte Temperatur einstellen. → Seite 16

### 7.2 Hinweise zum Betrieb

- Wenn Sie das Gerät eingeschaltet haben, dauert es bis zu mehreren Stunden bis die eingestellte Temperatur erreicht wird.  
Keine Lebensmittel einlegen, bevor die eingestellte Temperatur erreicht ist.
- Die Stirnseiten des Gehäuses werden zeitweise leicht beheizt. Dies verhindert Schwitzwasserbildung im Bereich der Türdichtung.

- Wenn Sie die Tür schließen, kann ein Unterdruck entstehen. Die Tür lässt sich nur schwer wieder öffnen. Warten Sie einen Moment, bis sich der Unterdruck ausgleicht.
- Die Temperatur im Gerät variiert durch folgende Bedingungen:
  - Häufigkeit der Geräteöffnungen
  - Beladungsmenge
  - Temperatur frisch eingelagerter Lebensmittel
  - Umgebungstemperatur
  - Direkte Sonneneinstrahlung

### 7.3 Gerät ausschalten

- ▶ **Ⓢ 3 sec.** 3 Sekunden gedrückt halten.

### 7.4 Temperatur einstellen

#### Kühlfachtemperatur einstellen

- ▶ Auf die gewünschte Temperatur drücken.  
Die empfohlene Temperatur im Kühlfach beträgt 4 °C.

#### Gefrierfachtemperatur einstellen

- ▶ Auf die gewünschte Temperatur drücken.  
Die empfohlene Temperatur im Gefrierfach beträgt -18 °C.

---

## 8 Zusatzfunktionen

Erfahren Sie, über welche einstellbaren Zusatzfunktionen Ihr Gerät verfügt.

### 8.1 Super-Kühlen

Beim Super-Kühlen kühlt das Kühlfach so kalt wie möglich. Schalten Sie Super-Kühlen vor dem Einlagern großer Lebensmittelmengen ein.



**Hinweis:** Wenn Super-Kühlen eingeschaltet ist, kann es zu vermehrten Geräuschen kommen.

### Super-Kühlen einschalten

- ▶ **super cool** drücken.
- ✓ **super cool** leuchtet.

**Hinweis:** Nach ca. 6 Stunden schaltet das Gerät auf Normalbetrieb.

### Super-Kühlen ausschalten

- ▶ **super cool** drücken.

## 8.2 Automatisches Super-Gefrieren

Beim automatischen Super-Gefrieren kühlt das Gefrierfach deutlich kälter als im Normalbetrieb. Dadurch frieren die Lebensmittel schneller durch. Das automatische Super-Gefrieren schaltet sich ein, wenn Sie frische Lebensmittel von rechts beginnend in den untersten Gefriergutbehälter legen.

Das automatische Super-Gefrieren ist ab Werk aktiviert. Sie können das automatische Super-Gefrieren deaktivieren.

Wenn das automatische Super-Gefrieren eingeschaltet ist, leuchtet **super freeze** und vermehrte Geräusche können entstehen.

Das Gerät schaltet nach Ablauf von automatischem Super-Gefrieren auf Normalbetrieb.

### Automatisches Super-Gefrieren aktivieren

- ▶ **super freeze** 5 Sekunden gedrückt halten.
- ✓ Wenn 2 akustische Signale ertönen, ist das automatische Super-Gefrieren aktiviert.

### Automatisches Super-Gefrieren deaktivieren

- ▶ **super freeze** 5 Sekunden gedrückt halten.
- ✓ Wenn 3 akustische Signale ertönen, ist das automatische Super-Gefrieren deaktiviert.

### Automatisches Super-Gefrieren abbrechen

- ▶ **super freeze** drücken.

## 8.3 Manuelles Super-Gefrieren

Beim Super-Gefrieren kühlt das Gefrierfach so kalt wie möglich.

Schalten Sie Super-Gefrieren 4 bis 6 Stunden vor dem Einlagern einer Lebensmittelmenge ab 2 kg ins Gefrierfach ein.

Um das Gefriervermögen auszunutzen, verwenden Sie Super-Gefrieren.  
→ *"Voraussetzungen für das Gefriervermögen", Seite 19*

**Hinweis:** Wenn Super-Gefrieren eingeschaltet ist, kann es zu vermehrten Geräuschen kommen.

### Manuelles Super-Gefrieren einschalten

- ▶ **super freeze** drücken.
- ✓ **super freeze** leuchtet.

**Hinweis:** Nach ca. 54 Stunden schaltet das Gerät auf Normalbetrieb.

### Manuelles Super-Gefrieren ausschalten

- ▶ **super freeze** drücken.

## 8.4 Sabbat-Modus

Damit Sie das Gerät auch am Sabbat nutzen können, schaltet der Sabbat-Modus alle nicht unbedingt benötigten Funktionen aus.

Während des Sabbat-Modus sind folgende Funktionen ausgeschaltet:

- Super-Kühlen
- Automatisches Super-Gefrieren und manuelles Super-Gefrieren
- Alarm
- Innenbeleuchtung
- Akustische Signale
- Meldungen im Bedienfeld

**Hinweis:** Während des Sabbat-Modus schaltet sich die Beleuchtung des Bedienfelds aus. **super freeze** leuchtet in reduzierter Helligkeit.

### Sabbat-Modus einschalten

- ▶ **super freeze** 15 Sekunden gedrückt halten, bis ein akustisches Signal ertönt.
- ✓ **super freeze** leuchtet.

**Hinweis:** Nach ca. 80 Stunden schaltet das Gerät auf Normalbetrieb.

### Sabbat-Modus ausschalten

- ▶ **super freeze** 15 Sekunden gedrückt halten, bis ein akustisches Signal ertönt.

---

## 9 Alarm

### 9.1 Türalarm

Wenn die Gerätetür länger offen steht, schaltet sich der Türalarm ein. Ein Warnton ertönt, **alarm off** blinkt und die eingestellte Temperatur des betroffenen Fachs blinkt.

### Türalarm ausschalten

- ▶ Die Gerätetür schließen oder **alarm off** drücken.
- ✓ Der Warnton ist ausgeschaltet.

### 9.2 Temperaturalarm

Wenn es im Gefrierfach zu warm ist, schaltet sich der Temperaturalarm ein.

Ein Warnton ertönt, die eingestellte Temperatur (Gefrierfach) und **alarm off** blinken.

#### VORSICHT

#### Gefahr von Gesundheitsschäden!

Beim Auftauen können sich Bakterien vermehren und das Gefriergut kann verderben.

- ▶ An- oder aufgetautes Gefriergut nicht wieder einfrieren.
- ▶ Erst nach dem Kochen oder Braten erneut einfrieren.
- ▶ Die maximale Lagerdauer nicht mehr voll nutzen.

Der Temperaturalarm kann sich in folgenden Fällen einschalten:

- Das Gerät wird in Betrieb genommen.  
Lebensmittel erst einlagern, wenn die eingestellte Temperatur erreicht ist.
- Große Mengen frischer Lebensmittel werden eingelegt.  
Vor dem Einlagern großer Mengen Lebensmittel Super-Gefrieren einschalten.
- Die Gefrierfachtür ist zu lange geöffnet.  
Prüfen, ob das Gefriergut an- oder aufgetaut ist.

### Temperaturalarm ausschalten

- ▶ **alarm off** drücken.
- ✓ Der Warnton ist ausgeschaltet.

---

## 10 Kühlfach

Im Kühlfach können Sie Fleisch, Wurst, Fisch, Milchprodukte, Eier, zubereitete Speisen und Backwaren aufbewahren.

Die Temperatur ist von 2 °C bis 8 °C einstellbar.

Durch die Kühlung können Sie auch leicht verderbliche Lebensmittel kurz- bis mittelfristig lagern. Je tiefer die gewählte Temperatur ist, desto länger bleiben die Lebensmittel frisch.

### 10.1 Tipps zum Einlagern von Lebensmitteln ins Kühlfach

- Nur frische und unversehrte Lebensmittel einlagern.
- Die Lebensmittel luftdicht verpackt oder abgedeckt einlagern.
- Um die Luftzirkulation nicht zu beeinträchtigen und das Gefrieren von Lebensmitteln zu vermeiden, die Lebensmittel nicht mit direktem Kontakt an die Rückwand stellen.
- Warme Speisen und Getränke erst abkühlen lassen.
- Das vom Hersteller angegebene Mindesthaltbarkeitsdatum oder Verbrauchsdatum beachten.

### 10.2 Kältezonen im Kühlfach

Durch die Luftzirkulation im Kühlfach entstehen unterschiedliche Kältezonen.

#### Kälteste Zone

Die kälteste Zone ist im Lagerbehälter.

**Tipp:** Lagern Sie leicht verderbliche Lebensmittel in der kältesten Zone, z. B. Fisch, Wurst und Fleisch.

#### Wärmste Zone

Die wärmste Zone ist an der Tür ganz oben.

**Tipp:** Lagern Sie unempfindliche Lebensmittel in der wärmsten Zone, z. B. Hartkäse und Butter. Käse kann so sein Aroma weiter entfalten, die Butter bleibt streichfähig.

---

## 11 Gefrierfach

Im Gefrierfach können Sie Tiefkühlkost lagern, Lebensmittel einfrieren und Eiswürfel herstellen.

Die Temperatur ist von -16 °C bis -24 °C einstellbar.

Die langfristige Lagerung von Lebensmitteln sollte bei -18 °C oder darunter erfolgen.

Durch die Gefrierlagerung können Sie verderbliche Lebensmittel langfristig lagern. Die tiefen Temperaturen verlangsamen oder stoppen den Verderb.

### 11.1 Gefriervermögen

Das Gefriervermögen gibt an, welche Menge Lebensmittel in wie vielen Stunden bis zum Kern durchgefroren werden kann.

Angaben zum Gefriervermögen finden Sie auf dem Typenschild. → "Gerät", Abb. **1/6**, Seite 14

#### Voraussetzungen für das Gefriervermögen

1. Ca. 24 Stunden vor dem Einlegen frischer Lebensmittel, Super-Gefrieren einschalten.  
→ "Manuelles Super-Gefrieren einschalten", Seite 17
2. Die Lebensmittel zuerst von rechts beginnend in den untersten Gefriergutbehälter legen.

## 11.2 Gefrierfachvolumen vollständig nutzen

Erfahren Sie, wie Sie die maximale Menge an Gefriergut im Gefrierfach unterbringen.

1. Alle Ausstattungsteile im Gefrierfach entnehmen. → Seite 22
2. Die Lebensmittel direkt auf den Ablagen und dem Gefrierfachboden einlagern.

## 11.3 Tipps zum Einlagern von Lebensmitteln ins Gefrierfach

- Die Lebensmittel luftdicht verpackt einlagern.
- Einzufrierende Lebensmittel nicht mit gefrorenen Lebensmitteln in Berührung bringen.
- Die Lebensmittel großflächig in den Gefriergutbehältern verteilen.
- Damit die Luft ungehindert im Gerät zirkulieren kann, den Gefriergutbehälter bis zum Anschlag einschieben.

## 11.4 Tipps zum Einfrieren frischer Lebensmittel

- Nur frische und einwandfreie Lebensmittel einfrieren.
- Lebensmittel portionsweise einfrieren.
- Zubereitete Lebensmittel sind geeigneter als roh verzehrbare Lebensmittel.
- Gemüse vor dem Einfrieren waschen, zerkleinern und blanchieren.
- Obst vor dem Einfrieren waschen, entkernen und eventuell schälen, eventuell Zucker oder Ascorbinsäurelösung zufügen.
- Zum Einfrieren geeignete Lebensmittel sind z. B. Backwaren, Fisch und Meeresfrüchte, Fleisch, Wild

und Geflügel, Eier ohne Schale, Käse, Butter, Quark, fertige Speisen und Speisereste.

- Zum Einfrieren ungeeignete Lebensmittel sind z. B. Blattsalate, Radieschen, Eier mit Schale, Weintrauben, rohe Äpfel und Birnen, Joghurt, saure Sahne, Crème Fraîche und Mayonnaise.

## Gefriergut verpacken

Geeignetes Verpackungsmaterial und die richtige Art der Verpackung erhalten maßgeblich die Produktqualität und vermeiden Gefrierbrand.

1. Die Lebensmittel in die Verpackung einlegen.
2. Die Luft herausdrücken.
3. Die Verpackung luftdicht verschließen, damit die Lebensmittel den Geschmack nicht verlieren oder austrocknen.
4. Die Verpackung mit dem Inhalt und dem Einfrierdatum beschriften.

## 11.5 Haltbarkeit des Gefrierguts bei $-18\text{ }^{\circ}\text{C}$

Lebensmittel	Lagerzeit
Fisch, Wurst, zubereitete Speisen, Backwaren	bis zu 6 Monate
Geflügel, Fleisch	bis zu 8 Monate
Gemüse, Obst	bis zu 12 Monate

Der aufgedruckte Gefrierkalender gibt die maximale Lagerdauer in Monaten bei einer durchgehenden Temperatur von  $-18\text{ }^{\circ}\text{C}$  an.

## 11.6 Auftaumethoden für Gefriergut

### **VORSICHT**

#### **Gefahr von Gesundheitsschäden!**

Beim Auftauen können sich Bakterien vermehren und das Gefriergut kann verderben.

- ▶ An- oder aufgetautes Gefriergut nicht wieder einfrieren.
- ▶ Erst nach dem Kochen oder Braten erneut einfrieren.
- ▶ Die maximale Lagerdauer nicht mehr voll nutzen.
- Tierische Lebensmittel im Kühlfach auftauen, z. B. Fisch, Fleisch, Käse und Quark.
- Brot bei Raumtemperatur auftauen.
- Lebensmittel zum sofortigen Verzehr in der Mikrowelle, im Backofen oder auf dem Herd zubereiten.

---

## 12 Abtauen

### 12.1 Abtauen im Gefrierfach

Durch das vollautomatische NoFrost-System bleibt das Gefrierfach frostfrei. Ein Abtauen ist nicht notwendig.

---

## 13 Reinigen und Pflegen

Damit Ihr Gerät lange funktionsfähig bleibt, reinigen und pflegen Sie es sorgfältig.

Die Reinigung von unzugänglichen Stellen muss durch den Kundendienst erfolgen. Die Reinigung durch den Kundendienst kann Kosten verursachen.

## 13.1 Gerät zum Reinigen vorbereiten

1. Das Gerät ausschalten. → *Seite 16*
2. Das Gerät vom Stromnetz trennen. Den Netzstecker der Netzanschlussleitung ziehen oder die Sicherung im Sicherungskasten ausschalten.
3. Alle Lebensmittel entnehmen und an einem kühlen Ort lagern. Wenn vorhanden, Kälteakkus auf die Lebensmittel legen.
4. Alle Ausstattungsteile und Zubehörteile aus dem Gerät nehmen. → *Seite 22*

## 13.2 Gerät reinigen

### **WARNUNG** **Stromschlaggefahr!**

Eindringende Feuchtigkeit kann einen Stromschlag verursachen.

- ▶ Keinen Dampfreiniger oder Hochdruckreiniger verwenden, um das Gerät zu reinigen.

Flüssigkeit in der Beleuchtung, in den Bedienelementen oder in den inneren Belüftungsöffnungen kann gefährlich sein.

- ▶ Das Spülwasser darf nicht in die Beleuchtung, in die Bedienelemente oder in die inneren Belüftungsöffnungen gelangen.

### **ACHTUNG!**

Ungeeignete Reinigungsmittel können die Oberflächen des Geräts beschädigen.

- ▶ Keine harten Scheuerkissen oder Putzschwämme verwenden.
- ▶ Keine scharfen oder scheuernden Reinigungsmittel verwenden.
- ▶ Keine stark alkoholhaltigen Reinigungsmittel verwenden.

## de Reinigen und Pflegen

Wenn Sie Ausstattungsteile und Zubehör im Geschirrspüler reinigen, können sich diese verformen oder verfärben.

► Nie Ausstattungsteile und Zubehör im Geschirrspüler reinigen.

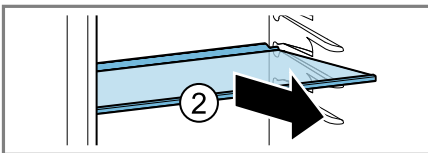
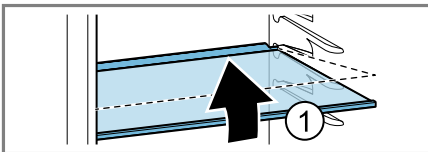
1. Das Gerät zum Reinigen vorbereiten. → Seite 21
2. Das Gerät, die Ausstattungsteile, die Zubehörteile und die Türdichtungen mit einem Spültuch, lauwarmem Wasser und etwas pH-neutralem Spülmittel reinigen.
3. Mit einem weichen, trockenen Tuch gründlich nachtrocknen.
4. Die Ausstattungsteile einsetzen.
5. Das Gerät elektrisch anschließen. → Seite 12
6. Die Lebensmittel einlegen.

### 13.3 Ausstattungsteile entnehmen

Wenn Sie die Ausstattungsteile gründlich reinigen wollen, entnehmen Sie diese aus Ihrem Gerät.

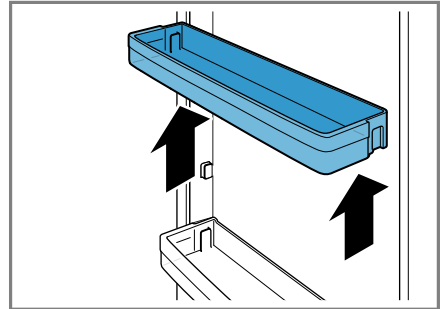
#### Ablage entnehmen

► Die Ablage vorn anheben ①, herausziehen und entnehmen ②.



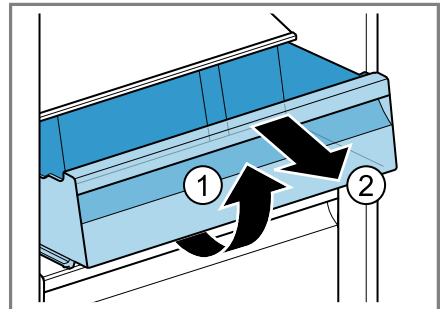
#### Türabsteller entnehmen

► Den Türabsteller anheben und entnehmen.



#### Lagerbehälter entnehmen

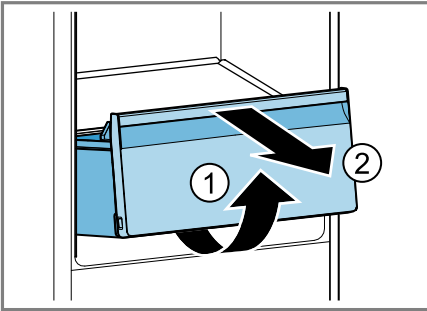
1. Den Lagerbehälter bis zum Anschlag herausziehen.
2. Den Lagerbehälter vorn anheben ① und entnehmen ②.



#### Obst- und Gemüsebehälter entnehmen

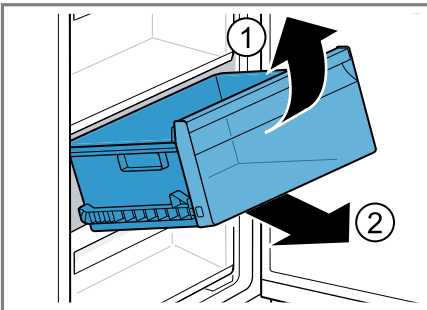
1. Den Obst- und Gemüsebehälter bis zum Anschlag herausziehen.

- Den Obst- und Gemüsebehälter vorn anheben ① und entnehmen ②



### Gefriergutbehälter entnehmen

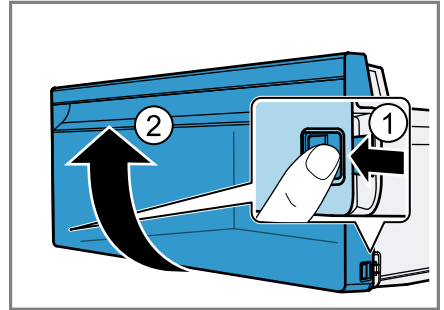
- Den Gefriergutbehälter bis zum Anschlag herausziehen.
- Den Gefriergutbehälter vorn anheben ① und entnehmen ②.



### Behälterfront abnehmen

Sie können die Behälterfront des Obst- und Gemüsebehälters und der Gefriergutbehälter zur besseren Reinigung abnehmen.

- Die seitlichen Schnapphaken des Behälters eindrücken ① und die Behälterfront durch eine Drehbewegung vom Behälter abnehmen ②.



## 14 Störungen beheben

Kleinere Störungen an Ihrem Gerät können Sie selbst beheben. Nutzen Sie die Informationen zur Störungsbehebung, bevor Sie den Kundendienst kontaktieren. So vermeiden Sie unnötige Kosten.

### **WARNUNG** **Stromschlaggefahr!**

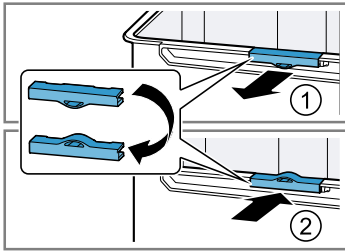
Unsachgemäße Reparaturen sind gefährlich.

- ▶ Nur dafür geschultes Fachpersonal darf Reparaturen am Gerät durchführen.
- ▶ Nur Original-Ersatzteile dürfen zur Reparatur des Geräts verwendet werden.
- ▶ Wenn die Netzanschlussleitung dieses Geräts beschädigt wird, muss sie durch den Hersteller oder seinen Kundendienst oder eine ähnlich qualifizierte Person ersetzt werden, um Gefährdungen zu vermeiden.

<b>Störung</b>	<b>Ursache und Störungsbehebung</b>
Gerät kühlt nicht, Anzeigen und Beleuchtung leuchten.	Ausstellungsmodus ist eingeschaltet. <ol style="list-style-type: none"><li>1. Schalten Sie das Gerät aus. → Seite 16</li><li>2. Warten Sie 2 Minuten.</li><li>3. Schalten Sie das Gerät wieder ein. → Seite 16</li><li>4. Warten Sie 1 Minute und halten anschließend <b>super cool</b> gedrückt, bis 4 akustische Signale ertönt sind.</li><li>5. Prüfen Sie nach kurzer Zeit, ob Ihr Gerät kühlt.</li></ol>
LED-Beleuchtung funktioniert nicht.	Unterschiedliche Ursachen sind möglich. ▶ Rufen Sie den Kundendienst. Die Kundendienstnummer finden Sie im beiliegenden Kundendienstverzeichnis.
Seitenwände des Geräts sind warm.	Kein Fehler. In Seitenwänden verlaufen Rohre, die sich während des Kühlvorgangs erhitzen. Möbel, die das Gerät berühren, werden durch die Wärme nicht beschädigt. Keine Handlung notwendig.
Temperaturanzeigen und <b>alarm off</b> leuchten.	Ein Sensor ist defekt. ▶ Rufen Sie den Kundendienst. Die Kundendienstnummer finden Sie im beiliegenden Kundendienstverzeichnis.
Warnton ertönt, eingestellte Temperatur (Kühlfach) und <b>alarm off</b> blinken.	Kühlfachtür ist offen. ▶ Schließen Sie die Kühlfachtür.



<b>Störung</b>	<b>Ursache und Störungsbehebung</b>
Warnton ertönt, eingestellte Temperatur (Gefrierfach) und <b>alarm off</b> blinken.	<p>Unterschiedliche Ursachen sind möglich.</p> <ul style="list-style-type: none"> <li>▶ Drücken Sie <b>alarm off</b>.</li> <li>✓ Der Alarm wird ausgeschaltet.</li> </ul> <hr/> <p>Gefrierfachtür ist offen.</p> <ul style="list-style-type: none"> <li>▶ Schließen Sie die Gefrierfachtür.</li> </ul> <hr/> <p>Äußere Lüftungsöffnungen sind verdeckt.</p> <ul style="list-style-type: none"> <li>▶ Entfernen Sie Hindernisse vor den äußeren Lüftungsöffnungen.</li> </ul> <hr/> <p>Größere Mengen frischer Lebensmittel wurden eingelegt.</p> <ul style="list-style-type: none"> <li>▶ Überschreiten Sie das Gefriervermögen nicht. → "Gefriervermögen", Seite 19</li> </ul>
Eingestellte Temperatur wird nicht erreicht. Vollautomatische Abtauung funktioniert nicht mehr.	<p>Gefrierfachtür war lange Zeit geöffnet. Verdampfer (Kälteerzeuger) im NoFrost-System ist sehr stark vereist.</p> <p><b>Voraussetzung:</b> Das Gefriergut ist gut isoliert an einem kühlen Ort gelagert.</p> <ol style="list-style-type: none"> <li>1. Schalten Sie das Gerät aus. → Seite 16</li> <li>2. Trennen Sie das Gerät vom Stromnetz. Ziehen Sie den Netzstecker der Netzanschlussleitung oder schalten Sie die Sicherung im Sicherungskasten aus.</li> <li>3. Rufen Sie den Kundendienst. Die Kundendienstnummer finden Sie im beiliegenden Kundendienstverzeichnis.</li> </ol>
Temperatur weicht stark von der Einstellung ab.	<p>Unterschiedliche Ursachen sind möglich.</p> <ol style="list-style-type: none"> <li>1. Schalten Sie das Gerät aus. → Seite 16</li> <li>2. Schalten Sie das Gerät nach ca. 5 Minuten wieder ein. → Seite 16 <ul style="list-style-type: none"> <li>– Wenn die Temperatur zu warm ist, prüfen Sie die Temperatur nach ein paar Stunden erneut.</li> <li>– Wenn die Temperatur zu kalt ist, prüfen Sie die Temperatur am Folgetag erneut.</li> </ul> </li> </ol>
Auf der Geräteoberfläche und den Ablagen im Gerät bildet sich Kondenswasser.	<p>Das in warmer und feuchter Luft enthaltene Wasser kondensiert an den kälteren Oberflächen des Geräts.</p> <ol style="list-style-type: none"> <li>1. Wischen Sie das Wasser mit einem weichen, trockenen Tuch ab.</li> <li>2. Öffnen Sie das Gerät so kurz wie möglich.</li> <li>3. Achten Sie darauf, dass das Gerät immer richtig geschlossen ist.</li> </ol>

<b>Störung</b>	<b>Ursache und Störungsbehebung</b>
Im Obst- und Gemüsebehälter sammelt sich häufig viel Kondenswasser.	Abhängig von der Lagermenge und dem Lagergut bildet sich im Obst- und Gemüsebehälter Kondenswasser. <ol style="list-style-type: none"><li>1. Den Obst- und Gemüsebehälter entnehmen. → Seite 22</li><li>2. Die Entlüftungsclips abnehmen ① und umgedreht einsetzen ②.</li></ol>
	
Gerät brummt, blubbert, surrt, gurgelt, klickt oder knackt.	Kein Fehler. Ein Motor läuft, z. B. Kälteaggregat, Ventilator. Kältemittel fließt durch die Rohre. Motor, Schalter oder Magnetventile schalten ein oder aus. Automatische Abtauung erfolgt. Keine Handlung notwendig.
Gerät macht Geräusche.	<p>Gerät steht uneben.</p> <ul style="list-style-type: none"><li>▶ Richten Sie das Gerät mit Hilfe einer Wasserwaage und den Schraubfüßen aus.</li></ul> <p>Gerät ist nicht freistehend.</p> <ul style="list-style-type: none"><li>▶ Halten Sie die Mindestabstände des Geräts ein.</li></ul> <p>Ausstattungsteile wackeln oder klemmen.</p> <ul style="list-style-type: none"><li>▶ Prüfen Sie die entnehmbaren Ausstattungsteile und setzen Sie diese eventuell neu ein.</li></ul> <p>Flaschen oder Gefäße berühren sich.</p> <ul style="list-style-type: none"><li>▶ Rücken Sie die Flaschen oder Gefäße auseinander.</li></ul> <p>Super-Gefrieren ist eingeschaltet. Keine Handlung notwendig.</p>

## 14.1 Stromausfall

Während eines Stromausfalls steigt die Temperatur im Gerät, dadurch verkürzt sich die Lagerzeit und die Qualität des Gefrierguts verringert sich.

Auf unserer Webseite zu Ihrem Gerät finden Sie in den technischen Daten die Lagerzeit des Gefrierguts bei einer Störung.

### Hinweise

- Das Gerät während eines Stromausfalls möglichst wenig öffnen und keine weiteren Lebensmittel einlagern.
- Die Qualität der Lebensmittel unmittelbar nach dem Stromausfall überprüfen.
  - Gefriergut, das angetaut und wärmer als 5 °C ist, entsorgen.
  - Leicht angetautes Gefriergut kochen oder braten und entweder verzehren oder wieder einfrieren.

## 14.2 Geräteselbsttest durchführen

Ihr Gerät verfügt über einen Geräteselbsttest, der Störungen anzeigt, die Ihr Kundendienst beheben kann.

1. Das Gerät ausschalten. → *Seite 16*
  2. Das Gerät vom Stromnetz trennen.  
Den Netzstecker der Netzanschlussleitung ziehen oder die Sicherung im Sicherungskasten ausschalten.
  3. Das Gerät nach 5 Minuten wieder elektrisch anschließen. → *Seite 12*
  4. Eine Minute nach dem elektrischen Anschluss **super cool** für 3 bis 5 Sekunden gedrückt halten, bis das zweite akustische Signal ertönt.
- ✓ Der Geräteselbsttest startet, wenn die Temperaturanzeigen nacheinander aufleuchten.

- ✓ Wenn nach Ende des Geräteselbsttests 2 akustische Signale ertönen und die Temperaturanzeige die eingestellte Temperatur zeigt, ist Ihr Gerät in Ordnung. Das Gerät geht in den Normalbetrieb über.
- ✓ Wenn nach dem Ende des Geräteselbsttests 5 akustische Signale ertönen und die LEDs der Temperaturanzeige mit unterschiedlicher Helligkeit leuchten, den Kundendienst benachrichtigen. Die LEDs geben dem Kundendienst Hinweise zur vorliegenden Störung.

---

## 15 Lagern und Entsorgen

### 15.1 Gerät außer Betrieb nehmen

1. Das Gerät ausschalten. → *Seite 16*
2. Das Gerät vom Stromnetz trennen.  
Den Netzstecker der Netzanschlussleitung ziehen oder die Sicherung im Sicherungskasten ausschalten.
3. Alle Lebensmittel entnehmen.
4. Das Gerät reinigen. → *Seite 21*
5. Um die Belüftung des Innenraums sicherzustellen, das Gerät geöffnet lassen.

## 15.2 Altgerät entsorgen

Durch umweltgerechte Entsorgung können wertvolle Rohstoffe wiederverwendet werden.

### **WARNUNG**

#### **Gefahr von Gesundheitsschäden!**

Kinder können sich im Gerät einsperren und in Lebensgefahr geraten.

- ▶ Um Kindern das Hineinklettern zu erschweren, Ablagen und Behälter nicht aus dem Gerät nehmen.
- ▶ Kinder vom ausgedienten Gerät fernhalten.

### **WARNUNG**

#### **Brandgefahr!**

Bei Beschädigung der Rohre können brennbares Kältemittel und schädliche Gase austreten und sich entzünden.

- ▶ Nicht die Rohre des Kältemittel-Kreislaufs und die Isolierung beschädigen.

1. Den Netzstecker der Netzanschlussleitung ziehen.
2. Die Netzanschlussleitung durchtrennen.
3. Das Gerät umweltgerecht entsorgen.

Informationen über aktuelle Entsorgungswege erhalten Sie bei Ihrem Fachhändler sowie Ihrer Gemeinde- oder Stadtverwaltung.



Dieses Gerät ist entsprechend der europäischen Richtlinie 2012/19/EU über Elektro- und Elektronikaltgeräte (waste

electrical and electronic equipment – WEEE) gekennzeichnet.

Die Richtlinie gibt den Rahmen für eine EU-weit gültige Rücknahme und Verwertung der Altgeräte vor.

---

## 16 Kundendienst

Funktionsrelevante Original-Ersatzteile gemäß der entsprechenden Ökodesign-Verordnung erhalten Sie bei unserem Kundendienst für die Dauer von mindestens 10 Jahren ab dem Inverkehrbringen Ihres Geräts innerhalb des Europäischen Wirtschaftsraums.

**Hinweis:** Der Einsatz des Kundendienstes ist im Rahmen der jeweils lokal geltenden Herstellergarantiebedingungen kostenlos. Die Mindestdauer der Garantie (Herstellergarantie für Privatverbraucher) im Europäischen Wirtschaftsraum beträgt 2 Jahre gemäß den geltenden lokalen Garantiebedingungen. Die Garantiebedingungen haben keine Auswirkungen auf andere Rechte oder Ansprüche, die Ihnen nach lokalem Recht zustehen.

Detaillierte Informationen über die Garantiedauer und die Garantiebedingungen in Ihrem Land erhalten Sie bei unserem Kundendienst, Ihrem Händler oder auf unserer Website. Wenn Sie den Kundendienst kontaktieren, benötigen Sie die Erzeugnisnummer (E-Nr.) und die Fertigungsnummer (FD) Ihres Geräts.

Die Kontaktdaten des Kundendienstes finden Sie im beiliegenden Kundendienstverzeichnis oder auf unserer Website.

## 16.1 Erzeugnisnummer (E-Nr.) und Fertigungsnummer (FD)

Die Erzeugnisnummer (E-Nr.) und die Fertigungsnummer (FD) finden Sie auf dem Typenschild des Geräts.

→ "Gerät", Abb. **1/6**, Seite 14

Um Ihre Gerätedaten und die Kundendienst-Telefonnummer schnell wiederzufinden, können Sie die Daten notieren.

---

## 17 Technische Daten

Kältemittel, Nutzinhalt und weitere technische Angaben befinden sich auf dem Typenschild.

→ "Gerät", Abb. **1/6**, Seite 14

Dieses Produkt enthält eine Lichtquelle der Energie-Effizienzklasse G. Die Lichtquelle ist als Ersatzteil verfügbar und nur durch dafür geschultes Fachpersonal auszutauschen.

Weitere Informationen zu Ihrem Modell finden Sie im Internet unter <https://eprel.ec.europa.eu/><sup>1</sup>. Diese Webadresse verlinkt auf die offizielle EU-Produktdatenbank EPREL. Bitte folgen Sie dann den Anweisungen der Modellsuche. Die Modellkennung ergibt sich aus den Zeichen vor dem Schrägstrich der Erzeugnisnummer (E-Nr.) auf dem Typenschild. Alternativ finden Sie die Modellkennung auch in der ersten Zeile des EU-Energielabels.

---

<sup>1</sup> Gilt nur für Länder im Europäischen Wirtschaftsraum







## Thank you for buying a Bosch Home Appliance!

Register your new device on MyBosch now and profit directly from:

- **Expert tips & tricks for your appliance**
- **Warranty extension options**
- **Discounts for accessories & spare-parts**
- **Digital manual and all appliance data at hand**
- **Easy access to Bosch Home Appliances Service**

Free and easy registration – also on mobile phones:

**[www.bosch-home.com/welcome](http://www.bosch-home.com/welcome)**



## Looking for help? You'll find it here.

Expert advice for your Bosch home appliances, help with problems or a repair from Bosch experts.

Find out everything about the many ways Bosch can support you:

**[www.bosch-home.com/service](http://www.bosch-home.com/service)**

Contact data of all countries are listed in the attached service directory.

### **BSH Hausgeräte GmbH**

Carl-Wery-Straße 34  
81739 München, GERMANY  
[www.bosch-home.com](http://www.bosch-home.com)

A Bosch Company



**9001856691** (030404)

de