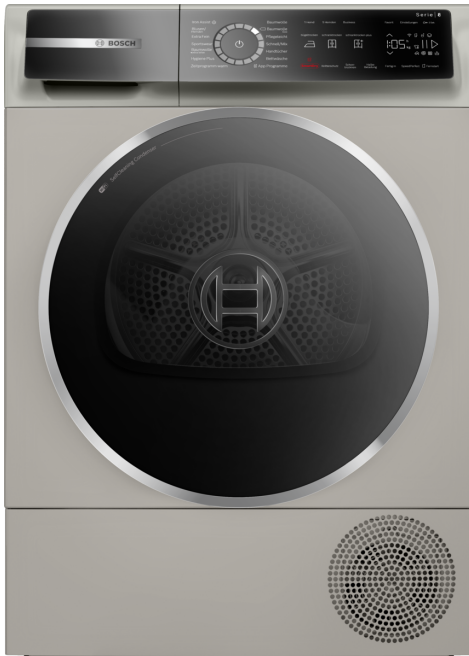


Serie 8, Wärmepumpentrockner, 9 kg, Silber-inox WQB246CX0



A+++



Ein außergewöhnlicher Wärmepumpentrockner mit Smart Dry powered by Home Connect. Er ist besonders sparsam in der Energieeffizienzklasse A+++ -10%* und selbstreinigendem Kondensator. Schützen Sie Ihre Kleidungsstücke mit Auto Dry und reduzieren Sie Ihren Bügelaufwand mit Iron Assist.

- **Auto Dry:** trocknet deine Wäsche genauso, wie du es wünschst.
- **Selbstreinigender Kondensator:** ein flusenfreier Kondensator sorgt für beste A+++ - Energieeffizienz.
- **Smart Dry:** deine Geräte bestimmen automatisch das passende Trockenprogramm.
- **Home Connect:** vernetzte Haushaltsgeräte bringen mehr Komfort in deinen Alltag.
- **Iron Assist:** diese Dampfbehandlung reduziert Falten und damit auch deinen Bügelaufwand.

Technische Daten

| | |
|--|--------------------|
| Bauform: | Freistehend |
| Arbeitsplatte abnehmbar: | Nein |
| Türanschlag: | Rechts wechselbar |
| Länge Anschlusskabel: | 145.0 cm |
| Abmessungen des Gerätes: | 842 x 598 x 613 mm |
| Nettogewicht: | 55.1 kg |
| Fluorierte Treibhausgase: | Nein |
| Kältemittelart: | R290 |
| Hermetisch geschlossene Einrichtung: | Ja |
| EAN-Nummer: | 4242005376926 |
| Anschlusswert: | 600 W |
| Absicherung: | 10 A |
| Spannung: | 220-240 V |
| Frequenz: | 50 Hz |
| Maximale Beladungsmenge: | 9.0 kg |
| Energieeffizienzklasse: | A+++ |
| Energieverbrauch des Standard-Baumwollprogramms bei vollständiger Befüllung: | 1.44 kWh |
| Programmdauer des Standard-Baumwollprogramms bei vollständiger Befüllung: | 260 min |
| Energieverbrauch des Standard-Baumwollprogramms bei Teilbefüllung: | 0.80 kWh |
| Programmdauer des Standard-Baumwollprogramms bei Teilbefüllung: | 156 min |
| Gewichteter jährlicher Energieverbrauch: | 174.0 kWh/annum |
| Gewichtete Programmdauer des Standard-Baumwollprogramms bei vollständiger Befüllung und Teilbefüllung: | 201 min |
| Durchschnittliche Kondensationseffizienz des Standard-Baumwollprogramms bei vollständiger Befüllung (%): | 91 % |
| Durchschnittliche Kondensationseffizienz des Standard-Baumwollprogramms bei Teilbefüllung (%): | 91 % |
| Gewichtete Kondensationseffizienz für das Standard-Baumwollprogramm bei vollständiger Befüllung und Teilbefüllung (%): | 91 % |

Sonderzubehör

| | |
|----------|------------------------------------|
| WMZ20600 | Wollekorb |
| WTZ2750X | Verbindungssatz mit Auszug |
| WTZ2751X | Verbindungssatz |
| WTZPW2XD | Podest mit Auszug, Trockner, cubic |



Serie 8, Wärmepumpentrockner, 9 kg, Silber-inox WQB246CX0

Ein außergewöhnlicher Wärmepumpentrockner mit Smart Dry powered by Home Connect. Er ist besonders sparsam in der Energieeffizienzklasse A+++ -10%* und selbstreinigendem Kondensator. Schützen Sie Ihre Kleidungsstücke mit Auto Dry und reduzieren Sie Ihren Bügelaufwand mit Iron Assist.

Leistung und Verbrauch

- Energieeffizienzklasse¹: A+++
- 10% sparsamer als die Energieeffizienzklasse A++++*
- Stromverbrauch²: 174 kWh
- Nennkapazität: 1 - 9 kg
- Programmlaufzeit³: 260 min
- Geräuschwert: 58 dB (A) re 1 pW
- Kondensationseffizienzklasse⁴: A
- Kondensationseffizienz⁵: 91 %

Programme

- Standardprogramme: Baumwolle, Pflegeleicht
- Iron Assist/smartFinish
- Bettwäsche-Programm: reduziert das Verdrehen von großen Wäschestücken dank der reversierenden Trommel
- Silent Dry: Spezialprogramm für geräuschreduzierte Trocknung
- Programme via App: Zeitprogramm kalt, Wolle finish
- Spezialprogramme: Baumwolle, Blusen/Hemden, Baumwolle Eco, Feinwäsche, Handtücher, Schnell/Mix, Sportswear, Pflegeleicht, Zeitprogramm warm, Bettwäsche, Hygiene Plus

Optionen

- Home Connect: Fernsteuerung, Energiemanagement, Ferndiagnose, IntelligentDry oder Programm Download. Halten Sie Ihre Hausgeräte dank Firmware-Update immer auf dem neuesten Stand.
- SmartDry
- Speed Perfect: reduziert die Trocknungszeit im ausgewählten Programm
- Option Halbe Beladung: optimiert die Trocknung bei kleineren Wäscheposten
- Knitterschutz 120 min am Programmende
- TouchControl-Tasten: Bügeltrocken, Schranktrocken, Schranktrocken+, Fertig in, Knitterschutz, Memory, An/Aus, Fernstart, Schontrocknen, Start / Nachlegen / Pause, SpeedPerfect, 24 h Fertig in

Komfort und Sicherheit

- selfCleaning Condenser
- Trommelinnenbeleuchtung: LED
- AntiVibration Design: mehr Stabilität und Laufruhe
- Digitaler Bedienring mit hinterleuchteter LED-Programmanzeige
- Intuitive und ergonomische Bedienblende
- Beladungsempfehlung

- Nachlege-Anzeige
- Nutzungszähler: Zählt abgeschlossene Programme
- AutoDry: feuchtegesteuerte Trocknungsprogramme
- Sensitive Drying System: große Edelstahltrommel, Mitnehmer im Softdesign
- Schwenktür, rechts angeschlagen, Türanschlag: wechselbar
- Metallverschlusshaken
- Kindersicherung
- Signal am Programmende
- Kondensat-Ablaufgarnitur

Technische Informationen

- unterschiebbar ab 85 cm Nischenhöhe
- Gerätemaße (H x B): 84.2 cm x 59.8 cm
- Gerätetiefe: 61.3 cm
- Gerätetiefe inkl. Türe: 65.1 cm
- Gerätetiefe mit geöffneter Türe: 110.5 cm
- Wärmepumpentechnologie mit umweltfreundlichem Kältemittel R290

¹ Auf einer Energieeffizienzklasse-Skala von A+++ bis D.

² Verbrauch pro Jahr bei 160 Standard-Trocknungszyklen im Standard-Baumwollprogramm bei Voll- und Teil-Befüllung inkl. Verbrauch der Betriebsarten mit geringer Leistungsaufnahme.

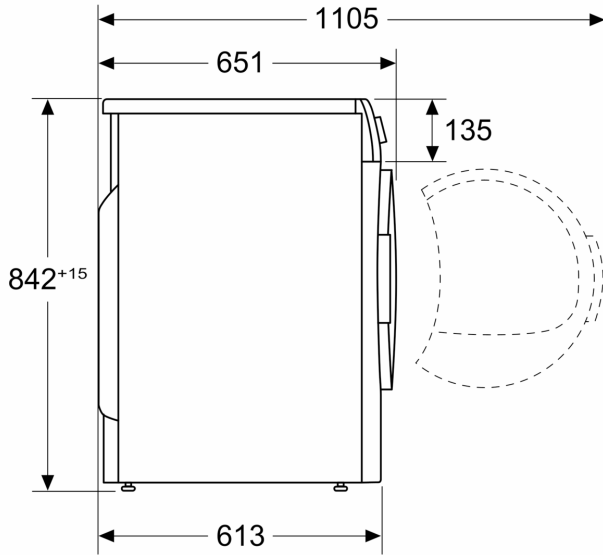
³ Programmdauer des Standard-Baumwollprogramms bei Vollbeladung

⁴ Auf einer Kondensationseffizienzklassen-Skala von A bis G

⁵ Gewichtete Kondensationseffizienz des Standard-Baumwollprogramms bei vollständiger Befüllung und Teilbefüllung

**Serie 8, Wärmepumpentrockner, 9
kg, Silber-inox
WQB246CX0**

Maße in mm



Maße in mm

