

Scharniere aus Aluminium, mit Rastfunktion

Artikelbeschreibung/Produktabbildungen



Beschreibung

Werkstoff:

Aluminium 6060 T5.
Schraube und Mutter Edelstahl.
Unterlegscheiben PA.

Ausführung:

schwarz eloxiert.

Hinweis:

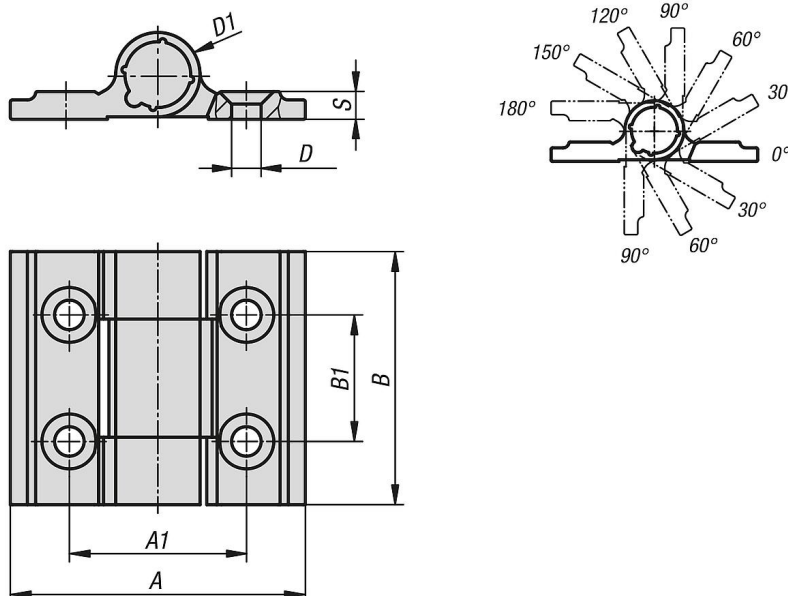
Die Scharniere sind mit einer Rastfunktion ausgestattet. Diese rastet alle 30° von 0° bis 270° ein und hält somit Türen und Klappen offen bzw. sicher verschlossen. Das Rastmoment ist nicht einstellbar. Toleranz Drehmoment $\pm 20\%$

Befestigung durch Senkschrauben nach DIN 7991.

Temperaturbereich:

von -30 °C bis +70 °C

Zeichnungen



Artikelübersicht

Scharniere aus Aluminium, mit Rastfunktion

Bestellnummer	A	A1	B	B1	D	D1	S	max. Drehmoment Nm
K1197.35301	35	21	30	15	3,5	10	3,3	0,3

