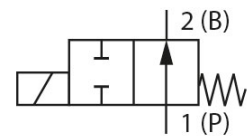
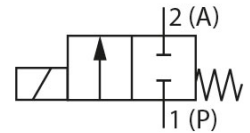


Mediengetrennte Magnetventile sind ein wesentlicher Bestandteil in der Steuerung von Fluiden in Anlagen. Bei diesen direktgesteuerten Ventilen treten nur das Fluidgehäuse und die Trennmembran mit dem Medium in Kontakt. Somit können diese Ventile einer Vielzahl von Medien widerstehen (siehe Beständigkeitstabelle).

Daneben erfüllt das Messinggehäuse alle gängigen Trinkwasseranforderungen.

Gehäuse	Messing
Ventilsitz	Messing
Innenteile	Messing
Medium	Neutrale Medien wie Druckluft, Stadtgas, Wasser, Hydrauliköl, Öle und Fette ohne Additive, Sauerstoff (NBR + FPM)
	Oxidierende Säuren und Substanzen, heiße Öle mit Additiven, Salzlösungen, Abgase, Sauerstoff (FPM)
Mediumstemperatur	0 °C bis 80 °C (NBR) 0 °C bis 90 °C (FPM)
Viskosität	Max. 37 mm ² /s
Einbaulage	Beliebig, vorzugsweise Antrieb nach oben
Elektrischer Anschluss	Steckerfahne nach DIN EN 175301 - 803
Spannungstoleranz	±10 %
Nennbetriebsart	Dauerbetrieb 100 % ED
Schutzart	IP 65 mit Gerätesteckdose
Schaltzeiten AC	Öffnen: 8...15 ms Schließen: 8...15 ms
Schaltzeiten DC	Öffnen: 10...20 ms Schließen: 10...20 ms
Isolationsklasse	H



P 3-535

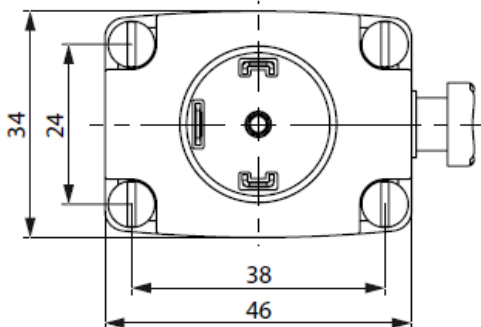
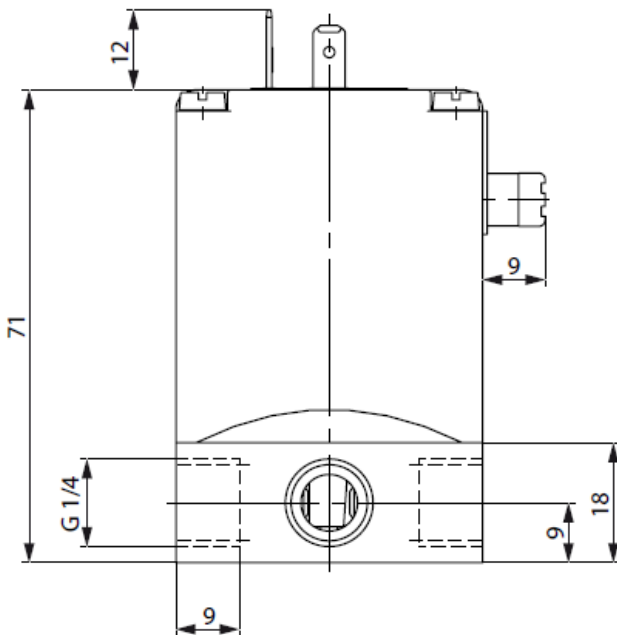
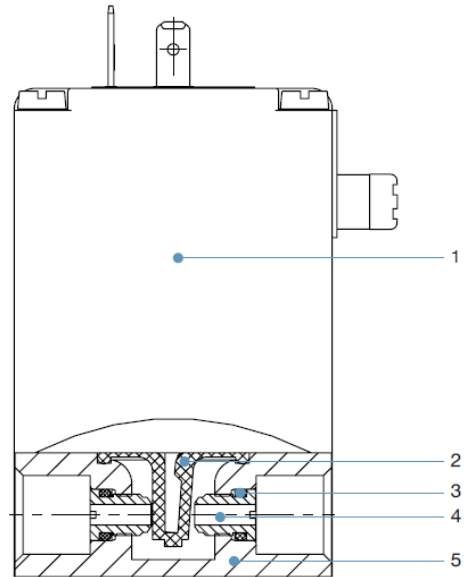
2/2-Wege-Magnetventil direktgesteuert

mediengetrennt
Artikel Nr. 125752 bis 125789



Materialangaben

Nr.	Element	Material
1	Spule	Epoxid
2	Membrane	NBR / FPM Optional: EPDM / FFKM
3	O-Ringe	NBR / FPM Optional: EPDM / FFKM
4	Sitz	Messing Optional: Edelstahl (1.4401) / PP (Polypropylen) / PVDF (Polyvinylidenfluorid)
5	Ventilgehäuse	Messing Optional: Edelstahl (1.4401) / PP (Polypropylen) / PVDF (Polyvinylidenfluorid)



2/2-Wege-Magnetventil mediengetrennt, stromlos geschlossen, direktgesteuert, Wechselstrom						
Artikel Nr.	Typen Nr.	Gewinde	DN	Spannung	Dichtmaterial	Betriebsdruck bar
125752	MVA.14.MS.230.N.BD.3	G 1/4	3	230V AC	NBR	0 - 10
125563	MVA.14.MS.230.F.BD.3	G 1/4	3	230V AC	FPM	0 - 10
125753	MVA.14.MS.230.N.BD.4	G 1/4	4	230V AC	NBR	0 - 5
125751	MVA.14.MS.230.F.BD.4	G 1/4	4	230V AC	FPM	0 - 5
124895	MVA.14.MS.110.N.BD.3	G 1/4	3	110V AC	NBR	0 - 10
124893	MVA.14.MS.110.F.BD.3	G 1/4	3	110V AC	FPM	0 - 10
124898	MVA.14.MS.110.N.BD.4	G 1/4	4	110V AC	NBR	0 - 5
124894	MVA.14.MS.110.F.BD.4	G 1/4	4	110V AC	FPM	0 - 5
125756	MVA.14.MS.24A.N.BD.3	G 1/4	3	24V AC	NBR	0 - 10
125754	MVA.14.MS.24A.F.BD.3	G 1/4	3	24V AC	FPM	0 - 10
125757	MVA.14.MS.24A.N.BD.4	G 1/4	4	24V AC	NBR	0 - 5
125755	MVA.14.MS.24A.F.BD.4	G 1/4	4	24V AC	FPM	0 - 5

2/2-Wege-Magnetventil mediengetrennt, stromlos geschlossen, direktgesteuert, Gleichstrom						
Artikel Nr.	Typen Nr.	Gewinde	DN	Spannung	Dichtmaterial	Betriebsdruck bar
125760	MVA.14.MS.24D.N.BD.3	G 1/4	3	24V DC	NBR	0 - 10
125758	MVA.14.MS.24D.F.BD.3	G 1/4	3	24V DC	FPM	0 - 10
125761	MVA.14.MS.24D.N.BD.4	G 1/4	4	24V DC	NBR	0 - 5
125759	MVA.14.MS.24D.F.BD.4	G 1/4	4	24V DC	FPM	0 - 5
125537	MVA.14.MS.12.N.BD.3	G 1/4	3	12V DC	NBR	0 - 10
124899	MVA.14.MS.12.F.BD.3	G 1/4	3	12V DC	FPM	0 - 10
125560	MVA.14.MS.12.N.BD.4	G 1/4	4	12V DC	NBR	0 - 5
124902	MVA.14.MS.12.F.BD.4	G 1/4	4	12V DC	FPM	0 - 5

2/2-Wege-Magnetventil mediengetrennt, stromlos offen, direktgesteuert, Wechselstrom						
Artikel Nr.	Typen Nr.	Gewinde	DN	Spannung	Dichtmaterial	Betriebsdruck bar
125793	MVB.14.MS.230.N.BD.3	G 1/4	3	230V AC	NBR	0 - 10
125791	MVB.14.MS.230.F.BD.3	G 1/4	3	230V AC	FPM	0 - 10
125794	MVB.14.MS.230.N.BD.4	G 1/4	4	230V AC	NBR	0 - 5
125792	MVB.14.MS.230.F.BD.4	G 1/4	4	230V AC	FPM	0 - 5
125787	MVB.14.MS.110.N.BD.3	G 1/4	3	110V AC	NBR	0 - 10
125785	MVB.14.MS.110.F.BD.3	G 1/4	3	110V AC	FPM	0 - 10
125786	MVB.14.MS.110.F.BD.4	G 1/4	4	110V AC	FPM	0 - 5
125798	MVB.14.MS.24A.N.BD.3	G 1/4	3	24V AC	NBR	0 - 10
125795	MVB.14.MS.24A.F.BD.3	G 1/4	3	24V AC	FPM	0 - 10
125797	MVB.14.MS.24A.F.BD.4	G 1/4	4	24V AC	FPM	0 - 5

2/2-Wege-Magnetventil mediengetrennt, stromlos offen, direktgesteuert, Gleichstrom						
Artikel Nr.	Typen Nr.	Gewinde	DN	Spannung	Dichtmaterial	Betriebsdruck bar
125801	MVB.14.MS.24D.N.BD.3	G 1/4	3	24V DC	NBR	0 - 10
125799	MVB.14.MS.24D.F.BD.3	G 1/4	3	24V DC	FPM	0 - 10
125802	MVB.14.MS.24D.N.BD.4	G 1/4	4	24V DC	NBR	0 - 5
125800	MVB.14.MS.24D.F.BD.4	G 1/4	4	24V DC	FPM	0 - 5
125788	MVB.14.MS.12.F.BD.2	G 1/4	2	12V DC	FPM	0 - 10
125790	MVB.14.MS.12.N.BD.3	G 1/4	3	12V DC	NBR	0 - 10
125799	MVB.14.MS.24D.F.BD.3	G 1/4	4	12V DC	FPM	0 - 5

➔ Magnetventile werden standardmäßig ohne Gerätestecker geliefert. Der Gerätestecker muss bei Bedarf separat mitbestellt werden.

Kenndaten Ventilkörper / elektrische Daten

Funktion	DN	Durchflusskoeffizient (Kv-Wert Wasser*) m³/h)	Anzug ~ VA	Leistung		Umgebungstemperatur °C	Oberflächentemperatur Spulengehäuse °C **	Spule Isotationsklasse H °C **
				Halten ~ VA / W	hot / cold = W			
AC	3	0,18	30	15 / 8	8 / 11	0 bis 55	max. 100	max. 180
	4	0,23						
DC	2	0,08	30	15 / 8	8 / 11			
	3	0,14						
	4	0,17						

* Messung bei 20 °C, 1 bar Druck am Ventileingang und freiem Auslauf, zum Öffnen des vollen Querschnittes ist eine Druckdifferenz von 0,5 bar notwendig.

** Es muss gewährleistet sein, dass die Temperatur der Spule an die Umgebungsluft abgeführt werden kann.

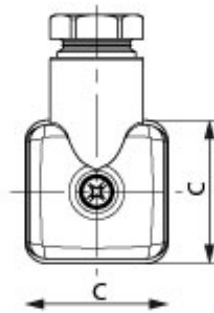
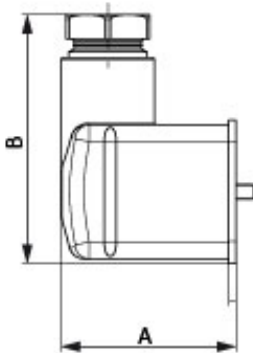
Alle Temperaturangaben sind auf 100% ED (Einschaltdauer) ausgelegt.

Prozessanschlüsse

Wirkungsweise	Anschluss 1	Anschluss 2	2-Wege
A	P	A	
B	B	P	

Gerätesteckdosen

Gehäuse	Polyamid
Kontakt	Messing
Dichtung	NBR
Kabelabgang	Einsatz um 4x90° versetzbar
Leitungsverschraubung	M16x1,5
Dauergrenztemperatur	-40 °C bis 125 °C (Gerätesteckdose) -30 °C bis 90 °C (Dichtung NBR)
Elektrischer Anschluss	Nach DIN EN 175301-803



Gerätesteckdose für mediengetrennte Magnetventile

Artikel Nr.	Typen Nr.	Schutzart	Spannung	Ausführung	A mm	B mm	C mm
124691	GS.MV.0-250V	IP65/IP67	0-250 V AC/DC	ohne Beschaltung	35,7	51,0	29,2
124702	GS.MV.12-24V	IP65	12-24 V AC/DC	mit LED	35,7	51,0	29,2
129205	GS.MV.LED.240V	IP65	200-240 V AC/DC	mit LED	35,7	51,0	29,2