

IEC Gerätesteckdose C19 für Kabelmontage, abgewinkelt



C19



70° C



### Beschreibung

- Kabelsteckdose Einführung 90°:  
geschraubte Kabelanschlussklemme
- Gerätesteckdose, Stiftemperatur 70 °C, Schutzklasse I
- Schraubklemmen

### Zulassungen

- VDE Ausweisnummer: 40040046
- CSA Ausweisnummer: 205419
- CCC Ausweisnummer: 2009010204383057

### Merkmale

- Geeignet für den Einsatz in Geräten nach IEC/UL 60950

### Referenzen

Ersetzt Typ 1651

### Weblinks

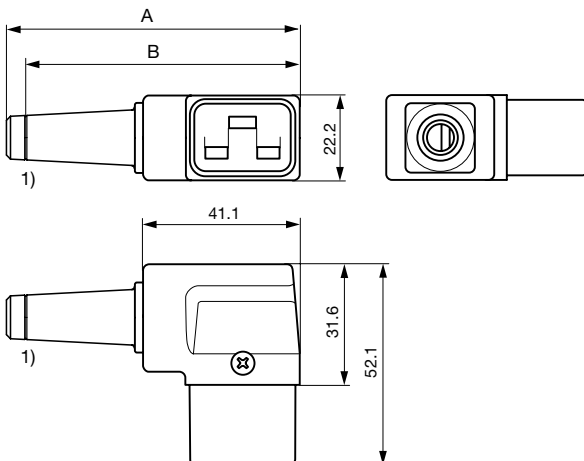
[pdf-Datenblatt](#), [html-Datenblatt](#), [Allgemeine Produktinformationen](#), [Zulassungen](#), [CE-Konformitätserklärung](#), [RoHS](#), [CHINA-RoHS](#), [REACH](#), [Mating Connectors](#), [e-Shop](#), [SCHURTER-Stock-Check](#), [Distributor-Stock-Check](#), [CAD-Zeichnungen](#), [Zubehör](#), [Detailanfrage zu Typ](#)

### Technische Daten

Nenndaten IEC	16 A / 250 VAC; 50 Hz
Nenndaten UL/CSA	20 A / 250 VAC; 60 Hz
Spannungsfestigkeit	> 2 kVAC zwischen L-N > 2 kVAC zwischen L/N-PE (1 min/50 Hz)
Zulässige Betriebstemp.	-25 °C bis 70 °C
Schutzklasse	Geeignet für Geräte der Schutzklasse I nach IEC 61140
Anschluss	Schraub
Material: Gehäuse	Thermoplast, schwarz, UL 94V-0

Gerätesteckdose	C19 gemäss IEC/EN 60320-1, UL 60320-1, CSA C22.2 no. 60320-1-11 (Für kalte Bedingungen) Stiftemperatur 70 °C, 16 A, Schutzklasse I
-----------------	--

### Abmessungen



1) Knickschutztüle 8 (10) mm hier schneiden für 10 mm Kabel

A: Knickschutztüle 8 mm: 76.1 mm

B: Knickschutztüle 10 mm: 71.1 mm

## Alle Varianten

Farbe	Max. Kabeldurchmesser	Max. Leitungsquerschnitt	Bestell-Nummer
schwarz	8 (10) mm	3 x 1.5 mm <sup>2</sup> / 3 x 14 AWG	4790.1100
schwarz	10 mm	3 x 1.5 mm <sup>2</sup> / 3 x 14 AWG	4790.1200

Oft verkauft.

Sie können die Verfügbarkeit all unserer Produkte in Echtzeit prüfen: <http://www.schurter.com/de/Stock-Check/Produktverfuegbarkeit-SCHURTER>

Maximales Drehmoment für Schrauben: Anschlussklemmen: 0.8 Nm, Kabelklemmen: 0.8 Nm, Gehäuseverschraubung: 0.5 Nm

Verpackungseinheit 50 ST

## Passende Stecker

## Kategorie / Beschreibung



## Geräteanschlussstecker Übersicht komplett

IEC Geräteanschlussstecker I für Kabelmontage, abgewinkelt	4789
IEC Geräteanschlussstecker I für Kabelmontage, gerade	4796

Geräteanschlussstecker weitere Typen zu 4790



## Gerätestecker Übersicht komplett

IEC Gerätestecker C20, Schraubmontage, rückseitig, PCB-Anschluss	1601
IEC Gerätestecker C20, Schraubmontage, frontseitig, Löt-, Steck- oder Schraubanschluss	1621
IEC Gerätestecker C20, Schnappmontage, frontseitig, Löt- oder Steckanschluss	4793
IEC Gerätestecker C24, Schnappmontage, frontseitig, Löt- oder Steckanschluss	4794
IEC Gerätestecker C20, Schraubmontage, frontseitig, Löt- oder Steckanschluss	4798

Gerätestecker weitere Typen zu 4790



## Gerätestecker/-Einbausteckdose Übersicht komplett

Steckkupplung IEC C20 / IEC J, Schraubmontage	4730
---	------

Gerätestecker/-Einbausteckdose weitere Typen zu 4790



## Gerätesteckerkombielement Übersicht komplett

IEC Gerätestecker C20 mit Netzschalter, 2-polig	EC11
IEC Gerätestecker C20 mit Geräteschutzschalter TA45	EF11
	EG11

Gerätesteckerkombielement weitere Typen zu 4790



## Gerätesteckerkombielement mit Netzfilter Übersicht komplett

IEC Gerätestecker C20 mit Filter, ECO Design, front oder rückseitige Montage	5130
IEC Gerätestecker C20 mit Filter, front oder rückseitige Montage	C20F
IEC Heissgerätestecker C22 mit Filter für hohe Temperaturen, front Montage	C22F
IEC Gerätestecker C20 mit Filter, Netzschalter 2-polig	EC12
IEC Gerätestecker C20 mit Filter, Geräteschutzschalter TA45 (Betätigung vertieft)	EF12

Gerätesteckerkombielement mit Netzfilter weitere Typen zu 4790

...