

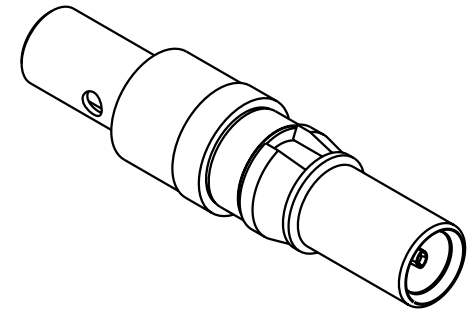
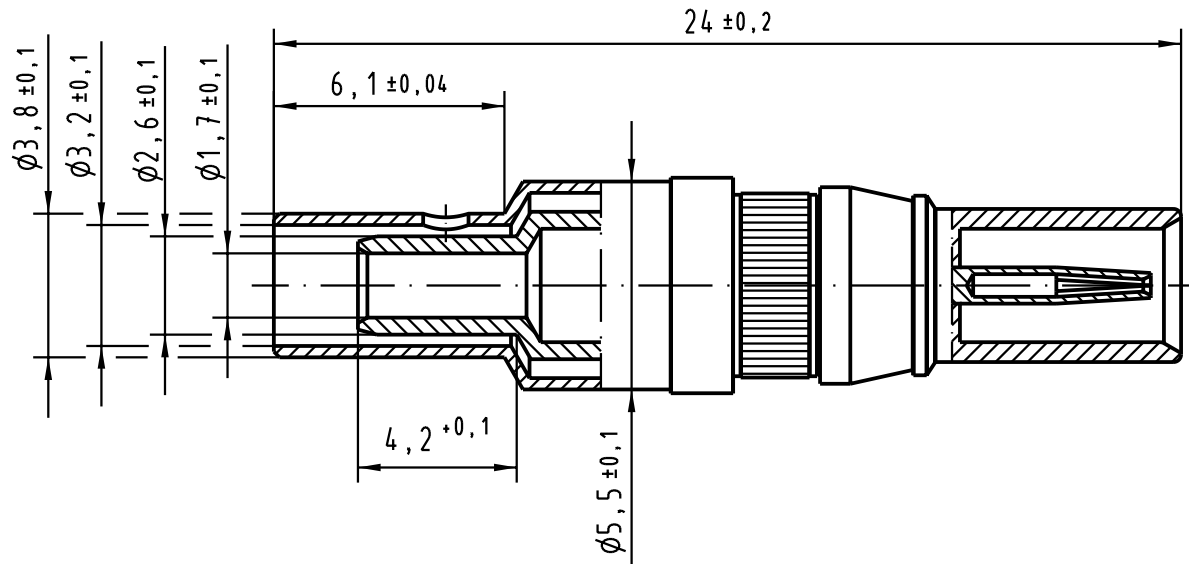
5

4

3

2

1



	All Dimensions in mm Original Size DIN A 4		Techn. Character. DIN 41626 Teil 2			Nicht tolerierte Maß/Free size tolerances siehe / see IEC 60603-2	
				Dat.	Name	Maßstab/Scale 5 : 1	Koaxialkontaktbuchse 50Ω gerade Löt/crimp für Messerleiste Typ M <i>female coax contact 50Ω straight solder/crimp for male connector type M</i>
			Detail.	24.07.02	Hl.		
			Insp.	24.07.02	kfoe		
		Stand.					
30079			HARTING Electronics GmbH & Co. KG D-32339 ESPELKAMP				TB 09 03 000 6274
Mod.	Dat.	Name					Sub. TB 09 03 000 6274 Mod. 14667 v. 21.04.93

Blatt/ page

D

C

B

A