

FCT



D-Sub Hoods
CANBus Connector Systems
Hoods for BUS Systems
Overmoulded Cable

D-Sub Hauben
CANBus Steckverbindersysteme
Hauben für Bussysteme
Umspritzte Kabel

Locking Hook Connector
Arbeitsklemmensteckverb.

Mount Clamping Flange
Montageklammer



CANBus Connector FMSCS-41452 Mutaroid
CANBus Steckverbinder FMSCS-41452 mutaroid



Overmoulded Cable FAU1003
Umspritztes Kabel PR01003

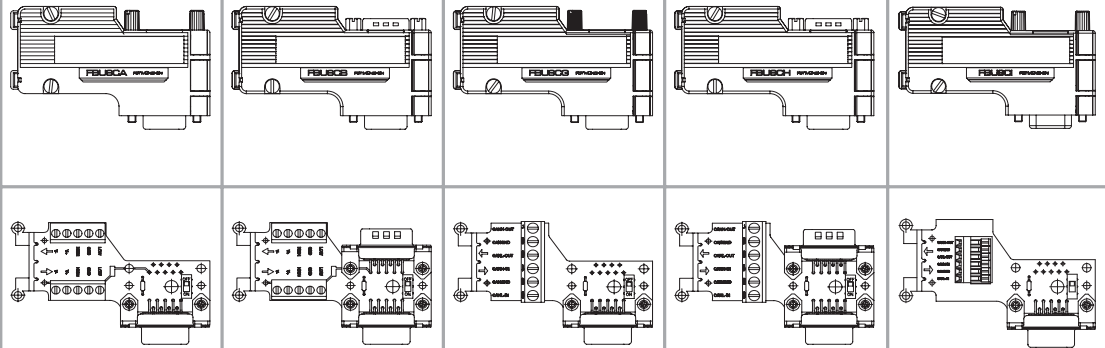


Catalogue No.:
Katalog Nr.:
H 08/2006.3000

Dual language content: English text first in black, German text second in light-blue italics

<http://www.fctgroup.com>

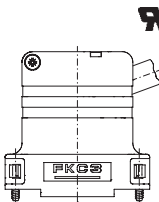
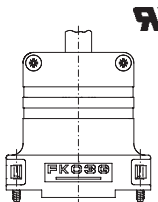
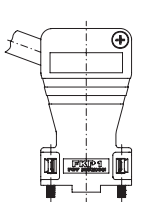
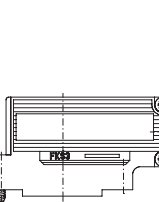
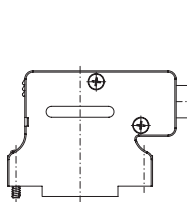
**FCT CANBus
Connectors**
*FCT CANBus
Steckverbinder*

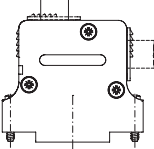
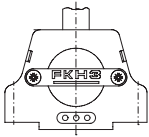
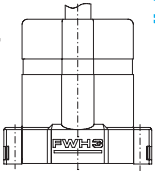
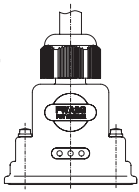
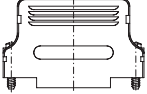
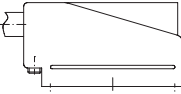


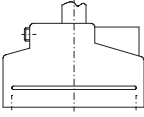
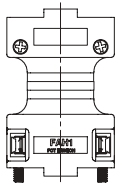
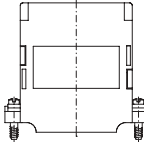
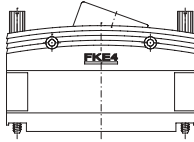
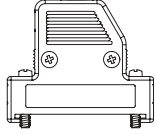
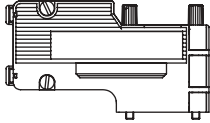
Series / <i>Baureihe</i>	FBUSCA	FBUSCB	FBUSCG	FBUSCH	FBUSCI
Pages / <i>Seiten</i>	127 - 131	127 - 131	127 - 131	127 - 131	127 - 131
Print clip <i>Print Klemme</i>	2 x 5	2 x 5	1 x 6	1 x 6	1 x 6
Diagnosis interface <i>Diagnoseschnittstelle</i>	no / <i>nein</i>	yes / <i>ja</i>	no / <i>nein</i>	yes / <i>ja</i>	no / <i>nein</i>
Dimensions LxBxD [mm] <i>Abmessungen LxBxD [mm]</i>	74 x 42,1 x 16	74 x 42,1 x 16	74 x 42,1 x 16	74 x 42,1 x 16	74 x 42,1 x 16
Solder bridge <i>Lötbrücke</i>	yes / <i>ja</i>	yes / <i>ja</i>	no / <i>nein</i>	no / <i>nein</i>	no / <i>nein</i>
Cable diameter [mm] <i>Kabeldurchmesser [mm]</i>	6,5 - 7,5 (opt. 4,5 - 5)	6,5 - 7,5 (opt. 4,5 - 5)	6,5 - 7,5 (opt. 4,5 - 5)	6,5 - 7,5 (opt. 4,5 - 5)	6,5 - 7,5 (opt. 4,5 - 5)
Standard shell colours <i>Standard Gehäusefarbe</i>	violet <i>violett</i>	violet <i>violett</i>	violet <i>violett</i>	violet <i>violett</i>	
Shell, shielded version <i>Gehäuse, abgeschirmte Ausführung</i>	metallised <i>metallisiert</i>	metallised <i>metallisiert</i>	metallised <i>metallisiert</i>	metallised <i>metallisiert</i>	metallised <i>metallisiert</i>
Shell colours, neutral version <i>Gehäusefarbe, neutrale Ausführung</i>	black <i>schwarz</i>	black <i>schwarz</i>	black <i>schwarz</i>	black <i>schwarz</i>	black <i>schwarz</i>
Mounting instruction D/GB/F/I/E <i>Montageanleitung D/GB/F/I/E</i>	yes / <i>ja</i>	yes / <i>ja</i>	yes / <i>ja</i>	yes / <i>ja</i>	yes / <i>ja</i>



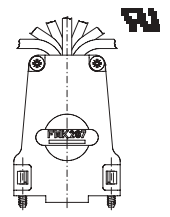
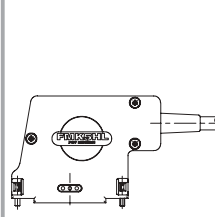
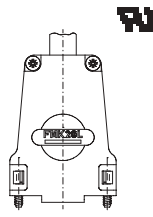
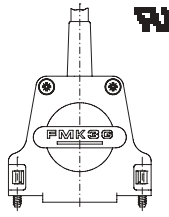
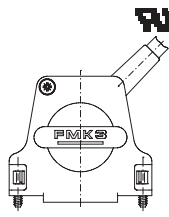
Can be used as a node as well as a terminal version due to a switch.
Durch Umschalter sowohl als Knoten- als auch als Abschlussversion einsetzbar.

FCT Plastic Hoods FCT Kunststoffhauben					
Series / Baureihe	FKC Two-piece Hood <i>zweiteilige Haube</i>	FKC...G Two-piece Hood <i>zweiteilige Haube</i>	FKP Two-piece Hood <i>zweiteilige Haube</i>	FKS Two-piece Hood <i>zweiteilige Haube</i>	FPHRS Two-piece Hood <i>zweiteilige Haube</i>
Pages / Seiten	14 - 16,18 - 20, 100	14,17 - 20	21	22 - 24	25 - 26
D-Sub shell sizes <i>D-Sub-Gehäusegrößen</i>	1 - 5	1 - 5	1	1 - 3	3 + 4
Standard material <i>Standardmaterial</i>	Fibre-glass reinforced polyester or ABS <i>glasfaserverstärkter Polyester oder ABS</i>	Fibre-glass reinforced polyester or ABS <i>glasfaserverstärkter Polyester oder ABS</i>	Fibre-glass reinforced polyester or ABS <i>glasfaserverstärkter Polyester oder ABS</i>	ABS	Fibre-glass reinforced polyester <i>glasfaserverstärkter Polyester</i>
Other versions <i>Andere Ausführungen</i>	Metallised / metallisiert Nonmagnetic <i>antimagnetisch</i>	Metallised <i>metallisiert</i>	Metallised <i>metallisiert</i>	Metallised <i>metallisiert</i>	Metallised <i>metallisiert</i>
Standard colours <i>Standardfarbe</i>	black <i>schwarz</i>	black <i>schwarz</i>	black <i>schwarz</i>	black <i>schwarz</i>	black <i>schwarz</i>
Other colours available on request <i>Andere Farben auf Anfrage</i>	yes <i>ja</i>	yes <i>ja</i>	yes <i>ja</i>	yes <i>ja</i>	yes <i>ja</i>
Applications <i>Anwendungsbereich</i>					
D-Sub hand solder connector <i>D-Sub Handlötsteckverbinder</i>	yes <i>ja</i>	yes <i>ja</i>	yes <i>ja</i>	yes <i>ja</i>	yes <i>ja</i>
D-Sub crimp connector <i>D-Sub Crimpsteckverbinder</i>	yes <i>ja</i>	yes <i>ja</i>	yes <i>ja</i>	yes <i>ja</i>	yes <i>ja</i>
D-Sub Mixed Layout connector <i>D-Sub Mixed Layout Steckverbinder</i>	Partly possible, please enquire <i>teilweise möglich, bitte anfragen</i>	Partly possible, please enquire <i>teilweise möglich, bitte anfragen</i>	Partly possible, please enquire <i>teilweise möglich, bitte anfragen</i>	Partly possible, please enquire <i>teilweise möglich, bitte anfragen</i>	Partly possible, please enquire <i>teilweise möglich, bitte anfragen</i>
D-Sub high density connector <i>D-Sub High Density Steckverbinder</i>	yes <i>ja</i>	yes <i>ja</i>	yes <i>ja</i>	yes <i>ja</i>	yes <i>ja</i>
Flat cable connector Typ F...P/S15 <i>Flachbandkabelsteckverbinder</i> Typ F...P/S15	yes <i>ja</i>	yes <i>ja</i>	yes <i>ja</i>	yes <i>ja</i>	yes <i>ja</i>
Round cable <i>Rundkabel</i>	yes <i>ja</i>	yes <i>ja</i>	yes <i>ja</i>	yes <i>ja</i>	yes <i>ja</i>
Flat cable / Flachbandkabel	no / <i>nein</i>	no / <i>nein</i>	no / <i>nein</i>	no / <i>nein</i>	no / <i>nein</i>
Flat round cable <i>Flachrundkabel</i>	yes <i>ja</i>	yes <i>ja</i>	yes <i>ja</i>	yes <i>ja</i>	yes <i>ja</i>
Features (FKT rubber bushings are available as accessories for several hoods) <i>Merkmale (bei einigen Hauben sind die Knickschutztüllen FKT als Zubehör lieferbar)</i>					
Codable version <i>Codierbare Version</i>	no <i>nein</i>	no <i>nein</i>	no <i>nein</i>	no <i>nein</i>	no <i>nein</i>
Cable outlet <i>Kabelausgang</i>	70° Modifikation, K201: 80°	0°	70°	90°	90°
Use of rubber bushing <i>Knickschutztülle einsetzbar</i>	Accessories / <i>als Zubehör</i>	Accessories / <i>als Zubehör</i>	Accessories / <i>als Zubehör</i>	Accessories / <i>als Zubehör</i>	Accessories / <i>als Zubehör</i>
Crimping flange <i>Crimpflansch</i>	Shell size / <i>Gehäusegröße</i> : 1 Others: on request / <i>sonst: auf Anfrage</i>	Shell size / <i>Gehäusegröße</i> : 1 Others: on request / <i>sonst: auf Anfrage</i>	Shell size / <i>Gehäusegröße</i> : 1 Others: on request / <i>sonst: auf Anfrage</i>	On request / <i>auf Anfrage</i>	On request / <i>auf Anfrage</i>
Locking devices (screw locks for cable to cable connections are available for all FCT hoods) <i>Verriegelungsarten (mit allen FCT Hauben sind Schraubverriegelungen für fliegende Verbindungen möglich)</i>					
Screw locks <i>Schraubverriegelung</i>	yes / ja	yes / ja	yes / ja	yes / ja	yes / ja
Slide locks <i>Gleitverriegelung</i>	Modification K189 only <i>nur als Modifikation K189</i>	Modification K189 only <i>nur als Modifikation K189</i>	Modification K189 only <i>nur als Modifikation K189</i>	Modification K189 only <i>nur als Modifikation K189</i>	Modification K189 only <i>nur als Modifikation K189</i>
Spring locks <i>Federbügelverriegelung</i>	yes / ja	yes / ja	yes / ja	yes / ja	yes / ja
Latch lock <i>Restverriegelung</i>	no / <i>nein</i>	no / <i>nein</i>	no / <i>nein</i>	no / <i>nein</i>	yes / ja
Locking hook <i>Rasthakenverriegelung</i>	no / <i>nein</i>	no / <i>nein</i>	no / <i>nein</i>	no / <i>nein</i>	no / <i>nein</i>

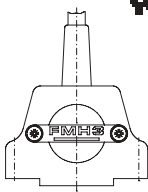
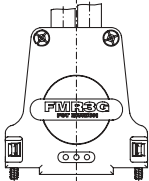
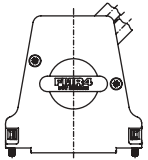
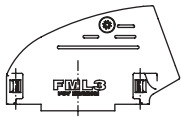
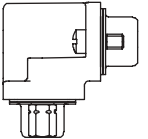
					
FPHGR Two-piece Hood <i>zweiteilige Haube</i>	FKH Two-piece Hood <i>zweiteilige Haube</i>	FWH One-piece Hood <i>einteilige Haube</i>	FWA One-piece Hood <i>einteilige Haube</i>	FPHF Two-piece Hood <i>zweiteilige Haube</i>	F-PHR One-piece Hood <i>einteilige Haube</i>
27 - 36	37 - 41	42 - 45	46 - 50	51 - 53	54 - 55
1 - 5	1 - 5	1 - 3	1,2 + 5	2 - 4	1 - 5
Fibre-glass reinforced polyester <i>glasfaserverstärkter Polyester</i>	Fibre-glass reinforced polyester <i>glasfaserverstärkter Polyester</i>	Fibre-glass reinforced polyester <i>glasfaserverstärkter Polyester</i>	ABS	ABS	Polyamide <i>Polyamid</i>
Metallised <i>metallisiert</i>	Metallised <i>metallisiert</i>	Metallised <i>metallisiert</i>	Metallised <i>metallisiert</i>	Metallised <i>metallisiert</i>	no <i>nein</i>
grey <i>grau</i>	black <i>schwarz</i>	black <i>schwarz</i>	black <i>schwarz</i>	grey <i>grau</i>	grey <i>grau</i>
yes <i>ja</i>	yes <i>ja</i>	yes <i>ja</i>	yes <i>ja</i>	yes <i>ja</i>	yes <i>ja</i>
Applications <i>Anwendungsbereich</i>					
yes <i>ja</i>	yes <i>ja</i>	yes <i>ja</i>	yes <i>ja</i>	Specially for FCT flat cable connectors <i>Speziell für FCT Flachbandkabelsteckverbinder</i>	yes <i>ja</i>
yes <i>ja</i>	yes <i>ja</i>	yes <i>ja</i>	yes <i>ja</i>		yes <i>ja</i>
Partly possible, please enquire <i>teilweise möglich, bitte anfragen</i>	Partly possible, please enquire <i>teilweise möglich, bitte anfragen</i>	Partly possible, please enquire <i>teilweise möglich, bitte anfragen</i>	Partly possible, please enquire <i>teilweise möglich, bitte anfragen</i>		no <i>nein</i>
yes <i>ja</i>	yes <i>ja</i>	yes <i>ja</i>	yes <i>ja</i>		yes <i>ja</i>
no <i>nein</i>	On request <i>auf Anfrage</i>	no <i>nein</i>	no <i>nein</i>		no <i>nein</i>
yes <i>ja</i>	yes <i>ja</i>	yes <i>ja</i>	yes <i>ja</i>	no <i>nein</i>	yes <i>ja</i>
no / <i>nein</i>	no / <i>nein</i>	no / <i>nein</i>	no / <i>nein</i>	yes / <i>ja</i>	no / <i>nein</i>
yes <i>ja</i>	yes <i>ja</i>	yes <i>ja</i>	yes <i>ja</i>	no <i>nein</i>	yes <i>ja</i>
Features (FKT rubber bushings are available as accessories for several hoods) <i>Merkmale (bei einigen Hauben sind die Knickschutzhüllen FKT als Zubehör lieferbar)</i>					
Only shell sizes 2, 3, 4 <i>nur Gehäusegrößen 2, 3, 4</i>	no <i>nein</i>	no <i>nein</i>	no <i>nein</i>	no <i>nein</i>	no <i>nein</i>
0°: 1 - 5 90°: 2 - 5 60°: 3 - 5	0°	0°	0°	0°	90°
On request / <i>auf Anfrage</i>	Accessories / <i>als Zubehör</i>	no / <i>nein</i>	no / <i>nein</i>	no / <i>nein</i>	no / <i>nein</i>
no / <i>nein</i>	no / <i>nein</i>	no / <i>nein</i>	no / <i>nein</i>	no / <i>nein</i>	no / <i>nein</i>
Locking devices (screw locks for cable to cable connections are available for all FCT hoods) <i>Verriegelungsarten (mit allen FCT Hauben sind Schraubverriegelungen für fliegende Verbindungen möglich)</i>					
yes / <i>ja</i>	yes / <i>ja</i>	yes / <i>ja</i>	yes / <i>ja</i>	yes / <i>ja</i>	no / <i>nein</i>
Modification K189 only <i>nur als Modifikation K189</i>	Modification K189 only <i>nur als Modifikation K189</i>	no / <i>nein</i>	no / <i>nein</i>	no / <i>nein</i>	yes / <i>ja</i>
yes / <i>ja</i>	yes / <i>ja</i>	no / <i>nein</i>	no / <i>nein</i>	yes / <i>ja</i>	no / <i>nein</i>
yes / <i>ja</i>	yes / <i>ja</i>	no / <i>nein</i>	no / <i>nein</i>	yes / <i>ja</i>	no / <i>nein</i>
no / <i>nein</i>	Shell size 1 - 5 <i>Gehäusegröße 1 - 5</i>	no / <i>nein</i>	no / <i>nein</i>	no / <i>nein</i>	no / <i>nein</i>

						
F-PHG One-piece Hood <i>einteilige Haube</i>	FAH Two-piece adapter Hood <i>zweiteilige Adapterhaube</i>	F1069 Two-piece adapter Hood <i>zweiteilige Adapterhaube</i>	FKE Two-piece Hood <i>zweiteilige Haube</i>	FDH Two-piece Hood <i>zweiteilige Haube</i>	FBUSN... Two-piece Hood <i>zweiteilige Haube</i>	
56 - 57	58 - 59	60 - 61	62 - 65	66 - 67	126	
1 - 5	1	1 - 5	1 - 4	1 - 4	1	
Polyamide <i>Polyamid</i>	ABS	ABS	Hood: polycarbonate Shielding plate: German silver <i>Schirmblech: Neusilber</i> Haube: Polycarbonat	ABS	Fibre-glass reinforced PPO glasfaserverstärktes PPO	
no <i>nein</i>	Metallised <i>metallisiert</i>	Partly possible metallised <i>teilweise metallisiert</i>	no <i>nein</i>	Metallised <i>metallisiert</i>	Metallised <i>metallisiert</i>	
grey <i>grau</i>	black <i>schwarz</i>	black <i>schwarz</i>	grey <i>grau</i>	black <i>schwarz</i>	black <i>schwarz</i>	
yes <i>ja</i>	yes <i>ja</i>	yes <i>ja</i>	no <i>nein</i>	no <i>nein</i>	yes <i>ja</i>	
Applications <i>Anwendungsbereich</i>						
yes <i>ja</i>	yes <i>ja</i>	yes <i>ja</i>	yes <i>ja</i>	yes <i>ja</i>	Angled PCB abgewinkelter Leiterplattenanschluss	
yes <i>ja</i>	yes <i>ja</i>	yes <i>ja</i>	yes <i>ja</i>	yes <i>ja</i>		
Partly possible, please enquire <i>teilweise möglich, bitte anfragen</i>	Partly possible, please enquire <i>teilweise möglich, bitte anfragen</i>	Partly possible, please enquire <i>teilweise möglich, bitte anfragen</i>	no <i>nein</i>	Partly possible, please enquire <i>teilweise möglich, bitte anfragen</i>		
yes <i>ja</i>	yes <i>ja</i>	yes <i>ja</i>	yes <i>ja</i>	yes <i>ja</i>		
no <i>nein</i>	yes <i>ja</i>	no <i>nein</i>	no <i>nein</i>	no <i>nein</i>		
yes <i>ja</i>	yes <i>ja</i>	yes <i>ja</i>	yes <i>ja</i>	yes <i>ja</i>		
no / <i>nein</i>	no / <i>nein</i>	no / <i>nein</i>	no / <i>nein</i>	no / <i>nein</i>		
yes <i>ja</i>	yes <i>ja</i>	yes <i>ja</i>	yes <i>ja</i>	yes <i>ja</i>		
Features (FKT rubber bushings are available as accessories for several hoods) <i>Merkmale (bei einigen Hauben sind die Knickschutztüllen FKT als Zubehör lieferbar)</i>						
no <i>nein</i>	no <i>nein</i>	no <i>nein</i>	no <i>nein</i>	no <i>nein</i>		no <i>nein</i>
0°	0°	0°	15°	0° / 60°	90°	
no / <i>nein</i>	no / <i>nein</i>	no / <i>nein</i>	no / <i>nein</i>	no / <i>nein</i>	no / <i>nein</i>	
no / <i>nein</i>	no / <i>nein</i>	no / <i>nein</i>	no / <i>nein</i>	no / <i>nein</i>	no / <i>nein</i>	
Locking devices (screw locks for cable to cable connections are available for all FCT hoods) <i>Verriegelungsarten (mit allen FCT Hauben sind Schraubverriegelungen für fliegende Verbindungen möglich)</i>						
no / <i>nein</i>	yes / <i>ja</i>	yes / <i>ja</i>	yes / <i>ja</i>	yes / <i>ja</i>	yes / <i>ja</i>	
yes / <i>ja</i>	yes / <i>ja</i>	no / <i>nein</i>	no / <i>nein</i>	no / <i>nein</i>	no / <i>nein</i>	
yes / <i>ja</i>	yes / <i>ja</i>	yes / <i>ja</i>	yes / <i>ja</i>	no / <i>nein</i>	no / <i>nein</i>	
no / <i>nein</i>	no / <i>nein</i>	no / <i>nein</i>	no / <i>nein</i>	no / <i>nein</i>	no / <i>nein</i>	
no / <i>nein</i>	yes / <i>ja</i>	no / <i>nein</i>	no / <i>nein</i>	no / <i>nein</i>	no / <i>nein</i>	

**FCT Metal
Hoods
FCT Metall-
hauben**



Series / <i>Baureihe</i>	FMK Two-piece Hood <i>zweiteilige Haube</i>	FMK...G Two-piece Hood <i>zweiteilige Haube</i>	FMK...GL Two-piece Hood <i>zweiteilige Haube</i>	FMK...HL Two-piece Hood <i>zweiteilige Haube</i>	FMK2G7 Two-piece Hood <i>zweiteilige Haube</i>
Pages / <i>Seiten</i>	71 - 73, 76 - 78, 100	71, 75 - 78	79 - 85	86 - 87	88 - 91
D-Sub shell sizes <i>D-Sub-Gehäusegrößen</i>	1 - 5	1 - 5	2 +5	5	2
Standard material <i>Standardmaterial</i>	Zinc die-cast <i>Zink-Druckguss</i>	Zinc die-cast <i>Zink-Druckguss</i>	Zinc die-cast <i>Zink-Druckguss</i>	Zinc die-cast <i>Zink-Druckguss</i>	Zinc die-cast <i>Zink-Druckguss</i>
Other versions <i>Andere Ausführung</i>	Nonmagnetic <i>antimagnetisch</i>	_____	_____	_____	_____
Standard plating <i>Standardoberfläche</i>	nickel plated <i>vernickelt</i>	nickel plated <i>vernickelt</i>	nickel plated <i>vernickelt</i>	nickel plated <i>vernickelt</i>	nickel plated <i>vernickelt</i>
Other platings on request <i>Andere Oberflächen auf Anfrage</i>	yes <i>ja</i>	yes <i>ja</i>	yes <i>ja</i>	yes <i>ja</i>	yes <i>ja</i>
Applications <i>Anwendungsbereich</i>					
D-Sub hand solder connector <i>D-Sub Handlötsteckverbinder</i>	yes <i>ja</i>	yes <i>ja</i>	yes <i>ja</i>	yes <i>ja</i>	yes <i>ja</i>
D-Sub crimp connector <i>D-Sub Crimpsteckverbinder</i>	yes <i>ja</i>	yes <i>ja</i>	yes <i>ja</i>	yes <i>ja</i>	yes <i>ja</i>
D-Sub Mixed Layout connector <i>D-Sub Mixed Layout Steckverbinder</i>	Partly possible, please enquire <i>teilweise möglich, bitte anfragen</i>	Partly possible, please enquire <i>teilweise möglich, bitte anfragen</i>	Partly possible, please enquire <i>teilweise möglich, bitte anfragen</i>	Partly possible, please enquire <i>teilweise möglich, bitte anfragen</i>	Partly possible, please enquire <i>teilweise möglich, bitte anfragen</i>
D-Sub high density connector <i>D-Sub High Density Steckverbinder</i>	yes <i>ja</i>	yes <i>ja</i>	yes <i>ja</i>	yes <i>ja</i>	yes <i>ja</i>
Flat cable connector Typ F...P/S15 <i>Flachbandkabelsteckverbinder Typ F...P/S15</i>	yes <i>ja</i>	yes <i>ja</i>	yes <i>ja</i>	yes <i>ja</i>	no <i>nein</i>
Round cable <i>Rundkabel</i>	yes <i>ja</i>	yes <i>ja</i>	yes <i>ja</i>	yes <i>ja</i>	yes <i>ja</i>
Flat cable / <i>Flachbandkabel</i>	no / <i>nein</i>	no / <i>nein</i>	no / <i>nein</i>	no / <i>nein</i>	no / <i>nein</i>
Flat round cable <i>Flachrundkabel</i>	yes <i>ja</i>	yes <i>ja</i>	yes <i>ja</i>	yes <i>ja</i>	no <i>nein</i>
Features <i>Merkmale</i>					
Codable version <i>Codierbare Version</i>	no <i>nein</i>	no <i>nein</i>	no <i>nein</i>	no <i>nein</i>	no <i>nein</i>
Cable outlet <i>Kabelausgang</i>	45°	0°	0°	90°	0°
Use of rubber bushing <i>Knickschutzstülpe einsetzbar</i>	Standard / <i>serienmäßig</i>	Standard / <i>serienmäßig</i>	Size / <i>Größe</i> 2 yes / <i>ja</i> Size / <i>Größe</i> 5 yes / <i>ja</i>	Standard / <i>serienmäßig</i>	no / <i>nein</i>
Crimping flange <i>Crimpflansch</i>	yes / <i>ja</i>	yes / <i>ja</i>	On request / <i>auf Anfrage</i>	yes / <i>ja</i>	On request / <i>auf Anfrage</i>
Locking devices (screw locks for cable to cable connections are available for all FCT hoods) <i>Verriegelungsarten (mit allen FCT Hauben sind Schraubverriegelungen für fliegende Verbindungen möglich)</i>					
Screw locks <i>Schraubverriegelung</i>	yes / <i>ja</i>	yes / <i>ja</i>	yes / <i>ja</i>	yes / <i>ja</i>	yes / <i>ja</i>
Slide locks <i>Gleitverriegelung</i>	Modification K189 only <i>nur als Modifikation K189</i>	Modification K189 only <i>nur als Modifikation K189</i>	Modification K189 only <i>nur als Modifikation K189</i>	Modification K189 only <i>nur als Modifikation K189</i>	Modification K189 only <i>nur als Modifikation K189</i>
Spring locks <i>Federbügelverriegelung</i>	yes / <i>ja</i>	yes / <i>ja</i>	yes / <i>ja</i>	yes / <i>ja</i>	yes / <i>ja</i>
Latch lock <i>Rastverriegelung</i>	no / <i>nein</i>	no / <i>nein</i>	no / <i>nein</i>	no / <i>nein</i>	no / <i>nein</i>
Locking hook <i>Rasthakenverriegelung</i>	Shell size 1 - 5 <i>Gehäusegröße 1 - 5</i>	Shell size 1 - 5 <i>Gehäusegröße 1 - 5</i>	yes / <i>ja</i>	no / <i>nein</i>	yes / <i>ja</i>

FCT Metal Hoods FCT Metallhauben					
Series / Baureihe	FMH Two-piece Hood <i>zweiteilige Haube</i>	FMR...G Two-piece Hood <i>zweiteilige Haube</i>	FMR Two-piece Hood <i>zweiteilige Haube</i>	FML Two-piece Hood <i>zweiteilige Haube</i>	FAW1 One-piece Hood <i>einteilige Haube</i>
Pages / Seiten	92 - 95	96 - 97	96 - 97	98 - 99	123 - 125
D-Sub shell sizes <i>D-Sub-Gehäusegrößen</i>	1 - 5	3	4	3	1
Standard material <i>Standardmaterial</i>	Zinc die-cast <i>Zink-Druckguss</i>	Zinc die-cast <i>Zink-Druckguss</i>	Zinc die-cast <i>Zink-Druckguss</i>	Zinc die-cast <i>Zink-Druckguss</i>	Zinc die-cast <i>Zink-Druckguss</i>
Other versions <i>Andere Ausführung</i>	—	—	—	—	Reverse
Standard plating <i>Standardoberfläche</i>	nickel plated <i>vernickelt</i>	nickel plated <i>vernickelt</i>	nickel plated <i>vernickelt</i>	nickel plated <i>vernickelt</i>	nickel plated <i>vernickelt</i>
Other platings on request <i>Andere Oberflächen auf Anfrage</i>	yes <i>ja</i>	yes <i>ja</i>	yes <i>ja</i>	yes <i>ja</i>	yes <i>ja</i>
Applications Anwendungsbereich					
D-Sub hand solder connector <i>D-Sub Handlötsteckverbinder</i>	yes <i>ja</i>	yes <i>ja</i>	yes <i>ja</i>	yes <i>ja</i>	no <i>nein</i>
D-Sub crimp connector <i>D-Sub Crimpsteckverbinder</i>	yes <i>ja</i>	yes <i>ja</i>	yes <i>ja</i>	yes <i>ja</i>	no <i>nein</i>
D-Sub Mixed Layout connector <i>D-Sub Mixed Layout Steckverbinder</i>	Partly possible, please enquire <i>teilweise möglich, bitte anfragen</i>	Partly possible, please enquire <i>teilweise möglich, bitte anfragen</i>	Partly possible, please enquire <i>teilweise möglich, bitte anfragen</i>	Partly possible, please enquire <i>teilweise möglich, bitte anfragen</i>	On request <i>auf Anfrage</i>
D-Sub high density connector <i>D-Sub High Density Steckverbinder</i>	yes <i>ja</i>	yes <i>ja</i>	yes <i>ja</i>	yes <i>ja</i>	On request <i>auf Anfrage</i>
Flat cable connector Typ F...P/S15 <i>Flachbandkabelsteckverbinder</i> Typ F...P/S15	On request <i>auf Anfrage</i>	yes <i>ja</i>	yes <i>ja</i>	yes <i>ja</i>	no <i>nein</i>
Round cable <i>Rundkabel</i>	yes <i>ja</i>	yes <i>ja</i>	yes <i>ja</i>	yes <i>ja</i>	no <i>nein</i>
Flat cable / Flachbandkabel	no / <i>nein</i>	no / <i>nein</i>	no / <i>nein</i>	no / <i>nein</i>	no / <i>nein</i>
Flat round cable <i>Flachrundkabel</i>	yes <i>ja</i>	yes <i>ja</i>	yes <i>ja</i>	yes <i>ja</i>	no <i>nein</i>
Features Merkmale					
Codable version <i>Codierbare Version</i>	no <i>nein</i>	no <i>nein</i>	no <i>nein</i>	no <i>nein</i>	no <i>nein</i>
Cable outlet <i>Kabelausgang</i>	0°	0°	45°	20°	—
Use of rubber bushing <i>Knickschutzteile einsetzbar</i>	Standard / <i>serienmäßig</i>	no / <i>nein</i>	no / <i>nein</i>	no / <i>nein</i>	no / <i>nein</i>
Crimping flange <i>Crimpfansch</i>	On request / <i>auf Anfrage</i>	no / <i>nein</i>	no / <i>nein</i>	no / <i>nein</i>	no / <i>nein</i>
Locking devices (screw locks for cable to cable connections are available for all FCT hoods) Verriegelungsarten (mit allen FCT Hauben sind Schraubverriegelungen für fliegende Verbindungen möglich)					
Screw locks <i>Schraubverriegelung</i>	yes / <i>ja</i>	yes / <i>ja</i>	yes / <i>ja</i>	no / <i>nein</i>	yes / <i>ja</i>
Slide locks <i>Gleitverriegelung</i>	Modification K189 only <i>nur als Modifikation K189</i>	Modification K189 only <i>nur als Modifikation K189</i>	Standard <i>Standard</i>	Modification K189 only <i>nur als Modifikation K189</i>	yes / <i>ja</i>
Spring locks <i>Federbügelverriegelung</i>	yes / <i>ja</i>	yes / <i>ja</i>	yes / <i>ja</i>	no / <i>nein</i>	yes / <i>ja</i>
Latch lock <i>Rastverriegelung</i>	no / <i>nein</i>	no / <i>nein</i>	no / <i>nein</i>	no / <i>nein</i>	no / <i>nein</i>
Locking hook <i>Rasthakenverriegelung</i>	Shell size 1 / <i>Gehäusegröße 1</i> Shell size 2 - 5 on request <i>Gehäusegröße 2 - 5 auf Anfrage</i>	yes / <i>ja</i>	yes / <i>ja</i>	no / <i>nein</i>	no / <i>nein</i>

The top of the front page illustrates a D-Sub connector, 25 pin, with solder pot termination male contacts, in a tin plated shell fitted with glass filled insulator. The connector is built in to an FMK3 metal hood. A 13 way cable, to which a crimp flange is attached, is soldered to the connector.

Order number connector: FM25P-K120
Order number hood: FMK3-K1157
Order number crimping flange: FCF2/02
Order number locking hook: FRH1/5

The front page illustrates on the left a CANBus Interface Connector with a second D-Sub connector, shell size 1, for connecting programming or diagnosis modules. The hood shell is made from metallised plastic.

Order number connector: FBUSNB

The front page illustrates on the right an overmoulded cable, shell size 1, with rubber bushing for two cables e. g. to connect to a high power connector 2W2.

Order number complete cable: FKU1G03

Die Titelseite zeigt oben einen D-Sub Steckverbinder, 25polig, Stiftkontakt, Löttopfanschluß, in einem verzinnnten Steckverbindergehäuse mit einem glasfaserverstärkten Isolierkörper, der in eine Metallhaube FMK3 eingebaut ist. An dem Steckverbinder ist ein 13poliges Kabel angelötet, an dem ein Crimpflansch angebracht worden ist.

Bestellnummer Steckverbinder: FM25P-K120
Bestellnummer Haube: FMK3-K1157
Bestellnummer Crimpflansch: FCF2/02
Bestellnummer Rasthaken: FRH1/5

Die Titelseite zeigt links einen CANBus Schnittstellen Steckverbinder mit einem zweiten D-Sub Steckverbinder Gehäusegröße 1 zum Anschluss von Programmier- oder Diagnosemodulen. Das Haubengehäuse besteht aus metallisiertem Kunststoff.

Bestellnummer Steckverbinder: FBUSNB

Die Titelseite zeigt rechts ein umspritztes Kabel mit einem D-Sub Haubengehäuse der Größe 1 mit einer Kabeltülle für zwei Kabel z. B. zum Anschluss an einen Hochstromsteckverbinder 2W2

Bestellnummer Kabel komplett: FKU1G03

Please Note

We accept no responsibility for the rights of third parties with regards to any of the herein printed tables or descriptions. With this catalogue components are illustrated, features are not guaranteed. Availability and technical alterations are subject to change without prior warning. We accept no responsibility for human error or misprints within this catalogue. We offer no guarantee for the completeness of any herein printed reports. Reproduction of this catalogue and utilization of its contents are prohibited, unless otherwise expressly stated!

August 2006 © FCT

Anmerkung

Für die angegebenen Beschreibungen und Tabellen wird keine Gewähr bezüglich der Freiheit und Rechten Dritter übernommen. Mit den Angaben werden die Bauelemente spezifiziert, nicht Eigenschaften zugesichert. Liefermöglichkeiten und technische Änderungen ohne Vorankündigung, Irrtum und Druckfehler vorbehalten. Für die Abhandlungen kann keine Garantie auf Vollständigkeit übernommen werden. Vervielfältigung dieser Unterlage sowie Verwertung ihres Inhalts sind unzulässig, soweit nicht ausdrücklich zugestanden!

August 2006 © FCT

List of Contents

Inhaltsverzeichnis

Plastic Hoods	12
<i>Kunststoffhauben</i>	12
General Information	12
<i>Allgemeine Informationen</i>	12
Plastic Hoods FKC/FKC...G	14
<i>Kunststoffhauben FKC/FKC...G</i>	14
Plastic Hoods FKC, Angled Cable Outlet	15
<i>Kunststoffhauben FKC, abgewinkelter Kabelausgang</i>	15
Plastic Hoods FKC...-K201, Large Angled Cable Outlet	16
<i>Kunststoffhauben FKC...-K201, großer, abgewinkelter Kabelausgang</i>	16
Plastic Hoods FKC...G, Straight Cable Outlet	17
<i>Kunststoffhauben FKC...G, gerader Kabelausgang</i>	17
Plastic Hoods FKC/FKC...G	18
<i>Kunststoffhauben FKC/FKC...G</i>	18
Plastic Hoods FKP, Angled Cable Outlet	21
<i>Kunststoffhauben FKP, abgewinkelter Kabelausgang</i>	21
Plastic Hoods FKS, Right Angled Cable Outlet	22
<i>Kunststoffhauben FKS, rechtwinkliger Kabelausgang</i>	22
Plastic Hoods FPHRS, Right Angled Cable Outlet	25
<i>Kunststoffhauben FPHRS, rechtwinkliger Kabelausgang</i>	25
Plastic Hoods FPHGR, Right Angled and Straight Cable Outlets	27
<i>Kunststoffhauben FPHGR, rechtwinkliger und gerader Kabelausgang</i>	27
Plastic Hoods FPHGR...AC in Shielded and Codable Versions.....	29
<i>Kunststoffhauben FPHGR...AC in abgeschirmter und codierbarer Ausführung</i>	29
Plastic Hoods FPHGR...A in Shielded Version with Cable Screen Clamp	31
<i>Kunststoffhauben FPHGR...A in abgeschirmter Ausführung mit Kabelschirmverschraubung</i>	31
Coding Frame FPCR...A for Mating Connectors	35
<i>Codierrahmen FPCR...A für Gegensteckverbinder</i>	35
Snap-in Coding Clips FPCC	36
<i>Codierclips FPCC</i>	36
Plastic Hoods FKH, Straight Cable Outlet.....	37
<i>Kunststoffhauben FKH, gerader Kabelausgang</i>	37
Plastic Hoods FWH, Waterproof (IP67), Straight Cable Outlet.....	42
<i>Kunststoffhauben FWH, wasserdicht (IP67), gerader Kabelausgang</i>	42
Plastic Hoods FWA, Waterproof Hood	46
<i>Kunststoffhauben FWA, wasserdichte Abdeckhaube</i>	46
Plastic Hoods FPHF, for IDC-Connectors	51
<i>Kunststoffhauben FPHF, für Flachbandkabelsteckverbinder</i>	51
Plastic Hoods F-PHR, Right Angled Cable Outlet	54
<i>Kunststoffhauben F-PHR, rechtwinkliger Kabelausgang</i>	54
Plastic Hoods F-PHG, Straight Cable Outlet	56
<i>Kunststoffhauben F-PHG, gerader Kabelausgang</i>	56
Plastic Adapter Hood Series FAH, Straight Cable Outlet.....	58
<i>Kunststoff Adapterhaubenserie FAH, gerader Kabelausgang</i>	58
Plastic Adapter Hood Series F1069, Straight Cable Outlet	60
<i>Kunststoff Adapterhaubenserie F1069, gerader Kabelausgang</i>	60
Plastic Hoods FKE, with EMI/EMC and ESD Protection	62
<i>Kunststoffhauben FKE, EMV und ESD Schutz</i>	62
Plastic Hoods FDH, Narrow Shape	66
<i>Kunststoffhauben FDH, schmale Bauform</i>	66



List of Contents

Inhaltsverzeichnis

Customised Plastic Hoods.....	68
<i>Kundenspezifische Kunststoffhauben.....</i>	<i>68</i>

Metal Hoods.....	69
<i>Metallhauben.....</i>	<i>69</i>

General Information.....	69
<i>Allgemeine Informationen.....</i>	<i>69</i>

Metal Hoods FMK/FMK...G.....	71
<i>Metallhauben FMK/FMK...G.....</i>	<i>71</i>

Metal Hoods FMK, Angled Cable Outlet.....	72
<i>Metallhauben FMK, abgewinkelter Kabelausgang.....</i>	<i>72</i>

Metal Hoods FMK1-K201 and -2495, Large Angled Cable Outlet.....	73
<i>Metallhauben FMK1-K201 und -2495, großer, abgewinkelter Kabelausgang.....</i>	<i>73</i>

Metal Hoods FMK5-2940, Large Angled Cable Outlet.....	74
<i>Metallhauben FMK5-2940, großer, abgewinkelter Kabelausgang.....</i>	<i>74</i>

Metal Hoods FMK...G, Straight Cable Outlet.....	75
<i>Metallhauben FMK...G, gerader Kabelausgang.....</i>	<i>75</i>

Metal Hood FMK2GL, FMK5GL, Large Version, Straight Cable Outlet, Double Cable Clamp.....	79
<i>Metallhaube FMK2GL, FMK5GL, große Ausführung, gerader Kabelausgang, doppelte Kabelklemme.....</i>	<i>79</i>

Metal Hood FMK2GL, Large Version, Straight Cable Outlet, Double Cable Clamp.....	80
<i>Metallhaube FMK2GL, große Ausführung, gerader Kabelausgang, doppelte Kabelklemme.....</i>	<i>80</i>

Metal Hood FMK5GL, Large Version, Straight Cable Outlet, Double Cable Clamp.....	81
<i>Metallhaube FMK5GL, große Ausführung, gerader Kabelausgang, doppelte Kabelklemme.....</i>	<i>81</i>

Metal Hoods FMK...HL, Right Angled Cable Outlet.....	86
<i>Metallhauben FMK...HL, rechtwinkliger Kabelausgang.....</i>	<i>86</i>

Metal Hood Type FMK2G7, for Multiple Connections, Straight Cable Outlet.....	88
<i>Metallhaubentyp FMK2G7, für Mehrfachanschlüssen, gerader Kabelausgang.....</i>	<i>88</i>

Metal Hoods FMH, Straight Cable Outlet.....	92
<i>Metallhauben FMH, gerader Kabelausgang.....</i>	<i>92</i>

Metal Hoods FMR, Straight and Angled Cable Outlet.....	96
<i>Metallhauben FMR, gerader und abgewinkelter Kabelausgang.....</i>	<i>96</i>

Metal Hoods FML, Angled Cable Outlet.....	98
<i>Metallhauben FML, abgewinkelter Kabelausgang.....</i>	<i>98</i>

Nonmagnetic Hoods.....	100
<i>Hauben, antimagnetisch.....</i>	<i>100</i>

Packing Units.....	101
<i>Verpackungseinheiten.....</i>	<i>101</i>

Hood Locking Devices.....	102
<i>Haubenverriegelungen.....</i>	<i>102</i>

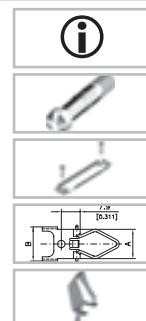
Summary.....	102
<i>Übersicht.....</i>	<i>102</i>

Screw Locks (Hood - Appliance).....	104
<i>Schraubverriegelung (Haube - Gerät).....</i>	<i>104</i>

Slide Locks.....	109
<i>Gleitverriegelung.....</i>	<i>109</i>








Spring Locks.....	112
<i>Federbügelverriegelung.....</i>	<i>112</i>

Latch Locks.....	113
<i>Rastverriegelung.....</i>	<i>113</i>



List of Contents

Inhaltsverzeichnis

Locking Hook Connections	114	
<i>Rasthakenverriegelung</i>	114	
Options for Cable to Cable Connections	117	
<i>Möglichkeiten für fliegende Verbindung</i>	117	
Hood Accessories	119	
<i>Haubenzubehör</i>	<i>119</i>	
FKT Rubber Bushing	119	
<i>FKT Knickschutztülle</i>	119	
Crimping Flange	120	
<i>Crimpflansch</i>	120	
Plastic Dust Caps F1042-.....	122	
<i>Kunststoff-Staubkappe F1042-</i>	122	
Shielded Right Angled Adapter, Screwable	123	
<i>Geschirmter Winkeladapter, verschraubbar</i>	<i>123</i>	
Ordering Code	123	
<i>Bestellschlüssel</i>	123	
Technical Data	124	
<i>Technische Daten</i>	124	
Dimensions	125	
<i>Abmessungen</i>	125	
Application Example	125	
<i>Einsatzbeispiel</i>	125	
Bus Interface Connectors	126	
<i>Bus Schnittstellen Steckverbinder</i>	<i>126</i>	
Hoods for Bus Interface Connector	126	
<i>Hauben für Bus Schnittstellen Steckverbinder</i>	126	
CANBus Interface Connector	127	
<i>CANBus Schnittstellen Steckverbinder</i>	127	
Overmoulded Cables	132	
<i>Umspritzte Kabel</i>	<i>132</i>	

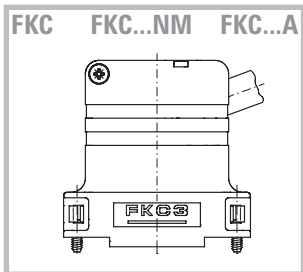
Plastic Hoods

Kunststoffhauben

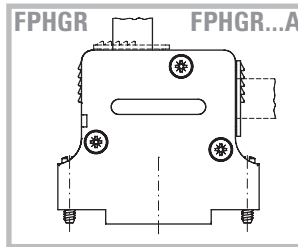
General Information

Allgemeine Informationen

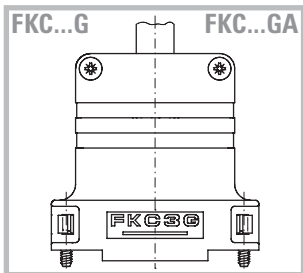
A: Metallised version / *metallisierte Ausführung*
NM: Nonmagnetic version / *nichtmagnetische Ausführung*



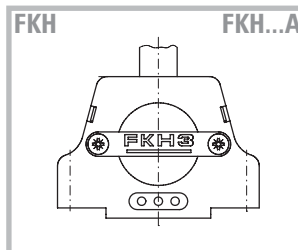
- Easy assembly with catch spring system and two premounted locking screws
- Large inner chamber
- Angled cable outlet with strain relief
- Can be used with slide lock system (...K189), locking or knurled thumb screws
- Also available with rubber bushing **FKT**
- *montagefreundlich durch zwei Schnappfedern und vormontierte Verriegelungsschrauben*
- großer Innenraum
- *abgewinkelter Kabelausgang mit Zugentlastung*
- *verwendbar mit Gleitverriegelung (...K189), Verriegelungsschrauben oder Rändelschrauben*
- *auch mit Knickschutztülle FKT erhältlich*



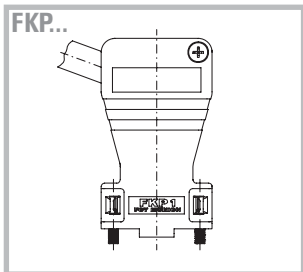
- Flat hood body
- Alternatively straight or / and angled cable outlet with cable clamp
- Can be used with slide lock system (...K189), locking screws, knurled thumb screws or latch springs
- Also available in coded version
- *flache Bauweise*
- *wahlweise gerader oder / und rechtwinkliger Kabelausgang mit Kabelklemme*
- *verwendbar mit Gleitverriegelung (...K189), Verriegelungsschrauben, Rändelschrauben oder Rastbügel*
- *auch in codierbarer Version erhältlich*



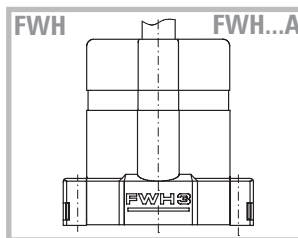
- Easy assembly with catch spring system and pre-mounted locking screws
- Large inner chamber
- Straight cable outlet with strain relief
- Can be used with slide lock system (...K189), locking or knurled thumb screws
- Also available with rubber bushing **FKT**
- *montagefreundlich durch zwei Schnappfedern und vormontierte Verriegelungsschrauben*
- großer Innenraum
- *gerader Kabelausgang mit Zugentlastung*
- *verwendbar mit Gleitverriegelung (...K189), Verriegelungsschrauben oder Rändelschrauben*
- *auch mit Knickschutztülle FKT erhältlich*



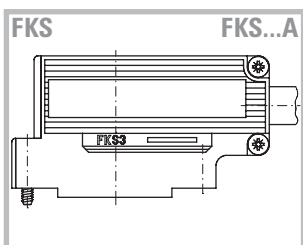
- Easy assembly with snap-in system and two screws
- Also available in shielded version (metallised)
- Straight cable outlet with strain relief
- Can be used with slide lock system (...K189), locking screws, knurled thumb screws or locking hooks
- Also available with rubber bushing **FKT**
- *montagefreundlich durch zwei Rastfedern und zwei Schrauben*
- *auch in abgeschirmter Version verfügbar (metallisiert)*
- *gerader Kabelausgang mit Zugentlastung*
- *verwendbar mit Gleitverriegelung (...K189), Verriegelungsschrauben, Rändelschrauben oder Rasthaken*
- *auch mit Knickschutztülle FKT erhältlich*



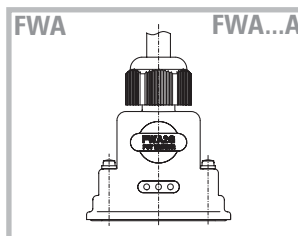
- Easy assembly with catch spring system and premounted locking screws
- Large inner chamber for PCB mounting
- Angled cable outlet with strain relief
- Can be used with slide lock system (...K189) and locking screws
- Also available with rubber bushing **FKT**
- *montagefreundlich durch zwei Schnappfedern und vormontierte Verriegelungsschrauben*
- großer Innenraum für Leiterplatteneinbau
- *abgewinkelter Kabelausgang mit Zugentlastung*
- *verwendbar mit Gleitverriegelung (...K189) und Verriegelungsschrauben*
- *auch mit Knickschutztülle FKT erhältlich*



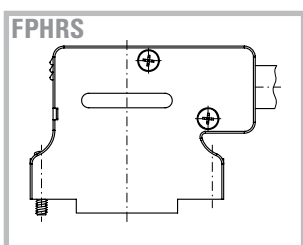
- Waterproof according to **IP67** in connection with D-Sub connectors with modification no. -K700 or -K701
- Large inner chamber
- Straight cable outlet with strain relief
- In metallised version with shielding plate
- *wasserdicht nach IP67 in Verbindung mit D-Sub Steckverbindern der Modifikation -K700 bzw. -K701*
- großer Innenraum
- *gerader Kabelausgang mit Zugentlastung*
- *in metallisierter Ausführung mit Schirmblech*



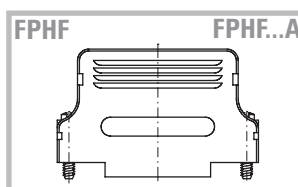
- Very low hood body (1.378 ")
- Large inner chamber
- Right angled cable outlet with strain relief
- Can be used with slide lock system (...K189), locking or knurled thumb screw
- Also available with rubber bushing **FKT**
- *sehr niedrige Bauform (35 mm)*
- großer Innenraum
- *rechtwinkliger Kabelausgang mit Zugentlastung*
- *verwendbar mit Gleitverriegelung (...K189), Verriegelungsschraube oder Rändelschraube*
- *auch mit Knickschutztülle FKT erhältlich*



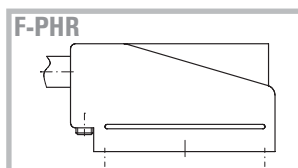
- Waterproof according to **IP67** when assembled
- Low hood body
- Complete set, including locking screws
- Captive locking screws
- Metallised version has full EMI/EMC protection
- Disassembly with a screwdriver (no special tools required)
- Straight cable outlet with strain relief
- *wasserdicht nach IP67 im montierten Zustand*
- *geringe Bauhöhe*
- *Komplett-Bausatz incl. Verriegelungsschrauben*
- *Verriegelungsschrauben unverlierbar*
- *hat vollen EMV-Schutz in metallisierter Ausführung*
- *Ausbau des Steckverbinders mit Schraubendreher (kein Spezialwerkzeug)*
- *gerader Kabelausgang mit Zugentlastung*



- Low hood body (1.661 ") and large inner chamber
- Right angled cable outlet with strain relief
- Can be used with slide lock system (...K189), locking or knurled thumb screw
- Can be used with latch spring and spring locks
- Also available with rubber bushing **FKT**
- *niedrige Bauform (42,2 mm) und großer Innenraum*
- *rechtwinkliger Kabelausgang mit Zugentlastung*
- *verwendbar mit Gleitverriegelung (...K189), Verriegelungsschraube oder Rändelschraube*
- *verwendbar mit Rast- und Federbügelverriegelung*
- *auch mit Knickschutztülle FKT erhältlich*



- Very low hood body
- Suitable for flat cable
- Straight cable outlet with strain relief
- Can be used with locking and knurled thumb screws
- Cable outlet reduction with inserts
- *sehr niedrige Bauform*
- *für Flachbandkabel*
- *gerader Kabelausgang mit Zugentlastung*
- *verwendbar mit Verriegelungs- und Rändelschrauben*
- *Verkleinerung des Kabelausgangs durch Einlegeleisten*



- One piece hood
- Right angled cable outlet with strain relief
- Can be used with slide lock system
- With strain relief wedge
- *einteilige Haube*
- *rechtwinkliger Kabelausgang mit Zugentlastung*
- *verwendbar mit Gleitverriegelung*
- *mit Einlegeleiste zur Zugentlastung des Kabels*

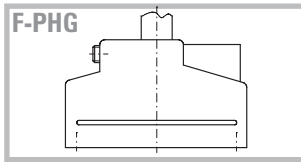
Plastic Hoods

Kunststoffhauben

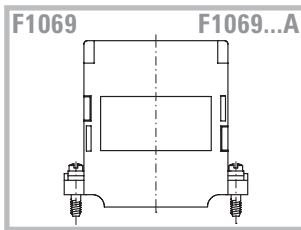
General Information

Allgemeine Informationen

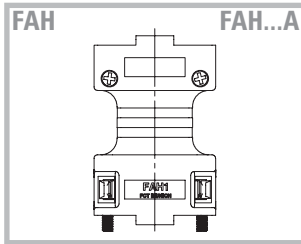
A: Metallised version / *metallisierte Ausführung*
NM: Nonmagnetic version / *nichtmagnetische Ausführung*



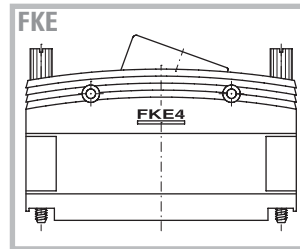
- One piece hood
- Compact hood body
- Straight cable outlet with strain relief
- Can be used with slide lock system
- *einteilige Haube*
- *kompakte Abmessungen*
- *gerader Kabelausgang mit Zugentlastung*
- *verwendbar mit Gleitverriegelung*



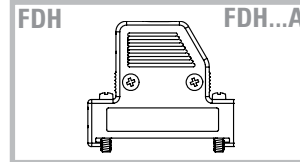
- Very large inner chamber
- Can be used as a hood or an adapter hood (D-Sub connectors can be inserted either side)
- Straight cable outlet
- *sehr großer Innenraum*
- *nutzbar als Haube oder Adapter (beidseitig sind D-Sub Steckverbinder einsetzbar)*
- *gerader Kabelausgang*



- Very large inner chamber
- Can be used as a hood or an adapter hood (D-Sub connectors can be inserted either side)
- Straight cable outlet
- Easy assembly with catch spring system and pre-mounted locking screws
- Can be used with slide lock system (...K189)
- Can be used with locking hooks)
- *sehr großer Innenraum*
- *nutzbar als Haube oder Adapter (beidseitig sind D-Sub Steckverbinder einsetzbar)*
- *gerader Kabelausgang*
- *montagefreundlich durch Schnappfedersystem und vormontierte Verriegelungsschrauben*
- *Modifikation für den Einsatz von Gleitverriegelung (...K189)*
- *verwendbar für Rasthakenverriegelung*



- Reliable Electro Static Discharge (ESD) protection
- Electromagnetic Compatibility (EMC) as a result of shielding plate
- Large inner chamber
- Snap latches allow easy assembly
- Simple disassembly allows easy service
- Knurled screws
- *sicherer ESD-Schutz*
- *EMV gerecht durch Schirmblech*
- *großer Innenraum*
- *einfache Montage durch Schnappverrastung*
- *servicefreundlich durch einfache Demontage*
- *Rändelschrauben unverlierbar*



- Low height for use with connectors which are very close together
- Also available with metallised hood shells
- Hood shells snap together with or without shell screws
- *Geringere Bautiefe für den Einsatz bei eng nebeneinander liegenden Steckverbindern*
- *auch mit metallisiertem Haubengehäuse lieferbar*
- *gerader und 60° Kabelausgang*



Plastic Hoods FKC/FKC...G

Kunststoffhauben FKC/FKC...G

Hood Series FKC, Angled Cable Outlet

Baureihe FKC, abgewinkelter Kabelausgang



Plastic hoods, series FKC, in shell sizes 1 - 5.

Kunststoffhauben der Serie FKC in den Gehäusegrößen 1 - 5.



Shielded plastic hoods, series FKC...A, in shell sizes 1 - 5.

Abgeschirmte Kunststoffhauben der Serie FKC...A in den Gehäusegrößen 1 - 5.

Hood Series FKC...G, Straight Cable Outlet

Baureihe FKC...G, gerader Kabelausgang



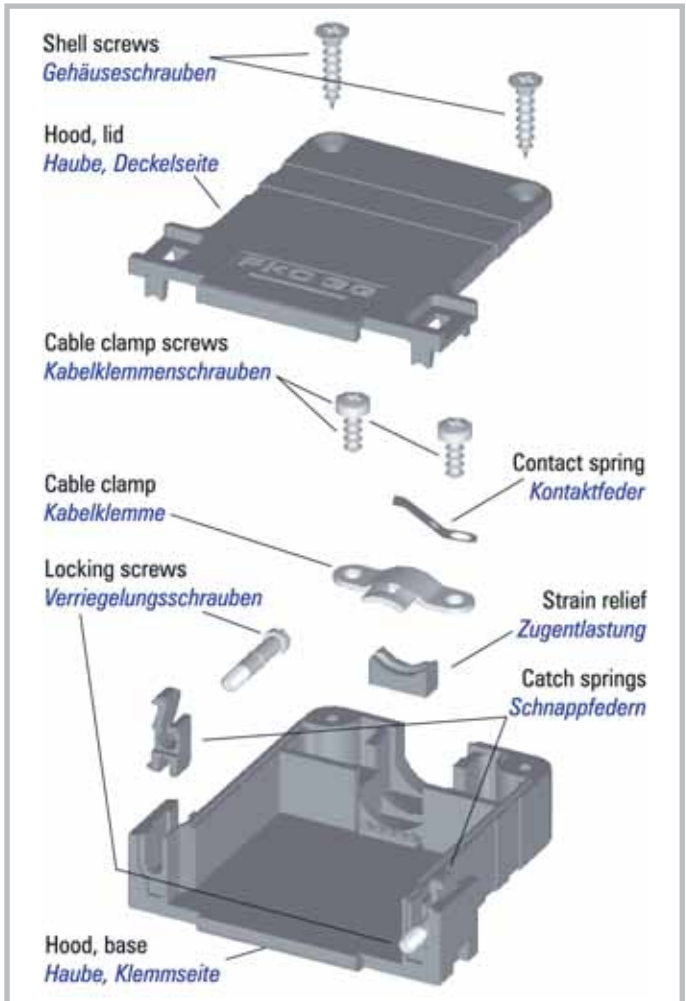
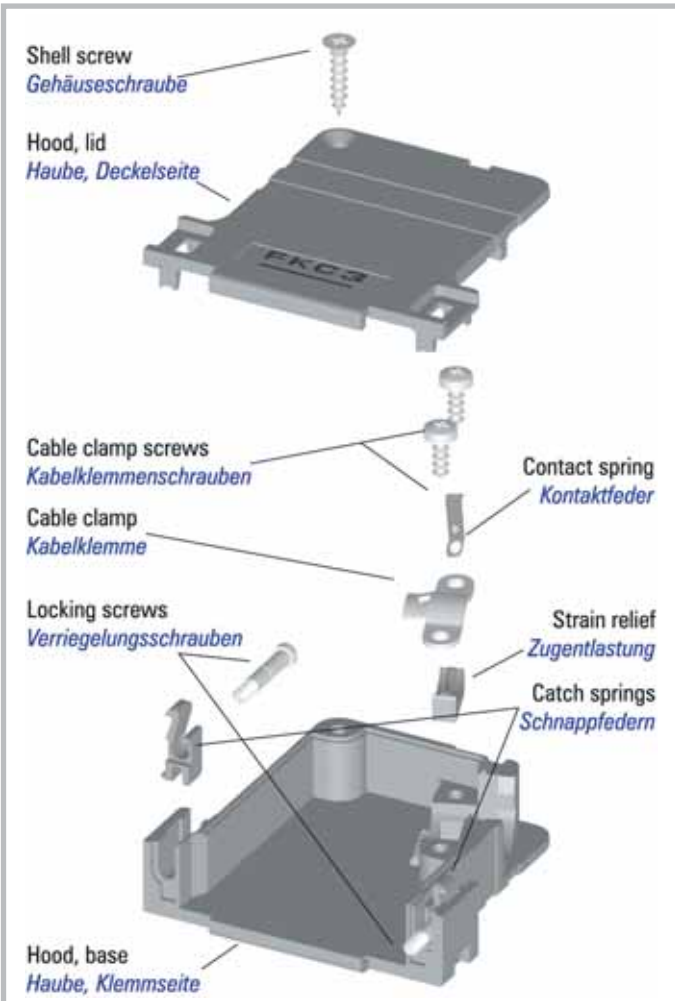
Plastic hoods, series FKC...G, in shell sizes 1 - 5.

Kunststoffhauben der Serie FKC...G in den Gehäusegrößen 1 - 5.



Shielded plastic hoods, FKC...GA, in shell sizes 1 - 5.

Abgeschirmte Kunststoffhauben der Serie FKC...GA in den Gehäusegrößen 1 - 5.





Plastic Hoods FKC, Angled Cable Outlet

Kunststoffhauben FKC, abgewinkelter Kabelausgang

Special Features of the Hood Series

Besondere Merkmale der Haubenserie

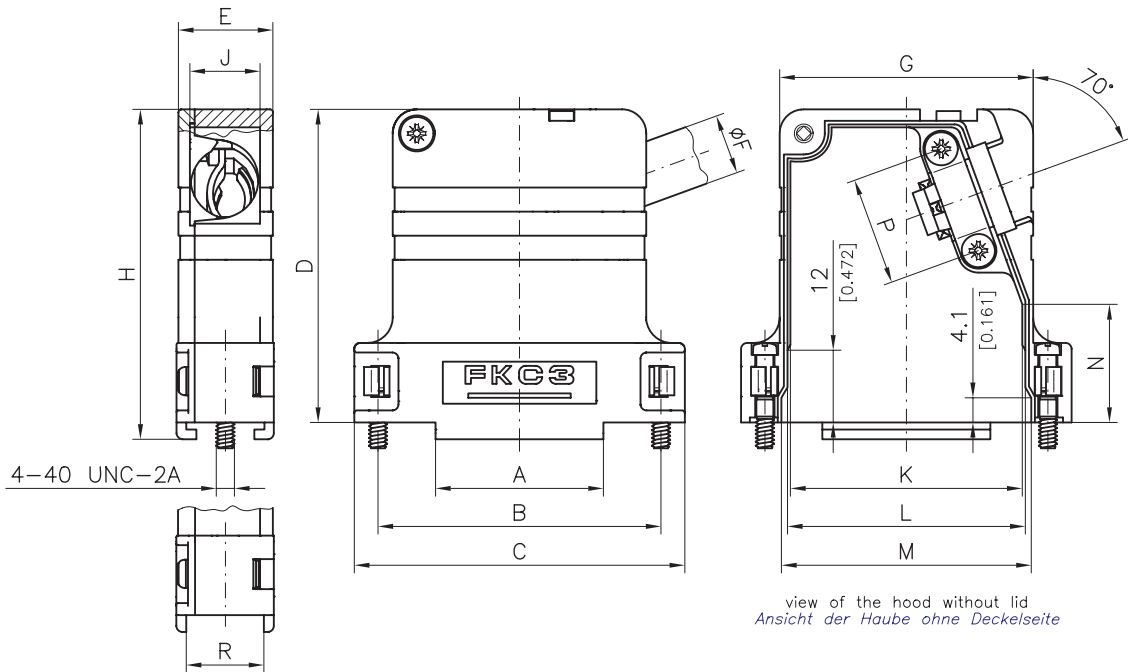
UL Recognized File No. E197631 

- Large inner chamber, suitable for D-Sub connectors with special contacts
- Angled cable outlet with strain relief
- Can be used in conjunction with knurled thumb or locking screws
- Easy assembly with catch spring system and premounted locking screws
- Also available in shielded version (metallised)
- Modification, to enable the use of slide locks (K189), available
- Also available with rubber bushing FKT
- Hood FKC4S has a smaller width E than FKC4.

- großer Innenraum, besonders für D-Sub Steckverbinder mit Sonderkontakten geeignet
- abgewinkelter Kabelausgang mit Zugentlastung
- verwendbar mit Rändel- oder Verriegelungsschrauben
- montagefreundlich durch Schnappfedersystem und vormontierte Verriegelungsschrauben
- auch in abgeschirmter Version verfügbar (metallisiert)
- Modifikation für den Einsatz von Gleitverriegelung (K189) verfügbar
- auch mit Knickschutztülle FKT erhältlich
- Haube FKC4S mit geringerer Breite E als FKC4

Dimensions

Abmessungen



view of the hood without lid
Ansicht der Haube ohne Deckelseite

modification no. -K189 only (for slide lock system)
nur bei Modifikations-Nr. -K189 (für Gleitverriegelung)

Order No. Bestellnummer	Shell Size / for No. of Contacts Gehäusegröße / für Polzahl	A	B	C	D	E	Cable Diameter / Kabeldurchmesser		Ø F	G	H	J	K	L	M	N	P	R
		±0,3 (±0.012)	±0,1 (±0.004)	±0,3 (±0.012)	±0,3 (±0.012)	±0,3 (±0.012)	without Rubber Bushing ohne Knickschutztülle min. - max.	with Rubber Bushings mit Knickschutztülle max.		±0,3 (±0.012)	±0,3 (±0.012)	±0,3 (±0.012)	±0,3 (±0.012)	±0,3 (±0.012)	±0,3 (±0.012)	±0,3 (±0.012)	±0,3 (±0.012)	±0,3 (±0.012)
FKC1*	1 / 9	10,0 (0.394)	25,0 (0.984)	31,8 (1.252)	39,3 (1.547)	15,8 (0.622)	3,5 - 8,6 (0.138) - (0.339)	FKT1-2	6,5 (0.256)	20,0 (0.787)	41,6 (1.638)	11,6 (0.457)	17,0 (0.669)	19,0 (0.748)	19,3 (0.760)	20,2 (0.795)	12,0 (0.472)	13,0 (0.512)
FKC2*	2 / 15	16,0 (0.630)	33,3 (1.311)	41,2 (1.622)	45,5 (1.791)	16,3 (0.642)	3,5 - 8,6 (0.138) - (0.339)	FKT1-2	6,5 (0.256)	28,4 (1.118)	47,8 (1.882)	11,6 (0.457)	24,8 (0.976)	26,8 (1.055)	27,8 (1.094)	24,1 (0.949)	12,0 (0.472)	13,0 (0.512)
FKC3*	3 / 25	28,0 (1.102)	47,0 (1.850)	54,9 (2.161)	52,5 (2.067)	16,3 (0.642)	4,0 - 12,0 (0.157) - (0.472)	FKT3-4	9,0 (0.354)	42,1 (1.657)	54,8 (2.157)	11,6 (0.457)	38,5 (1.516)	40,5 (1.594)	41,5 (1.634)	19,6 (0.772)	18,0 (0.709)	13,0 (0.512)
FKC4**	4 / 37	44,4 (1.748)	63,5 (2.500)	71,4 (2.811)	55,0 (2.165)	18,7 (0.736)	6,0 - 13,0 (0.236) - (0.512)	FKT5	11,5 (0.453)	58,6 (2.307)	57,8 (2.276)	14,0 (0.551)	55,0 (2.165)	57,1 (2.248)	58,1 (2.287)	22,5 (0.886)	21,0 (0.827)	13,0 (0.512)
FKC4S**	4 / 37	44,4 (1.748)	63,5 (2.500)	71,4 (2.811)	55,0 (2.165)	16,4 (0.646)	4,0 - 12,0 (0.157) - (0.472)	FKT3-4	9,0 (0.354)	58,6 (2.307)	57,8 (2.276)	11,6 (0.457)	55,0 (2.165)	57,1 (2.248)	58,1 (2.287)	23,8 (0.937)	18,0 (0.709)	13,0 (0.512)
FKC5**	5 / 50	42,0 (1.654)	61,1 (2.406)	69,0 (2.717)	55,0 (2.165)	19,5 (0.768)	6,0 - 14,0 (0.236) - (0.551)	FKT5	11,5 (0.453)	56,2 (2.213)	57,8 (2.276)	15,0 (0.591)	52,6 (2.071)	54,7 (2.154)	55,7 (2.193)	22,5 (0.886)	21,0 (0.827)	15,8 (0.622)

** For individual packing, please add the suffix **E** to each order no. e.g. **FKC1E**. Standard 100 units per carton.

** For individual packing, please add the suffix **E** to each order no. e.g. **FKC4E**. Standard 50 units per carton.

* Für einzeln verpackt **E** anhängen z. B. **FKC1E**. Standard 100 Stück satzweise verpackt.

** Für einzeln verpackt **E** anhängen z. B. **FKC4E**. Standard 50 Stück satzweise verpackt.

Rubber bushings listed in the table are not delivered with hoods. For the shielded version, please add the suffix **A** to each hood type.

Ordering example:

FKC hood, shell size 1 (hood type **FKC1**), shielded version (**A**)

Order number: **FKC1A**

Die Knickschutztüllen der Tabelle sind nicht im Lieferumfang enthalten. Für die abgeschirmte Version muss an den Haubentyp der Zusatz **A** angehängt werden.

Bestellbeispiel:

FKC Haube, Gehäusegröße 1 (Haubentyp **FKC1**), abgeschirmte Version (**A**)

Bestellnummer: **FKC1A**

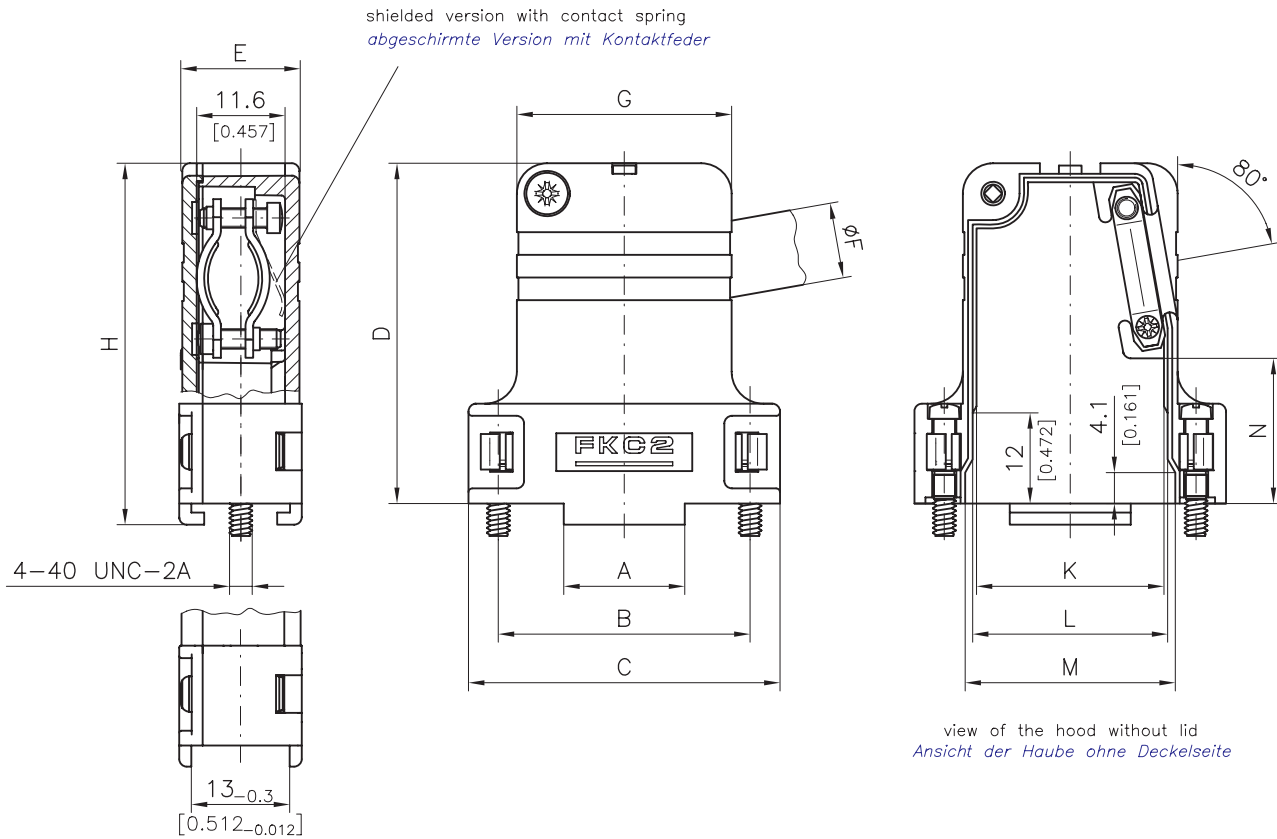


Plastic Hoods FKC...-K201, Large Angled Cable Outlet

Kunststoffhauben FKC...-K201, großer, abgewinkelter Kabelausgang

Dimensions

Abmessungen



modification no. -K189 only (for slide lock system)
 nur bei Modifikations-Nr. -K189 (für Gleitverriegelung)

Order No. Bestellnummer	Shell Size / for No. of Contacts Gehäusegröße / für Polzahl	A ±0,3 (±0.012)	B ±0,1 (±0.012)	C ±0,3 (±0.012)	D ±0,3 (±0.012)	E ±0,3 (±0.012)	Ø F Cable Diameter Kabeldurchmesser min. - max.	G ±0,3 (±0.012)	H ±0,3 (±0.012)	K ±0,3 (±0.012)	L ±0,3 (±0.012)	M ±0,3 (±0.012)	N ±0,3 (±0.012)
FKC1-K201*	1 / 9	10,0 (0.394)	25,0 (0.984)	31,8 (1.252)	39,3 (1.547)	15,8 (0.622)	4,0 - 11,0 (0.157) - (0.433)	20,0 (0.787)	41,6 (1.638)	17,0 (0.669)	19,0 (0.748)	19,3 (0.760)	13,0 (0.512)
FKC2-K201*	2 / 15	16,0 (0.630)	33,3 (1.311)	41,2 (1.622)	45,5 (1.791)	16,3 (0.642)	4,0 - 11,0 (0.157) - (0.433)	28,4 (1.118)	47,8 (1.882)	24,8 (0.976)	26,8 (1.055)	27,8 (1.094)	19,0 (0.748)

* For individual packing, please add the suffix **E** to each order no. e.g. **FKC1-K201E**. Standard 100 units per carton.

* Für einzeln verpackt **E** anhängen z. B. **FKC1-K201E**. Standard 100 Stück satzweise verpackt.

For the shielded version, please add the suffix **A** to each hood type.

Für die abgeschirmte Version muss an den Haubentyp der Zusatz **A** angehängt werden.

Ordering example:

FKC hood, shell size 1 (hood type **FKC1**), shielded version (**A**), with large cable outlet (modification **K201**)

Order number: **FKC1A-K201**

Bestellbeispiel:

FKC Haube, Gehäusegröße 1 (Haubentyp **FKC1**), abgeschirmte Version (**A**), mit großem Kabelausgang (Modifikation **K201**)

Bestellnummer: **FKC1A-K201**



Plastic Hoods FK...G, Straight Cable Outlet

Kunststoffhauben FK...G, gerader Kabelausgang

Special Features of the Hood Series

Besondere Merkmale der Haubenserie

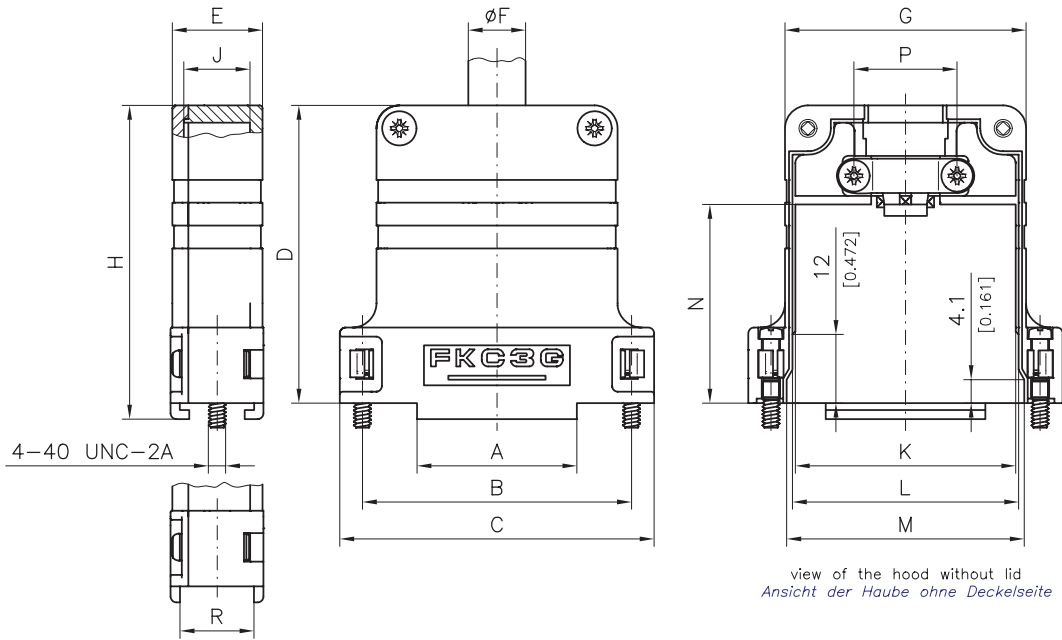
UL Recognized File No. E197631 

- Large inner chamber, suitable for D-Sub connectors with special contacts
- Straight cable outlet with strain relief
- Can be used in conjunction with knurled thumb or locking screws
- Easy assembly with catch spring system and premounted locking screws
- Also available in shielded version (metallised)
- Modification (K189), to enable the use of slide locks, available
- Also available with rubber bushing FKT
- Hood FK1G-K1216 for use with a smaller cable diameter than FK1G, hood FK4GS has a smaller width E than FK4G.

- großer Innenraum, besonders für D-Sub Steckverbinder mit Sonderkontakten geeignet
- gerader Kabelausgang mit Zugentlastung
- verwendbar mit Rändel- oder Verriegelungsschrauben
- montagefreundlich durch Schnappfedersystem und vormontierte Verriegelungsschrauben
- auch in abgeschirmter Version verfügbar (metallisiert)
- Modifikation (K189) für den Einsatz von Gleitverriegelung verfügbar
- auch mit Knickschutzhülse FKT erhältlich
- Haube FK1G-K1216 für den Einsatz mit kleinerem Kabeldurchmesser als bei FK1G, Haube FK4GS mit geringerer Breite Maß E als FK4G

Dimensions

Abmessungen



modification no. -K189 only (for slide lock system)
nur bei Modifikations-Nr. -K189 (für Gleitverriegelung)

Order No. Bestellnummer	Shell Size / for No. of Contacts Gehäusegröße / für Polzahl	A	B	C	D	E	Ø F		G	H	J	K	L	M	N	P	R
		±0,3 (±0.012)	±0,1 (±0.004)	±0,3 (±0.012)	±0,3 (±0.012)	±0,3 (±0.012)	Cable Diameter / Kabeldurchmesser without Rubber Bushing ohne Knickschutzhülse min. - max.		±0,3 (±0.012)	±0,3 (±0.012)	±0,3 (±0.012)	±0,3 (±0.012)	±0,3 (±0.012)	±0,3 (±0.012)	±0,3 (±0.012)	±0,3 (±0.012)	±0,3 (±0.012)
FKC1G*	1 / 9	10,0 (0.394)	25,0 (0.984)	31,8 (1.252)	39,2 (1.543)	16,7 (0.657)	4,0 - 11,0 (0.157) - (0.433)	FKT3-4 (0.354)	20,0 (0.787)	41,6 (1.638)	13,2 (0.520)	17,0 (0.669)	19,0 (0.748)	20,0 (0.787)	25,3 (0.996)	14,0 (0.551)	13,0 (0.512)
FKC1G -K1216*	1 / 9	10,0 (0.394)	25,0 (0.984)	31,8 (1.252)	39,2 (1.543)	16,7 (0.657)	3,5 - 8,6 (0.138) - (0.339)	FKT1-2 (0.256)	20,0 (0.787)	41,6 (1.638)	13,2 (0.520)	17,0 (0.669)	19,0 (0.748)	20,0 (0.787)	25,3 (0.996)	14,0 (0.472)	13,0 (0.512)
FKC2G*	2 / 15	16,0 (0.630)	33,3 (1.311)	41,2 (1.622)	45,5 (1.791)	16,3 (0.642)	4,0 - 11,0 (0.157) - (0.433)	FKT3-4 (0.354)	28,4 (1.118)	47,8 (1.882)	11,6 (0.457)	24,8 (0.976)	26,8 (1.055)	27,8 (1.094)	28,7 (1.130)	18,0 (0.709)	13,0 (0.512)
FKC3G*	3 / 25	28,0 (1.102)	47,0 (1.850)	54,9 (2.161)	52,5 (2.067)	16,3 (0.642)	4,0 - 12,0 (0.157) - (0.472)	FKT3-4 (0.354)	42,1 (1.657)	54,8 (2.157)	11,6 (0.457)	38,5 (1.516)	40,5 (1.594)	41,5 (1.634)	34,7 (1.366)	18,0 (0.709)	13,0 (0.512)
FKC4G**	4 / 37	44,4 (1.748)	63,5 (2.500)	71,4 (2.811)	55,0 (2.165)	18,7 (0.736)	6,0 - 13,0 (0.236) - (0.512)	FKT5 (0.453)	58,6 (2.307)	57,8 (2.276)	14,0 (0.551)	55,0 (2.165)	57,1 (2.248)	58,1 (2.287)	40,8 (1.606)	21,0 (0.827)	13,0 (0.512)
FKC4GS**	4 / 37	44,4 (1.748)	63,5 (2.500)	71,4 (2.811)	55,0 (2.165)	16,3 (0.642)	4,0 - 12,0 (0.157) - (0.472)	FKT3-4 (0.354)	58,6 (2.307)	57,8 (2.276)	11,6 (0.457)	55,0 (2.165)	57,1 (2.248)	58,1 (2.287)	40,2 (1.583)	18,0 (0.709)	13,0 (0.512)
FKC5G**	5 / 50	42,0 (1.654)	61,1 (2.406)	69,0 (2.717)	55,0 (2.165)	19,5 (0.768)	6,0 - 14,0 (0.236) - (0.551)	FKT5 (0.453)	56,2 (2.213)	57,8 (2.276)	15,0 (0.591)	52,6 (2.071)	54,7 (2.154)	55,7 (2.193)	40,2 (1.583)	21,0 (0.827)	15,8 (0.622)

* For individual packing, please add the suffix E to each order no. e.g. FK1GE. Standard 100 units per carton.

** For individual packing, please add the suffix E to each order no. e.g. FK4GE. Standard 50 units per carton.

* Für einzeln verpackt E anhängen z. B. FK1GE. Standard 100 Stück satzweise verpackt.

** Für einzeln verpackt E anhängen z. B. FK4GE. Standard 50 Stück satzweise verpackt.

Rubber bushings for cable listed in the table are **not** delivered with hoods. For the shielded version, please add the suffix A to each hood type.

Ordering example:

FKC...G hood, shell size 1 (hood type FK1G), shielded version (A), for slide lock system (modification K189)

Order number: FK1GA-K189

Die Knickschutzhülsen in der Tabelle sind **nicht** im Lieferumfang enthalten. Für die abgeschirmte Version muss an den Haubentyp der Zusatz A angehängt werden.

Bestellbeispiel:

FKC...G Haube, Gehäusegröße 1 (Haubentyp FK1G), abgeschirmte Version (A), für Gleitverriegelungssystem (Modifikation K189)

Bestellnummer: FK1GA-K189



Plastic Hoods FKC/FKC...G

Kunststoffhauben FKC/FKC...G

Technical Data

Technische Daten

	FKC..., FKC...G Standard Plastic Hood <i>FKC..., FKC...G Kunststoffhaube, Standard</i>	FKC...A, FKC...GA Shielded Plastic Hood <i>FKC...A, FKC...GA Kunststoffhaube, abgeschirmt</i>
Material and plating <i>Material und Oberfläche</i>	PC-ABS, flame retardant according to UL94V-0 <i>PC+ABS, selbstverlöschend entsprechend UL94V-0</i>	ABS, flame-retardant according to UL94V-0; plastic with nickel plating over Cu <i>ABS, selbstverlöschend entsprechend UL94V-0; metallisiert Ni über Cu</i>
Temperature range <i>Temperaturbereich</i>	-35 °C bis 120 °C (-31 °F to 248 °F) <i>-35 °C bis 120 °C</i>	-35 °C bis 95 °C (-31 °F to 203 °F) <i>-35 °C bis 95 °C</i>
max. torque * <i>max. Anzugsmoment *</i>	40 Ncm (0,295 ft.lb.) <i>40 Ncm</i>	
Colour / plating <i>Farbe / Oberfläche</i>	black <i>schwarz</i>	nickel plate <i>vernickelt</i>

* Not for locking screws

* Nicht für Verriegelungsschrauben

Delivery Quantity

Lieferumfang

		FKC1 FKC2	FKC3	FKC4 FKC5	FKC1A FKC2A	FKC3A	FKC4A FKC5A	FKC1G - FKC5G	FKC1GA - FKC5GA	FKC1-K201 FKC2-K201	FKC1A-K201 FKC2A-K201
Hood, lid <i>Haube, Deckelseite</i>		1	1	1	1	1	1	1	1	1	1
Hood, base <i>Haube, Klemmseite</i>		1	1	1	1	1	1	1	1	1	1
Left catch spring <i>Schnappfeder, links</i>		1	1	1	1	1	1	1	1	1	1
Right catch spring <i>Schnappfeder, rechts</i>		1	1	1	1	1	1	1	1	1	1
Locking screw 4-40 UNC <i>vermontiert (Kreuzschlitzschraube)</i>		2	2	2	2	2	2	2	2	2	2
Cable outlet reduction plate <i>Kabeldurchgangsreduzierung</i>		1			1						
Cable clamp <i>Kabelklemme</i>										2	2
Cable clamp <i>Kabelklemme</i>		1	1	1	1	1	1	1	1		
Cable clamp screw <i>Kabelklemmenschraube</i>										2	2
Cable clamp screw <i>Kabelklemmenschraube</i>		2	2	2	2	2	2	2	2		
Shell screw <i>Gehäuseschraube</i>		1	1	2	1	1	2	2	2	1	1
Strain relief <i>Zugentlastung</i>		1	1	1	1	1	1	1	1		
Contact spring <i>Kontaktfeder</i>					1	1	1		1		1

Packing Unit

Verpackungseinheit

Please see page 101

siehe Seite 101



Plastic hoods FKC/FKC...G

Kunststoffhauben FKC/FKC...G

Modifications

Modifikationen

Modifications <i>Modifikationen</i>	Modified Hoods <i>Modifizierbare Hauben</i>	Modification No's and Additions to Order No. <i>Modifikationsnummern und Bestellnummernergänzung</i>	Ordering Example <i>Bestellbeispiel</i>
Modified Hood with mounted threaded insert 4-40 UNC for use with slide locks <i>Modifizierte Haube mit montiertem Gewindeeinlege- teil 4-40 UNC zur Verwendung mit Gleitverriegelung</i>	all <i>alle</i>	K189	FKC1-K189
Hood with large cable outlet <i>Haube mit großem Kabelausgang</i>	FKC1, FKC2, FKC1A, FKC2A	K201	FKC1-K201
Hood without connector retention lip and mounted threaded insert 4-40 UNC <i>Haube ohne Steg und montiertem Gewindeeinlege- teil 4-40 UNC</i>	all <i>alle</i>	K670	FKC1GA-K670
Hood without connector retention lip and mounted threaded insert M3 <i>Haube ohne Steg und montiertem Gewindeeinlege- teil M3</i>	all <i>alle</i>	K671	FKC1GA-K671
Hood with threaded insert 4-40 UNC <i>Haube mit Gewindeeinlege- teil 4-40 UNC</i>	all <i>alle</i>	K774	FKC1-K774
Hood with threaded insert M3 <i>Haube mit Gewindeeinlege- teil M3</i>	all <i>alle</i>	K775	FKC1-K775
Hood with suitable rubber bushing <i>Haube mit passender Knickschutz- tülle</i>	all <i>alle</i>	K1119	FKC1-K1119
Hood individually packed <i>Haube einzeln verpackt</i>	all <i>alle</i>	E	FKC1E
Hood with small cable outlet <i>Haube mit kleinem Kabelausgang</i>	FKC1G	K1216	FKC1G-K1216
Narrow version hood <i>Haube als schmale Version</i>	FKC4, FKC4G	S	FKC4GS
Hood with premounted locking screws M3 <i>Haube mit vormontierten Verriegelungs- schrauben M3</i>	all <i>alle</i>	M3	FKC1M3
Hood with mounted catch springs, without locking or knurled thumb screws <i>Haube mit montierten Schnappfedern, ohne Verriegelungs- oder Rändelschrauben</i>	all <i>alle</i>	X	FKC1X
Hood with metal knurled thumb screws FRS1/5-... and with plastic head FRSK1/5-... <i>Haube mit Rändelschrauben Metall FRS1/5-... und mit Kunststoffkappe FRSK1/5-...</i>	all <i>alle</i>	Please see page 105 to 107 <i>siehe Seite 105 bis 107</i>	

On request FKC / FKC...G hoods can be premounted with other locking or knurled thumb screws (see page 104 onwards). Please contact us for the correct order no.

FKC / FKC...G Hauben können auf Anfrage mit anderen Verriegelungs- bzw. Rändelschrauben (siehe Seite 104ff.) vormontiert werden. Bitte fragen Sie hierfür die Bestellnummer an.

Further modifications on request.

Weitere Modifikationen auf Anfrage.



Plastic Hoods FKC/FKC...G

Kunststoffhauben FKC/FKC...G

Accessories

Zubehör

Order No. <i>Bestellnummer</i>	Description <i>Beschreibung</i>		Technical Data <i>Technische Daten</i>
FVS1/5-K1163M3	Locking screw <i>Verriegelungsschraube</i>	Thread M3 <i>Gewinde M3</i>	See page 104 <i>Siehe Seite 104</i>
FVS1/5M2,5		Thread M2,5 (with slotted head) <i>Gewinde M2,5 (mit Schlitzkopf)</i>	
FRS1/5...	Knurled thumb screw <i>Rändelschraube</i>	Thread 4-40 UNC, M3, M2,5 <i>Gewinde 4-40 UNC, M3, M2,5</i>	See page 105 <i>Siehe Seite 105</i>
FRSK1/5...	Knurled thumb screw with plastic cap <i>Rändelschraube mit Kunststoffkappe</i>	Thread 4-40 UNC, M3 <i>Gewinde 4-40 UNC, M3</i>	See page 107 <i>Siehe Seite 107</i>
FKT1-2	Rubber bushing <i>Knickschutztülle</i>	Hood size 1+2; Ø max. 6,5 (0.256) <i>Haubengröße 1+2; Ø max. 6,5</i>	See page 119 <i>Siehe Seite 119</i>
FKT3-4		Hood size 3+4; Ø max. 9,0 (0.354) <i>Haubengröße 3+4; Ø max. 9,0</i>	
FKT5		Hood size 5; Ø max. 11,5 (0.453) <i>Haubengröße 5; Ø max. 11,5</i>	
FKT1-2A		Hood size 1+2; Ø max. 8,0 (0.315) <i>Haubengröße 1+2; Ø max. 8,0</i>	
FKT3-4A		Hood size 3+4; Ø max. 9,7 (0.382) <i>Haubengröße 3+4; Ø max. 9,7</i>	
FKT1-2K		Hood size 1+2; Ø max. 7,0 (0.276) <i>Haubengröße 1+2; Ø max. 7,0</i>	
FKT3-4B		Hood size 3+4; Ø max. 7,5 (0.295) <i>Haubengröße 3+4; Ø max. 7,5</i>	
F52M122M900	Threaded insert <i>Einlegemutter</i>	Thread 4-40 UNC <i>Gewinde 4-40 UNC</i>	See page 111 <i>Siehe Seite 111</i>
F52M123M900		Thread M3 <i>Gewinde M3</i>	

ACCESSORIES

Zubehör



Plastic Hoods FKP, Angled Cable Outlet

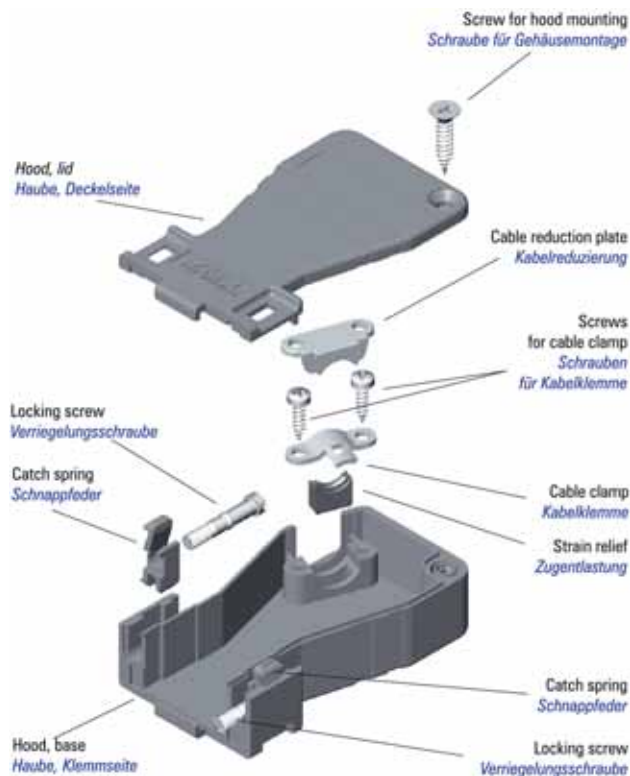
Kunststoffhauben FKP, abgewinkelter Kabelausgang



Plastic hood FKP1, series FKP, in shell size 1.
Kunststoffhaube FKP1 der Serie FKP in der Gehäusegröße 1.



Metallised plastic hood FKP1A, series FKP, in shell size 1.
Metallisierte Kunststoffhaube FKP1A der Serie FKP in der Gehäusegröße 1.



Special Features of the Hood Series

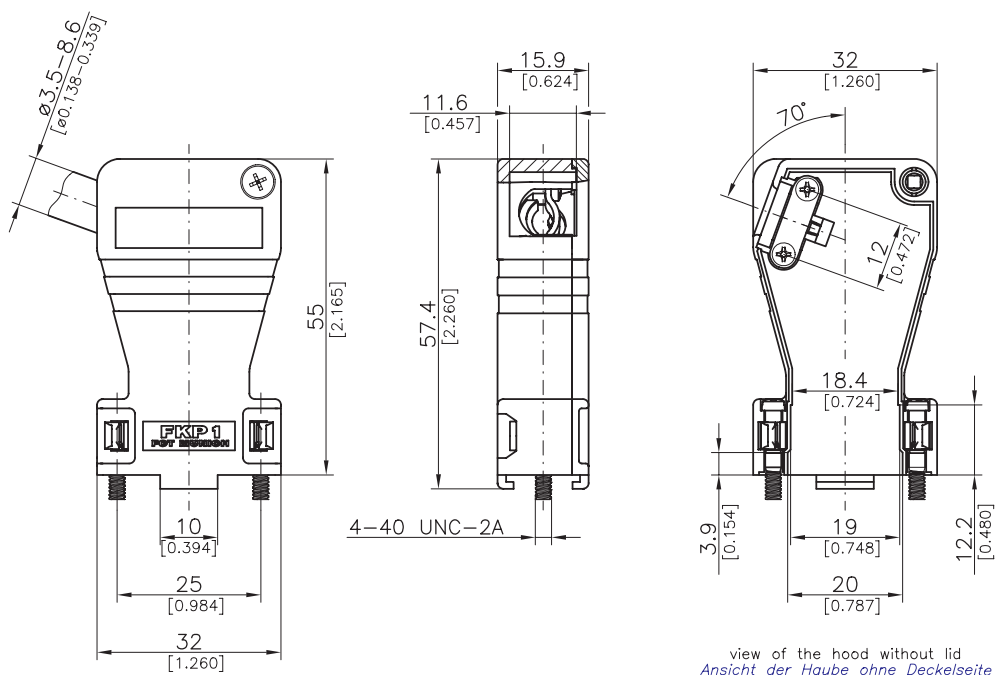
Besondere Merkmale der Haubenserie

- Easy assembly with catch spring system and premounted locking screws
- Large inner chamber for PCB mounting
- Angled cable outlet with strain relief
- Can be used with slide lock system (...K189) and locking screws
- Also available with rubber bushing FKT

- montagefreundlich durch zwei Schnappfedern und vormontierte Verriegelungsschrauben
- großer Innenraum für Leiterplatteneinbau
- abgewinkelter Kabelausgang mit Zugentlastung
- verwendbar mit Gleitverriegelung (...K189) und Verriegelungsschrauben
- auch mit Knickschutztülle FKT erhältlich

Dimensions

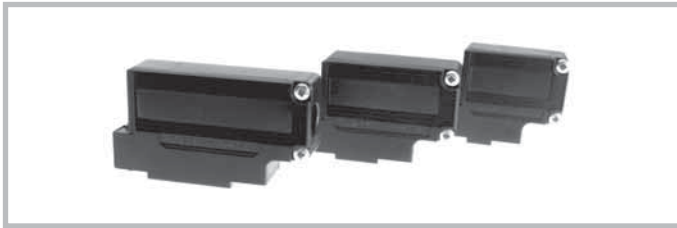
Abmessungen





Plastic Hoods FKS, Right Angled Cable Outlet

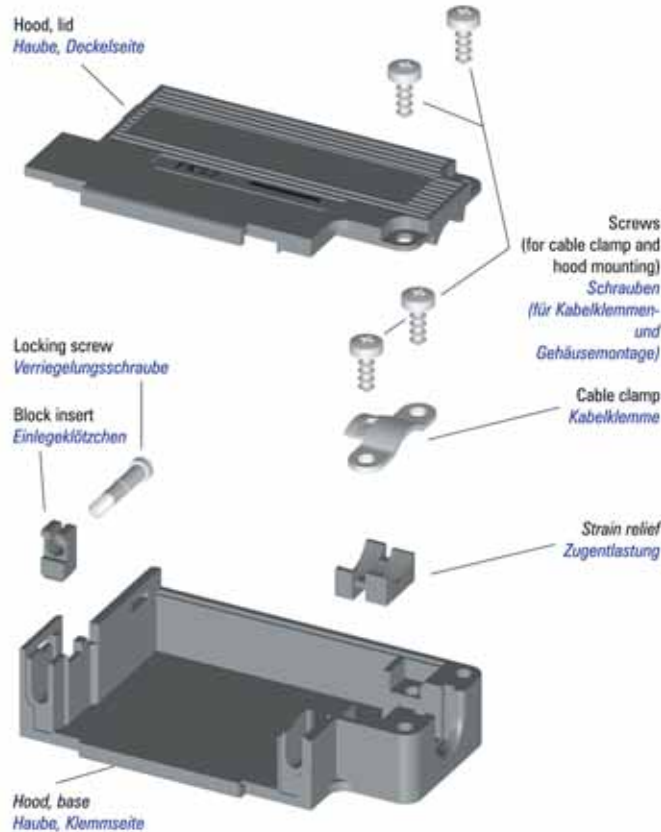
Kunststoffhauben FKS, rechtwinkliger Kabelausgang



Plastic hoods, series FKS, in shell sizes 1 - 3.
Kunststoffhauben der Serie FKS in den Gehäusegrößen 1 - 3.



Metallised plastic hoods, series FKS...A, in shell sizes 1 - 3.
Metallisierte Kunststoffhauben der Serie FKS...A in den Gehäusegrößen 1 - 3.



Special Features of the Hood Series

Besondere Merkmale der Haubenserie

- Very low hood body 35 mm (1.378")
- Large inner chamber
- Right angled cable outlet with strain relief
- Can be used in conjunction with locking or knurled thumb screws
- Also available in shielded version (metallised)
- Modification (K189), to enable the use of slide locks, available
- Also available with rubber bushing FKT

- sehr niedrige Bauform (35mm)
- großer Innenraum
- rechtwinkliger Kabelausgang mit Zugentlastung
- verwendbar mit Verriegelungs- oder Rändelschrauben
- auch in abgeschirmter Version verfügbar (metallisiert)
- Modifikation (K189) für den Einsatz von Gleitverriegelung verfügbar
- auch mit Knickschutztülle FKT erhältlich

Technical Data

Technische Daten

	FKS Standard Plastic Hood FKS Kunststoffhaube Standard	FKS Shielded Plastic Hood FKS Kunststoffhaube, abgeschirmt
Material and plating Material und Oberfläche	PC+ABS, flame retardant according to UL94V-0	ABS, flame-retardant according to UL94V-0; plastic with nickel plating over Cu
Temperature range Temperaturbereich	-35 °C bis 120 °C (-31 °F to 248 °F)	-35 °C bis 95 °C (-31 °F to 203 °F)
Max. torque * max. Anzugsmoment *	40 Ncm (0,295 fl.lb.)	40 Ncm (0,295 fl.lb.)
Colour / plating Farbe / Oberfläche	black schwarz	nickel plated vernickelt

* Not for locking screws

* Nicht für Verriegelungsschrauben

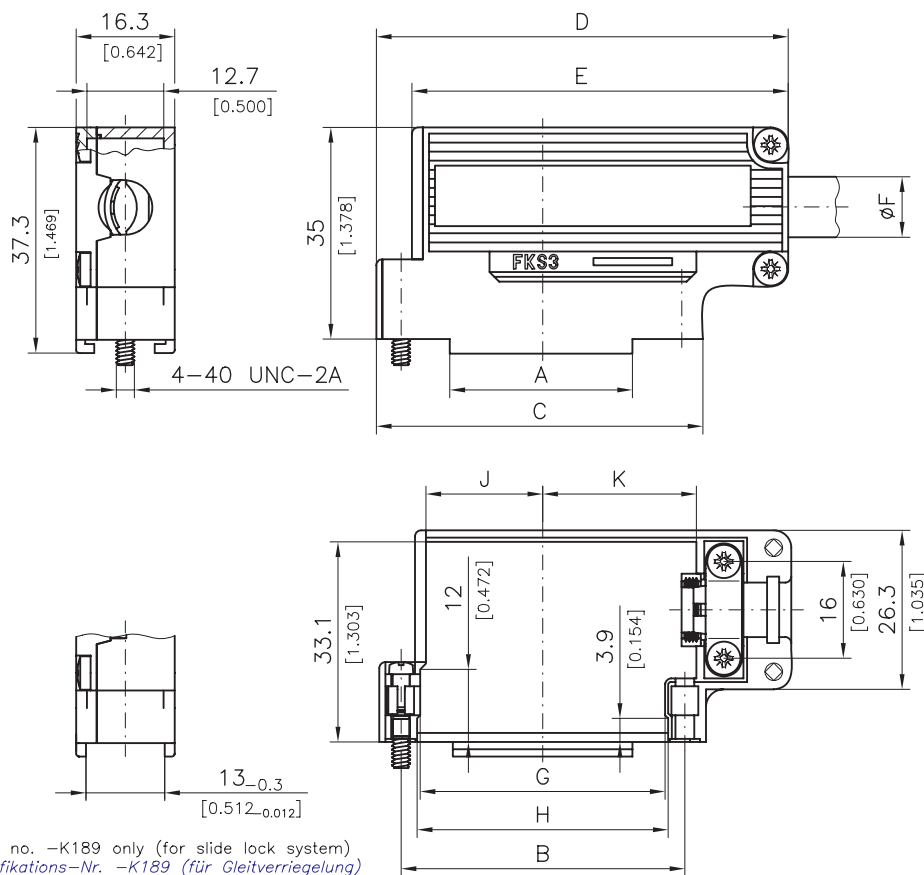


Plastic Hoods FKS, Right Angled Cable Outlet

Kunststoffhauben FKS, rechtwinkliger Kabelausgang

Dimensions

Abmessungen



modification no. -K189 only (for slide lock system)
nur bei Modifikations-Nr. -K189 (für Gleitverriegelung)

view of the hood without lid
Ansicht der Haube ohne Deckelseite

Order No. Bestellnummer	Features Merkmale	Shell Size / No. of Contacts Gehäusegröße / für Polzahl	A	B	C	D	E	Ø F		G	H	J	K	
			±0,2 (±0.008)	±0,1 (±0.004)	±0,3 (±0.012)	±0,3 (±0.012)	±0,3 (±0.012)	±0,3 (±0.012)	Cable Diameter / Kabeldurchmesser without Rubber Bushing ohne Knickschutz- tülle min. - max.	with Rubber Bushing Order-Nr. mit Knickschutz- tülle Best.-Nr. max.	±0,3 (±0.012)	±0,3 (±0.012)	±0,2 (±0.008)	±0,3 (±0.012)
FKS1*		1 / 9	10,0 (0.394)	25,0 (0.984)	32,0 (1.260)	46,1 (1.815)	40,3 (1.587)	3,0 - 8,5 (0.118) - (0.335)	FKT1-2	6,5 (0.256)	18,5 (0.728)	19,5 (0.768)	8,3 (0.327)	14,5 (0.571)
FKS1-K201*	Large cable outlet großer Kabelausgang	1 / 9	10,0 (0.394)	25,0 (0.984)	32,0 (1.260)	46,1 (1.815)	40,3 (1.587)	8,5 - 12,0 (0.335) - (0.472)	FKT3-4	9,0 (0.354)	18,5 (0.728)	19,5 (0.768)	8,3 (0.327)	14,5 (0.571)
FKS2*		2 / 15	16,0 (0.630)	33,3 (1.311)	40,3 (1.587)	54,4 (2.142)	48,6 (1.913)	3,0 - 8,5 (0.118) - (0.335)	FKT1-2	6,5 (0.256)	26,8 (1.055)	27,8 (1.094)	12,4 (0.488)	18,6 (0.732)
FKS2-K201*	Large cable outlet großer Kabelausgang	2 / 15	16,0 (0.630)	33,3 (1.311)	40,3 (1.587)	54,4 (2.142)	48,6 (1.913)	8,5 - 12,0 (0.335) - (0.472)	FKT3-4	9,0 (0.354)	26,8 (1.055)	27,8 (1.094)	12,4 (0.488)	18,6 (0.732)
FKS3*		3 / 25	29,7 (1.169)	47,0 (1.850)	54,0 (2.126)	68,1 (2.681)	62,3 (2.453)	3,0 - 8,5 (0.118) - (0.335)	FKT1-2	6,5 (0.256)	40,5 (1.594)	41,5 (1.634)	19,3 (0.760)	25,5 (1.004)
FKS3-K201*	Large cable outlet großer Kabelausgang	3 / 25	29,7 (1.169)	47,0 (1.850)	54,0 (2.126)	68,1 (2.681)	62,3 (2.453)	8,5 - 12,0 (0.335) - (0.472)	FKT3-4	9,0 (0.354)	40,5 (1.594)	41,5 (1.634)	19,3 (0.760)	25,5 (1.004)

* For individual packing, please add the suffix **E** to each order no. e.g. **FKS1E**. Standard 100 units per carton.

* Für einzeln verpackt **E** anhängen z. B. **FKS1E**. Standard 100 Stück satzweise verpackt

Rubber bushings for cable listed in the table are **not** delivered with hoods. For the shielded version, please add the suffix **A** to each hood type.

Die Knickschutztüllen laut Tabelle sind **nicht** im Lieferumfang enthalten. Für die abgeschirmte Version muss an den Haubentyp der Zusatz **A** angehängt werden.

Ordering example:

FKS hood, shell size 1 (hood type **FKS1**), shielded version (**A**), for slide lock system (modification **K189**)

Order number: **FKS1A-K189**

Bestellbeispiel:

FKS Haube, Gehäusegröße 1 (Haubentyp **FKS1**), abgeschirmte Version (**A**), für Gleitverriegelungssystem (Modifikation **K189**)

Bestellnummer: **FKS1A-K189**










Plastic Hoods FKS, Right Angled Cable Outlet

Kunststoffhauben FKS, rechtwinkliger Kabelausgang

Delivery Quantity

Lieferumfang

		FKS1 - FKS3 FKS1A - FKS3A		
C o m p o n e n t s	Hood, lid <i>Haube, Deckelseite</i>		1	B a u t e i l e
	Hood, base <i>Haube, Klemmseite</i>		1	
	Block insert <i>Einlegeklötzchen</i>		1	
	Cable clamp <i>Kabelklemme</i>		1	
	Screw (for cable clamp and hood mounting) <i>Schraube (für Kabelklemme- und Gehäusemontage)</i>		4	
	Locking screw <i>Verriegelungsschraube</i>		1	
	Strain relief <i>Zugentlastung</i>		1	



Hoods with modification number K201 (large cable outlet) are delivered without strain relief.
Hauben mit der Modifikationsnummer K201 (großer Kabelausgang) werden ohne Zugentlastung geliefert.

Packing Unit

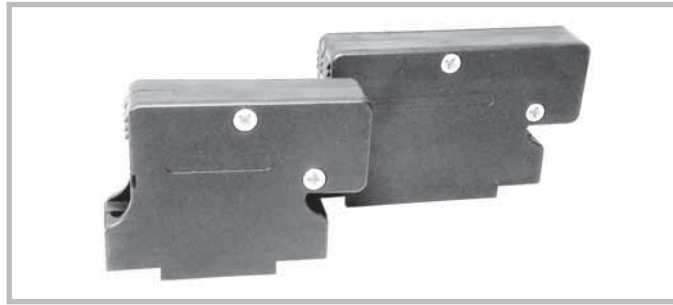
Verpackungseinheit

Please see page 101
siehe Seite 101



Plastic Hoods FPHRS, Right Angled Cable Outlet

Kunststoffhauben FPHRS, rechtwinkliger Kabelausgang

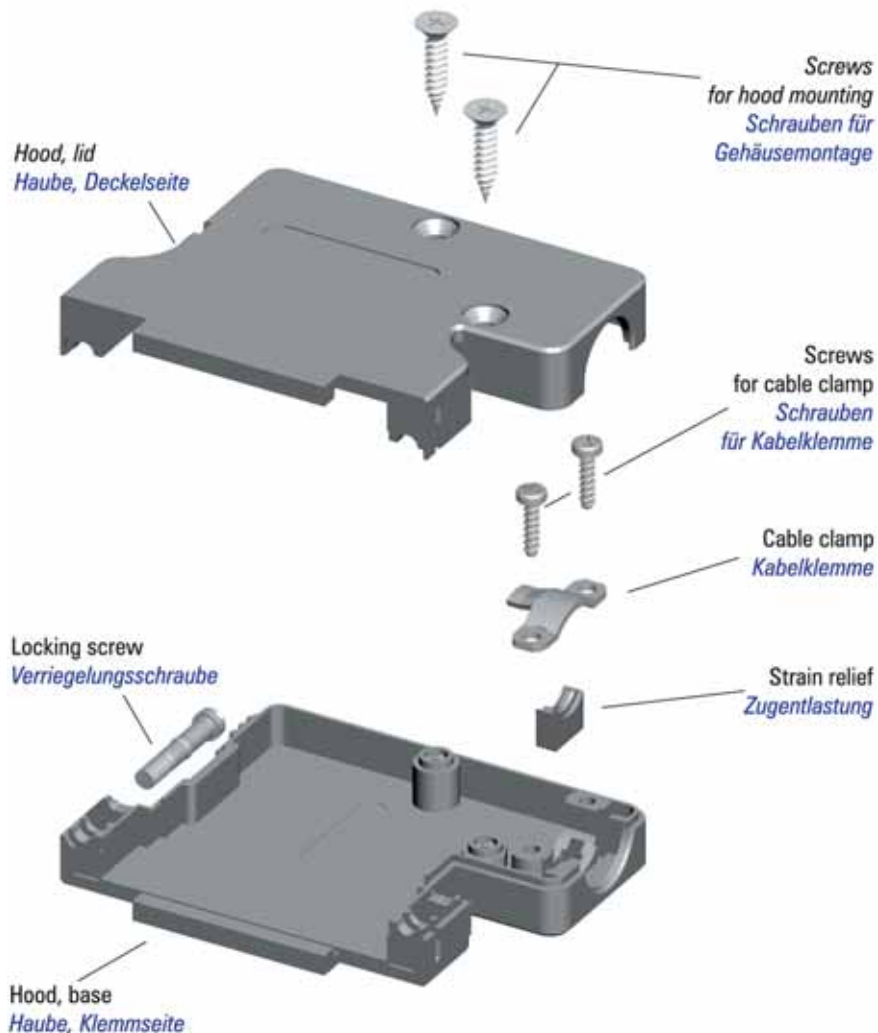


Plastic hoods, series FPHRS, in shell sizes 3 + 4.
Kunststoffhauben der Serie FPHRS in den Gehäusegrößen 3 + 4.

Special Features of the Hood Series

Besondere Merkmale der Haubenserie

- Low hood body 42,2 mm (1.661")
 - Large inner chamber
 - Right angled cable outlet with strain relief
 - Can be used in conjunction with locking or knurled thumb screws
 - Modification (K189), to enable the use of slide locks, available
 - The standard hood without any modification is also suitable for use with latch spring and spring locks
 - Also available with rubber bushing FKT
- niedrige Bauform (42,2 mm)
 - großer Innenraum
 - rechtwinkliger Kabelausgang mit Zugentlastung
 - verwendbar mit Verriegelungs- oder Rändelschrauben
 - Modifikation (K189) für den Einsatz von Gleitverriegelung verfügbar
 - die Standardhaube ist ohne Modifikation auch für den Einsatz mit Rast- und Federbügel geeignet
 - auch mit Knickschutztüle FKT erhältlich

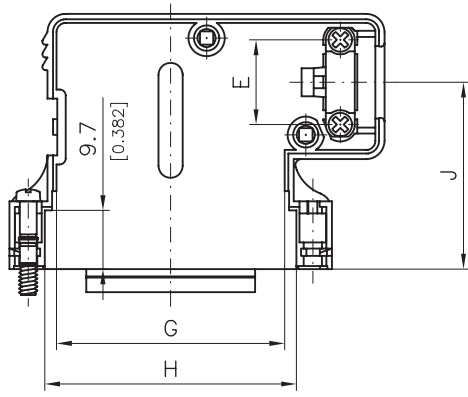
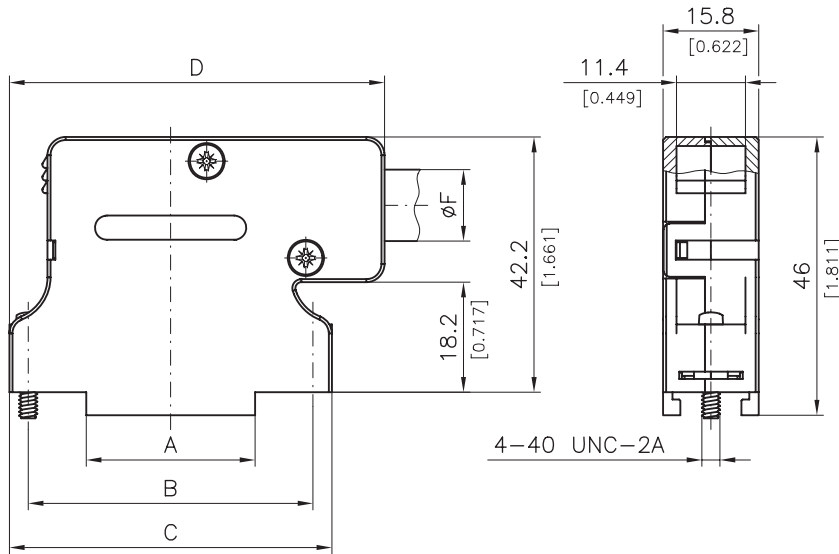


Plastic Hoods FPHRS, Right Angled Cable Outlet

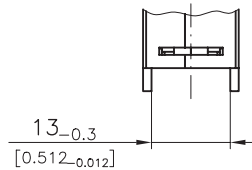
Kunststoffhauben FPHRS, rechtwinkliger Kabelausgang

Dimensions

Abmessungen



view of the hood without lid
Ansicht der Haube ohne Deckelseite



modification no. -K189 only (for slide lock system)
nur bei Modifikations-Nr. -K189 (für Gleitverriegelung)

Order No. <i>Bestellnummer</i>	Shell Size / No. of Contacts <i>Gehäusegröße / für Polzahl</i>	A	B	C	D	E	Ø F		G	J
		±0,2 (±0.008)	±0,1 (±0.004)	±0,3 (±0.012)	±0,3 (±0.012)	±0,3 (±0.012)	Cable Diameter / <i>Kabeldurchmesser</i>	Rubber Bushing Order-Nr.		
							without Rubber Bushing <i>ohne Knickschutztülle</i>	with Rubber Bushing <i>mit Knickschutztülle Best.-Nr.</i>		
							min. - max.	max.		
FPHRS-3*	3 / 25	27,9 (1.098)	47,04 (1.852)	53,3 (2.098)	62,0 (2.441)	14,0 (0.551)	4,0 - 11,0 (0.157) - (0.433)	FKT3-4 9,0 (0.354)	37,7 (1.484)	30,9 (1.217)
FPHRS-4**	4 / 37	44,3 (1.744)	63,5 (2.500)	69,7 (2.744)	78,6 (3.094)	16,0 (0.630)	4,0 - 12,0 (0.157) - (0.472)	FKT3-4A 9,7 (0.382)	54,1 (2.130)	30,2 (1.189)

* For individual packing, please add the suffix **E** to each order no. e.g. **FPHRS-3E**. Standard 100 units per carton.

** 50 units per carton

* Für einzeln verpackt **E** anhängen z. B. **FPHRS-3E**. Standard 100 Stück satzweise verpackt.

** 50 Stück satzweise verpackt

Rubber bushings for cable listed in table are **not** delivered with hoods. For the shielded version, please add the suffix **A** to each hood type.

Die Knickschutztüllen laut Tabelle sind **nicht** im Lieferumfang enthalten. Für die abgeschirmte Version muss an den Haubentyp der Zusatz **A** angehängt werden.

Ordering example:

FPHRS hood, shell size 3 (hood type **FPHRS-3**), shielded version (**A**), individual packing (**E**)

Order number: **FPHRS-3AE**

Bestellbeispiel:

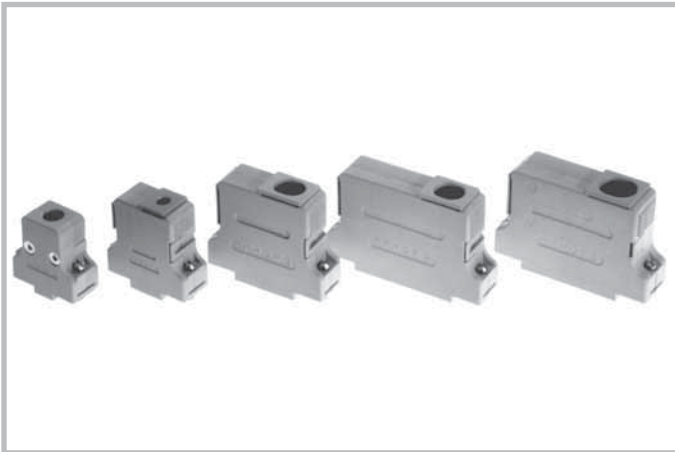
FPHRS-Haube, Gehäusegröße 3 (Haubentyp **FPHRS-3**), abgeschirmte Version (**A**), einzeln verpackt (**E**)

Bestellnummer: **FPHRS-3AE**



Plastic Hoods FPHGR, Right Angled and Straight Cable Outlets

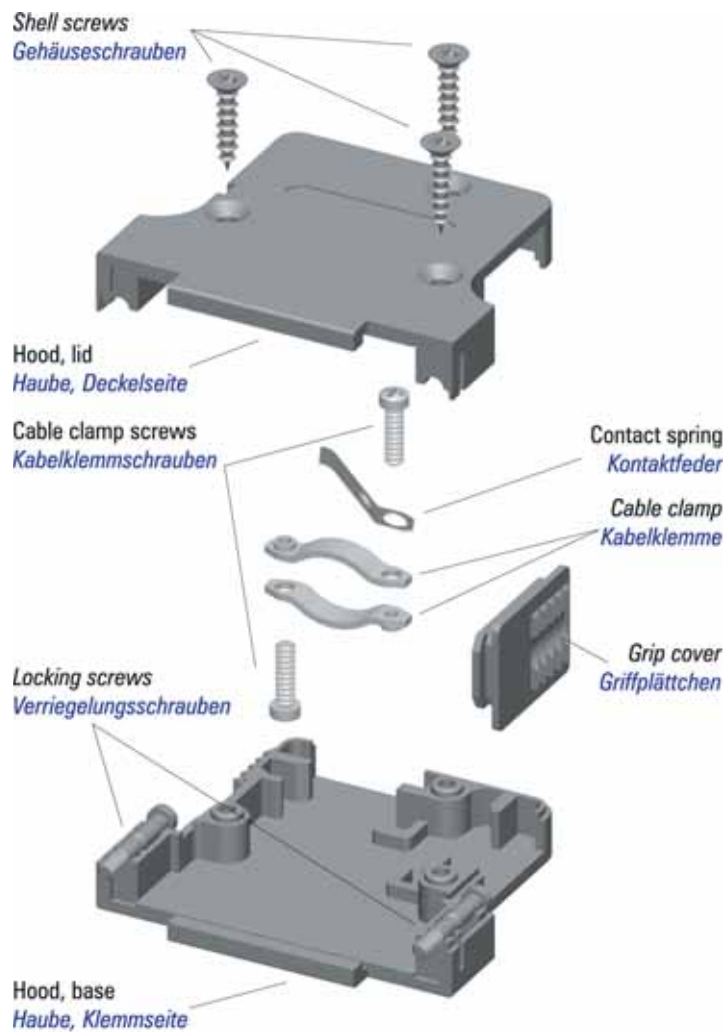
Kunststoffhauben FPHGR, rechtwinkliger und gerader Kabelausgang



Plastic hoods, series FPHGR, in shell sizes 1 - 5 with cable reduction plates as a special accessory.
Kunststoffhauben der Serie FPHGR in den Gehäusegrößen 1 - 5 mit Kabelreduzierungen als Sonderzubehör.



Shielded plastic hoods, series FPHGR...A, in shell sizes 1 - 5.
Abgeschirmte Kunststoffhauben der Serie FPHGR...A in den Gehäusegrößen 1 - 5.





Plastic Hoods FPHGR, Right Angled and Straight Cable Outlets

Kunststoffhauben FPHGR, rechtwinkliger und gerader Kabelausgang

Special Features of the Hood Series

Besondere Merkmale der Haubenserie

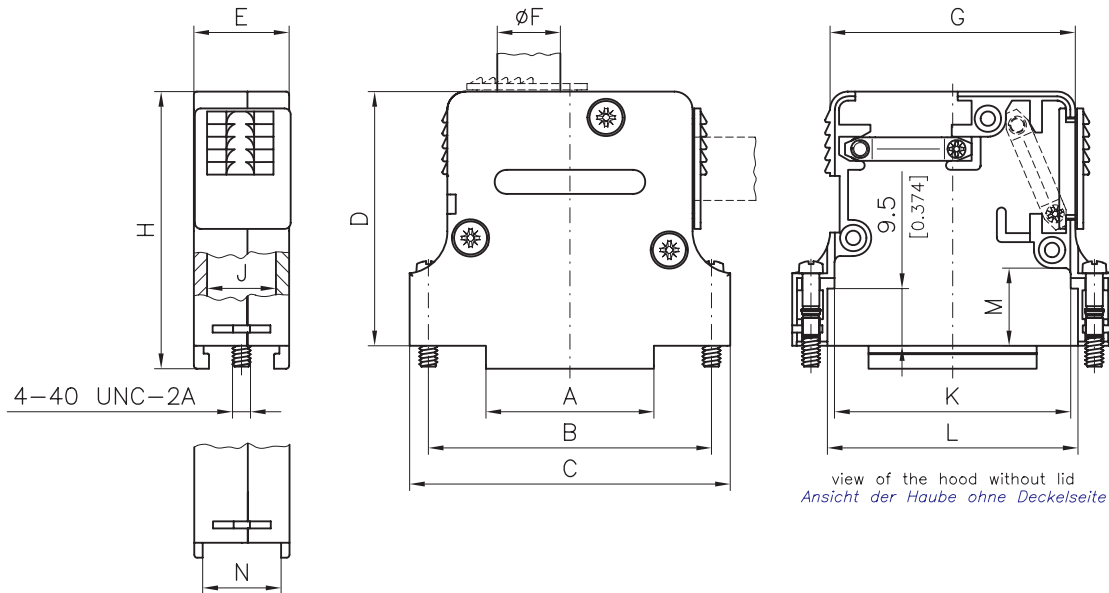
UL Recognized File No. E197631

- Flat hood body
- Alternatively straight or / and right angled cable outlet with cable clamp
- Can be used with locking, knurled thumb screws or latch locks
- Also available in shielded (metallised) and / or coded version
- Modification (K189), to enable the use of slide locks, available

- flache Bauweise
- wahlweise gerader oder / und rechtwinkliger Kabelausgang mit Kabelklemme
- verwendbar mit Verriegelungs-, Rändelschrauben oder Rastverriegelung
- auch in abgeschirmter (metallisiert) und / oder codierbarer Version verfügbar
- Modifikation (K189) für den Einsatz von Gleitverriegelung verfügbar

Dimensions

Abmessungen



view of the hood without lid
Ansicht der Haube ohne Deckelseite

modification no. -K189 only (for slide lock system)
nur bei Modifikations-Nr. -K189 (für Gleitverriegelung)

Hood Type Haubentyp	Shell Size / No. of Contacts Gehäusegröße / für Polzahl	Cable Outlet Kabelausgang	A	B	C	D	E	ØF	G	H	J	K	L	M	N
			±0,3 (±0.012)	±0,1 (±0.004)	±0,3 (±0.012)	±0,3 (±0.012)	±0,3 (±0.012)	max.	±0,3 (±0.012)	±0,3 (±0.012)	±0,3 (±0.012)	±0,3 (±0.012)	±0,3 (±0.012)	±0,5 (±0.020)	-0,3 (-0.012)
FPHGR-1*	1 / 9	0° - -	10,0 (0.394)	25,0 (0.984)	31,2 (1.228)	31,8 (1.252)	16,0 (0.630)	8,0 (0.315)	20,0 (0.787)	35,0 (1.378)	11,4 (0.449)	16,8 (0.661)	19,4 (0.764)	14,9 (0.587)	13,0 (0.512)
FPHGR-2*	2 / 15	0° - 90°	16,1 (0.634)	33,3 (1.311)	39,2 (1.543)	36,9 (1.453)	16,0 (0.630)	8,0 (0.315)	28,8 (1.134)	40,7 (1.602)	11,4 (0.449)	25,9 (1.020)	27,8 (1.094)	15,0 (0.591)	13,0 (0.512)
FPHGR-3*	3 / 25	0° ≈60° 90°	27,8 (1.094)	47,0 (1.850)	53,3 (2.098)	42,2 (1.661)	16,0 (0.630)	11,2 (0.441)	40,9 (1.610)	46,0 (1.811)	11,4 (0.449)	39,4 (1.551)	41,6 (1.638)	13,0 (0.512)	13,0 (0.512)
FPHGR-4**	4 / 37	0° ≈60° 90°	44,4 (1.748)	63,5 (2.500)	69,7 (2.744)	42,2 (1.661)	16,0 (0.630)	11,2 (0.441)	57,4 (2.260)	46,0 (1.811)	11,4 (0.449)	54,9 (2.161)	58,0 (2.283)	12,8 (0.504)	13,0 (0.512)
FPHGR-5**	5 / 50	0° ≈60° 90°	42,0 (1.654)	61,1 (2.406)	67,3 (2.650)	42,2 (1.661)	18,5 (0.728)	14,0 (0.551)	54,2 (2.134)	46,0 (1.811)	14,0 (0.551)	53,2 (2.094)	55,6 (2.189)	13,0 (0.512)	15,8 (0.622)

- * For individual packing, please add the suffix **E** to each order no. e.g. **FPHGR-1E**. Standard 100 units per carton.
- ** For individual packing, please add the suffix **E** to each order no. e.g. **FPHGR-4E**. Standard 50 units per carton.

- * Für einzeln verpackt **E** anhängen z. B. **FPHGR-1E**. Standard 100 Stück satzweise verpackt.
- ** Für einzeln verpackt **E** anhängen z. B. **FPHGR-4E**. Standard 50 Stück satzweise verpackt.

For the shielded version, please add the suffix **A** to each hood type.

Für die abgeschirmte Version muss an den Haubentyp der Zusatz **A** angehängt werden.

Ordering example:

FPHGR hood, shell size 1 (hood type **FPHGR-1**), shielded version (**A**), for slide lock system (modification **K189**)

Order number: **FPHGR-1A-K189**

Bestellbeispiel:

FPHGR Haube, Gehäusegröße 1 (Haubentyp **FPHGR-1**), abgeschirmte Version (**A**), für Gleitverriegelung (Modifikation **K189**)

Bestellnummer: **FPHGR-1A-K189**



Plastic Hoods FPHGR-...AC in Shielded and Codable Versions

Kunststoffhauben FPHGR-...AC in abgeschirmter und codierbarer Ausführung

Codable Hood

Codierbare Haube

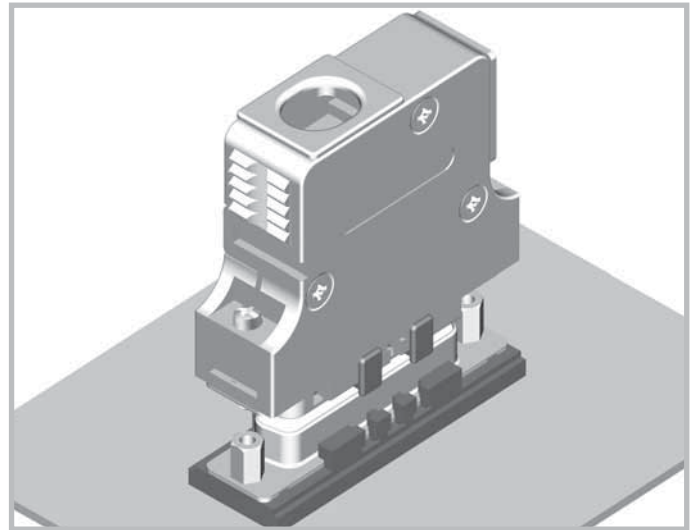


On the left: Plastic hood **FPHGR-3ACG** in shielded and coded version and D-Sub pin connector with 25 contacts.

On the right: A suitable D-Sub socket connector with 25 contacts mounted on a coding frame with snap in coding clips.

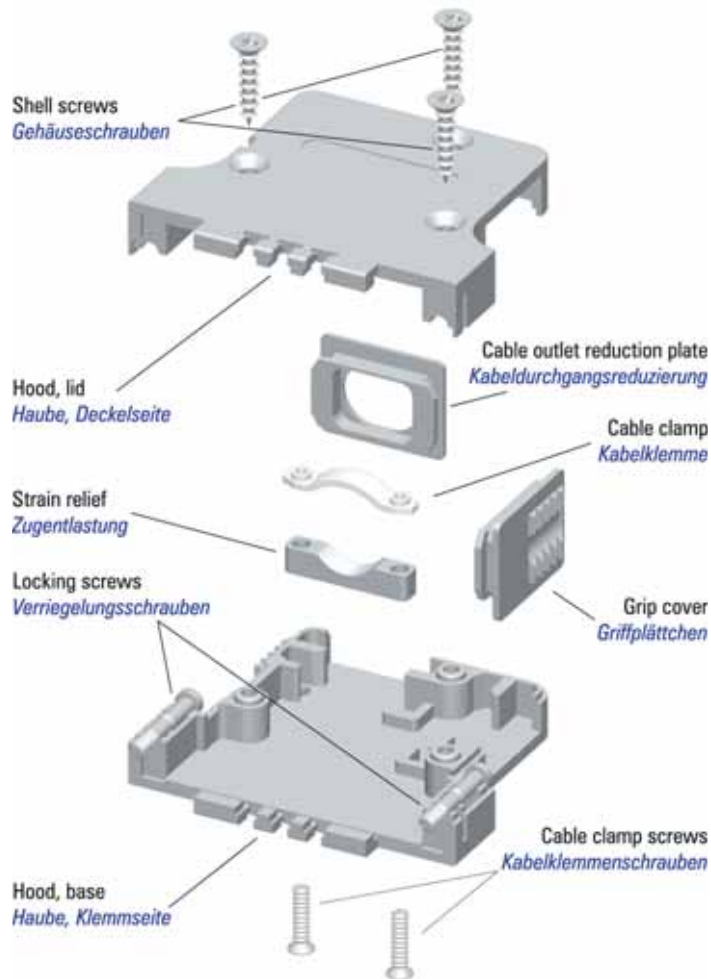
Linke Bildhälfte: Abgeschirmte Kunststoffhaube **FPHGR-3ACG** in codierter Ausführung mit 25poligem D-Sub Stiftsteckverbinder.

Rechte Bildhälfte: Dazu passender 25poliger Buchsensteckverbinder auf Codierrahmen mit angebrachten Codierclips.



D-Sub connector with 25 socket contacts and one coding frame is mounted on a front panel. Above a metallised plastic hood **FPHGR-3ACG** and a D-Sub connector with 25 pin contacts.

25poliger D-Sub Buchsensteckverbinder mit Codierrahmen auf einer Frontplatte montiert; darüber eine metallisierte Kunststoffhaube **FPHGR-3ACG** mit 25poligem D-Sub Stiftsteckverbinder.





Plastic Hoods FPHGR-...AC in Shielded and Codable Versions

Kunststoffhauben FPHGR-...AC in abgeschirmter und codierbarer Ausführung

Special Features of the Hood Series

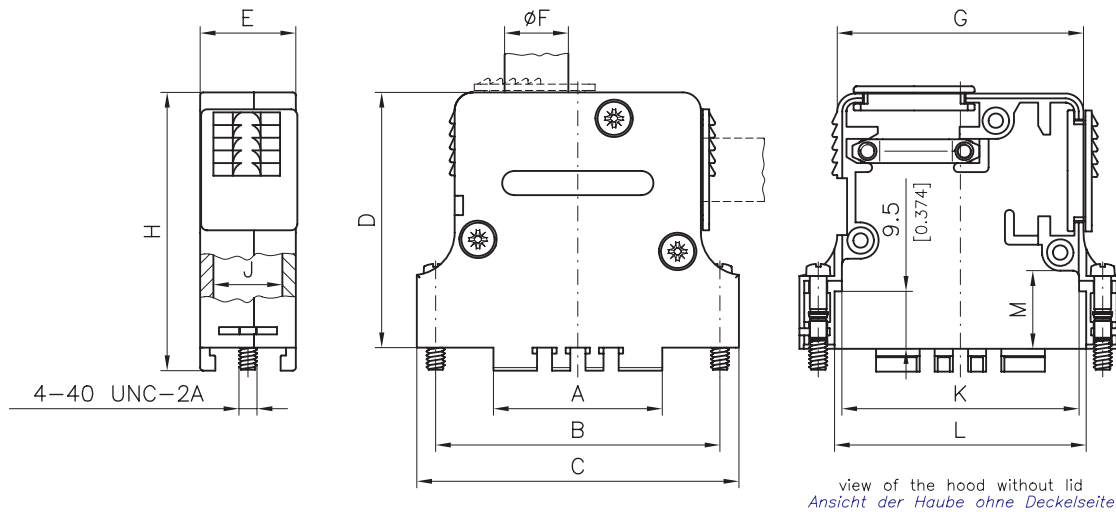
Spezielle Merkmale der Haubenserie

By coding the hoods, when several similar connectors are being used, incorrect plugging can be avoided. The coloured snap-in coding clips, together with the coding frame **FPCR...A**, ensure accurate mating. The metallised coding frame **FPCR...A** is mounted between the connector and the panel of the appliance.

Durch die Codierung der Haube werden beim Einsatz mehrerer gleicher Steckverbinder Fehlsteckungen vermieden. Die farbigen, sicher rastenden Codierclips gewährleisten in Verbindung mit dem Codierrahmen **FPCR...A** die Unverwechselbarkeit der Verbindung. Der Codierrahmen **FPCR...A** aus metallisiertem Kunststoff wird zwischen Steckverbinder und Gerät montiert.

Technical Data (Hood in Codable Version)

Technische Daten (codierbare Haube)



Order No. Bestellnummer	Shell Size / for No. of Contacts Gehäusegröße / für Polzahl	Coding Recesses Codieraussparungen	Cable Outlet Kabelausgang	A ±0,3 (±0.012)	B ±0,3 (±0.012)	C ±0,3 (±0.012)	D ±0,3 (±0.012)	E ±0,3 (±0.012)	Ø F ±0,3 (±0.012)	G ±0,3 (±0.012)	H ±0,3 (±0.012)	J ±0,3 (±0.012)	K ±0,3 (±0.012)	L ±0,3 (±0.012)	M ±0,3 (±0.012)
FPHGR-2ACG*	2 / 15	4	0°	16,1 (0.634)	33,3 (1.311)	39,5 (1.555)	36,9 (1.453)	16,0 (0.630)	8,0 (0.315)	28,8 (1.134)	40,7 (1.602)	11,4 (0.449)	25,9 (1.020)	27,8 (1.094)	15,0 (0.591)
FPHGR-3ACG*	3 / 25	6	0°	27,8 (1.094)	47,04 (1.852)	53,3 (2.098)	42,2 (1.661)	16,0 (0.630)	11,2 (0.441)	40,9 (1.610)	46,0 (1.811)	11,4 (0.449)	39,4 (1.551)	41,6 (1.638)	13,0 (0.512)
FPHGR-4ACG**	4 / 37	6	0°	44,4 (1.748)	63,50 (2.500)	69,7 (2.744)	42,2 (1.661)	16,0 (0.630)	11,2 (0.441)	57,4 (2.260)	46,0 (1.811)	11,4 (0.449)	54,9 (2.161)	58,0 (2.283)	12,8 (0.504)
FPHGR-2ACR*	2 / 15	4	90°	16,1 (0.634)	33,3 (1.311)	39,5 (1.555)	36,9 (1.453)	16,0 (0.630)	8,0 (0.315)	28,8 (1.134)	40,7 (1.602)	11,4 (0.449)	25,9 (1.020)	27,8 (1.094)	15,0 (0.591)
FPHGR-3ACR*	3 / 25	6	90°	27,8 (1.094)	47,04 (1.852)	53,3 (2.098)	42,2 (1.661)	16,0 (0.630)	11,2 (0.441)	40,9 (1.610)	46,0 (1.811)	11,4 (0.449)	39,4 (1.551)	41,6 (1.638)	13,0 (0.512)
FPHGR-4ACR**	4 / 37	6	90°	44,4 (1.748)	63,5 (2.500)	69,7 (2.744)	42,2 (1.661)	16,0 (0.630)	11,2 (0.441)	57,4 (2.260)	46,0 (1.811)	11,4 (0.449)	54,9 (2.161)	58,0 (2.283)	12,8 (0.504)

* For individual packing, please add the suffix **E** to each order no. e.g. **FPHGR-2ACGE**. Standard 100 units per carton.

* Für einzeln verpackt **E** anhängen z. B. **FPHGR-2ACGE**. Standard 100 Stück satzweise verpackt.

** For individual packing, please add the suffix **E** to each order no. e.g. **FPHGR-4ACGE**. Standard 50 units per carton.

** Für einzeln verpackt **E** anhängen z. B. **FPHGR-4ACGE**. Standard 50 Stück satzweise verpackt.

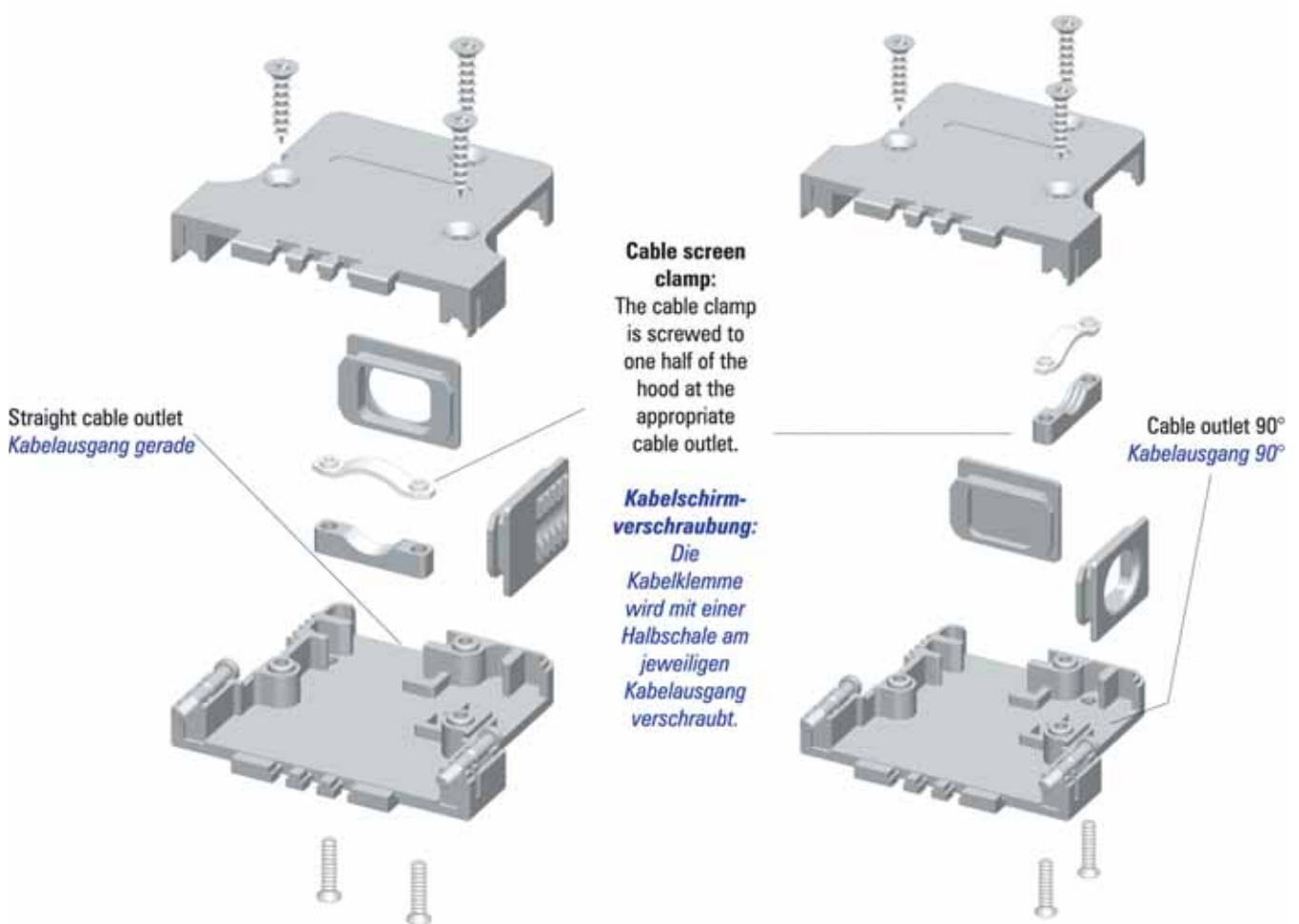


Plastic Hoods FPHGR-...A in Shielded Version with Cable Screen Clamp

Kunststoffhauben FPHGR-...A in abgeschirmter Ausführung mit Kabelschirmverschraubung

FPHGR-3ACG with Straight Cable Outlet
FPHGR-3ACG mit geradem Kabelausgang

FPHGR-3ACG with Right Angled Cable Outlet
FPHGR-3ACR mit rechtwinkligem Kabelausgang



Order Numbers

Bestellnummern

Order No. <i>Bestellnummer</i>	Shell Size / No. of Contacts <i>Gehäusegröße / Polzahl</i>	Screw-in Cable Outlet <i>Verschraubbarer Kabelausgang</i>	Additional Modification <i>Zusätzliche Verwendung</i>
FPHGR-1AG*	1 / 9	0°	-
FPHGR-2ACG*	2 / 15	0°	codable / <i>codierbar</i>
FPHGR-3ACG*	3 / 25	0°	codable / <i>codierbar</i>
FPHGR-4ACG**	4 / 37	0°	codable / <i>codierbar</i>
FPHGR-5AG**	5 / 50	0°	-
FPHGR-2ACR*	2 / 15	90°	codable / <i>codierbar</i>
FPHGR-3ACR*	3 / 25	90°	codable / <i>codierbar</i>
FPHGR-4ACR**	4 / 37	90°	codable / <i>codierbar</i>
FPHGR-5AR**	5 / 50	90°	-

* For individual packing, please add the suffix **E** to each order no. e.g. **FPHGR-2ACGE**. Standard 100 units per carton.

** For individual packing, please add the suffix **E** to each order no. e.g. **FPHGR-4ACGE**. Standard 50 units per carton.

* Für einzeln verpackt **E** anhängen z. B. **FPHGR-2ACGE**. Standard 100 Stück satzweise verpackt.

** Für einzeln verpackt **E** anhängen z. B. **FPHGR-4ACGE**. Standard 50 Stück satzweise verpackt.



Plastic Hoods FPHGR, Right Angled and Straight Cable Outlet

Kunststoffhauben FPHGR, rechtwinkliger und gerader Kabelausgang

Technical Data

Technische Daten

	FPHGR Standard Plastic Hood <i>FPHGR Kunststoffhaube Standard</i>	FPHGR...A Shielded Plastic Hood <i>FPHGR...A Kunststoffhaube, abgeschirmt</i>
Material and plating <i>Material und Oberfläche</i>	PC+ABS, flame-retardant according UL94V-0	ABS, flame-retardant according UL94V-0; plastic with nickel plating over Cu
	<i>PC+ABS, selbstverlöschend entsprechend UL94V-0</i>	<i>ABS, selbstverlöschend entsprechend UL94V-0; metallisiert Ni über Cu</i>
Temperature range <i>Temperaturbereich</i>	-35 °C bis 120 °C (-31 °F to 248 °F) <i>-35 °C bis 120 °C</i>	-35 °C bis 95 °C (-31 °F to 203 °F) <i>-35 °C bis 95 °C</i>
Max. torque * <i>max. Anzugsmoment *</i>	40 Ncm (0,295 fl.lb.) <i>40 Ncm</i>	40 Ncm (0,295 fl.lb.) <i>40 Ncm</i>
Colour / Plating <i>Farbe / Oberfläche</i>	Grey <i>grau</i>	Nickel plated <i>vernickelt</i>

* Not for locking screws

* Nicht für Verriegelungsschrauben

Delivery Quantity

Lieferumfang

		FPHGR-1	FPHGR-2	FPHGR-3 - FPHGR-5	FPHGR-1A	FPHGR-2A	FPHGR-3A - FPHGR-5A	FPHGR-1AG	FPHGR-2ACG FPHGR-2ACR	FPHGR-3ACG FPHGR-3ACR FPHGR-4ACG FPHGR-4ACR FPHGR-5AG FPHGR-5AR	
Hood, lid <i>Haube, Deckelseite</i>		1	1	1	1	1	1	1	1	1	
Hood, base <i>Haube, Klemmseite</i>		1	1	1	1	1	1	1	1	1	
Shell screw <i>Gehäuseschraube</i>		2	2	3	2	2	3	2	2	3	
Locking screw <i>4-40 UNC</i> <i>Verriegelungsschraube</i> <i>4-40 UN</i>		2	2	2	2	2	2	2	2	2	
Cable clamp <i>Kabelklemme</i>			2	2		2	2				
Cable clamp <i>Kabelklemme</i>		1			1						
Cable clamp <i>Kabelklemme</i>								1	1	1	
Cable clamp screw <i>Kabelklemmen- schraube</i>		2	2	2	2	2	2				
Cable clamp screw <i>Kabelklemmen- schraube</i>								2	2	2	
Grip cover <i>Griffplättchen</i>			1	1		1	1		1	1	
Cable outlet reduction late <i>Kabeldurchgangs- reduzierung</i>						1	1	1	1	1	
Contact spring <i>Kontaktfeder</i>						1	1				
Strain relief <i>Zugentlastung</i>								1	1	1	



Plastic Hoods FPHGR, Right Angled and Straight Cable Outlet

Kunststoffhauben FPHGR, rechtwinkliger und gerader Kabelausgang

Packing Unit

Verpackungseinheit

Please see page 101
siehe Seite 101

Modifications

Modifikationen

Modifications <i>Modifikationen</i>	Modified Hoods <i>Modifizierbare Hauben</i>	Modification No's and Additions to Order No. <i>Modifikationsnummern und Bestellnummernergänzung</i>	Ordering Example <i>Bestellbeispiel</i>
Hood with small cable reduction plate <i>Haube mit kleiner Kabelreduzierung</i>	All (with the exception of hood size 1) <i>alle (außer Gehäusegröße 1)</i>	K69	FPHGR-2A-K69
Hood with rectangular cable outlet and two-part strain relief <i>Haube mit rechteckigem Kabelausgang und zweiteiliger Kabelklemme</i>	FPHGR-1, FPHGR-1A	K136	FPHGR-1-K136
Hood without block insert FEK1/5 for use with slide locks <i>Modifizierte Haube ohne Einlegeklötzchen FEK1/5 zur Verwendung mit Gleitverriegelung</i>	all <i>alle</i>	K189	FPHGR-1-K189
Hood with block insert FEK1/5 for use with slide locks <i>Modifizierte Haube mit Einlegeklötzchen FEK1/5 zur Verwendung mit Gleitverriegelung</i>	all <i>alle</i>	K205	FPHGR-1-K205
Hood without connector retention lip and mounted block insert FEK1/5 <i>Haube ohne Steg, montiert mit Einlegeklötzchen FEK1/5</i>	all <i>alle</i>	K670	FPHGR-1-K670
Hood without connector retention lip and mounted block insert FEK1/5M3 <i>Haube ohne Steg, montiert mit Einlegeklötzchen FEK1/5M3</i>	all <i>alle</i>	K671	FPHGR-2A-K671
Hood with block insert FEK1/5 <i>Haube mit Einlegeklötzchen FEK1/5</i>	all <i>alle</i>	K774	FPHGR-1-K774
Hood with block insert FEK1/5 M3 <i>Haube mit Einlegeklötzchen FEK1/5 M3</i>	all <i>alle</i>	K775	FPHGR-2A-K775
Hood without cable reduction plate <i>Haube ohne Kabeldurchgangsreduzierung</i>	FPHGR-2A - FPHGR-5A	K1003	FPHGR-2A-K1003
Hoods with two cable outlets <i>Haube mit zwei Kabelausgängen</i>	FPHGR-2ACG - FPHGR-4ACG FPHGR-5AG	K1093	FPHGR-2ACG-K1093
Hood individually packed <i>Haube einzeln verpackt</i>	all <i>alle</i>	E	FPHGR-1E
Hood with locking screws M3 <i>Haube mit Verriegelungsschrauben M3</i>	all <i>alle</i>	M3	FPHGR-1M3
Hood without locking or knurled thumb screws <i>Haube ohne Verriegelungs- oder Rändelschrauben</i>	all <i>alle</i>	X	FPHGR-1X
Hood with metal knurled thumb screws FRS1/5-... and with plastic head FRSK1/5-... <i>Haube mit Rändelschrauben Metall FRS1/5-... und mit Kunststoffkappe FRSK1/5-...</i>	all <i>alle</i>	Please see page 105 to 107 <i>siehe Seite 105 bis 107</i>	



Plastic Hoods FPHGR, Right Angled and Straight Cable Outlet

Kunststoffhauben FPHGR, rechtwinkliger und gerader Kabelausgang

Accessories

Zubehör

Order No. <i>Bestellnummer</i>	Description <i>Beschreibung</i>	Technical Data / Material <i>Technische Daten / Material</i>
FVS1/5-K1163M3	Locking screw <i>Verriegelungsschraube</i>	Thread M3 <i>Gewinde M3</i>
FVS1/5M2,5		Thread M2,5 (with slotted head) <i>Gewinde M2,5 (mit Schlitzkopf)</i>
FRS1/5...	Knurled thumb screw <i>Rändelschraube</i>	Thread 4-40 UNC, M3, M2,5 <i>Gewinde 4-40 UNC, M3, M2,5</i>
FRSK1/5...	Knurled thumb screw with plastic cap <i>Rändelschraube mit Kunststoffkappe</i>	Thread 4-40 UNC, M3 <i>Gewinde 4-40 UNC, M3</i>
FEK1/5	Threaded block insert <i>Einlegeklötzchen, komplett</i>	Thread 4-40 UNC <i>Gewinde 4-40 UNC</i>
FEK1/5M3		Thread M3 <i>Gewinde M3</i>
FEK1/5M2,5		Thread M2,5 <i>Gewinde M2,5</i>
F51K027	Cable outlet reduction plate <i>Kabeldurchgangsreduzierung</i>	Hood size 2; Ø max. 8 (0.315) <i>Haubengröße 2; Ø max. 8</i>
F51K028		Hood size 3 - 4; Ø max. 10 (0.394) <i>Haubengröße 3 - 4; Ø max. 10</i>
F51K029		Hood size 5; Ø max. 12,5 (0.492) <i>Haubengröße 5; Ø max. 12,5</i>
F51K030	Cable outlet reduction plate <i>Kabeldurchgangsreduzierung</i>	Hood size 2; Ø max. 5 (0.315) <i>Haubengröße 2; Ø max. 5</i>
F51K031		Hood size 3 - 4; Ø max. 7 (0.394) <i>Haubengröße 3 - 4; Ø max. 7</i>
F51K032		Hood size 5; Ø max. 9 (0.492) <i>Haubengröße 5; Ø max. 9</i>
F51A027	Metallised cable outlet reduction plate <i>metallisierte Kabeldurchgangsreduzierung</i>	Hood size 2; Ø max. 8 (0.315) <i>Haubengröße 2; Ø max. 8</i>
F51A028		Hood size 3 - 4; Ø max. 10 (0.394) <i>Haubengröße 3 - 4; Ø max. 10</i>
F51A029		Hood size 5; Ø max. 12,5 (0.492) <i>Haubengröße 5; Ø max. 12,5</i>
F51A030	Metallised cable outlet reduction plate <i>metallisierte Kabeldurchgangsreduzierung</i>	Hood size 2; Ø max. 5 (0.315) <i>Haubengröße 2; Ø max. 5</i>
F51A031		Hood size 3 - 4; Ø max. 7 (0.394) <i>Haubengröße 3 - 4; Ø max. 7</i>
F51A032		Hood size 5; Ø max. 9 (0.492) <i>Haubengröße 5; Ø max. 9</i>
F50K027P185	Insert for securing locking screws <i>Einlegeklötzchen zur Sicherung der Verriegelungsschraube bei der Montage</i>	ABS, black <i>ABS, schwarz</i>
FPCCB	Snap-in coding clips <i>Codierclips</i>	Blue <i>blau</i>
FPCCG		Yellow <i>gelb</i>
FPCCR		Red <i>rot</i>
FPCR...A	Coding frame for mating connector <i>Codierrahmen für Gegensteckverbinder</i>	ABS, with nickel plating over Cu, for D-Sub shell size 2 - 4 <i>ABS, metallisiert, Ni über Cu, für D-Sub Gehäusegröße 2 - 4</i>

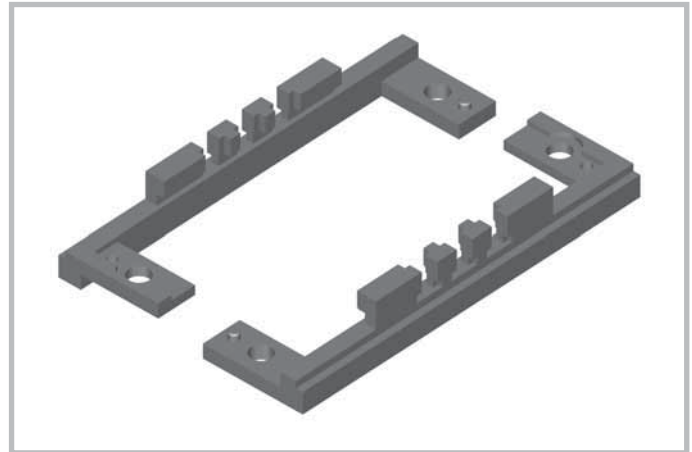
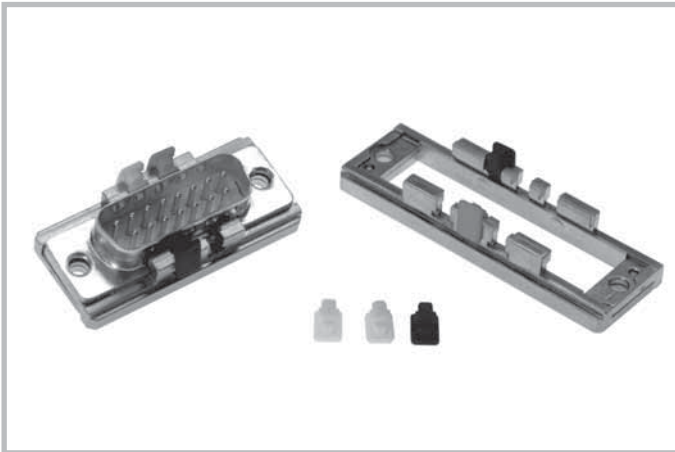
Accessories

Zubehör



Coding Frame FPCR...A for Mating Connectors

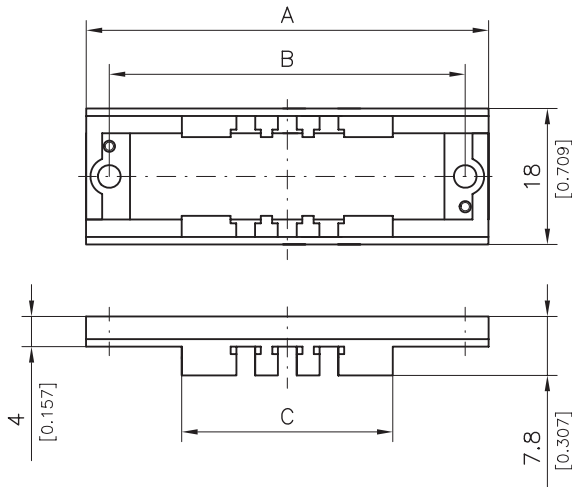
Codierrahmen FPCR...A für Gegensteckverbinder



Coding frame: to complement the coding clips, mounted between panel of the appliance and connector (please also refer to page 31).
Codierrahmen: Zur gegenseitigen Aufnahme der Codierclips, Montage zwischen Gerät und Stecker (siehe auch Seite 31).

Dimensions

Abmessungen



Order No. <i>Bestellnummer</i>	Shell Size / for No. of Contacts <i>Gehäusegröße / für Polzahl</i>	Coding Recesses <i>Codierausparungen</i>	A	B	C
FPCR2A	2 / 15	4	39,5 (1.555)	33,3 (1.311)	16,0 (0.630)
FPCR3A	3 / 25	6	53,2 (2.094)	47,04 (1.852)	27,9 (1.098)
FPCR4A	4 / 37	6	69,7 (2.744)	63,5 (2.500)	44,4 (1.748)

Technical Data

Technische Daten

	FPCR...A, Coding Frame, Metalised <i>FPCR...A, Codierrahmen, metallisiert</i>
Material and plating <i>Material und Oberfläche</i>	ABS, flame-retardant according UL94V-0; plastic with nickel plating over Cu <i>ABS, selbstverlöschend entsprechend UL94V-0; Ni über Cu</i>
Temperature range <i>Temperaturbereich</i>	-35 °C bis 95 °C (-31 °F to 203 °F) <i>-35 °C bis 95 °C</i>
Colour <i>Farbe</i>	Nickel <i>vernickelt</i>

Delivery Quantity

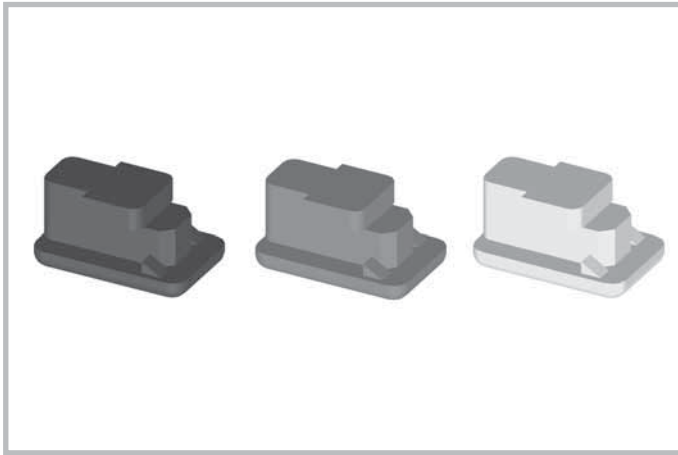
Lieferumfang

For mounting on the connector, one coding frame is required. One coding frame consists of two halves of a frame. They are bulk packed.
Für die Montage am Steckverbinder wird ein Codierrahmen benötigt. Ein Codierrahmen besteht aus zwei Rahmenhälften. Er ist als Schüttware verpackt.



Snap-in Coding Clips FPCC

Codierclips FPCC



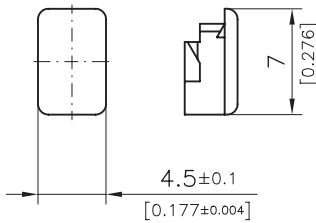
The coloured coding clips enable a correct connection to be optically identified, prior to the actual connection itself. Numerous combinations can be achieved by varying the clips.

Die farbigen Codierclips ermöglichen bereits vor dem Stecken eine optische Zuordnung der jeweils passenden Steckverbindung. Durch Austauschen der Clips lassen sich ausreichend viele Codiermöglichkeiten erzielen.

Snap-in coding clips available in red, yellow and blue
Rastende Codierclips in den Farben Rot, Gelb und Blau

Dimensions

Abmessungen



Order No. <i>Bestellnummer</i>	Colours Available <i>Lieferbare Farben</i>
FPCCB	Blue <i>blau</i>
FPCCG	Yellow <i>gelb</i>
FPCCR	Red <i>rot</i>

Technical Data

Technische Daten

	Snap-in Coding Clips <i>Codierclips</i>
Material and plating <i>Material und Oberfläche</i>	Unreinforced Polyester <i>unverstärkter Polyester</i>
Temperature range <i>Temperaturbereich</i>	-35 °C bis 95 °C (-31 °F to 203 °F) <i>-35 °C bis 95 °C</i>



Plastic Hoods FKH, Straight Cable Outlet

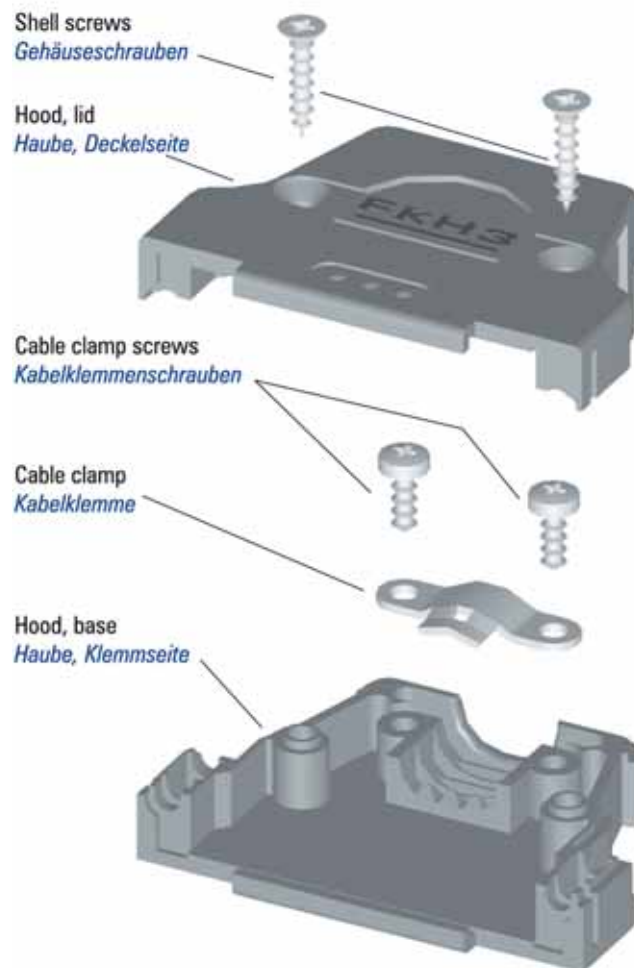
Kunststoffhauben FKH, gerader Kabelausgang



Plastic hoods, series FKH, in shell sizes 1 - 5.
Kunststoffhauben der Serie FKH in den Gehäusegrößen 1 - 5



Shielded plastic hoods, series FKH...A, in shell sizes 1 - 5.
Abgeschirmte Kunststoffhauben der Serie FKH...A in den Gehäusegrößen 1 - 5.





Plastic Hoods FKH, Straight Cable Outlet

Kunststoffhauben FKH, gerader Kabelausgang

Special Features of the Hood Series

Besondere Merkmale der Haubenserie

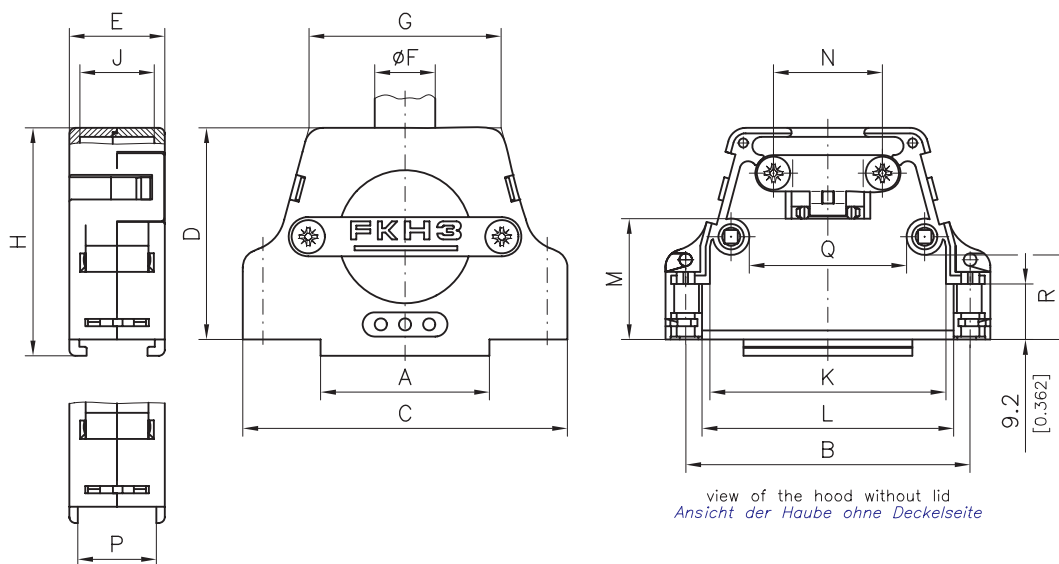
UL Recognized File No. E197631

- Easy assembly with snap-in system
- Straight cable outlet with strain relief
- Can be used in conjunction with locking, knurled thumb screws or lockings hook sizes 1 to 3
- Also available in shielded version (metallised)
- Modification (K189), to enable the use of slide locks, available
- Also available with rubber bushing FKT
- Hood shells in sizes 1 to 5 are supplied with indents for positioning when mounting hoods (Also available in other shell sizes on request)

- Montageerleichterung durch das Verrasten der beiden Haubenhälften
- gerader Kabelausgang mit Zugentlastung
- verwendbar mit Verriegelungsschrauben, Rändelschrauben oder Rasthaken Größe 1 bis 3
- auch in abgeschirmter Version verfügbar (metallisiert)
- Modifikation (K189) für den Einsatz von Gleitverriegelung verfügbar
- auch mit Knickschutztülle FKT erhältlich
- Haubengehäuse der Gehäusegrößen 1 bis 5 mit Tastnoppen zur Lageorientierung beim Stecken der Hauben (Andere Gehäusegrößen auf Anfrage)

Dimensions

Abmessungen



modification no. -K189 only (for slide lock system)
nur bei Modifikations-Nr. -K189 (für Gleitverriegelung)

Order No. Bestellnummer	Shell Size for No. of Contacts Gehäusegröße für Polzahl	A	B	C	D	E	Cable Diameter / Kabeldurchmesser		G	H	J	K	L	M	N	P	Q	R	
		±0,3 (±0.012)	±0,1 (±0.004)	±0,3 (±0.012)	±0,3 (±0.012)	±0,3 (±0.012)	±0,3 (±0.012)	without Rubber Bushing ohne Knickschutztülle min. - max.	with Rubber Bushings Order-Nr. mit Knickschutz- tülle Best.-Nr.	±0,3 (±0.012)	±0,3 (±0.012)	±0,3 (±0.012)	±0,3 (±0.012)	±0,3 (±0.012)	±0,5 (±0.020)	±0,3 (±0.012)	±0,3 (±0.012)	±0,3 (±0.012)	±0,3 (±0.012)
FKH1*	1 / 9	10,0 (0.394)	25,0 (0.984)	31,2 (1.228)	31,8 (1.252)	16,0 (0.630)	4,5 - 7,0 (0.177) - (0.276)	FKT1-2	6,5 (0.256)	20,5 (0.807)	35,0 (1.378)	11,4 (0.449)	17,0 (0.669)	19,6 (0.772)	14,2 (0.559)	12,0 (0.472)	13,0 (0.512)	7,3 (0.287)	14,9 (0.587)
FKH2*	2 / 15	16,1 (0.634)	33,3 (1.311)	40,0 (1.575)	32,0 (1.260)	16,0 (0.630)	4,5 - 7,0 (0.177) - (0.276)	FKT1-2	6,5 (0.256)	21,8 (0.858)	34,7 (1.366)	11,4 (0.449)	25,5 (1.004)	27,8 (1.094)	16,0 (0.630)	12,0 (0.472)	13,0 (0.512)	12,8 (0.504)	13,0 (0.512)
FKH3*	3 / 25	27,8 (1.094)	47,0 (1.852)	53,7 (2.114)	35,0 (1.378)	16,0 (0.630)	8,0 - 10,5 (0.315) - (0.413)	FKT3-4	9,0 (0.354)	32,0 (1.260)	37,7 (1.484)	11,4 (0.449)	39,0 (1.535)	41,6 (1.638)	20,0 (0.787)	18,0 (0.709)	13,0 (0.512)	25,6 (1.008)	14,0 (0.551)
FKH4**	4 / 37	44,4 (1.748)	63,5 (2.500)	70,2 (2.764)	41,0 (1.614)	16,0 (0.630)	8,0 - 10,5 (0.315) - (0.413)	FKT3-4	9,0 (0.354)	50,0 (1.969)	43,7 (1.720)	11,4 (0.449)	55,6 (2.189)	58,0 (2.283)	26,0 (1.024)	18,0 (0.709)	13,0 (0.512)	45,2 (1.780)	18,9 (0.744)
FKH5**	5 / 50	42,0 (1.654)	61,1 (2.406)	67,8 (2.669)	41,0 (1.614)	18,5 (0.728)	10,5 - 12,0 (0.413) - (0.472)	FKT5	11,5 (0.453)	48,0 (1.890)	43,7 (1.720)	14,0 (0.551)	53,4 (2.102)	55,7 (2.193)	26,0 (1.024)	18,0 (0.709)	15,8 (0.622)	42,4 (1.669)	19,1 (0.752)

* For individual packing, please add the suffix **E** to each order no. e.g. **FKH1E**. Standard 100 units per carton.

** For individual packing, please add the suffix **E** to each order no. e.g. **FKH4E**. Standard 50 units per carton.

* Für einzeln verpackt **E** anhängen z. B. **FKH1E**. Standard 100 Stück satzweise verpackt.

** Für einzeln verpackt **E** anhängen z. B. **FKH4E**. Standard 50 Stück satzweise verpackt.

Rubber bushings for cable listed in table are **not** delivered with hoods.
For the shielded version, please add the suffix **A** to each hood type.

Die Knickschutztüllen laut Tabelle sind **nicht** im Lieferumfang enthalten.
Für die abgeschirmte Version muss an den Haubentyp der Zusatz **A** angehängt werden.

Ordering example:

FKH hood, shell size 1 (hood type **FKH1**), shielded version (**A**), for slide lock system (modification **K189**)

Order number: **FKH1A-K189**

Bestellbeispiel:

FKH Haube, Gehäusegröße 1 (Haubentyp **FKH1**), abgeschirmte Version (**A**), für Gleitverriegelung (Modifikation **K189**)

Bestellnummer: **FKH1A-K189**



Plastic Hoods FKH, Straight Cable Outlet

Kunststoffhauben FKH, gerader Kabelausgang

Technical Data

Technische Daten



	FKH Standard Plastic Hood <i>FKH Kunststoffhaube, Standard</i>	FKH Shielded Plastic Hood <i>FKH Kunststoffhaube, abgeschirmt</i>
Material and platings <i>Material und Oberfläche</i>	PC+ABS, flame-retardant according UL94V-0 <i>PC+ABS, selbstverlöschend entsprechend UL94V-0</i>	ABS, flame-retardant according UL94V-0; plastic with nickel plating over Cu <i>ABS, selbstverlöschend entsprechend UL94V-0; metallisiert Ni über Cu</i>
Temperature range <i>Temperaturbereich</i>	-35 °C bis 120 °C (-31° F to 248 ° F) <i>-35 °C bis 120 °C</i>	-35 °C bis 95 °C (-31° F to 203 ° F) <i>-35 °C bis 95 °C</i>
Max. torque * <i>max. Anzugsmoment *</i>	40 Ncm (0,295 fl.lb.) <i>40 Ncm</i>	40 Ncm (0,295 fl.lb.) <i>40 Ncm</i>
Colour / Plating <i>Farbe / Oberfläche</i>	Black <i>schwarz</i>	Nickel <i>vernickelt</i>

* Not for locking screws

* *Nicht für Verriegelungsschrauben*

Delivery Quantity

Lieferumfang

			FKH1 - FKH5	FKH1A - FKH5A	
C O m p o n e n t s	Hood, lid <i>Haube, Deckelseite</i>		1	1	B a u t e i e
	Hood, base <i>Haube, Klemmseite</i>		1	1	
	Shell screw <i>Gehäuseschraube</i>		2	2	
	Cable clamp <i>Kabelklemme</i>		1	1	
	Cable clamp screw <i>Kabelklemmschraube</i>		2	2	

Packing Units

Verpackungseinheiten

Please see page 101

siehe Seite 101



Plastic Hoods FKH, Straight Cable Outlet

Kunststoffhauben FKH, gerader Kabelausgang

Modifications

Modifikationen

Modifications <i>Modifikationen</i>	Modified Hoods <i>Modifizierbare Hauben</i>	Modification No's and Additions to Order No <i>Modifikationsnummern und Bestellnummernergänzung</i>	Ordering Example <i>Bestellbeispiel</i>
Modified hood to enable the use of slide locks <i>Modifizierte Haube zur Verwendung von Gleitverriegelung</i>	all <i>alle</i>	K189	FKH1-K189
Modified hood to enable the use of slide locks with 2 threaded block inserts FEK1/5 <i>Modifizierte Haube zur Verwendung von Gleitverriegelung mit 2 Einlegeklötzchen, komplett FEK1/5</i>	all <i>alle</i>	K205	FKH1-K205
Hood without connector retention lip with mounted threaded block insert 4-40 UNC <i>Haube ohne Steg, montiert mit Einlegeklötzchen, komplett 4-40 UNC</i>	all <i>alle</i>	K670	FKH1-K670
Hood without connector retention lip with mounted threaded block insert M3 <i>Haube ohne Steg, montiert mit Einlegeklötzchen, komplett M3</i>	all <i>alle</i>	K671	FKH1-K671
Hood with threaded block insert 4-40 UNC <i>Haube mit Einlegeklötzchen, komplett 4-40 UNC</i>	all <i>alle</i>	K774	FKH1-K774
Hood with threaded block insert M3 <i>Haube mit Einlegeklötzchen, komplett M3</i>	all <i>alle</i>	K775	FKH1-K775
Hood with 2 locking screws FVS1/5-K1163 <i>Haube mit 2 Verriegelungsschrauben FVS1/5-K1163</i>	all <i>alle</i>	K935	FKH1-K935
Hood with suitable rubber bushing <i>Haube mit passender Knickschutzülle</i>	all <i>alle</i>	K1119	FKH1-K1119
Hood with 2 locking screws FVS1/5-K1163M3 <i>Haube mit 2 Verriegelungsschrauben FVS1/5-K1163M3</i>	all <i>alle</i>	K1175	FKH1-K1175
Hood individually packed <i>Haube einzeln verpackt</i>	all <i>alle</i>	E	FKH1E
Hood with metal knurled thumb screws FRS1/5-... and with plastic head FRSK1/5-... <i>Haube mit Rändelschrauben Metall FRS1/5-... und mit Kunststoffkappe FRSK1/5-...</i>	all <i>alle</i>	Please see page 105 to 107 <i>siehe Seite 105 bis 107</i>	

Further modifications on request.

Weitere Modifikationen auf Anfrage.










Plastic Hoods FKH, Straight Cable Outlet

Kunststoffhauben FKH, gerader Kabelausgang

Accessories

Zubehör

Order No. <i>Bestellnummer</i>	Description <i>Beschreibung</i>	Technical Data / Material <i>Technische Daten / Material</i>		
FVS1/5-K1163	Locking screw <i>Verriegelungs- schraube</i>		See page 104 <i>Siehe Seite 104</i>	
FVS1/5-K1163M3				Thread 4-40 UNC <i>Gewinde 4-40 UNC</i>
FVS1/5M2,5				Thread M3 <i>Gewinde M3</i>
FRS1/5...	Knurled thumb screw <i>Rändelschraube</i>	Thread 4-40 UNC, M3, M2,5 <i>Gewinde 4-40 UNC, M3, M2,5</i>		See page 105 <i>Siehe Seite 105</i>
FRSK1/5...	Knurled thumb screw with plastic cap <i>Rändelschraube mit Kunststoffkappe</i>	Thread 4-40 UNC, M3 <i>Gewinde 4-40 UNC, M3</i>		See page 107 <i>Siehe Seite 107</i>
FKT1-2	Rubber bushing <i>Knickschutztülle</i>	Hood size 1 + 2; Ø max. 6,5 (0.256) <i>Haubengröße 1 + 2; Ø max. 6,5</i>		See page 119 <i>Siehe Seite 119</i>
FKT3-4		Hood size 3 + 4; Ø max. 9,0 (0.354) <i>Haubengröße 3 + 4; Ø max. 9,0</i>		
FKT5		Hood size 5; Ø max. 11,5 (0.453) <i>Haubengröße 5; Ø max. 11,5</i>		
FKT1-2A		Hood size 1 + 2; Ø max. 8,0 (0.315) <i>Haubengröße 1 + 2; Ø max. 8,0</i>		
FKT3-4A		Hood size 3 + 4; Ø max. 9,7 (0.382) <i>Haubengröße 3 + 4; Ø max. 9,7</i>		
FKT1-2K		Hood size 1 + 2; Ø max. 7,0 (0.276) <i>Haubengröße 1 + 2; Ø max. 7,0</i>		
FKT3-4B		Hood size 3 + 4; Ø max. 7,5 (0.295) <i>Haubengröße 3 + 4; Ø max. 7,5</i>		
FEK1/5	Threaded block insert <i>Einlegeklötzchen, komplett</i>	Thread 4-40 UNC <i>Gewinde 4-40 UNC</i>		See page 111 <i>Siehe Seite 111</i>
FEK1/5M3		Thread M3 <i>Gewinde M3</i>		
FEK1/5M2,5		Thread M2,5 <i>Gewinde M2,5</i>		
F52K013	Cable reduction plate <i>Kabeldurchgangs- reduzierung</i>	Hood size 2 Ø 5,3 (0.209) <i>Haubengröße 2, Ø 5,3</i>		Glass-reinforced polyester, grey <i>Glasfaserverstärkter Polyester, grau</i>
F52K014		Hood size 3 + 4 Ø 8,3 (0.327) <i>Haubengröße 3 + 4; Ø 8,3</i>		
F52K015		Hood size 3 + 4 Ø 5,3 (0.209) <i>Haubengröße 3 + 4; Ø 5,3</i>		
F52A013	Metallised cable reduction plate <i>metallisierte Kabeldurchgangs- reduzierung</i>	Hood size 2 Ø 5,3 (0.209) <i>Haubengröße 2, Ø 5,3</i>		ABS, nickel plating over Cu <i>ABS, Ni über Cu</i>
F52A014		Hood size 3 + 4 Ø 8,3 (0.327) <i>Haubengröße 3 + 4; Ø 8,3</i>		
F52A015		Hood size 3 + 4 Ø 5,3 (0.209) <i>Haubengröße 3 + 4; Ø 5,3</i>		

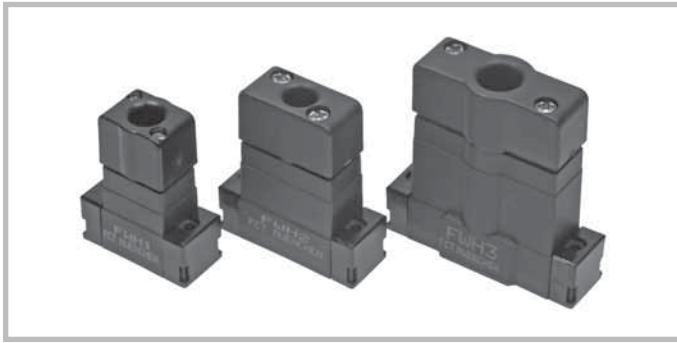
Accessories

Zubehör



Plastic Hoods FWH, Waterproof (IP67), Straight Cable Outlet

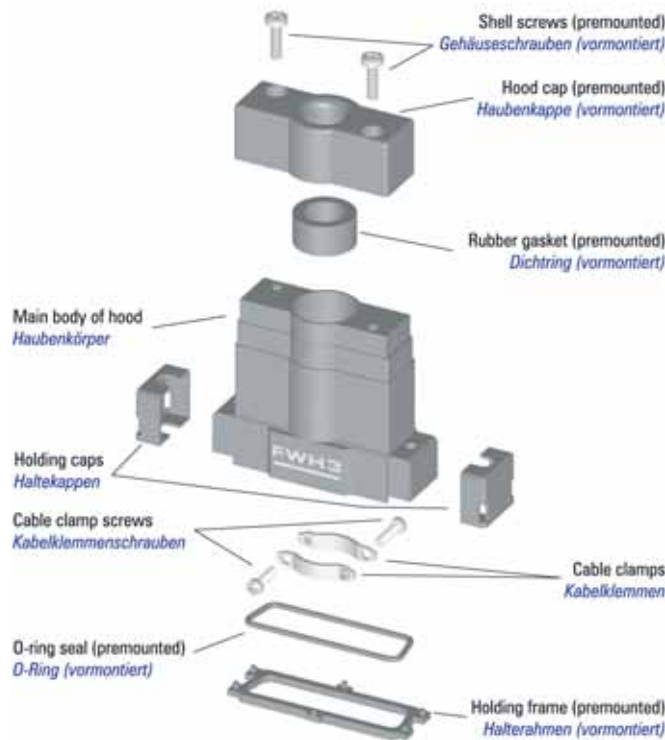
Kunststoffhauben FWH, wasserdicht (IP67), gerader Kabelausgang



Plastic hoods from the FWH series in shell sizes 1 - 3.
Wasserdichte Kunststoffhauben der Serie FWH in den Gehäusegrößen 1 - 3



Shielded waterproofed plastic hoods from the FWH...A series in shell sizes 1 - 3.
Abgeschirmte, wasserdichte Kunststoffhauben der Serie FWH...A in den Gehäusegrößen 1 - 3



Special Features of the Hood Series

Besondere Merkmale der Haubenserie

- Waterproof according to **IP67** in combination with D-Sub connectors with modification no. **-K700** or **-K701**
- Large inner chamber
- Straight cable outlet with strain relief
- In metallised version with shielding plate
- wasserdicht nach **IP67** in Verbindung mit D-Sub Steckverbindern der Modifikation **-K700** bzw. **-K701**
- großer Innenraum
- gerader Kabelausgang mit Zugentlastung
- in metallisierter Ausführung mit Schirmblech

Technical Data

Technische Daten

	FWH Standard Plastic Hood <i>FWH Kunststoffhaube Standard</i>	FWH Shielded Plastic Hood <i>FWH Kunststoffhaube, abgeschirmt</i>
Material and platings <i>Material und Oberfläche</i>	PC-ABS, flame-retardant according to UL94V-0; nickel plating over Cu <i>PC-ABS, selbstverlöschend entsprechend UL94V-0; metallisiert: Ni über Cu</i>	ABS, flame-retardant according to UL94V-0; nickel plating over Cu <i>ABS, selbstverlöschend entsprechend UL94V-0; metallisiert: Ni über Cu</i>
Temperature range <i>Temperaturbereich</i>	-35 °C bis 120 °C (-31 °F to 248 °F) <i>-35 °C bis 120 °C</i>	-25 °C bis 70 °C (-13 °F to 158 °F) <i>-25 °C bis 70 °C</i>
Max. torque <i>max. Anzugsmoment</i>	40 Ncm(0,295 fl.lb.) <i>40 Ncm</i>	40 Ncm(0,295 fl.lb.) <i>40 Ncm</i>
Colour / Plating <i>Farbe / Oberfläche</i>	Black <i>schwarz</i>	Nickel <i>vernickelt</i>

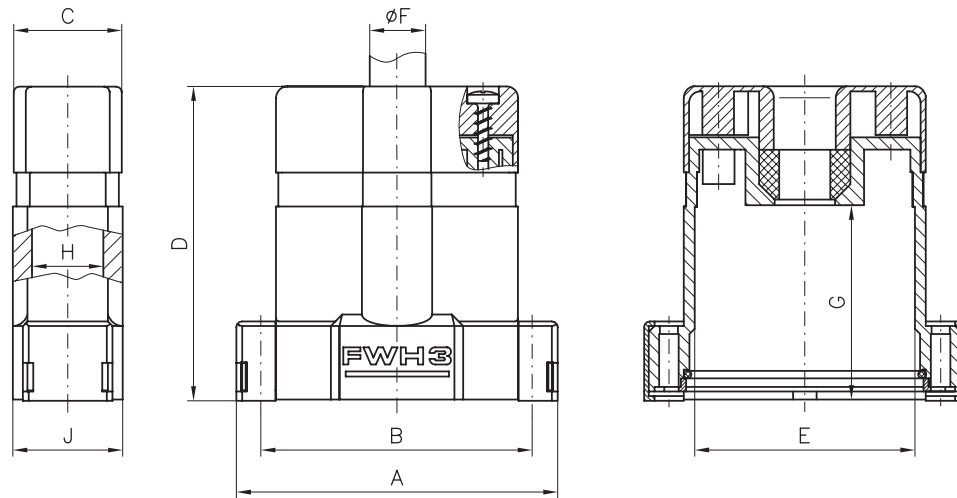


Plastic Hoods FWH, Waterproof (IP67), Straight Cable Outlet

Kunststoffhauben FWH, wasserdicht (IP67), gerader Kabelausgang

Dimensions

Abmessungen



Order Number Bestellnummer	Shell Size / Gehäusegröße / für Polzahl	A	B	C	D	E	Ø F		G	H	J
		±0,3 (±0.012)	±0,1 (±0.004)	±0,3 (±0.012)	±0,3 (±0.012)	±0,3 (±0.012)	min.	max.	±0,3 (±0.012)	±0,3 (±0.012)	±0,3 (±0.012)
FWH1*	1 / 9	33,6 (1.323)	25,0 (0.984)	14,5 (0.571)	41,0 (1.614)	17,0 (0.669)	6,0 (0.236)	8,0 (0.315)	25,0 (0.984)	10,7 (0.421)	15,6 (0.614)
		42,0 (1.654)	33,3 (1.311)	14,5 (0.571)	46,8 (1.843)	25,1 (0.987)	6,0 (0.236)	8,0 (0.315)	30,0 (1.181)	10,7 (0.421)	15,6 (0.614)
FWH2*	2 / 15	55,7 (2.193)	47,04 (1.852)	18,8 (0.740)	52,0 (2.047)	38,8 (1.528)	8,0 (0.315)	10,5 (0.413)	31,8 (1.252)	10,7 (0.421)	19,1 (0.752)

* For individual packing, please add the suffix **E** to each order no. e.g. **FWH3E**.

* Für einzeln verpackt **E** anhängen z. B. **FWH3E**.

For the shielded version, please add the suffix **A** to each hood type.

Für die abgeschirmte Version muss an den Haubentyp der Zusatz **A** angehängt werden.

Bestellbeispiel:

FWH Haube, Gehäusegröße 1 (Haubentyp **FWH1**), abgeschirmte Version (**A**), einzeln verpackt (**E**).

Ordering example:

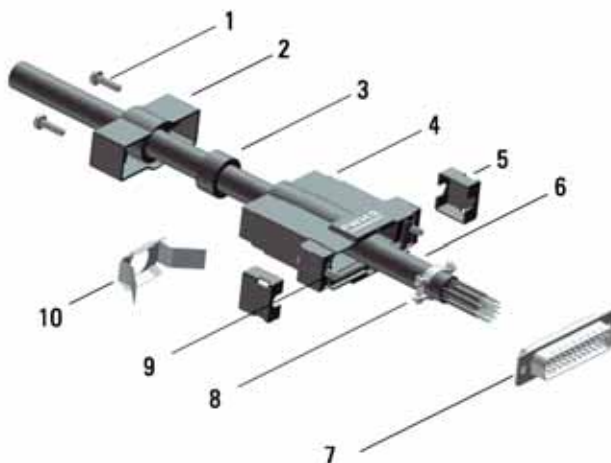
FWH hood, shell size 1 (hood type **FWH1**), shielded version (**A**), individual packing (**E**).

Order number: **FWH1AE**

Bestellnummer: **FWH1AE**

Mounting Diagram

Montageschema



No. / Nr.	Component	Bauteile
1	Hood screw	Gehäuseschraube
2	Hood cap	Haubenkappe
3	Rubber gasket	Dichtring
4	Main body of hood with premounted O-ring seal and holding frame	Haubenkörper mit vormontiertem O-Ring und Halterahmen
5	Holding cap	Haltekappe
6	Cable	Kabel
7	D-Sub connector	D-Sub Steckverbinder
8	Cable clamp	Kabelklemme
9	Locking screw *	Verriegelungsschraube *
10	Shielding plate **	Schirmblech **

* Available as an accessory

** For shielded version only

* Als Zubehör lieferbar

** Nur bei abgeschirmter Ausführung

The black rubber gasket (3) is suitable for cable diameter 6,0 to 8,0 (0.234" to 0.310") with shell sizes 1 and 2 and for cable diameter 8,0 to 10,5 (0.310" to 0.410") with shell size 3.

Die schwarze Gummidichtung (3) ist für Kabeldurchmesser von 6,0 - 8,0 (0.234" - 0.310") in den Gehäusegrößen 1 und 2 sowie für Kabeldurchmesser von 8,0 - 10,5 (0.310" - 0.410") in der Gehäusegröße 3 geeignet.

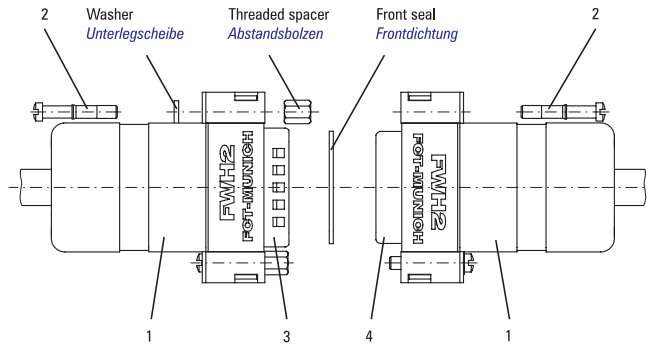


Plastic Hoods FWH, Waterproof (IP67), Straight Cable Outlet

Kunststoffhauben FWH, wasserdicht (IP67), gerader Kabelausgang

Mounting Diagram for Cable to Cable Connection

Montageschema für eine fliegende Verbindung



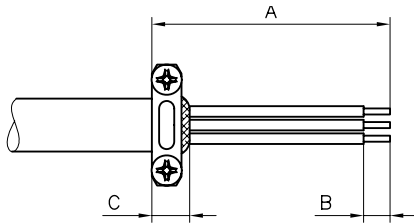
Beneath the locking screw, washers are **only** mounted on one side. By screwing the opposite locking screw into the spacer a cable-to-cable connection is created.

*Unter die Verriegelungsschraube werden die Unterlegscheiben **nur** auf einer Seite montiert. Durch Einschrauben der gegenüberliegenden Verriegelungsschrauben in den Abstandsbolzen wird die fliegende Verbindung hergestellt.*

No. Nr.	Number Anzahl	Component	Bauteile	Order Number Bestellnummer
1	2	Hood	Haube	FWH2
2	2	Locking screw	Verriegelungsschraube	FVS1/5
3	1	D-Sub pin connector (with 2 threaded spacers, 2 locking screws, 1 front seal and 2 washers)	D-Sub Steckverbinder (incl. 2 Abstandsbolzen, 2 Verriegelungsschrauben, 1 Frontdichtung und 2 Unterlegscheiben)	F15P-K701
4	1	D-Sub socket connector	D-Sub Buchsensteckverbinder	F15S-K700

Mounting Instructions for Wire Stripping

Montagehinweise Abisolierung Kabel



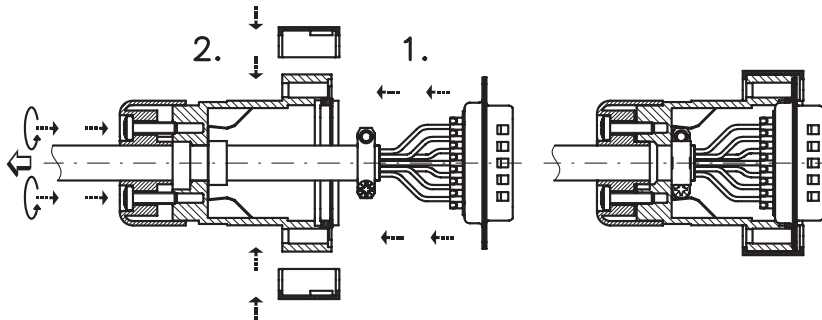
Order Number Bestellnummer	A	B	C
FWH1	23,0 (0.906)	3,0 - 3,5 (0.118) (0.138)	5,0 (0.197)
FWH2	27,5 (1.083)	3,0 - 3,5 (0.118) (0.138)	5,0 (0.197)
FWH3	31,5 (1.240)	3,0 - 3,5 (0.118) (0.138)	5,0 (0.197)

The dimensions are recommendations for the stripping of cable. Strip cable and leads according to the sketch. The peeled back cable braiding must not extend over the cable clamp in order not to damage the gasket or to impair its performance.

Die Maße sind Empfehlungen für die Abisolierung des Kabels. Kabel und Adern nach Skizze abisolieren. Der zurückgelegte Geflechschirm des Kabels darf nicht über die Kabelklemme hinausragen, um den Dichtring nicht zu beschädigen oder in seiner Wirkung zu beeinträchtigen.

Mounting Instructions for Connecting the Cable Braiding

Montagehinweise Verbindung der Kabelschirmung



Before stripping the cable, insert into the hood. Clamp the cable and attach the connector. The peeled back cable braiding must not extend over the cable clamp, in order not to damage the gasket or to impair its performance. Pull back the cable until the cable clamp snaps into the shielding plate. Mount the connector with the holding caps. Seal the cable outlet by screwing on the shell screw.

Das Kabel vor dem Abisolieren in die Haube einführen. Kabelklemmen und Steckverbinder montieren bzw. konfektionieren. Das zurückgelegte Abschirmgeflecht des Kabels darf nicht über die Kabelklemme hinausragen, um den Dichtring nicht zu beschädigen oder in seiner Wirkung zu beeinträchtigen. Das Kabel zurückziehen bis die Kabelklemme in das Schirmblech einrastet. Den Steckverbinder montieren durch Aufstecken der Haltekappen. Abdichten am Kabelausgang durch Anschrauben der Gehäuseschrauben.



Plastic Hoods FWH, Waterproof (IP67), Straight Cable Outlet

Kunststoffhauben FWH, wasserdicht (IP67), gerader Kabelausgang











Packing Units

Verpackungseinheiten

Please see page 101
siehe Seite 101

Delivery Quantity

Lieferumfang

			FWA...1 - FWA...2	FWA1...A - FWA2...A	
C o m p o n e n t s	Main body of hood <i>Haubenkörper</i>		1	1	B a u t e i e
	Hood cap (premounted) <i>Haubenkappe (vormontiert)</i>		1	1	
	Rubber gasket (premounted) <i>Dichtring (vormontiert)</i>		1	1	
	Cable clamp <i>Kabelklemme</i>		2	2	
	Cable clamp screw <i>Kabelklemmschraube</i>		2	2	
	Shell screw (premounted) <i>Gehäuseschraube (vormontiert)</i>		2	2	
	Holding cap <i>Haltekappe</i>		2	2	
	O-ring seal (premounted) <i>O-Ring (vormontiert)</i>		1	1	
	Holding frame (premounted) <i>Halterahmen (vormontiert)</i>		1	1	
Shielding plate (premounted) <i>Schirmblech (vormontiert)</i>			1		

Modifications

Modifikationen

Modifications on request.
Modifikationen auf Anfrage

Accessories

Zubehör

		Order No <i>Bestellnummer</i>	Description <i>Beschreibung</i>	Technical Data <i>Technische Daten</i>	
A c c e s s o r i e s	FVS1/5	Rust-resistant locking screw! <i>Verriegelungsschraube nicht rostend!</i>	Thread 4-40 UNC <i>Gewinde 4-40 UNC</i>	See page 104 <i>Siehe Seite 104</i>	Z u b e h ö r
	FVS1/5M3		Thread M3 <i>Gewinde M3</i>		
	FVS1/5M2,5		Thread M2,5 <i>Gewinde M2,5</i>		
	FRS1/5...	Knurled thumb screw <i>Rändelschraube</i>	Thread 4-40 UNC, M3 <i>Gewinde 4-40 UNC, M3</i>	See page 105 <i>Siehe Seite 105</i>	
	FRSK1/5...	Knurled thumb screw with plastic cap <i>Rändelschraube mit Kunststoffkappe</i>	Thread 4-40 UNC, M3 <i>Gewinde 4-40 UNC, M3</i>	See page 107 <i>Siehe Seite 107</i>	



Plastic Hoods FWA, Waterproof Hood

Kunststoffhauben FWA, wasserdichte Abdeckhaube



Waterproof plastic hoods from the FWA series **for rear mounted mating connectors.**
Wasserdichte Kunststoffhauben der Serie FWA für rückseitig montierten Gegenstecker.



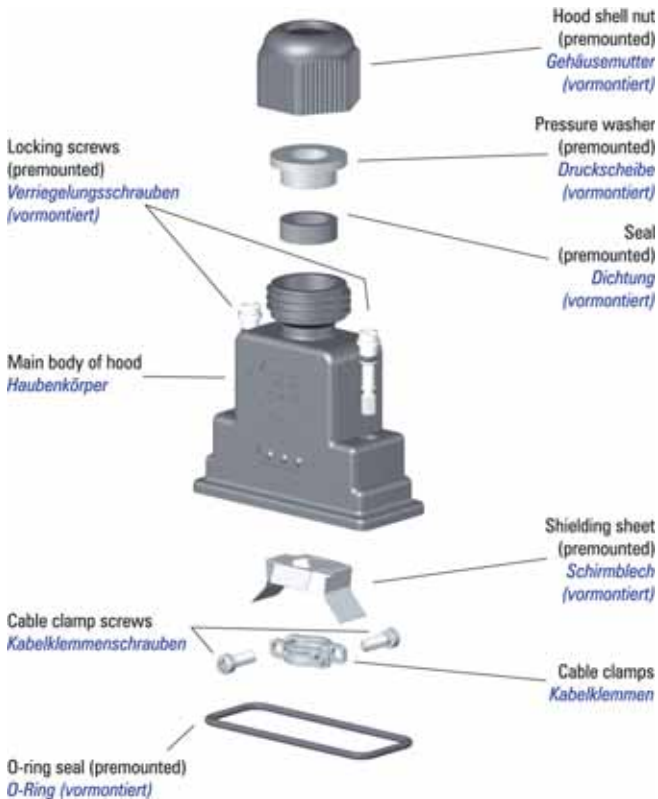
Waterproof plastic hoods from the FWA series **for front mounted mating connectors.**
Wasserdichte Kunststoffhauben der Serie FWA für frontseitig montierten Gegenstecker.



Shielded waterproof plastic hoods from the FWA series **for rear mounted mating connectors.**
Abgeschirmte wasserdichte Kunststoffhauben der Serie FWA für rückseitig montierten Gegenstecker.



Shielded waterproof plastic hoods from the FWA series **for front mounted mating connectors.**
Abgeschirmte wasserdichte Kunststoffhauben der Serie FWA für frontseitig montierten Gegenstecker.



Special Features of the Hood Series

Besondere Merkmale der Haubenserie

- Simple sealing of non waterproof connections
 - Waterproof according to **IP67** when assembled
 - Low hood body
 - Complete set, including locking screws
 - Captive locking screws
 - Metallised version has EMI/EMC protection
 - Disassembly with a screwdriver (no special tools required)
 - Straight cable outlet with strain relief
 - Hood shells are supplied with indents for positioning when mounting hoods
- einfaches Abdichten von nicht wasserdichten Steckverbindungen
 - wasserdicht nach **IP67** im montierten Zustand
 - geringe Bauhöhe
 - Komplett-Bausatz incl. Verriegelungsschrauben
 - Verriegelungsschrauben unverlierbar
 - metallisierte Ausführung mit EMV-Schutz
 - Ausbau des Steckverbinders mit Schraubendreher (kein Spezialwerkzeug)
 - gerader Kabelausgang mit Zugentlastung
 - Haubengehäuse mit Tastnoppen zur Lageorientierung beim Stecken der Hauben

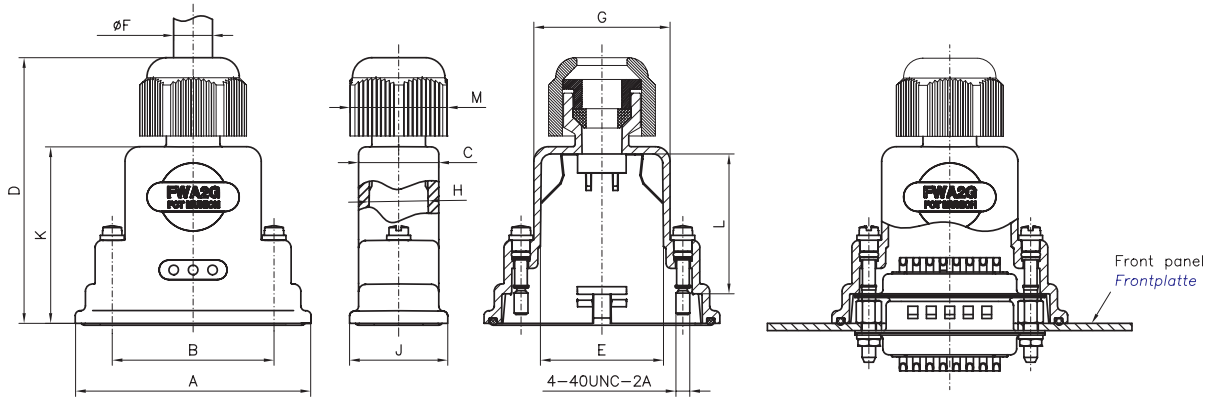


Plastic Hoods FWA, Waterproof Hood

Kunststoffhauben FWA, wasserdichte Abdeckhaube

Dimensions FWA...G, for Rear Mounted Mating Connector and Housing Thickness 0.039" - 0.079"

Abmessungen FWA...G, für rückseitig montierten Gegenstecker und Gehäusewandstärke 1 - 2 mm

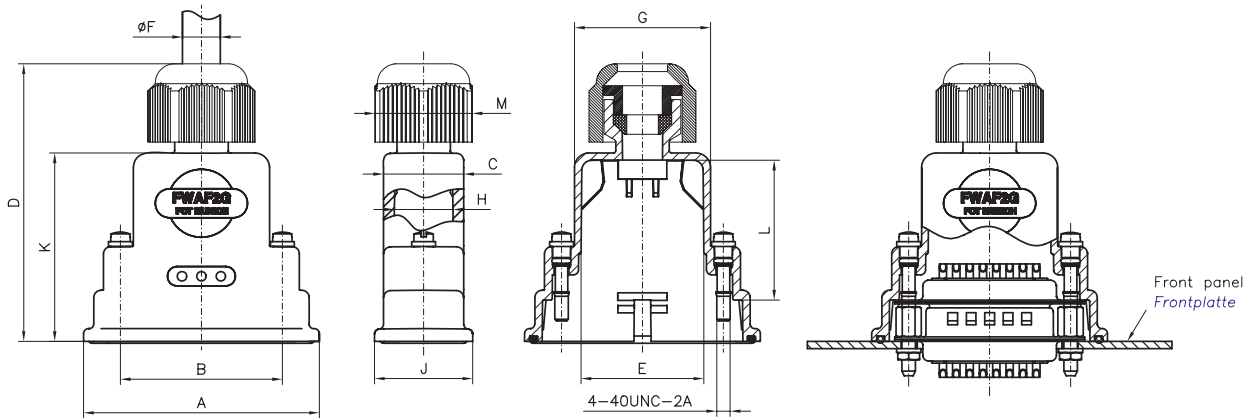


Order Number Bestellnummer	Shell Size / for No. of Contacts Gehäusegröße / für Polzahl	A	B	C	D	E	Ø F		G	H	J	K	L	M
		±0,3 (±0.012)	±0,1 (±0.004)	±0,3 (±0.012)	±3,0 (±1,181)	±0,3 (±0.012)	min.	max.	±0,3 (±0.012)	±0,3 (±0.012)	±0,3 (±0.012)	±0,3 (±0.012)	±0,3 (±0.012)	SW
FWA1G*	1 / 9	39,8 (1.567)	25,0 (0.984)	16,5 (0.650)	52,0 (2.047)	17,0 (0.669)	6,0	8,0	20,0 (0.787)	13,0 (0.512)	20,2 (0.795)	36,4 (1.433)	28,8 (1.134)	20
FWA2G*	2 / 15	48,5 (1.909)	33,3 (1.311)	16,5 (0.650)	52,0 (2.047)	25,0 (0.984)	6,0	8,0	28,0 (1.102)	13,0 (0.512)	20,2 (0.795)	36,4 (1.433)	28,8 (1.132)	20
FWA3G*	3 / 25	62,3 (2.453)	47,0 (1.850)	16,5 (0.650)	65,5 (2.579)	37,0 (1.457)	8,0	10,5	40,0 (1.575)	13,0 (0.512)	20,2 (0.795)	43,6 (1.717)	36,0 (1.417)	24
FWA4G*	4 / 37	78,6 (3.095)	63,5 (2.500)	16,5 (0.650)	75,0 (2.953)	55,5 (2.185)	8,0	10,5	58,0 (2.284)	13,0 (0.512)	20,2 (0.795)	52,0 (2.047)	44,5 (1.752)	24
FWA5G*	5 / 50	75,5 (2.972)	61,1 (2.406)	20,3 (0.799)	75,0 (2.953)	52,6 (2.071)	9,0	11,0	55,5 (2.185)	15,0 (0.591)	23,4 (0.921)	52,0 (2.047)	44,5 (1.752)	24

* For individual packing, please add the suffix **E** to each order no. e.g. **FWA2GE**. * Für einzeln verpackt **E** anhängen z. B. **FWA2GE**
Shell sizes 3 and 4 on request / *Haubengrößen 3 und 4 auf Anfrage*

Dimensions FWAF...G, for Front Mounted Mating Connector

Abmessungen FWAF...G, für frontseitig montierten Gegenstecker



Order Number Bestellnummer	Shell Size / for No. of Contacts Gehäusegröße / für Polzahl	A	B	C	D	E	Ø F		G	H	J	K	L	M
		±0,3 (±0.012)	±0,1 (±0.004)	±0,3 (±0.012)	±3,0 (±1,181)	±0,3 (±0.012)	min.	max.	±0,3 (±0.012)	±0,3 (±0.012)	±0,3 (±0.012)	±0,3 (±0.012)	±0,3 (±0.012)	SW
FWAF1G*	1 / 9	39,8 (1.567)	25,0 (0.984)	16,5 (0.650)	57,0 (2.244)	17,0 (0.669)	6,0	8,0	20,0 (0.787)	13,0 (0.512)	20,2 (0.795)	38,8 (1.528)	28,8 (1.134)	20
FWAF2G*	2 / 15	48,5 (1.909)	33,3 (1.311)	16,5 (0.650)	57,0 (2.244)	25,0 (0.984)	6,0	8,0	28,0 (1.102)	13,0 (0.512)	20,2 (0.795)	38,8 (1.528)	28,8 (1.132)	20
FWAF3G*	3 / 25	62,3 (2.453)	47,0 (1.850)	16,5 (0.650)	68,0 (2.677)	37,0 (1.457)	8,0	10,5	40,0 (1.575)	13,0 (0.512)	20,2 (0.795)	46,0 (1.811)	36,0 (1.417)	24
FWAF4G*	4 / 37	78,6 (3.095)	63,5 (2.500)	16,5 (0.650)	77,5 (3.051)	55,5 (2.185)	8,0	10,5	58,0 (2.284)	13,0 (0.512)	20,2 (0.795)	54,4 (2.142)	44,5 (1.752)	24
FWAF5G*	5 / 50	75,5 (2.972)	61,1 (2.406)	20,3 (0.799)	77,5 (3.051)	52,6 (2.071)	9,0	11,0	55,5 (2.185)	15,0 (0.591)	23,4 (0.921)	54,4 (2.142)	44,5 (1.752)	24

* Für einzeln verpackt **E** anhängen z. B. **FWAF2GE**. * For individual packing, please add the suffix **E** to each order no. e.g. **FWAF2GE**.

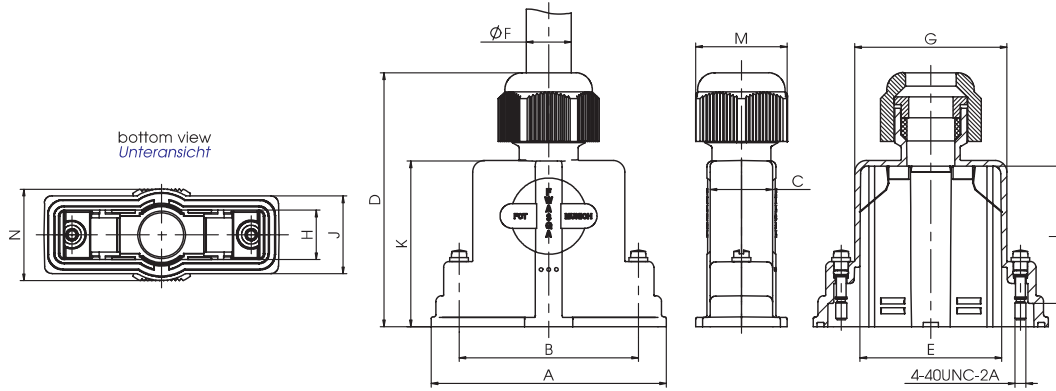


Plastic Hoods FWA, Waterproof Hood

Kunststoffhauben FWA, wasserdichte Abdeckhaube

Dimensions FWA...G-K201, for Rear Mounted Mating Connector and Housing Thickness 0.039" - 0.079"

Abmessungen FWA...G-K201, für rückseitig montierten Gegenstecker und Gehäusewandstärke 1 - 2 mm



Order Number Bestellnummer	Shell Size / for No. of Contacts Gehäusegröße / für Polzahl	A	B	C	D	E	Ø F		G	H	J	K	L	M	N
		±0,3 (±0.012)	±0,1 (±0.004)	±0,3 (±0.012)	±3,0 (±1,181)	±0,3 (±0.012)	min.	max.	±0,3 (±0.012)	±0,3 (±0.012)	±0,3 (±0.012)	±0,3 (±0.012)	±0,3 (±0.012)	SW	±0,3 (±0.012)
FWA1G-K201*	1 / 9	39,8 (1.567)	25,0 (0.984)	16,5 (0.650)	52,0 (2.047)	17,0 (0.669)	8,0	10,5	20,0 (0.787)	13,0 (0.512)	20,2 (0.795)	36,4 (1.433)	28,8 (1.134)	24	—
FWA2G-K201*	2 / 15	48,5 (1.909)	33,3 (1.311)	16,5 (0.650)	56,0 (2.205)	25,0 (0.984)	8,0	10,5	28,0 (1.102)	13,0 (0.512)	20,2 (0.795)	36,4 (1.433)	28,8 (1.132)	24	—
FWA3G-K201*	3 / 25	62,3 (2.453)	47,0 (1.850)	16,5 (0.650)	65,5 (2.579)	37,0 (1.457)	10,0	12,0	40,0 (1.575)	13,0 (0.512)	20,2 (0.795)	43,6 (1.717)	36,0 (1.417)	24	24,0 (0.945)
FWA4G-K201*	4 / 37	78,6 (3.095)	63,5 (2.500)	16,5 (0.650)	75,0 (2.953)	55,0 (2.165)	11,0	14,0	55,5 (2.185)	13,0 (0.512)	20,2 (0.795)	52,0 (2.047)	44,5 (1.752)	29	27,6 (1.087)
FWA5G-K201*	5 / 50	75,5 (2.972)	61,1 (2.406)	20,3 (0.799)	75,0 (2.953)	52,6 (2.071)	11,0	14,0	55,5 (2.185)	15,0 (0.591)	23,6 (0.929)	52,0 (2.047)	44,5 (1.752)	29	27,6 (1.087)

* For individual packing, please add the suffix **E** to each order no. e.g. **FWA2-K201E**.
Shell sizes 1, 3 and 4 on request / *Haubengrößen 1, 3 und 4 auf Anfrage*

* *Für einzeln verpackt E anhängen z. B. FWA2-K201E*

Ordering Example

Bestellbeispiel

For the shielded version, please add the suffix **A** to each hood type.

*Für die abgeschirmte Version muss an den Haubentyp der Zusatz **A** angehängt werden.*

FWA hood, rear mounting, shell size 2 (hood type **FWA2**), straight cable outlet (**G**), shielded version (**A**), individual packing (**E**).

*FWA Haube für rückseitige Montage, Gehäusegröße 2 (Haubentyp **FWA2**), gerader Kabelausgang (**G**), abgeschirmte Version (**A**), einzeln verpackt (**E**).*

Order number: **FWA2GAE**

Bestellnummer: **FWA2GAE**

Technical Data

Technische Daten

	FWA Standard Plastic Hood <i>FWA Kunststoffhaube Standard</i>	FWA Shielded Plastic Hood <i>FWA Kunststoffhaube, abgeschirmt</i>
Material and platings <i>Material und Oberfläche</i>	PC+ABS, flame-retardant according to UL94V-0 <i>PC+ABS, selbstverlöschend entsprechend UL94V-0</i>	ABS, flame-retardant according to UL94V-0; nickel plating over Cu <i>ABS, selbstverlöschend entsprechend UL94V-0; metallisiert: Ni über Cu</i>
Temperature range <i>Temperaturbereich</i>	-35 °C bis 120 °C (-31 °F to 203 °F) <i>-35 °C bis 120 °C</i>	-25 °C bis 70 °C (-13 °F to 158 °F) <i>-25 °C bis 70 °C</i>
Max. torque <i>max. Anzugsmoment</i>	40 Ncm (0,295 fl.lb.) <i>40 Ncm</i>	40 Ncm (0,295 fl.lb.) <i>40 Ncm</i>
Colour / Plating <i>Farbe / Oberfläche</i>	Black <i>schwarz</i>	Nickel <i>vernickelt</i>












Plastic Hoods FWA, Waterproof Hood

Kunststoffhauben FWA, wasserdichte Abdeckhaube

Delivery Quantity

Lieferumfang

		FWA1... - FWA2...	FWAF1... - FWAF2...	
C o m p o n e n t s	Main body of hood <i>Haubenkörper</i>		1	1
	Hood shell nut (premounted) <i>Gehäusemutter (vormontiert)</i>		1	1
	Seal (premounted) <i>Dichtung (vormontiert)</i>		1	1
	Pressure washer (premounted) <i>Druckscheibe (vormontiert)</i>		1	1
	Locking screw with o-ring seal (premounted) <i>Verriegelungsschraube mit O-Ring (vormontiert)</i>		2	2
	O-ring seal (premounted) <i>O-Ring (vormontiert)</i>		1	1
	Cable clamp <i>Kabelklemme</i>		2	2
	Cable clamp screw <i>Kabelklemmschraube</i>		2	2
	Shielding plate (premounted) <i>Schirmblech (vormontiert)</i>		1	1

B
a
u
t
e
i
l
e

Accessories

Zubehör

		Order No. <i>Bestellnummer</i>	Description <i>Beschreibung</i>
A c c e s s o r i e s	FVS1/5-K1449	Rust-resistan locking screw! <i>Verriegelungsschraube nicht rostend!</i>	Thread 4-40 UNC <i>Gewinde 4-40 UNC</i>
	FVS1/5-K1449M3		Thread M3 <i>Gewinde M3</i>
	FVS1/5-K1449M2,5		Thread M2,5 <i>Gewinde M2,5</i>
	FRS1/5-K1449...	Knurled thumb screw <i>Rändelschraube</i>	Thread 4-40 UNC, M3 <i>Gewinde 4-40 UNC, M3</i>
	FRSK1/5-K1449...	Knurled thumb screw with plastic cap <i>Rändelschraube mit Kunststoffkappe</i>	Thread 4-40 UNC, M3 <i>Gewinde 4-40 UNC, M3</i>

Z
u
b
e
h
ö
r

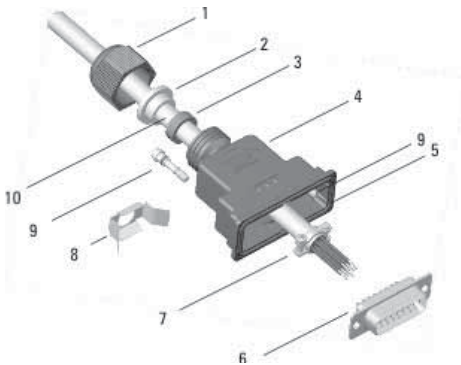


Plastic Hoods FWA, Waterproof Hood

Kunststoffhauben FWA, wasserdichte Abdeckhaube

Mounting Diagram

Montageschema



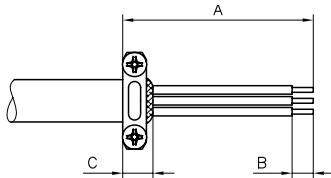
No. / Nr.	Component	Bauteile
1	Hood shell nut	Gehäusemutter*
2	Pressure washer	Druckscheibe*
3	Seal	Dichtung*
4	Main body of hood with premounted O-ring seal	Haubenkörper mit vormontiertem O-Ring
5	O-ring seal	O-Ring*
6	D-Sub connector	D-Sub Steckverbinder
7	Cable clamp	Kabelklemme
8	Shielding plate	Schirmblech*
9	Locking screw	Verriegelungsschraube*
10	Cable	Kabel

* Premounted

* vormontiert

Mounting Instructions for Wire Stripping

Montagehinweise Abisolierung Kabel



The dimensions are recommendations for the stripping of cable. Strip cable and leads according to the sketch. The peeled back cable braiding must not extend over the cable clamp in order not to damage the gasket or to impair its performance.

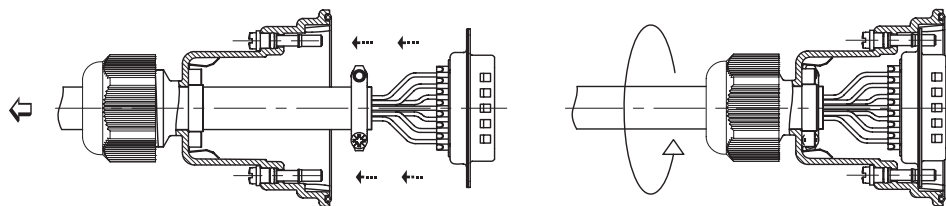
Die Maße sind Empfehlungen für die Abisolierung des Kabels. Kabel und Adern nach Skizze abisolieren. Der zurückgelegte Geflechschirm des Kabels darf nicht über die Kabelklemme hinausragen, um den Dichtring nicht zu beschädigen oder in seiner Wirkung zu beeinträchtigen.

Order Number Bestellnummer	A	B	C
FWA1G, FWA1G-K201	23,0 (0.906)	3,0 - 3,5 (0.118) (0.138)	5,0 (0.197)
FWA2G, FWA2G-K201	50,0 (1.969)	3,0 - 3,5 (0.118) (0.138)	5,0 (0.197)
FWA3G, FWA3G-K201	65,0 (2.559)	3,0 - 3,5 (0.118) (0.138)	5,0 (0.197)

Order Number Bestellnummer	A	B	C
FWAF1G	28,0 (1.102)	3,0 - 3,5 (0.118) (0.138)	5,0 (0.197)
FWAF2G	55,0 (2.165)	3,0 - 3,5 (0.118) (0.138)	5,0 (0.197)
FWAF3G	70,0 (2.756)	3,0 - 3,5 (0.118) (0.138)	5,0 (0.197)

Mounting Instructions for Connecting the Cable Stripping

Montagehinweise Verbindung der Kabelschirmung



Before stripping the cable, insert into the hood. Clamp the cable and attach the connector. The peeled back cable braiding must not extend over the cable clamp, in order not to damage the gasket or to impair its performance. Pull back the cable until the cable clamp snaps into the shielding plate. Mount the connector with the holding caps. Seal the cable outlet by screwing on the shell screw

Das Kabel vor dem Abisolieren in die Haube einführen. Kabelklemmen und Steckverbinder montieren bzw. konfektionieren. Das zurückgelegte Abschirmgeflecht des Kabels darf nicht über die Kabelklemme hinausragen, um den Dichtring nicht zu beschädigen oder in seiner Wirkung zu beeinträchtigen. Das Kabel zurückziehen, bis die Kabelklemme in das Schirmblech einrastet. Den Steckverbinder in die Haube einrasten. Abdichten am Kabelausgang durch Anschrauben der Hutmutter.

Packing Units

Verpackungseinheiten

Please see page 101
siehe Seite 101



Plastic Hoods FPHF, for IDC-Connectors

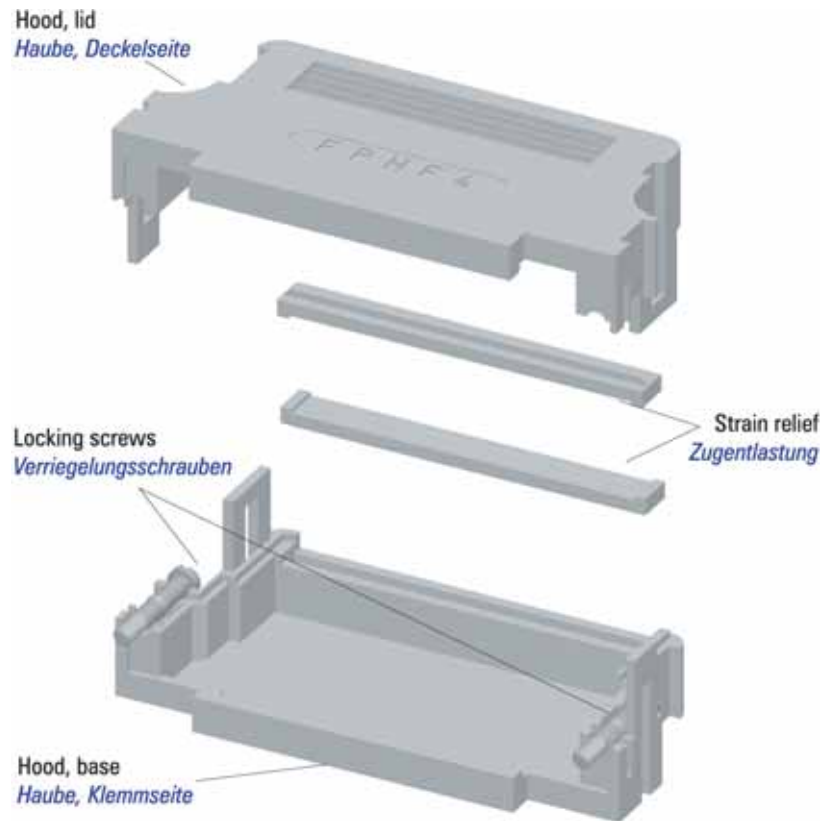
Kunststoffhauben FPHF, für Flachbandkabelsteckverbinder



Plastic hoods, series FPHF, in shell sizes 2 - 4.
Kunststoffhauben der Serie FPHF in den Gehäusegrößen 2 - 4.



Shielded plastic hoods, series FPHF...A, in shell sizes 2 - 4.
Abgeschirmte Kunststoffhauben der Serie FPHF...A in den Gehäusegrößen 2 - 4.



Special Features of the Hood Series

Besondere Merkmale der Haubenserie

- For flat cable
- Very low hood body
- Large inner chamber
- Straight cable outlet with strain relief
- Can be used in conjunction with locking and knurled thumb screws
- Cable outlet reduction by use of strain relief

- für Flachbandkabel
- sehr niedrige Bauform
- großer Innenraum
- gerader Kabelausgang mit Zugentlastung
- verwendbar mit Verriegelungs- und Rändelschrauben
- Verkleinerung des Kabelausgangs durch Zugentlastung

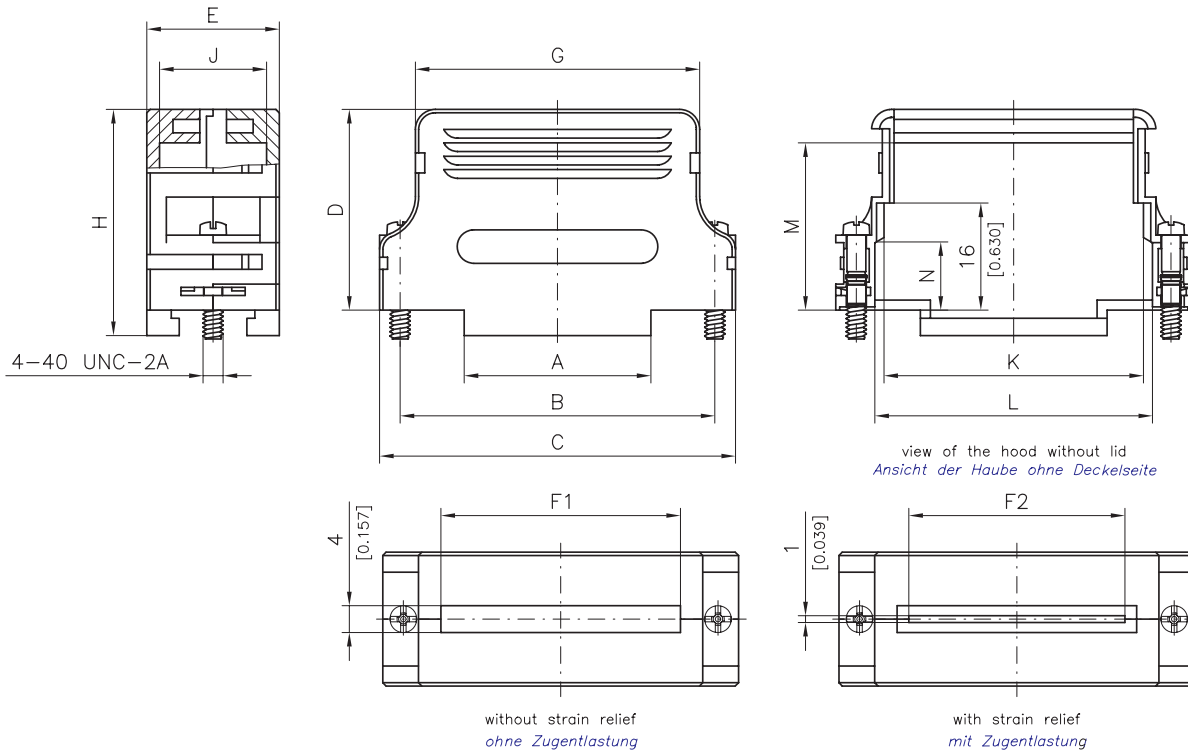


Plastic Hoods FPHF, for IDC-Connectors

Kunststoffhauben FPHF, für Flachbandkabelsteckverbinder

Dimensions

Abmessungen



Order No. Bestellnummer	Shell Size / for No. of Contacts Gehäusegröße / für Polzahl	A ± 0,3 (±0.012)	B ± 0,1 (±0.004)	C ± 0,3 (±0.012)	D ± 0,3 (±0.012)	E ± 0,3 (±0.012)	F1 max.	F2 max.	G ± 0,3 (±0.012)	H ± 0,3 (±0.012)	J ± 0,3 (±0.012)	K ± 0,3 (±0.012)	L ± 0,3 (±0.012)	M ± 0,3 (±0.012)	N ± 0,3 (±0.012)
FPHF-2*	2 / 15	14,3 (0.563)	33,3 (1.311)	40,0 (1.575)	30,0 (1.181)	20,0 (0.787)	20,8 (0.819)	19,2 (0.756)	28,0 (1.102)	33,8 (1.331)	16,0 (0.630)	26,0 (1.024)	27,9 (1.098)	25,0 (0.984)	10,0 (0.394)
FPHF-3*	3 / 25	27,9 (1.098)	47,04 (1.852)	53,2 (2.094)	30,0 (1.181)	20,0 (0.787)	35,8 (1.409)	32,0 (1.260)	42,5 (1.673)	33,8 (1.331)	16,0 (0.630)	38,8 (1.528)	41,5 (1.634)	25,0 (0.984)	10,0 (0.394)
FPHF-4*	4 / 37	44,4 (1.748)	63,5 (2.500)	69,8 (2.748)	30,0 (1.181)	20,0 (0.787)	50,5 (1.988)	47,8 (1.882)	58,2 (2.291)	33,8 (1.331)	16,0 (0.630)	55,9 (2.201)	58,1 (2.287)	25,0 (0.984)	11,0 (0.433)

* For individual packing, please add the suffix **E** to each order no. e.g. **FPHF-2E**.

For the shielded version, please add the suffix **A** to each hood type.

* Für einzeln verpackt **E** anhängen z. B. **FPHF-2E**.

Für die abgeschirmte Version muss an den Haubentyp der Zusatz **A** angehängt werden.

Ordering example:

FPHF hood, shell size 2 (hood type **FPHF-2**), shielded version (**A**), individual packing (**E**).

Bestellbeispiel:

FPHF Haube, Gehäusegröße 2 (Haubentyp **FPHF-2**), abgeschirmte Version (**A**), einzeln verpackt (**E**).

Order number: **FPHF-2AE**

Bestellnummer: **FPHF-2AE**

Technical Data

Technische Daten

	FPHF Standard Plastic Hood FPHF Kunststoffhaube, Standard	FPHF-...A Shielded Plastic Hood FPHF-...A Kunststoffhaube, abgeschirmt
Material and platings Material und Oberfläche	PC+ABS, flame-retardant according to UL94V-0 PC+ABS, selbstverlöschend entsprechend UL94V-0	ABS, flame-retardant according to UL94V-0; with nickel plating over Cu ABS, selbstverlöschend entsprechend UL94V-0; metallisiert Ni über Cu
Temperature range Temperaturbereich	-35 °C bis 120 °C (-31 °F to 248 °F) -35 °C bis 120 °C	-35 °C bis 95 °C (-31 °F to 203 °F) -35 °C bis 95 °C
Colour / Plating Farbe / Oberfläche	Black schwarz	Nickel vernickelt







Plastic Hoods FPHF, for IDC-Connectors

Kunststoffhauben FPHF, für Flachbandkabelsteckverbinder

Delivery Quantity

Lieferumfang

		FPHF-2 - FPHF-4	FPHF-2A - FPHF-4A	
C o m p o n e n t s	Hood, lid <i>Haube, Deckelseite</i>	 1	1	B a u t e i l e
	Hood, base <i>Haube, Klemmseite</i>	 1	1	
	Strain relief <i>Zugentlastung</i>	 2		
	Locking screws 4-40 UNC <i>Verriegelungsschraube 4-40 UNC</i>	 2	2	

Modifications

Modifikationen

Modifications on request.
Modifikationen auf Anfrage.




Packing Units

Verpackungseinheiten

Please see page 101
siehe Seite 101

Accessories

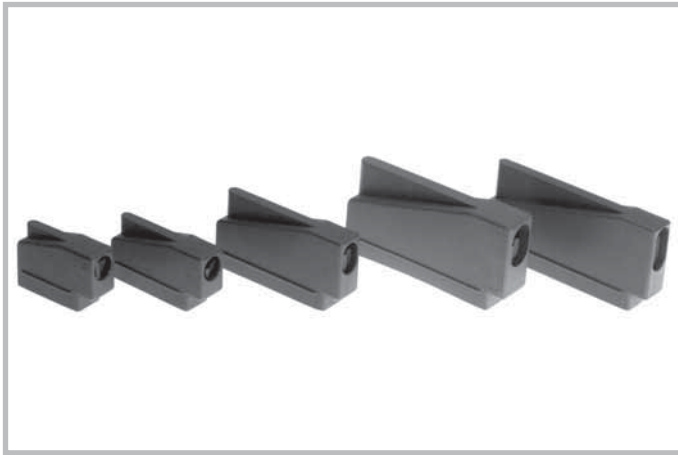
Zubehör

		Order No. <i>Bestellnummer</i>	Description <i>Beschreibung</i>	Technical Data <i>Technische Daten</i>	
A c c e s s o r i e s	Locking screw <i>Verriegelungsschraube</i>	FVS1/5-K1163M3	Thread M3 <i>Gewinde M3</i>		See page 103 <i>Siehe Seite 103</i>
		FVS1/5M2,5	Thread M2,5 (with slotted head) <i>Gewinde M2,5 (mit Schlitzkopf)</i>		
	Knurled thumb screw <i>Rändelschraube</i>	FRS1/5	Thread 4-40 UNC <i>Gewinde 4-40 UNC</i>		See page 104 <i>Siehe Seite 104</i>
		FRS1/5M3	Thread M3 <i>Gewinde M3</i>		
		FRS1/5M2,5	Thread M2,5 <i>Gewinde M2,5</i>		
	Knurled thumb screw with plastic cap <i>Rändelschraube mit Kunststoffkappe</i>	FRSK1/5	Thread 4-40 UNC <i>Gewinde 4-40 UNC</i>		See page 106 <i>Siehe Seite 106</i>
		FRSK1/5M3	Thread M3 <i>Gewinde M3</i>		



Plastic Hoods F-PHR, Right Angled Cable Outlet

Kunststoffhauben F-PHR, rechtwinkliger Kabelausgang



Plastic hoods, series F-PHR, in shell sizes 1 - 5.
Kunststoffhauben der Serie F-PHR in den Gehäusegrößen 1 - 5.

Technical Data

Technische Daten

	F-PHR Standard Plastic Hood F-PHR Kunststoffhaube Standard
Material and platings <i>Material und Oberfläche</i>	Polyamide <i>Polyamid</i>
Temperature range <i>Temperaturbereich</i>	-40 °C bis 120 °C (-40 °F to 248 °F) <i>-40 °C bis 120 °C</i>
Colour <i>Farbe</i>	Grey <i>grau</i>

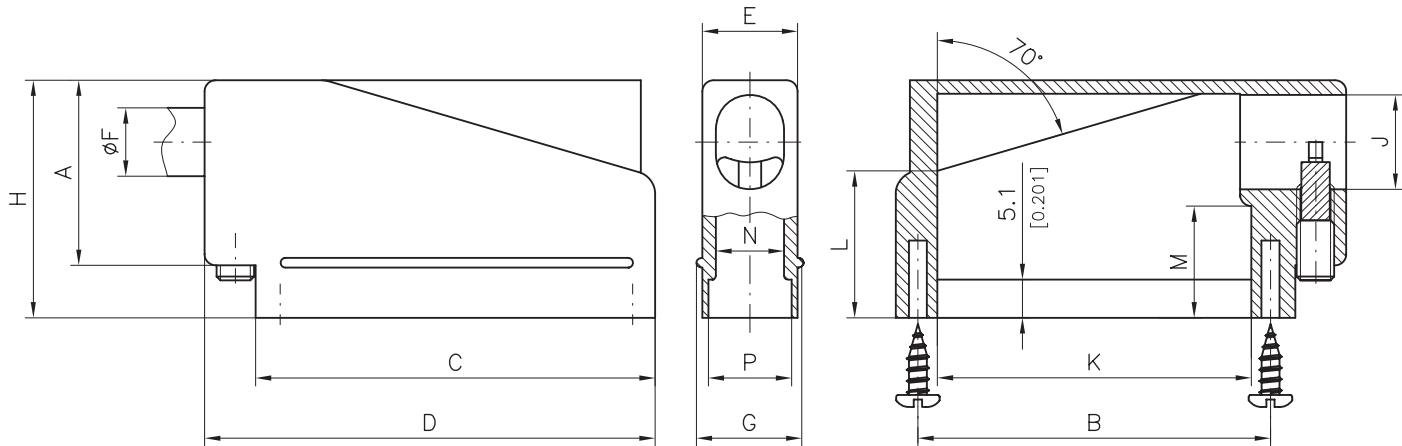
Special Features of the Hood Series

Besondere Merkmale der Haubenserie

- One-piece plastic hood
- 90° cable outlet with strain relief
- Can be used in conjunction with the slide lock system
- With strain relief wedge
- *einteilige Kunststoffhaube*
- *90° Kabelausgang mit Zugentlastung*
- *verwendbar mit Gleitverriegelung*
- *mit Einlegeteil zur Zugentlastung des Kabels*

Dimensions

Abmessungen



Order No. <i>Bestellnummer</i>	Shell Size / for No. of Contacts <i>Gehäusegröße / für Polzahl</i>	A	B	C	D	E	Ø F		G	H	J	K	L	M	N	P
		±0,3 (±0.012)	±0,1 (±0.004)	±0,3 (±0.012)	±0,3 (±0.012)	±0,3 (±0.012)	min.	max.	±0,3 (±0.012)	±0,3 (±0.012)	max.	±0,3 (±0.012)	±0,3 (±0.012)	±0,3 (±0.012)	±0,3 (±0.012)	±0,3 (±0.012)
F-PHR-1*	1 / 9	18,5 (0.728)	25,0 (0.984)	30,9 (1.217)	38,0 (1.496)	12,7 (0.500)	4,0 (0.157)	9,1 (0.358)	14,3 (0.563)	25,4 (1.000)	9,1 (0.358)	20,1 (0.791)	18,8 (0.740)	12,0 (0.472)	8,8 (0.346)	11,0 (0.433)
F-PHR-2*	2 / 15	18,3 (0.720)	33,3 (1.311)	39,3 (1.547)	46,3 (1.823)	12,7 (0.500)	4,0 (0.157)	9,1 (0.358)	14,3 (0.563)	25,4 (1.000)	9,1 (0.358)	28,1 (1.106)	17,0 (0.669)	12,0 (0.472)	8,8 (0.346)	11,0 (0.433)
F-PHR-3*	3 / 25	24,8 (0.976)	47,0 (1.850)	53,2 (2.094)	60,1 (2.366)	12,7 (0.500)	4,0 (0.157)	9,1 (0.358)	14,3 (0.563)	31,7 (1.248)	12,5 (0.492)	42,3 (1.665)	19,6 (0.772)	16,0 (0.630)	8,8 (0.346)	11,0 (0.433)
F-PHR-4*	4 / 37	30,5 (1.201)	63,5 (2.500)	69,7 (2.744)	76,4 (3.008)	12,7 (0.500)	4,0 (0.157)	9,1 (0.358)	14,3 (0.563)	38,1 (1.500)	17,6 (0.693)	58,8 (2.315)	21,7 (0.854)	31,6 (1.244)	8,8 (0.346)	11,0 (0.433)
F-PHR-5*	5 / 50	31,1 (1.224)	61,1 (2.406)	67,9 (2.673)	75,2 (2.961)	15,5 (0.610)	5,1 (0.201)	11,9 (0.469)	17,0 (0.669)	38,1 (1.500)	17,0 (0.669)	56,4 (2.220)	22,2 (0.874)	17,3 (0.681)	11,2 (0.441)	13,2 (0.520)

* For individual packing, please add the suffix E to each order no. e.g. F-PHR-1E.

* Für einzeln verpackt E anhängen z. B. F-PHR-1E.



Plastic Hoods F-PHR, Right Angled Cable Outlet

Kunststoffhauben F-PHR, rechtwinkliger Kabelausgang

Delivery Quantity

Lieferumfang

	F-PHR-3	F-PHR-1, F-PHR-2 F-PHR-4, F-PHR-5	
C o m p o n e n t s			B a u t e i l e
Hood <i>Haube</i>	1	1	
Strain relief <i>Zugentlastung</i>	1	2	
Threaded pin <i>Gewindestift</i>	1	1	
Connector mounting screw <i>Befestigungsschraube für Steckverbinder</i>	2	2	

Packing Units

Verpackungseinheiten

Individually Packed

Einzel verpackt

All hood components are seal packed together in a transparent bag.

Alle Haubenbauteile sind komplett in einem Beutel eingeschweißt.

Ordering example: F-PHR-3E

Bestellbeispiel: F-PHR-3E

Bulk Packed

Als Schüttware verpackt

On request
Minimum purchase quantity 1,000 pieces

*Auf Anfrage
Mindestabnahme 1.000 Stück*

Ordering example: F-PHR-3S

Bestellbeispiel: F-PHR-3S

Accessories

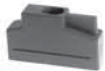
Zubehör

On request
Auf Anfrage

Modifications

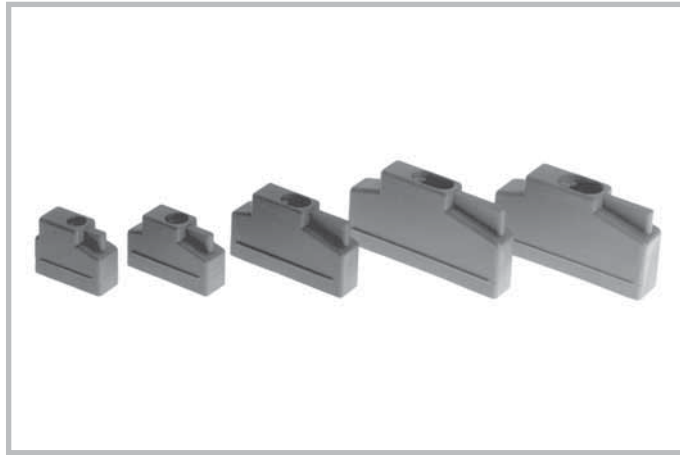
Modifikationen

On request
Auf Anfrage



Plastic Hoods F-PHG, Straight Cable Outlet

Kunststoffhauben F-PHG, gerader Kabelausgang



Plastic hoods, series F-PHG, in shell sizes 1 - 5.

Kunststoffhauben der Serie F-PHG in den Gehäusegrößen 1 - 5

Technical Data

Technische Daten

	F-PHG Standard Plastic Hood F-PHG Kunststoffhaube Standard
Material and platings <i>Material und Oberfläche</i>	Polyamide <i>Polyamid</i>
Temperature range <i>Temperaturbereich</i>	-40 °C bis 120 °C (-40 °F to 248 °F) <i>-40 °C bis 120 °C</i>
Colour <i>Farbe</i>	Grey <i>grau</i>

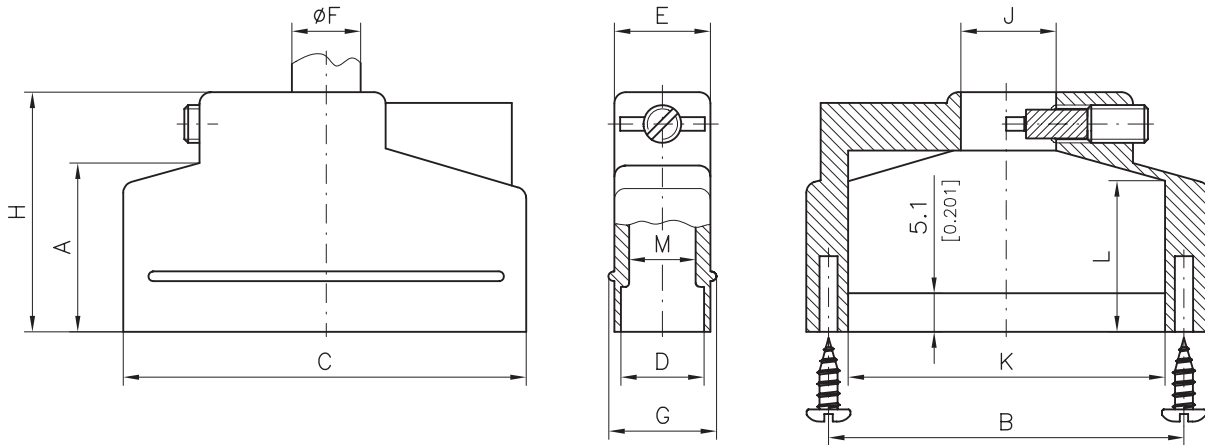
Special Features of the Hood Series

Besondere Merkmale der Haubenserie

- One-piece plastic hood
- Straight cable outlet with strain relief
- Can be used in conjunction with the slide lock system
- Compact dimensions
- einteilige Kunststoffhaube
- gerader Kabelausgang mit Zugentlastung
- verwendbar mit Gleitverriegelung
- kompakte Abmessungen

Dimensions

Abmessungen



Order No. <i>Bestellnummer</i>	Shell Size / No. of Contacts <i>Gehäusegröße / für Polzahl</i>	A	B	C	D	E	Ø F		G	H	J	K	L	M
		±0,3 (±0.012)	±0,1 (±0.004)	±0,3 (±0.012)	±0,3 (±0.012)	±0,3 (±0.012)	min.	max.	±0,3 (±0.012)	±0,3 (±0.012)	max.	±0,3 (±0.012)	±0,3 (±0.012)	±0,3 (±0.012)
F-PHG-1*	1 / 9	16,4 (0.646)	25,0 (0.984)	30,9 (1.217)	11,0 (0.433)	12,7 (0.500)	4,0 (0.157)	7,1 (0.280)	14,3 (0.563)	25,4 (1.000)	7,1 (0.280)	20,1 (0.791)	16,5 (0.650)	7,3 (0.287)
F-PHG-2*	2 / 15	17,5 (0.689)	33,3 (1.311)	39,3 (1.547)	11,0 (0.433)	12,7 (0.500)	4,7 (0.185)	9,1 (0.358)	14,3 (0.563)	25,4 (1.000)	9,1 (0.358)	28,1 (1.106)	16,1 (0.634)	8,8 (0.346)
F-PHG-3*	3 / 25	22,2 (0.874)	47,0 (1.850)	53,2 (2.094)	11,0 (0.433)	12,7 (0.500)	4,0 (0.157)	9,1 (0.358)	14,3 (0.563)	31,7 (1.248)	12,3 (0.484)	42,3 (1.665)	20,0 (0.787)	8,8 (0.346)
F-PHG-4*	4 / 37	29,8 (1.173)	63,5 (2.500)	69,4 (2.732)	11,0 (0.433)	12,7 (0.500)	3,2 (0.126)	9,1 (0.358)	14,3 (0.563)	38,1 (1.500)	17,3 (0.681)	58,8 (2.315)	26,1 (1.028)	8,8 (0.346)
F-PHG-5*	5 / 50	29,0 (1.142)	61,1 (2.406)	67,1 (2.642)	13,2 (0.520)	15,5 (0.610)	4,0 (0.157)	11,6 (0.457)	17,0 (0.669)	38,1 (1.500)	18,4 (0.724)	56,4 (2.220)	25,4 (1.000)	11,2 (0.441)

* For individual packing, please add the suffix E to each order no. e.g. F-PHG-1E.

* Für einzeln verpackt E anhängen z. B. F-PHG-1E.



Plastic Hoods F-PHG, Straight Cable Outlet

Kunststoffhauben F-PHG, gerader Kabelausgang

Delivery Quantity

Lieferumfang

		F-PHG-1, F-PHG-3	F-PHG-2 F-PHG-4, F-PHG-5	
C o m p o n e n t s	Hood	1	1	B a u t e i l e
	Haube			
	Strain relief	1	2	
	Zugentlastung			
	Threaded pin	1	1	
	Gewindestift			
Connector mounting screw	2	2		
	Befestigungsschraube für Steckverbinder			

Packing Units

Verpackungseinheiten

Individually Packed

Einzeln verpackt

All hood components are seal packed together in a transparent bag.

Alle Haubenbauteile sind komplett in einem Beutel eingeschweißt

Ordering example: **F-PHG-3E**

Bestellbeispiel: F-PHG-3E

Bulk Packed

Als Schüttware verpackt

On request
Minimum purchase quantity 1,000 pieces

*Auf Anfrage
Mindestabnahme 1.000 Stück*

Ordering example: **F-PHG-3S**

Bestellbeispiel: F-PHG-3S

Accessories

Zubehör

On request
Auf Anfrage

Modifications

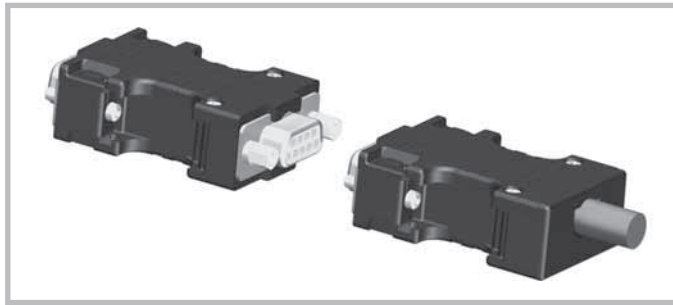
Modifikationen

On request
Auf Anfrage



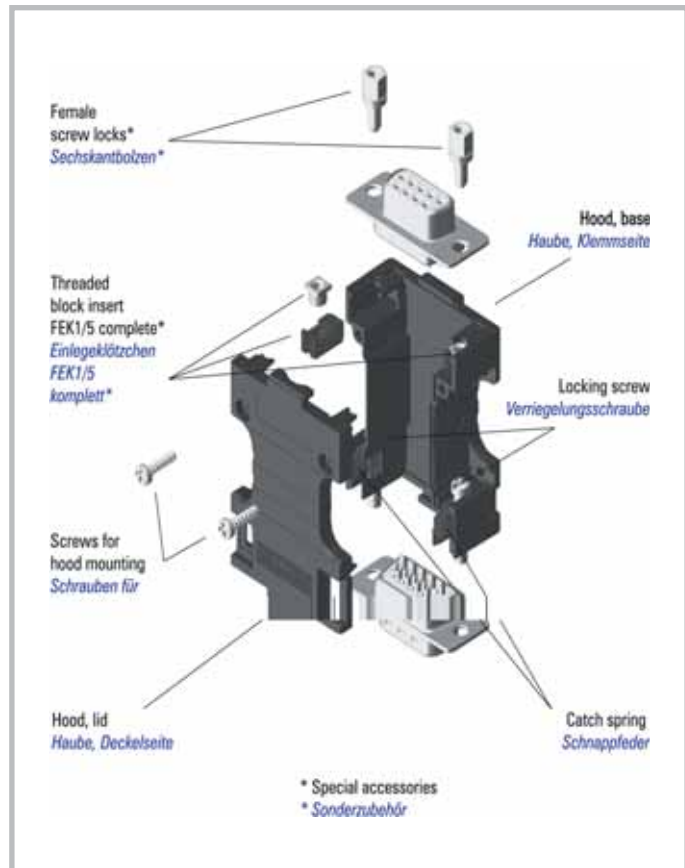
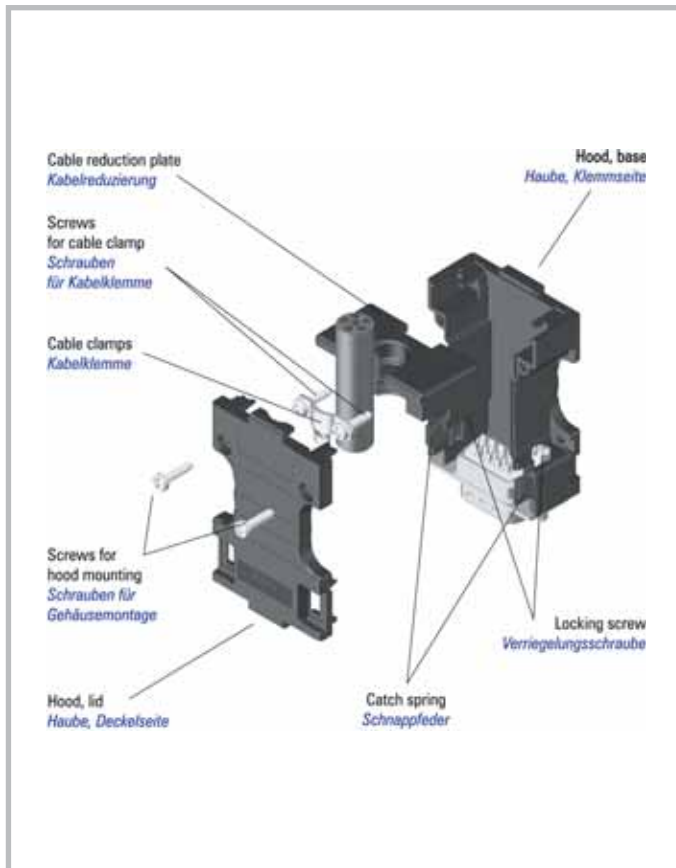
Plastic Adapter Hood Series FAH, Straight Cable Outlet

Kunststoff Adapterhaubenserie FAH, gerader Kabelausgang



Plastic hoods FAH with straight cable outlet in shell size 1, cable to cable connection.

Kunststoffhauben FAH mit geradem Kabelausgang in der Gehäusegröße 1, fliegende Verbindung.



Special Features of the Hood Series

Besondere Merkmale der Haubenserie

- Very large inner chamber
- Can be used as a hood or an adapter hood (D-Sub connectors can be inserted either side)
- Straight cable outlet
- Easy assembly with catch spring system and premounted locking screws
- Can be used with slide lock system (...K189)
- Can be used with locking hooks

- sehr großer Innenraum
- nutzbar als Haube oder Adapter (beidseitig sind D-Sub Steckverbinder einsetzbar)
- gerader Kabelausgang
- montagefreundlich durch Schnappfedersystem und vormontierte Verriegelungsschrauben
- Modifikation für den Einsatz von Gleitverriegelung (K189)
- verwendbar für Rasthakenverriegelung

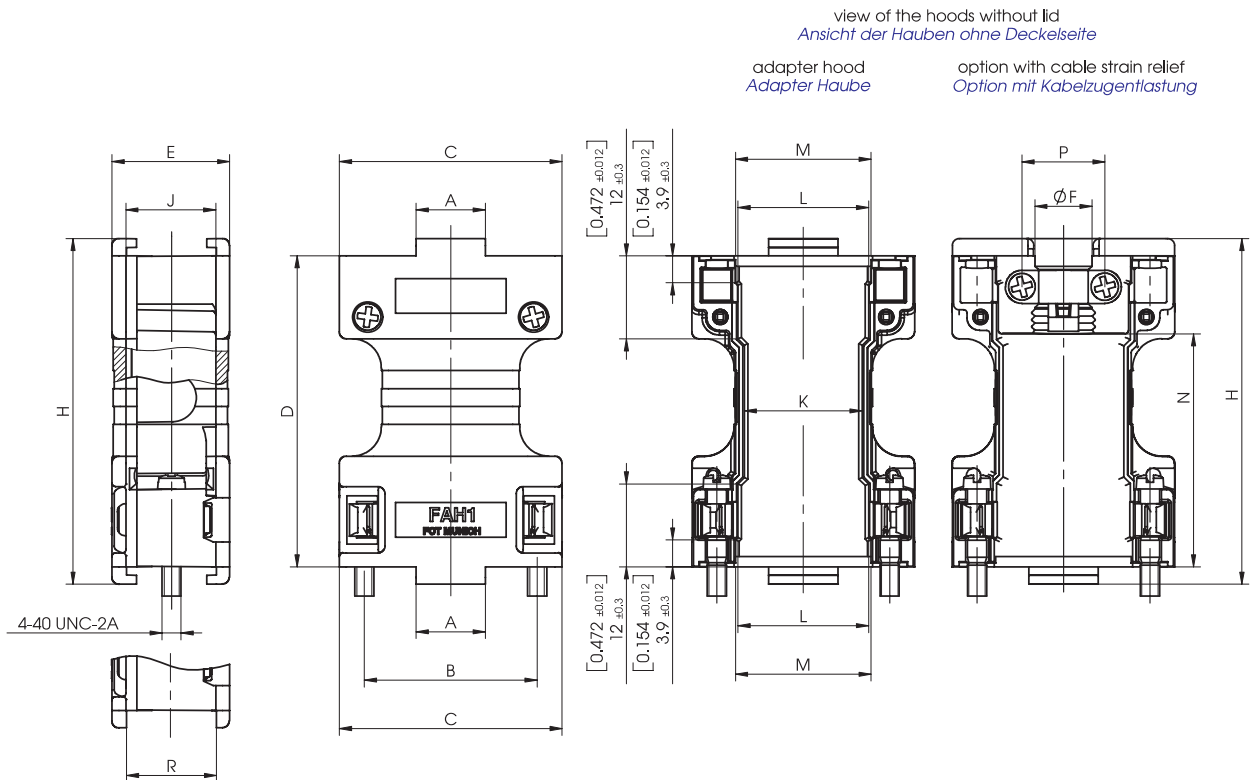


Plastic Adapter Hood Series FAH, Straight Cable Outlet

Kunststoff Adapterhaubenserie FAH, gerader Kabelausgang

Dimensions

Abmessungen



modification no. -K189 only (for slide lock system)
nur bei Modifikations-Nr. -K189 (für Gleitverriegelung)

Order No. <i>Bestellnummer</i>	Shell Size for No. of Contacts <i>Gehäusegröße für Polzahl</i>	A	B	C	D	E	Ø F Cable Diameter <i>Kabeldurchmesser</i>		H	J	K	L	M	N	P	R
		±0,3 (±0.012)	±0,1 (±0.004)	±0,3 (±0.012)	±0,3 (±0.012)	±0,3 (±0.012)	min.	max.	±0,3 (±0.012)	±0,3 (±0.012)	±0,3 (±0.012)	±0,3 (±0.012)	±0,3 (±0.012)	±0,3 (±0.012)	±0,5 (±0.020)	±0,3 (±0.012)
FAH1	1 / 9	10,0 (0.394)	25,0 (0.984)	32,2 (1.268)	45,0 (1.772)	17,0 (0.669)	3,5 (0.138)	8,0 (0.315)	50,0 (1.969)	13,0 (0.512)	17,1 (0.673)	18,9 (0.744)	19,6 (0.772)	33,7 (1.327)	12,0 (0.472)	13,0 (0.512)
FAH2	2 / 15	16,0 (0.630)	33,3 (1.311)	41,2 (1.622)	45,0 (1.772)	17,0 (0.669)	3,5 (0.138)	8,0 (0.315)	50,0 (1.969)	13,0 (0.512)	24,8 (0.976)	26,8 (1.055)	27,8 (1.094)	33,7 (1.327)	12,0 (0.472)	13,0 (0.512)
FAH3	3 / 25	28,0 (1.102)	47,0 (1.850)	54,9 (2.161)	45,0 (1.772)	17,0 (0.669)	3,5 (0.138)	8,0 (0.315)	50,0 (1.969)	13,0 (0.512)	38,5 (1.516)	40,5 (1.594)	41,5 (1.634)	33,7 (1.327)	12,0 (0.472)	13,0 (0.512)
FAH4	4 / 37	44,4 (1.748)	63,5 (2.500)	71,4 (2.811)	45,0 (1.772)	17,0 (0.669)	3,5 (0.138)	8,0 (0.315)	50,0 (1.969)	13,0 (0.512)	55,0 (2.165)	57,1 (2.248)	58,1 (2.287)	33,7 (1.327)	12,0 (0.472)	13,0 (0.512)
FAH5	5 / 50	42,0 (1.654)	61,1 (2.406)	69,0 (2.717)	45,0 (1.772)	19,5 (0.768)	4,0 (0.157)	11,0 (0.433)	50,0 (1.969)	15,0 (0.591)	52,6 (2.071)	54,7 (2.154)	55,7 (2.193)	33,7 (1.327)	18,0 (0.709)	15,8 (0.622)

Shell sizes 2 - 5 on request
Haubengrößen 2 - 5 auf Anfrage

Packing Unit

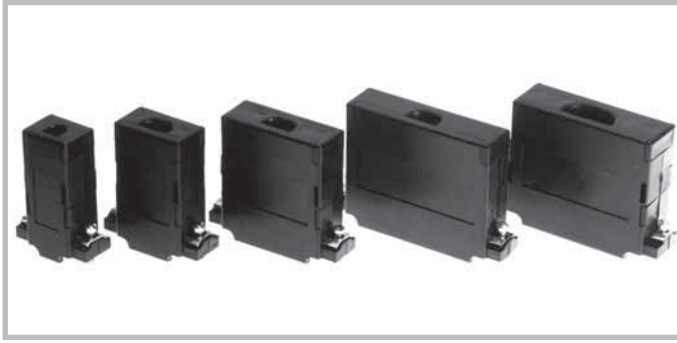
Verpackungseinheit

Please see page 101
siehe Seite 101



Plastic Adapter Hood Series F1069, Straight Cable Outlet

Kunststoff Adapterhaubenserie F1069, gerader Kabelausgang



Plastic adapter hoods series F1069 in shell sizes 1 - 5 (with a special insert converts to a hood).

Kunststoffadapterhaube der Serie F1069 in den Gehäusegrößen 1 - 5 (mit speziellem Einlegeeteil als Haube verwendbar).



Plastic adapter hoods series F1069 in shell sizes 1 - 5 (with a second connector converts to an adaptor).

Kunststoffadapterhaube der Serie F1069 in den Gehäusegrößen 1 - 5 (mit zweitem Steckverbinder als Adapter verwendbar).

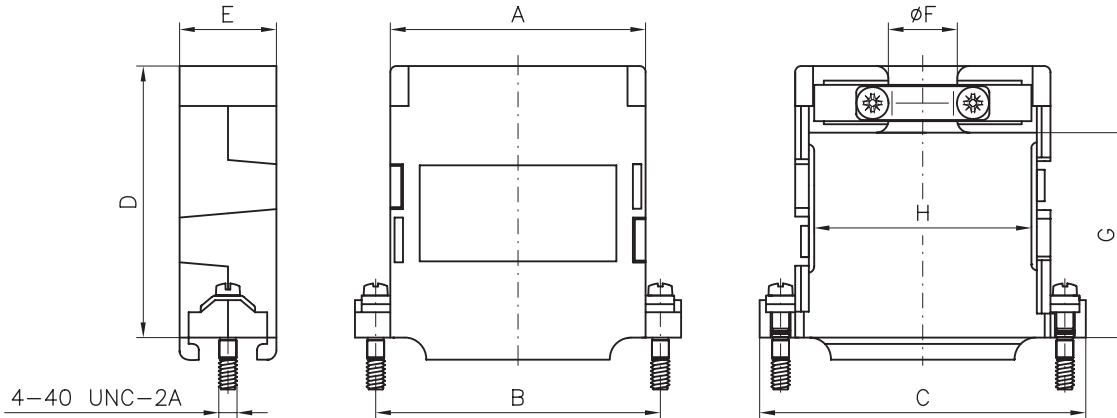
Special Features of the Hood Series

Besondere Merkmale der Haubenserie

- Very large inner chamber
- Can be used as a hood or an adapter hood (D-Sub connectors can be inserted either side)
- Straight cable outlet
- Shell size 1 + 3 also available in shielded (metallised) version
- sehr großer Innenraum
- nutzbar als Haube oder Adapter (beidseitig sind D-Sub Steckverbinder einsetzbar)
- gerader Kabelausgang
- Haubengröße 1 + 3 auch in abgeschirmter (metallisiert) Version verfügbar

Dimensions

Abmessungen



Order No. Bestellnummer	Shell Size / for No. of Contacts Gehäusegröße / für Polzahl	A ± 0,4 (±0.016)	B ± 0,4 (±0.016)	C ± 0,4 (±0.016)	D ± 0,4 (±0.016)	E ± 0,4 (±0.016)	Ø F max.	G max.	H max.
F1069-1*	1 / 9	20,3 (0.799)	25,0 (0.984)	32,5 (1.280)	44,9 (1.768)	16,4 (0.646)	7,7 (0.303)	33,9 (1.335)	14,1 (0.555)
F1069-2*	2 / 15	28,6 (1.126)	33,3 (1.311)	41,3 (1.626)	44,9 (1.768)	16,4 (0.646)	7,7 (0.303)	33,9 (1.335)	21,9 (0.862)
F1069-3*	3 / 25	42,2 (1.661)	47,04 (1.852)	53,9 (2.122)	44,9 (1.768)	16,1 (0.634)	7,7 (0.303)	33,9 (1.335)	35,9 (1.413)
F1069-4*	4 / 37	58,9 (2.319)	63,5 (2.500)	70,4 (2.772)	44,9 (1.768)	16,1 (0.634)	7,7 (0.303)	33,9 (1.335)	53,7 (2.114)
F1069-5*	5 / 50	56,4 (2.220)	61,1 (2.406)	66,5 (2.618)	44,9 (1.768)	19,1 (0.752)	10,6 (0.417)	33,9 (1.335)	50,3 (1.980)

* For individual packing, please add the suffix **E** to each order no. e.g. **F1069-1E**.

* Für einzeln verpackt **E** anhängen z. B. **F1069-1E**.

For the shielded version, please add the suffix **A** for each hood type.

Für die abgeschirmte Version muss an den Haubentyp der Zusatz **A** angehängt werden.

Ordering example:

F1069 hood, shell size 1 (hood type **F1069-1**), shielded version (**A**)

Order number: **F1069-1A**

Bestellbeispiel:

F1069 Haube, Gehäusegröße 1 (Haubentyp **F1069-1**), abgeschirmte Version (**A**)

Bestellnummer: **F1069-1A**



Plastic Adapter Hood Series F1069, Straight Cable Outlet

Kunststoff Adapterhaubenserie F1069, gerader Kabelausgang

Technical Data

Technische Daten

	F1069 Plastic Adapter Hood <i>F1069 Kunststoff Adapterhaube</i>	F1069...A Shielded Plastic Hood <i>F1069...A Kunststoffhaube, abgeschirmt</i>
Material and platings <i>Material und Oberfläche</i>	ABS, self extinguishing according to UL94V-0 <i>ABS, selbstverlöschend entsprechend UL94V-0</i>	ABS, flame-retardant according to UL94V-0; nickel plating over Cu <i>ABS, selbstverlöschend entsprechend UL94V-0; metallisiert Ni über Cu</i>
Temperature range <i>Temperaturbereich</i>	-35 °C bis 95 °C (-31 °F to 203 °F) <i>-35 °C bis 95 °C</i>	-35 °C bis 95 °C (-31 °F to 203 °F) <i>-35 °C bis 95 °C</i>
Max. torque <i>max. Anzugsmoment</i>	0,295 fl.lb. <i>40 Ncm</i>	0,295 fl.lb. <i>40 Ncm</i>
Colour / Plating <i>Farbe / Oberfläche</i>	Black <i>schwarz</i>	Nickel <i>vernickelt</i>

Delivery Quantity

Lieferumfang

		F1069-1... - F1069-5...	F1069-1A	F1069-3A	
C o m P o n e n t s	Hood, cover side <i>Haube, Deckelseite</i>	1	1	1	B a u t e i l e
	Hood, clamp side <i>Haube, Klemmseite</i>	1	1	1	
	Cable clamp screw <i>Kabelklemmschraube</i>	2	2		
	Clamp plate <i>Klemmplättchen</i>	2		2	
	Locking screw <i>Verriegelungsschraube</i>	2	2	2	
	Special insert <i>Einlegeteil</i>	1	1	1	

Packing Units

Verpackungseinheiten

Please see page 101
siehe Seite 101

Modifications

Modifikationen

Modifications <i>Modifikationen</i>	Modified Hoods <i>Modifizierbare Haube</i>	Additions to Order No <i>Bestellnummernergänzung</i>	Ordering Example <i>Bestellbeispiel</i>
Hood metallised <i>Haube metallisiert</i>	F1069-1 F1069-3	A	F1069-3A
Hood bulk packed <i>Haube als Schüttware verpackt</i>	F1069-3	S	F1069-3S

Accessories

Zubehör

Further accessories on request.
Weiteres Zubehör auf Anfrage.



Plastic Hoods FKE, with EMI/EMC and ESD Protection

Kunststoffhauben FKE, EMV und ESD Schutz

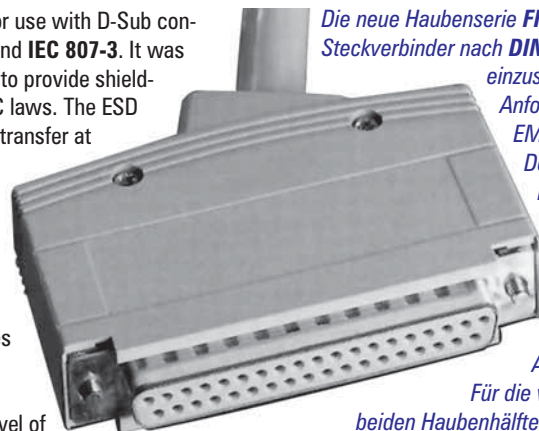
The new **FKE** hood series from FCT is intended for use with D-Sub connectors according to **DIN 41 652, MIL-C24308** and **IEC 807-3**. It was designed to fulfill the high ESD requirements and to provide shielding against EMI/RFI in accordance with new EMC laws. The ESD protection is essential for high performance data transfer at high frequencies.

To ensure optimum ESD protection, the new cable connector housing and the knurled screw head are made of high performance plastics. The hood series FKE thus satisfies the requirement of IEC 801-2.

To improve EMI/RFI shielding, two shielding plates are riveted into the two housing shell halves. The shielding plates have a special design conceived after extensive testing. This allows a very high level of shield attenuation which at 100 MHz amounts to more than -66 dB. The lamellar indents of the shielding plates at the contact points to the D-Sub connector and to the cable clamp are a major contribution to this very high level of shielding. The cable clamp not only secures the cable, but provides a low ohm and low inductive connection between the FKE hood cable shielding and the metal shielding plate. With the hood sizes 1 and 2, cables with a diameter of between 4,0 and 9,0 mm (0.157" and 0.315") can be used. For hood sizes 3 and 4, cables with a diameter of between 4,0 and 11,0 mm (0.157" and 0.433").

A further major advantage of the new hood series is the easy assembly by means of snap latches on the two shell halves. The two fixing screws supplied with hood sizes 2 – 4 prevent the two shell halves from falling apart during more robust application.

For servicing, the two shell halves can be easily disassembled by removing the screws by hand or with the use of a screwdriver.



Die neue Haubenserie **FKE** von FCT electronic ist für D-Sub Steckverbinder nach **DIN 41652, IEC 807-3** und **MIL-C 24308**

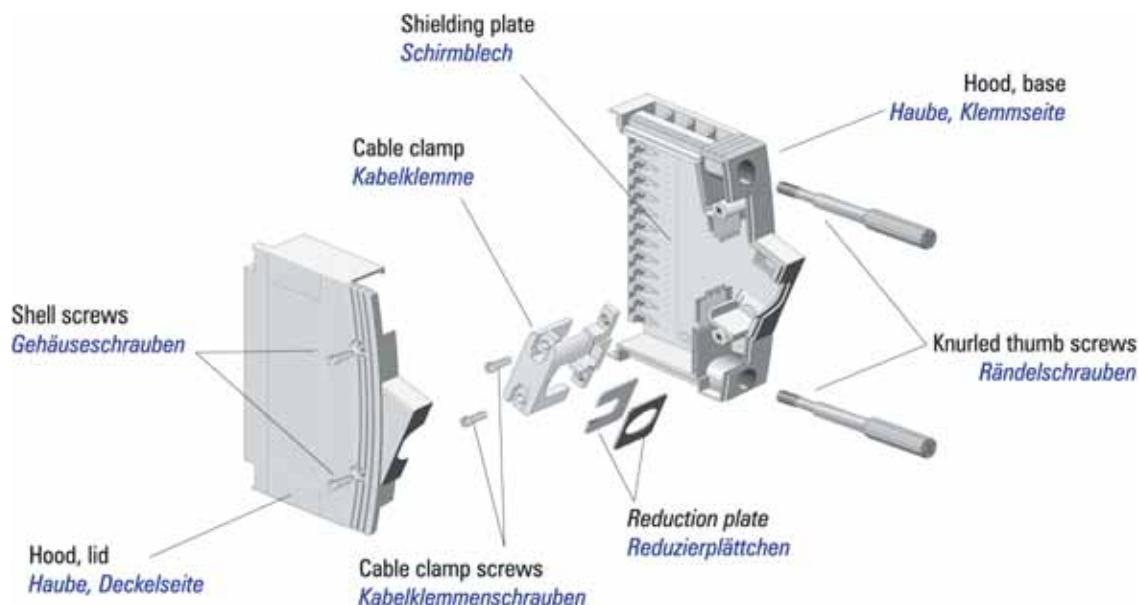
einzusetzen. Sie wurde entwickelt um die hohen Anforderungen bezüglich ESD und Schirmung gegen EMI/RFI, aufgrund neuer EMV-Gesetze zu erfüllen. Der ESD-Schutz ist für die sichere und komplette Datenübertragung bei höheren Frequenzen unbedingt erforderlich.

Für optimalen ESD-Schutz wurde die neue Haube und der Rändelschraubenkopf in einem hochwertigen Kunststoff ausgeführt. Dadurch erfüllt die Haubenserie FKE die Anforderungen nach IEC 801-2.

Für die verbesserte EMI/RFI Schirmung sind in die beiden Haubenhälften zwei Abschirmbleche genietet. Die Abschirmbleche haben ein spezielles Design, das nach mehrfachen Tests gefunden wurde. Dies ermöglicht eine sehr hohe Schirmdämpfung, die bei 100 MHz mehr als 66 dB beträgt. Zu dieser sehr guten Schirmung trägt wesentlich die Lamellenfiederung der Abschirmbleche an den Schirmübergabepunkten zum D-Sub-Steckverbinder und zur Kabelklemme bei. Die Kabelklemme übernimmt gleichzeitig die Schirmübergabe vom Schirmgeflecht des Kabels auf die FKE Haube, sowie die Kabelklemmung.

Bei FKE-Hauben mit den Gehäusegrößen 1 und 2 können Kabel mit einem Durchmesser von 4,0 bis 9,0 mm, bei den Gehäusegrößen 3 und 4 mit einem Durchmesser 4,0 bis 11,0 mm angeschlossen werden. Ein weiterer wichtiger Vorteil der neuen Haubenserie ist die schnelle Montage durch die Schnappverrastung der beiden Haubenhälften. Einen sicheren Schutz gegen Selbstlösen der beiden Gehäuseteile, z.B. beim Fallen auf den Boden, bieten die beiden Befestigungsschrauben.

Im Servicefalle können die beiden Haubenhälften nach Lösen der Schrauben von Hand oder mit einem Schraubendreher ebenso einfach demontiert werden.





Plastic Hoods FKE, with EMI/EMC and ESD Protection

Kunststoffhauben FKE, EMV und ESD Schutz

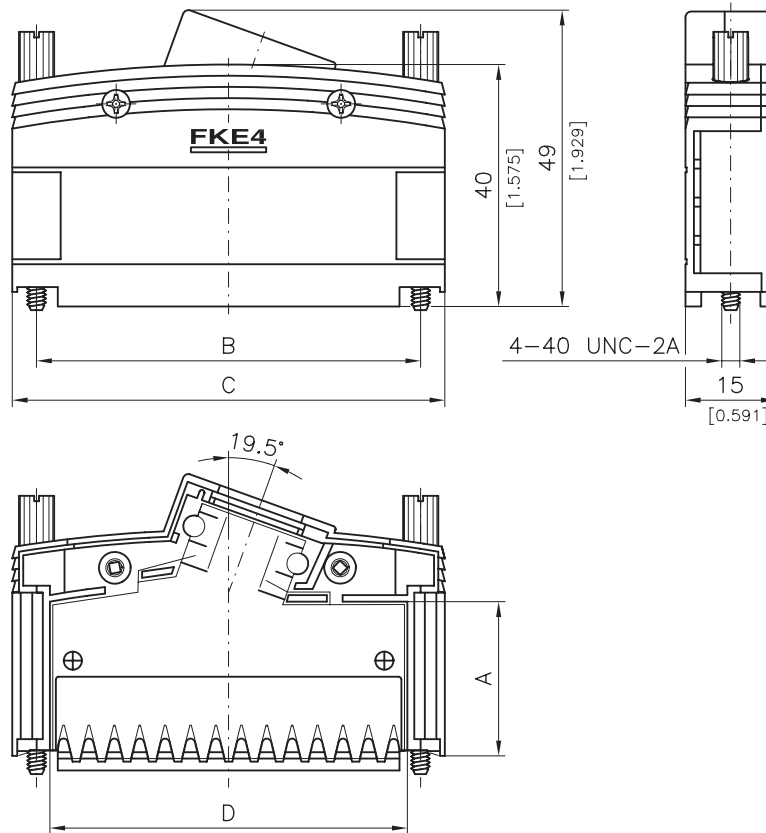
Features

Merkmale

- Reliable Electro Static Discharge (ESD) protection
 - Electromagnetic Compatibility (EMC) as a result of EMI/RFI shielding
 - Snap latches to facilitate easy assembly
 - Simple disassembly to facilitate easy servicing
 - Complete kit incl. knurled thumb screws
 - Captive knurled thumb screws
 - Large inner chamber
- *Sicherer ESD-Schutz*
 - *EMV gerecht durch EMI/RFI-Schirmung*
 - *Einfache Montage durch Schnappverrastung*
 - *Servicefreundlich durch einfache Demontage*
 - *Komplett-Bausatz incl. Rändelschrauben*
 - *Rändelschrauben unverlierbar*
 - *großer Innenraum*

Dimensions

Abmessungen



view of the hood without lid
Ansicht der Haube ohne Deckelseite

Order No. <i>Bestellnummer</i>	Shell Size / No. of Contacts <i>Gehäusegröße / für Polzahl</i>	A	B	C	D	For Cable Ø <i>Für Kabel Ø</i>	
		±0,3 (±0.012)	±0,3 (±0.012)	±0,3 (±0.012)	±0,3 (±0.012)		
FKE1*	1 / 9	26,2 (1.031)	25,0 (0.984)	33,0 (1.299)	20,2 (0.795)	4,0 (0.157)	9,0 (0.354)
FKE2*	2 / 15	26,0 (1.024)	33,3 (1.311)	41,3 (1.626)	28,5 (1.122)	4,0 (0.157)	9,0 (0.354)
FKE3*	3 / 25	26,0 (1.024)	47,0 (1.850)	55,0 (2.165)	42,2 (1.661)	4,0 (0.157)	11,0 (0.433)
FKE4*	4 / 37	25,9 (1.020)	63,5 (2.500)	71,5 (2.815)	58,6 (2.307)	4,0 (0.157)	11,0 (0.433)

* For individual packing, please add the suffix **E** to each order no. e.g. **FKE1E**

* *Für einzeln verpackt E anhängen z.B. FKE1E*










Plastic Hoods FKE, with EMI/EMC and ESD Protection

Kunststoffhauben FKE, EMV und ESD Schutz

Delivery Quantity, Material

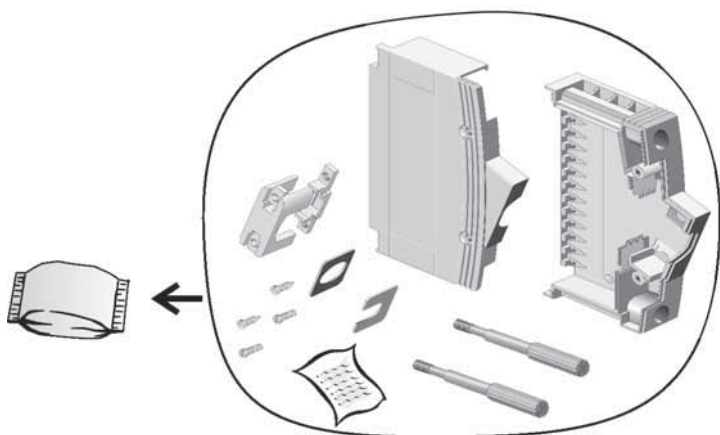
Lieferumfang, Material

		FKE1...	FKE2...	FKE3...	FKE4...	Material <i>Material</i>	
C o m p o n e n t s	Hood, lid <i>Haube, Deckelseite</i>		1	1	1	1	Polycarbonate / German silver <i>Polycarbonat / Neusilber</i>
	Hood, base <i>Haube, Klemmseite</i>		1	1	1	1	Polycarbonate / German silver <i>Polycarbonat / Neusilber</i>
	Shell screw <i>Gehäuseschraube</i>			1	1	2	Steel, zinc plated <i>Stahl, verzinkt</i>
	Cable clamp <i>Kabelklemme</i>		1	1	1	1	Die cast zinc, nickel plated <i>Zink-Druckguß, vernickelt</i>
	Cable clamp screw <i>Kabelklemmschraube</i>		2	2	2	2	Steel, zinc plated <i>Stahl, verzinkt</i>
	Cable reduction plate <i>Kabelreduzierung</i>		1	1	1	1	Polycarbonate <i>Polycarbonat</i>
	Cable reduction plate <i>Kabelreduzierung</i>				1	1	Polycarbonate <i>Polycarbonat</i>
	Knurled thumb screw, 4-40 UNC with plastic head <i>Rändelschraube 4-40 UNC mit Kunststoffkappe</i>		2	2	2	2	Steel, zinc plated / polycarbonate <i>Stahl, verzinkt / Polycarbonat</i>

**B
a
u
t
e
i
l
e**

Packing Unit (Individually Packed)

Verpackungseinheit (einzeln verpackt)



Hood components for one hood kit are sealed together with assembly instructions in transparent plastic packing.

Alle Haubenbauteile für einen Haubenbausatz sind komplett mit einer Montageanleitung in einem Klarsichtbeutel eingeschweißt.

Ordering example: FKE3E

Bestellbeispiel: FKE3E



Plastic Hoods FKE, with EMI/EMC and ESD Protection

Kunststoffhauben FKE, EMV und ESD Schutz

Modifications

Modifikationen

Knurled thumb screws are also available with M3 thread. Please add the suffix M3 to the order number.

Ordering example: **FKE1M3E**

Die Rändelschrauben sind auch mit Gewinde M3 lieferbar. Dazu bitte M3 an die Bestellnummer anhängen.

Bestellbeispiel: FKE1M3E

Other modifications on request.

Andere Modifikationen auf Anfrage.

Structure with Construction Details of Shielding and ESD Protection

Aufbau mit Konstruktions-Details der Schirmung und des ESD-Schutzes

Shielding mesh lies planar under the cable clamp. Two metal shielding plates riveted in place with many spring contact points to the D-Sub connector, the cable clamp and between the two hood halves ensure the best possible shielding.
Abschirmgeflecht liegt flächig unter Kabelklemme an. Zwei eingekietete Schirmbleche mit vielen federnden Kontaktpunkten zum D-Sub-Steckverbinder, zur Kabelklemme und zwischen den Haubenhälften garantieren bestmögliche Schirmung.



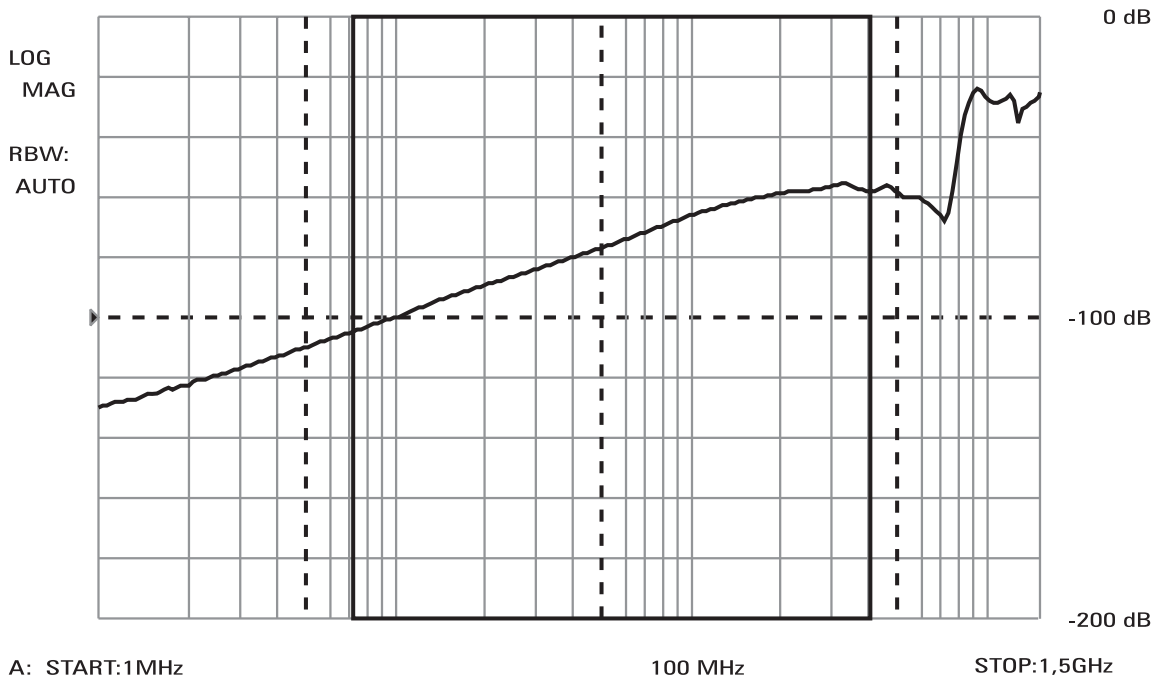
Dimples guarantee a low transition impedance to the socket connector.
Kontaktnoppen garantieren niedrigen Übergangswiderstand zum Buchsensteckverbinder.

The connector lies flush on the shell.
Steckverbinder liegt bündig am Gehäuse an.

Shielding Attenuation

Schirmdämpfungs-Diagramm

ACTIVE TR-A: 100.622 92MHz title:FKE4
MKR (144): -66.265dB 20 dB/div -100.000dB





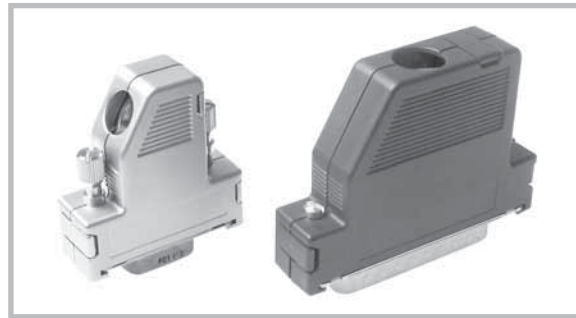
Plastic Hoods FDH, Narrow Shape

Kunststoffhauben FDH, schmale Bauform

Features

Merkmale

- Low height for use with connectors which are very close together
 - Component set incl. locking screws
 - Captive locking screws
 - Also available with metallized hood shells
 - Straight and 60° cable outlets
 - Hood shells snap together with or without shell screws
- Geringere Bautiefe für den Einsatz bei eng nebeneinander liegenden Steckverbindern
 - Komplett-Bausatz incl. Verriegelungsschrauben
 - Verriegelungsschrauben unverlierbar
 - Auch mit metallisiertem Haubengehäuse lieferbar
 - Gerader und 60° Kabelausgang
 - Haubengehäuse verrastbar mit und ohne Gehäuseschrauben



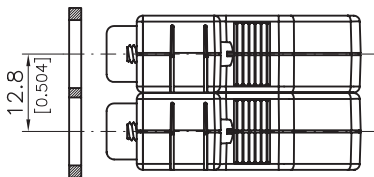
Technical Data

Technische Daten

	Plastic Hood FDH... <i>Kunststoffhaube FDH...</i>	Plastic Hood FDH...A... <i>Kunststoffhaube FDH...A...</i>
Material <i>Material</i>	ABS, self extinguishing according to UL94V-0 <i>ABS, selbstverlöschend entsprechend UL94V-0</i>	ABS, self extinguishing according to UL94V-0 <i>ABS, selbstverlöschend entsprechend UL94V-0</i>
Temperature range <i>Temperaturbereich</i>	-35 °C bis 85 °C (-31 °F to 185 °F) <i>-35 °C bis 85 °C</i>	-35 °C bis 85 °C (-31 °F to 185 °F) <i>-35 °C bis 85 °C</i>
Colour / Plating <i>Farbe / Oberfläche</i>	Black <i>schwarz</i>	Nickel plated <i>vernickelt</i>

Mounting Example

Montagebeispiel



Delivery Quantity

Lieferumfang

Delivery Quantity <i>Lieferumfang</i>		
C	Hood halves <i>Haubenhälfte</i>	2
o	Cable clamp <i>Kabelklemme</i>	1
m	Cable clamp screw <i>Kabelklemmenschraube</i>	2
p	Locking screw <i>Verriegelungsschraube 4-40UNC</i>	2
o	Shell screw (related to shell size) <i>Gehäuseschraube</i>	1 - 2
n		
e		
n		
t		
s		

Packing Units

Verpackungseinheiten

All hood components are seal packed together in a transparent bag.

Alle Haubenbauteile sind komplett in einem Beutel eingeschweißt.

Ordering Example

Bestellbeispiel

FDH2GAM3:
FDH hood, shell size 2 (hood type **FDH2**), straight cable outlet (**G**), shielded version (**A**), M3 locking screws (**M3**), packed in sets

FDH2GAM3:
FDH Haube, Gehäusegröße 2 (Haubentyp FDH2), gerader Kabelausgang (G), abgeschirmte Version (A), Verriegelungsschraube M3 (M3), satzweise verpackt

Accessories

Zubehör

Accessories <i>Zubehör</i>	
Locking screw M3 <i>Verriegelungsschraube M3</i>	2
Knurled thumb screw <i>Rändelschraube</i>	2

Modifications

Modifikationen

On request
Auf Anfrage

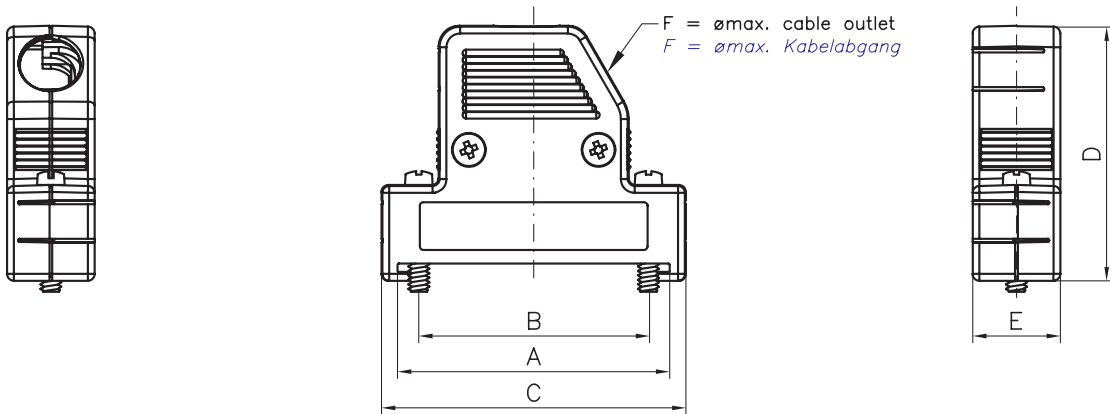


Plastic Hoods FDH, Narrow Shape

Kunststoffhauben FDH, schmale Bauform

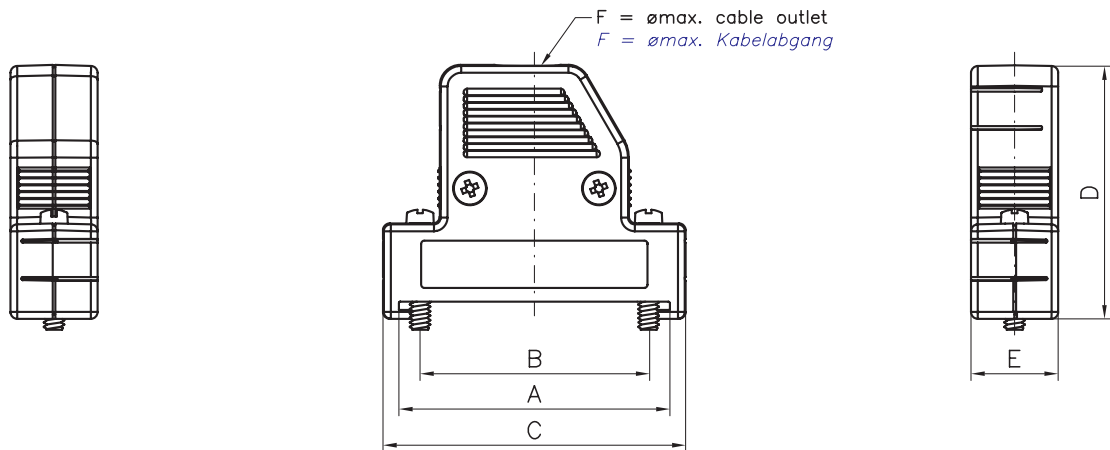
Dimension FDH...

Abmessungen FDH...



Dimension FDH...G...

Abmessungen FDH...G...



Shell Size / for No. of Contacts <i>Gehäusegröße / für Polzahl</i>	A	B	C	D	E	ØF	
	±0,3 (±0.012)	±0,3 (±0.012)	±0,3 (±0.012)	±0,3 (±0.012)	±0,3 (±0.012)	min.	max.
FDH1... / 9	31,2 (1.228)	25,0 (0.984)	35,8 (1.409)	37,0 (1.457)	12,6 (0.496)	4,0 (0.157)	8,0 (0.315)
FDH2... / 15	39,5 (1.555)	33,3 (1.311)	44,1 (1.736)	38,0 (1.496)	12,6 (0.496)	4,0 (0.157)	8,0 (0.315)
FDH3... / 25	53,3 (2.098)	47,1 (1.854)	57,9 (2.280)	41,0 (1.614)	12,6 (0.496)	4,5 (0.177)	9,0 (0.354)
FDH4... / 37	69,7 (2.744)	63,5 (2.500)	74,3 (2.925)	41,0 (1.614)	12,6 (0.496)	4,5 (0.177)	9,0 (0.354)

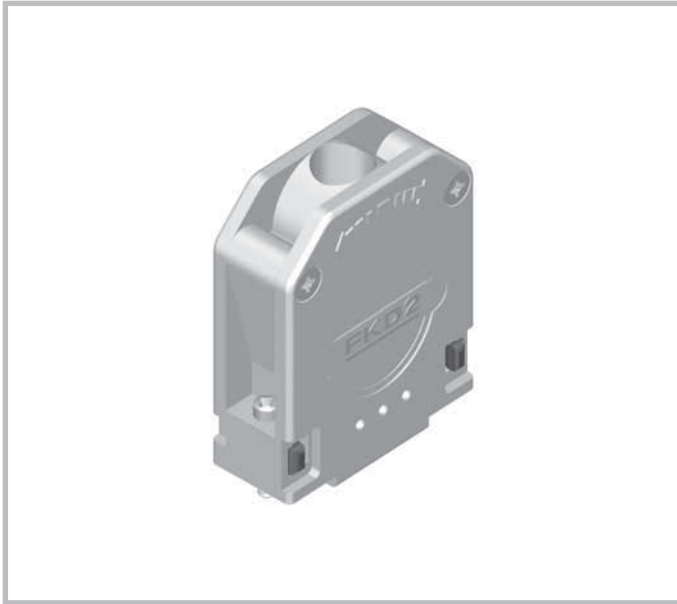
Max. Tightening Torque [ft·lbf] for <i>Max. Anziehdrehmoment [Ncm] für</i>	No. of Contacts / <i>Für Polzahl</i>			
	9	15	25	37
Cable clamp <i>Kabelklemme</i>	30,0 (0.022)			
Hood <i>Haube</i>	30,0 (0.022)			
Locking screw <i>Verriegelungsschraube</i>	8,0 (0.006)			

Customised Plastic Hoods

Kundenspezifische Kunststoffhauben

As well as our wide range of standard plastic hoods we are also able to produce customized hoods on request. A change of design, plating and / or colour of a hood can be requested by the customer, or an existing FCT hood may be modified.

Neben unserem umfangreichen Standardsortiment an Kunststoffhauben können wir auf Anfrage auch kundenspezifische Hauben fertigen. Das Design, die Oberfläche und die Farbe der Haube kann sowohl vom Kunden, als auch in Anlehnung an die FCT Hauben gestaltet werden.



Metallised plastic hood in the FKD series in shell size 2 with swivelling cable outlet.
Metallisierte Kunststoffhaube der Serie FKD in der Gehäusegröße 2 mit schwenkbarem Kabelausgang.

The special feature of the **FKD2** hood is that the swivelling cable outlet can be positioned in a premounted hood within limits of -56° and $+56^\circ$. The metallised plastic FKD2 hood, in conjunction with our also newly developed crimp flange (page 120 onwards), makes an excellent combination in view of the special attenuation features. Please check availability.

*Das spezifische Merkmal der Haube **FKD2** ist der drehbare Kabelausgang. Er kann im montierten Zustand der Haube in den Grenzen von -56° und $+56^\circ$ geschwenkt werden. Die metallisierte FKD2 in Verbindung mit dem ebenfalls neu entwickelten Crimpflansch (siehe Seite 120f.) runden das sehr gute Gesamtbild auch im Hinblick auf die Dämpfungseigenschaften perfekt ab. Verfügbarkeit bitte anfragen.*

Metal Hoods

Metallhauben

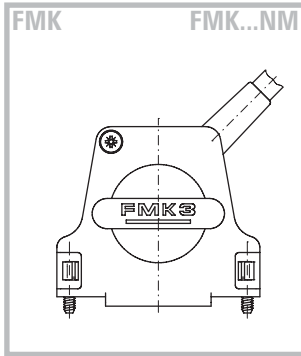
General Information

Allgemeine Informationen

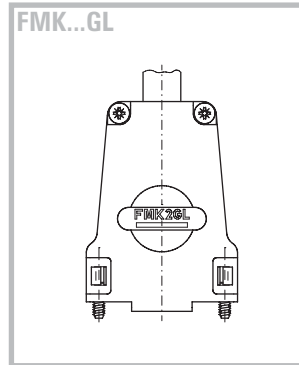
A: Metallised version / *metallisierte Ausführung*
NM: Nonmagnetic version / *nichtmagnetische Ausführung*



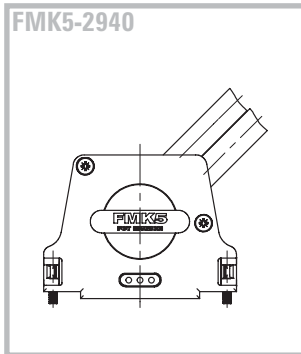
All metal hoods are suitable for robust use.
Alle Metallhauben sind für robuste Einsätze geeignet.



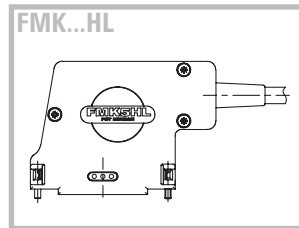
- Extended inner chamber, suitable for D-Sub connectors with special contacts
- Angled cable outlet with strain relief
- Can be used in conjunction with locking hook or with locking or knurled thumb screws
- Easy assembly with catch spring system and pre-mounted locking screws
- Modification (K189), to enable the use of slide locks, available
- großer Innenraum, besonders für D-Sub Steckverbinder mit Sonderkontakten geeignet*
- abgewinkelter Kabelausgang mit Zugentlastung*
- verwendbar mit Rasthaken oder Verriegelungs- bzw. Rändelschrauben*
- montagefreundlich durch Schnappfedersystem und vormontierte Verriegelungsschrauben*
- Modifikation (K189) für den Einsatz von Gleitverriegelung verfügbar*



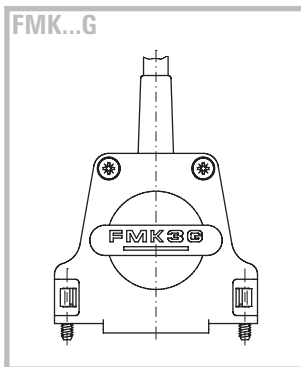
- Extra large inner chamber, suitable for D-Sub connectors with special contacts
- Straight cable outlet with double cable clamp
- Can be used in conjunction with locking or with knurled thumb screws
- Easy assembly with catch spring system and pre-mounted locking screws
- Modification (K189), to enable the use of slide locks, available
- sehr großer Innenraum, besonders für D-Sub Steckverbinder mit Sonderkontakten geeignet*
- gerader Kabelausgang mit doppelter Kabelklemme*
- verwendbar mit Verriegelungs- oder Rändelschrauben*
- montagefreundlich durch Schnappfedersystem und vormontierte Verriegelungsschrauben*
- Modifikation (K189) für den Einsatz von Gleitverriegelung verfügbar*



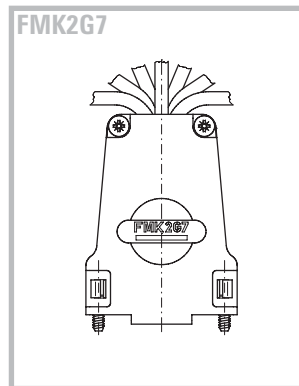
- Extended inner chamber, suitable for D-Sub connectors with special contacts
- 45° cable outlet with strain relief and cable clamp for two cables
- Can be used in conjunction with locking hook or with locking or knurled thumb screws
- Easy assembly with catch spring system and pre-mounted locking screws
- Modification (K189), to enable the use of slide locks, available
- großer Innenraum, besonders für D-Sub Steckverbinder mit Sonderkontakten geeignet*
- 45° Kabelausgang mit Zugentlastung und Kabelklemme für zwei Kabel*
- verwendbar mit Rasthaken oder Verriegelungs- bzw. Rändelschrauben*
- montagefreundlich durch Schnappfedersystem und vormontierte Verriegelungsschrauben*
- Modifikation (K189) für den Einsatz von Gleitverriegelung verfügbar*



- Extended inner chamber, suitable for D-Sub connectors with special contacts
- 90° cable outlet with strain relief and cable clamp
- Easy assembly with catch spring system and pre-mounted locking screws
- Modified for use with slide lock system (...K189)
- sehr großer Innenraum, besonders für D-SUB Steckverbinder mit Sonderkontakten geeignet*
- 90° Kabelausgang mit Zugentlastung und Kabelklemme*
- montagefreundlich durch Schnappfedersystem und vormontierte Verriegelungsschrauben*
- Modifikation für den Einsatz von Gleitverriegelung (K189)*



- Extended inner chamber, suitable for D-Sub connectors with special contacts
- Straight cable outlet with strain relief
- Can be used in conjunction with locking hook or with locking or knurled thumb screws
- Easy assembly with catch spring system and pre-mounted locking screws
- Modification (K189), to enable the use of slide locks, available
- großer Innenraum, besonders für D-Sub Steckverbinder mit Sonderkontakten geeignet*
- gerader Kabelausgang mit Zugentlastung*
- verwendbar mit Rasthaken oder Verriegelungs- bzw. Rändelschrauben*
- montagefreundlich durch Schnappfedersystem und vormontierte Verriegelungsschrauben*
- Modifikation (K189) für den Einsatz von Gleitverriegelung verfügbar*



- Multiple connections of electrically unsymmetrical cables to a connector, e.g. coax cable
- Large inner chamber
- Reduced assembly times
- Reduction of required connections through the individual wiring of single cables. An intermediate distribution frame is no longer necessary
- Connection of individual coaxial cables (1 - 4) to special accessories
- The strain relief is independent of the shielded contacts
- The socket allows for connection of up to 7 individual coax cables
- Mehrfachanschaltung von elektrisch unsymmetrischen Kabeln an einen Steckverbinder, z.B. Koaxialkabel*
- großer Innenraum*
- Reduzierung von Montagezeiten*
- Reduzierung der Steckverbindungen durch individuelle Verkabelung von Einzelkabeln, Zwischenverteiler entfällt*
- Anschluss einzelner Koaxialkabel (1 - 4) mit Sonderzubehör*
- Zugentlastung unabhängig von der Schirmkontaktierung die Buchsenleiste ermöglicht den Anschluss von bis zu 7 einzelnen Koaxialkabeln*

Metal Hoods

Metallhauben

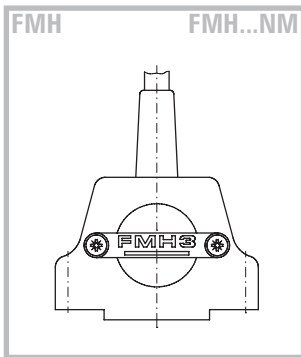
General Information

Allgemeine Informationen

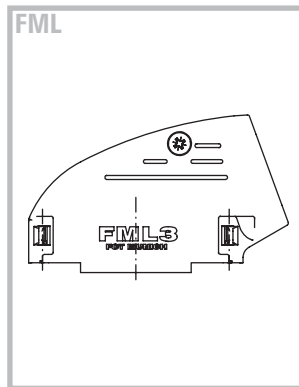
A: Metallised version / *metallisierte Ausführung*
NM: Nonmagnetic version / *nichtmagnetische Ausführung*



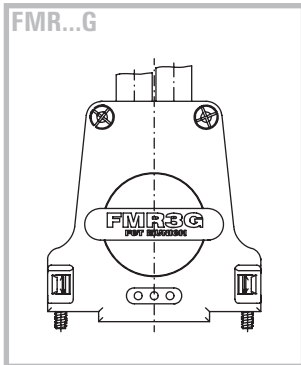
All metal hoods are suitable for robust use.
Alle Metallhauben sind für robuste Einsätze geeignet.



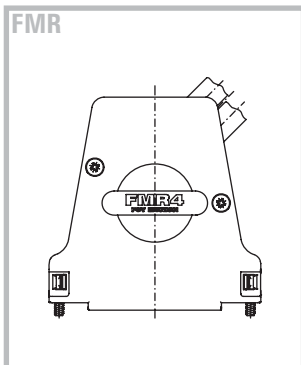
- Straight cable outlet with strain relief
- Easy assembly with snap-in system
- Straight cable outlet with strain relief
- Can be used in conjunction with the locking screws, knurled thumb screws or locking hooks
- Modification (K189), to enable the use of slide locks, available
- *gerader Kabelausgang mit Zugentlastung*
- *Montageerleichterung durch das Verrasten der beiden Haubenhälften*
- *gerader Kabelausgang mit Zugentlastung*
- *verwendbar mit Verriegelungsschrauben, Rändelschrauben oder Rasthaken*
- *Modifikation (K189) für den Einsatz von Gleitverriegelung verfügbar*



- 20° cable outlet with strain relief
- Easy assembly with snap-in system
- May only be used in slide lock version
- Suitable for mounting in rows one behind the other due to the 20° cable outlet and narrow width
- 20° Kabelausgang mit Zugentlastung
- *Montageerleichterung durch das Verrasten der beiden Haubenhälften*
- *nur als Version mit Gleitverriegelung einsetzbar*
- *Durch 20° Kabelausgang und geringe Bauhöhe für Montage in Reihe hintereinander geeignet*



- *Extended inner chamber, suitable for D-Sub connectors with special contacts*
- *Straight cable outlet with twin strain relief and cable clamp for two cables*
- *Can be used in conjunction with locking hook or with locking or knurled thumb screws*
- *Easy assembly with catch spring system and pre-mounted locking screws*
- *Modification (K189), to enable the use of slide locks, available*
- *großer Innenraum, besonders für D-Sub Steckverbinder mit Sonderkontakten geeignet*
- *gerader Kabelausgang mit doppelter Zugentlastung und Kabelklemme für zwei Kabel*
- *verwendbar mit Rasthaken oder Verriegelungs- bzw. Rändelschrauben*
- *montagefreundlich durch Schnappfedersystem und vormontierte Verriegelungsschrauben*
- *Modifikation (K189) für den Einsatz von Gleitverriegelung verfügbar*



- *Extended inner chamber, suitable for D-Sub connectors with special contacts*
- *45° cable outlet with twin strain relief and cable clamp for two cables*
- *Can be used in conjunction with locking hook or with locking or knurled thumb screws*
- *Easy assembly with catch spring system and pre-mounted locking screws*
- *Modification (K189), to enable the use of slide locks, available*
- *großer Innenraum, besonders für D-Sub Steckverbinder mit Sonderkontakten geeignet*
- *45° Kabelausgang mit doppelter Zugentlastung und Kabelklemme für zwei Kabel*
- *verwendbar mit Rasthaken oder Verriegelungs- bzw. Rändelschrauben*
- *montagefreundlich durch Schnappfedersystem und vormontierte Verriegelungsschrauben*
- *Modifikation (K189) für den Einsatz von Gleitverriegelung verfügbar*



Metal Hoods FMK/FMK...G

Metallhauben FMK/FMK...G

Hood Series FMK, Angled Cable Outlet

Baureihe FMK, abgewinkelter Kabelausgang



Metal hoods, series FMK, in shell sizes 1 - 5.

Metallhauben der Serie FMK in den Gehäusegrößen 1 - 5.

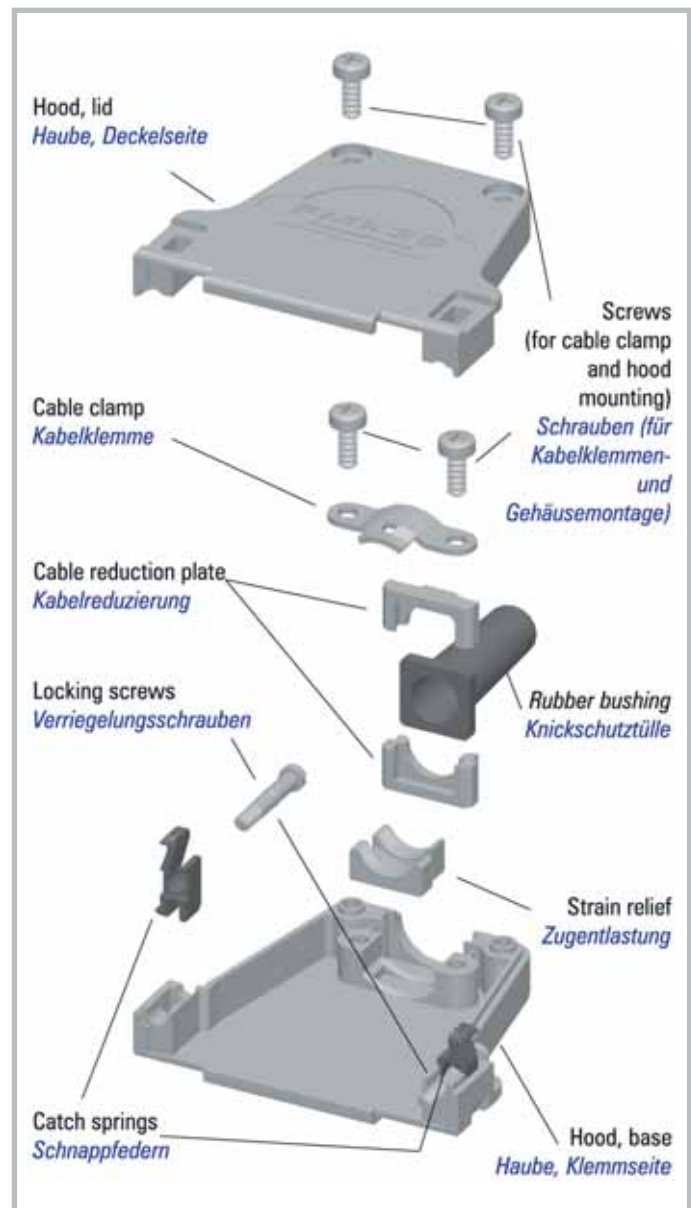
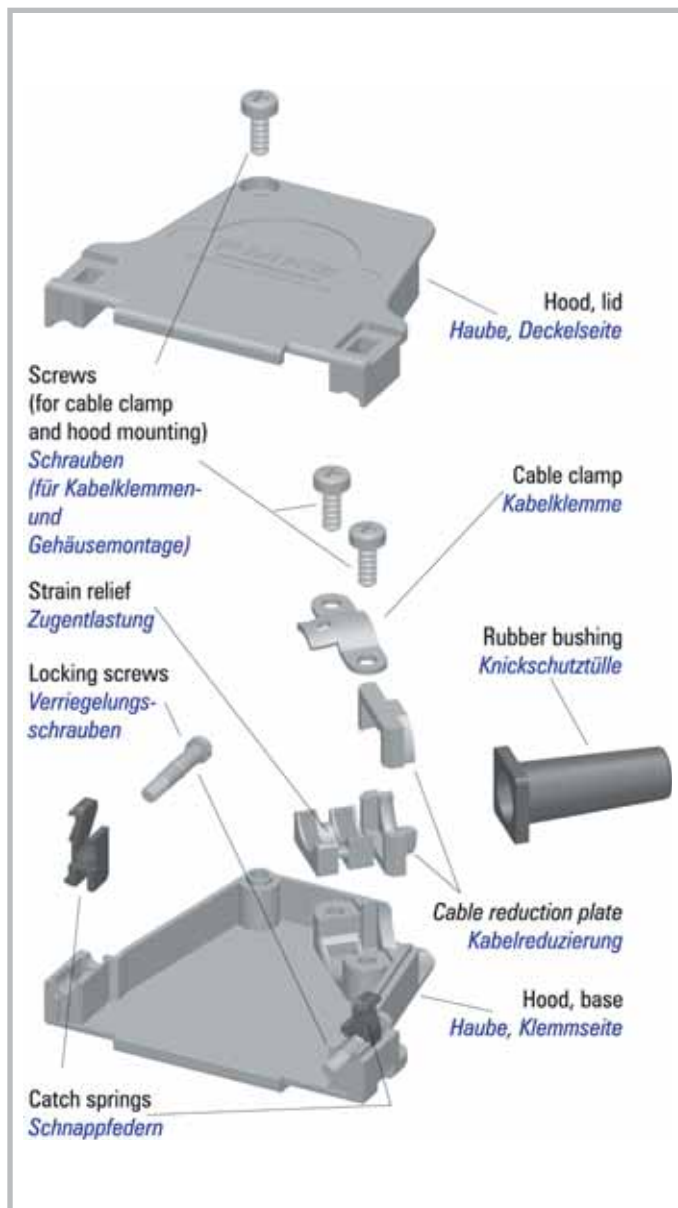
Hood Series FMK...G, Straight Cable Outlet

Baureihe FMK...G, gerader Kabelausgang



Metal hoods, series FMK...G, in shell sizes 1 - 5.

Metallhauben der Serie FMK...G in den Gehäusegrößen 1 - 5.





Metal Hoods FMK, Angled Cable Outlet

Metallhauben FMK, abgewinkelter Kabelausgang

Special Features of the Hood Series

Besondere Merkmale der Haubenserie

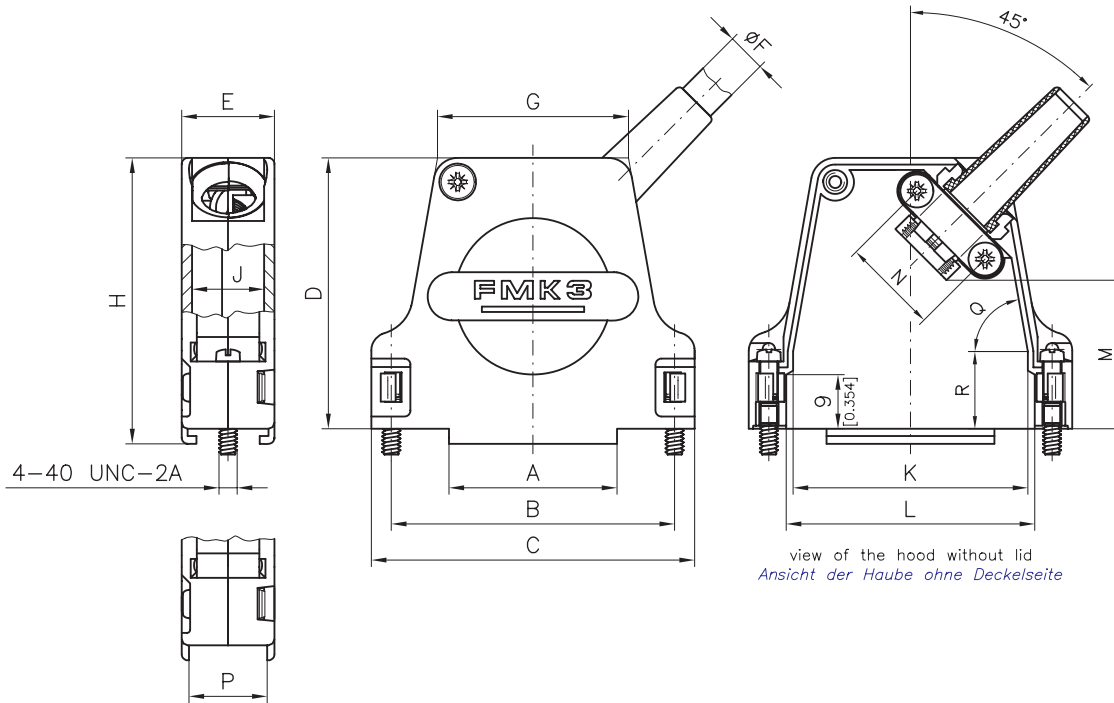
UL Recognized File No. E168813

- Extended inner chamber, suitable for D-Sub connectors with special contacts
- Suitable for robust use
- Angled cable outlet with strain relief
- Can be used in conjunction with locking hook, locking or knurled thumb screws
- Easy assembly with catch spring system and premounted locking screws
- Modification, to enable the use of slide locks, available

- großer Innenraum, besonders für D-Sub Steckverbinder mit Sonderkontakten geeignet
- für robuste Einsätze geeignet
- abgewinkelter Kabelausgang mit Zugentlastung
- verwendbar mit Rasthaken oder Verriegelungs- bzw. Rändelschrauben
- Montagefreundlich durch Schnappfedersystem und vormontierte Verriegelungsschrauben
- Modifikation für den Einsatz von Gleitverriegelung verfügbar

Dimensions

Abmessungen



modification no. -K189 only (for slide lock system)
nur bei Modifikations-Nr. -K189 (für Gleitverriegelung)

Order No. Bestellnummer	Features Merkmale	Shell Size / for No. of Contacts Gehäusegröße / für Polzahl	A	B	C	D	E	Ø F		G	H	J	K	L	M	N	P	Q	R
			±0,3 (±0.012)	±0,1 (±0.004)	±0,3 (±0.012)	±0,3 (±0.012)	±0,3 (±0.012)	Cable Diameter / Kabeldurchmesser without Rubber Bushing ohne Knickschutz- tülle Best.-Nr. min. - max.	with Rubber Bushing mit Knickschutz- tülle Best.-Nr. max.	±0,3 (±0.012)	±0,3 (±0.012)	±0,3 (±0.012)	±0,3 (±0.012)	±0,3 (±0.012)	±0,5 (±0.020)	±0,3 (±0.012)	-0,3 (-0.012)	Q	±0,3 (±0.012)
FMK1*		1 / 9	14,9 (0.587)	25,0 (0.984)	31,6 (1.244)	39,5 (1.555)	15,2 (0.598)	3,0 - 9,5 (0.118) - (0.374)	FKT1-2 6,5 (0.256)	20,8 (0.819)	42,0 (1.654)	12,1 (0.476)	17,0 (0.669)	19,4 (0.764)	23,0 (0.906)	12,0 (0.472)	13,1 (0.516)	-	-
FMK2*		2 / 15	15,9 (0.626)	33,3 (1.311)	40,0 (1.575)	41,0 (1.614)	15,2 (0.598)	3,0 - 8,5 (0.118) - (0.335)	FKT1-2 6,5 (0.256)	23,3 (0.917)	43,5 (1.713)	12,1 (0.476)	25,8 (1.016)	27,9 (1.098)	21,0 (0.827)	16,0 (0.630)	13,1 (0.516)	84°	-
FMK2-K201*	Large cable outlet großer Kabelausgang	2 / 15	16,0 (0.630)	33,3 (1.311)	40,3 (1.587)	41,0 (1.614)	15,4 (0.606)	8,5 - 12,5 (0.335) - (0.492)	FKT3-4 9,0 (0.354)	23,3 (0.917)	43,5 (1.713)	12,0 (0.472)	25,8 (1.016)	27,8 (1.094)	21,0 (0.827)	16,0 (0.630)	13,0 (0.512)	84°	-
FMK3*		3 / 25	27,8 (1.094)	47,0 (1.850)	53,7 (2.114)	45,0 (1.772)	15,2 (0.598)	3,0 - 8,5 (0.118) - (0.335)	FKT1-2A 8,0 (0.315)	31,7 (1.248)	47,7 (1.878)	12,1 (0.476)	39,0 (1.535)	41,4 (1.630)	25,0 (0.984)	16,0 (0.630)	13,1 (0.516)	80°	12,6 (0.496)
FMK3-K201*	Large cable outlet großer Kabelausgang	3 / 25	28,0 (1.102)	47,0 (1.850)	54,0 (2.126)	45,0 (1.772)	15,4 (0.606)	8,5 - 12,5 (0.335) - (0.492)	FKT3-4 9,0 (0.354)	31,7 (1.248)	47,7 (1.878)	12,0 (0.472)	39,0 (1.535)	41,6 (1.638)	25,0 (0.984)	16,0 (0.630)	13,0 (0.512)	80°	12,5 (0.492)
FMK4**		4 / 37	44,3 (1.744)	63,5 (2.500)	70,2 (2.764)	48,0 (1.890)	18,2 (0.717)	3,0 - 12,0 (0.118) - (0.472)	FKT3-4 9,0 (0.354)	48,2 (1.898)	50,5 (1.988)	15,1 (0.594)	55,5 (2.185)	57,8 (2.276)	23,2 (0.913)	21,0 (0.827)	12,7 (0.500)	80°	15,8 (0.622)
FMK4-K201**	Large cable outlet großer Kabelausgang	4 / 37	44,5 (1.752)	63,5 (2.500)	70,2 (2.764)	48,0 (1.890)	18,5 (0.728)	12,0 - 15,0 (0.472) - (0.591)	FKT5 11,5 (0.453)	48,2 (1.898)	50,4 (1.984)	15,0 (0.591)	55,5 (2.185)	58,1 (2.287)	23,2 (0.913)	21,0 (0.827)	13,0 (0.512)	80°	16,0 (0.630)
FMK5**		5 / 50	41,9 (1.650)	61,1 (2.406)	67,8 (2.669)	48,0 (1.890)	18,2 (0.717)	3,0 - 12,0 (0.118) - (0.472)	FKT3-4A 9,7 (0.382)	45,8 (1.803)	50,5 (1.988)	15,1 (0.594)	53,1 (2.091)	55,5 (2.185)	23,2 (0.913)	21,0 (0.827)	15,9 (0.626)	80°	15,8 (0.622)
FMK5-K201**	Large cable outlet großer Kabelausgang	5 / 50	42,0 (1.654)	61,1 (2.406)	67,8 (2.669)	48,0 (1.890)	18,5 (0.728)	12,0 - 15,0 (0.472) - (0.591)	FKT5 11,5 (0.453)	45,8 (1.803)	50,4 (1.984)	15,0 (0.591)	53,1 (2.091)	55,7 (2.193)	23,2 (0.913)	21,0 (0.827)	15,8 (0.622)	80°	16,0 (0.630)

* Packing units - single or 100 pcs. per carton.
 ** Packing units - single or 50 pcs. per carton.

* Verpackungseinheit einzeln bzw. 100 Stück im Karton.
 ** Verpackungseinheit einzeln bzw. 50 Stück im Karton.



Metal Hoods FMK1-K201 and -2495, Large Angled Cable Outlet

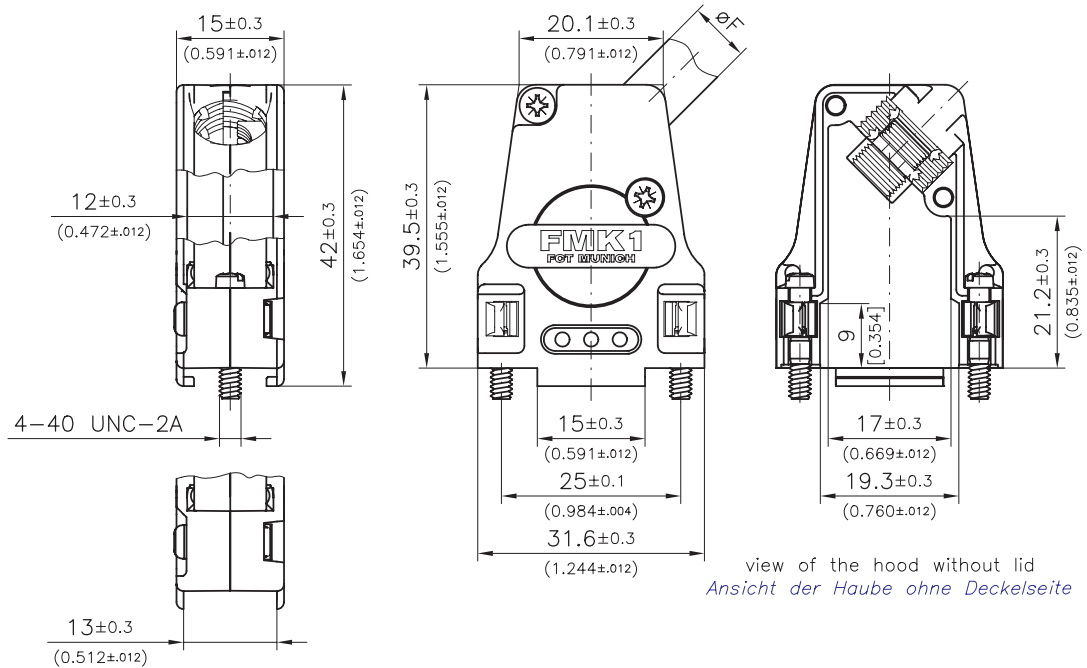
Metallhauben FMK1-K201 und -2495, großer, abgewinkelter Kabelausgang

Dimensions

Abmessungen

FMK1-2495 $\varnothing F = 8.5 - 10$ [0.335 - 0.394]

FMK1-K201 $\varnothing F = 10 - 11.5$ [0.394 - 0.453]



view of the hood without lid
Ansicht der Haube ohne Deckelseite

modification no. -K189 only (for slide lock system)
nur bei Modifikations-Nr. -K189 (für Gleitverriegelung)



For ready-made cables with a larger cable diameter ($\varnothing 8,5 - 11,5\text{mm}$ (0.335" - 0.453")) than with FMK1 ($\varnothing 3,0 - 9,5\text{mm}$ (0.118" - 0.374")). The clamping and the strain relief result from the screwing together of both hood halves.

Zur Kabelkonfektionierung größerer Kabeldurchmesser ($\varnothing 8,5 - 11,5\text{mm}$) als bei FMK1 ($\varnothing 3,0 - 9,5\text{mm}$). Das Klemmen und die Zugentlastung erfolgt durch das Verschrauben der beiden Haubenhälften.



Metal Hoods FMK5-2940, Large Angled Cable Outlet

Metallhauben FMK5-2940, großer, abgewinkelter Kabelausgang

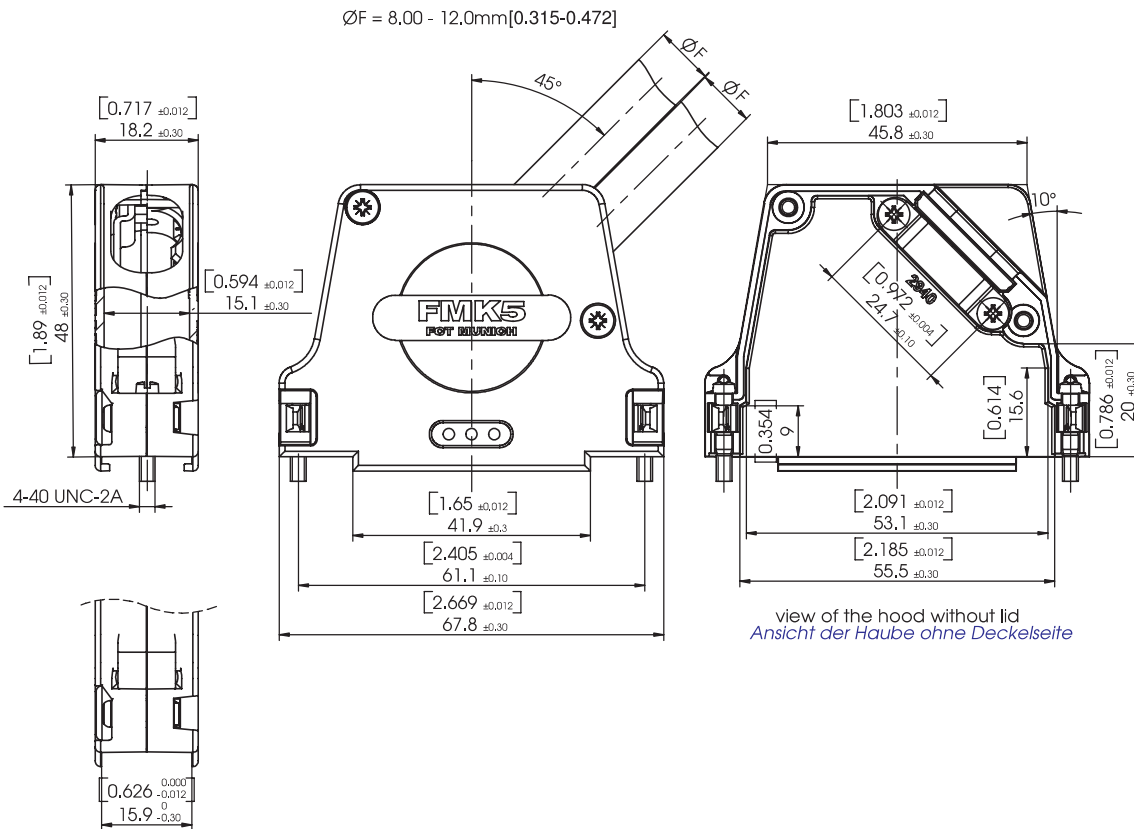
Special Features of the Hood Series

Besondere Merkmale der Haubenserie

- Extended inner chamber, suitable for D-Sub connectors with special contacts
 - 45° cable outlet with strain relief and cable clamp for two cables
 - Can be used in conjunction with locking hook or with locking or knurled thumb screws
 - Easy assembly with catch spring system and premounted locking screws
 - Modification (K189), to enable the use of slide locks, available
- großer Innenraum, besonders für D-Sub Steckverbinder mit Sonderkontakten geeignet
 - 45° Kabelausgang mit Zugentlastung und Kabelklemme für zwei Kabel
 - verwendbar mit Rasthaken oder Verriegelungs- bzw. Rändelschrauben
 - montagefreundlich durch Schnappfedersystem und vormontierte Verriegelungsschrauben
 - Modifikation (K189) für den Einsatz von Gleitverriegelung verfügbar

Dimensions

Abmessungen



view of the hood without lid
Ansicht der Haube ohne Deckelseite

modification no. -K189 only (for slide lock system)
nur bei Modifikations-Nr. -K189 (für Gleitverriegelung)



Metal Hoods FMK...G, Straight Cable Outlet

Metallhauben FMK...G, gerader Kabelausgang

Special Features of the Hood Series

Besondere Merkmale der Haubenserie

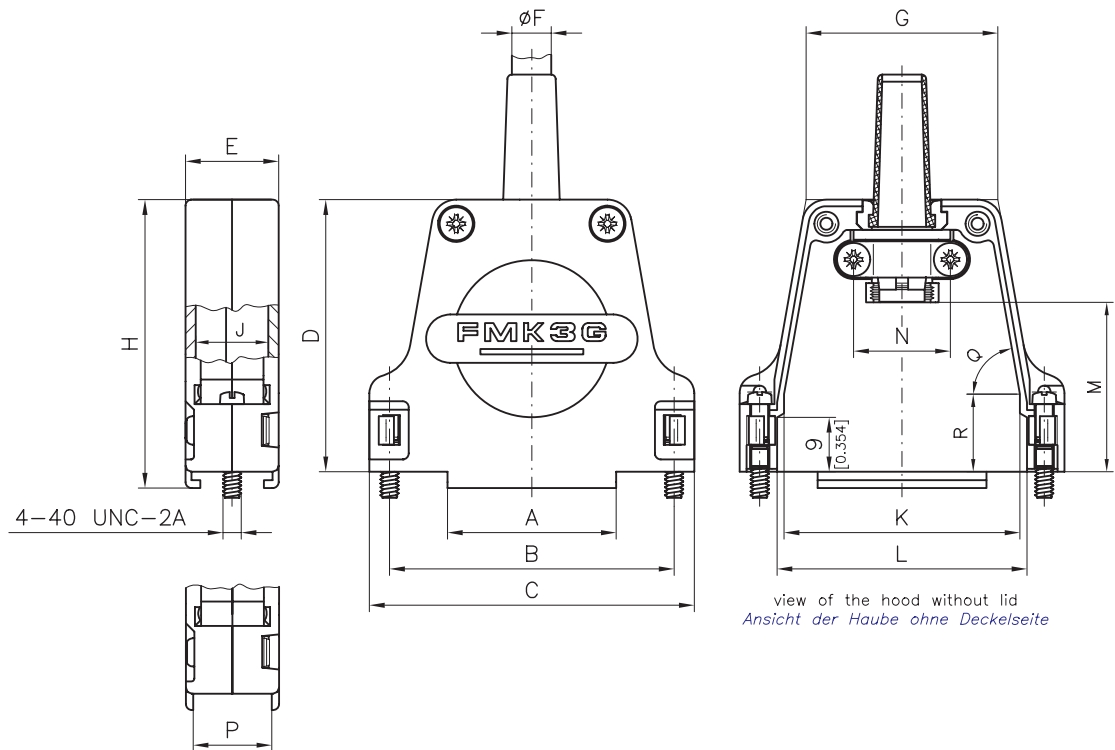
UL Recognized File No. E168813

- Large inner chamber, suitable for D-Sub connectors with special contacts
- Suitable for robust use
- Straight cable outlet with strain relief
- Can be used in conjunction with locking, knurled thumb or with locking screws
- Easy assembly with catch spring system and premounted locking screws
- Modification, to enable the use of slide locks, available

- großer Innenraum, besonders für D-Sub Steckverbinder mit Sonderkontakten geeignet
- für robuste Einsätze geeignet
- gerader Kabelausgang mit Zugentlastung
- verwendbar mit Rasthaken oder Rändel- bzw. Verriegelungsschrauben
- Montagefreundlich durch Schnappfedersystem und vormontierte Verriegelungsschrauben
- Modifikation für den Einsatz von Gleitverriegelung verfügbar

Dimensions

Abmessungen



modification no. -K189 only (for slide lock system)
 nur bei Modifikations-Nr. -K189 (für Gleitverriegelung)

Order No. Bestellnummer	Features Merkmale	Shell Size / for No. of Contacts Gehäusegröße / für Polzahl	A	B	C	D	E	Cable Diameter / Kabeldurchmesser without Rubber Bushing ohne Knickschutztülle min. - max.	Ø F	G	H	J	K	L	M	N	P	Q	R
			±0,3 (±0.012)	±0,1 (±0.004)	±0,3 (±0.012)	±0,3 (±0.012)	±0,3 (±0.012)				±0,3 (±0.012)	±0,3 (±0.012)	±0,3 (±0.012)	±0,3 (±0.012)	±0,3 (±0.012)	±0,3 (±0.012)	±0,3 (±0.012)	±0,3 (±0.012)	±0,3 (±0.012)
FMK1G*		1 / 9	14,9 (0.587)	25,0 (0.984)	31,6 (1.244)	39,5 (1.555)	15,2 (0.598)	3,0 - 9,5 (0.118) - (0.374)											
FMK2G*		2 / 15	15,9 (0.626)	33,3 (1.311)	40,0 (1.575)	41,0 (1.614)	15,2 (0.598)	3,0 - 8,5 (0.118) - (0.335)											
FMK2G-K201*	Large cable outlet großer Kabelausgang	2 / 15	16,0 (0.630)	33,3 (1.311)	40,3 (1.587)	41,0 (1.614)	15,4 (0.606)	8,5 - 12,5 (0.335) - (0.492)											
FMK3G*		3 / 25	27,8 (1.094)	47,0 (1.850)	57,3 (2.256)	45,0 (1.772)	15,2 (0.598)	3,0 - 8,5 (0.118) - (0.335)											
FMK3G-K201*	Large cable outlet großer Kabelausgang	3 / 25	28,0 (1.102)	47,0 (1.850)	54,0 (2.126)	45,0 (1.772)	15,4 (0.606)	8,5 - 12,5 (0.335) - (0.492)											
FMK4G**		4 / 37	44,3 (1.744)	63,5 (2.500)	70,2 (2.764)	48,0 (1.890)	18,2 (0.717)	3,0 - 12,0 (0.118) - (0.472)											
FMK4G-K201**	Large cable outlet großer Kabelausgang	4 / 37	44,5 (1.752)	63,5 (2.500)	70,2 (2.764)	48,0 (1.890)	18,5 (0.728)	12,0 - 15,0 (0.472) - (0.591)											
FMK5G**		5 / 50	41,9 (1.650)	61,1 (2.406)	67,8 (2.669)	48,0 (1.890)	18,2 (0.717)	3,0 - 12,0 (0.118) - (0.472)											
FMK5G-K201**	Large cable outlet großer Kabelausgang	5 / 50	42,0 (1.654)	61,1 (2.406)	67,8 (2.669)	48,0 (1.890)	18,5 (0.728)	12,0 - 15,0 (0.472) - (0.591)											

* Packing units - single or 100 pcs. per carton.
 ** Packing units - single or 50 pcs. per carton.

* Verpackungseinheit einzeln bzw. 100 Stück im Karton.
 ** Verpackungseinheit einzeln bzw. 50 Stück im Karton.



Metal Hoods FMK/FMK...G

Metallhauben FMK/FMK...G

Technical Data

Technische Daten

	FMK Solid Metal Hood <i>FMK Vollmetallhaube</i>	FMK...G Solid Metal Hood <i>FMK...G Vollmetallhaube</i>
Material and platings <i>Material und Oberfläche</i>	Zinc die-cast, nickel plated <i>Zink-Druckguß, vernickelt</i>	Zinc die-cast, nickel plated <i>Zink-Druckguß, vernickelt</i>
max. torque * <i>max. Anzugsmoment *</i>	40 Ncm (0,295 ft.lb.) <i>40 Ncm</i>	40 Ncm (0,295 ft.lb.) <i>40 Ncm</i>

* Not for locking screws

* Nicht für Verriegelungsschrauben

Delivery Quantity

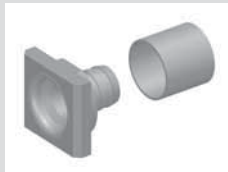
Lieferumfang

		FMK1	FMK2 FMK3	FMK4 FMK5	FMK1G	FMK2G - FMK5G
C o m p o n e n t S	Hood, lid <i>Haube, Deckelseite</i>	1	1	1	1	1
	Hood, base <i>Haube, Klemmseite</i>	1	1	1	1	1
	Left catch spring <i>Schnappfeder, links</i>	1	1	1	1	1
	Right catch spring <i>Schnappfeder, rechts</i>	1	1	1	1	1
	Cable clamp <i>Kabelklemme</i>	1	1	1	1	1
	Locking screw <i>Verriegelungsschraube</i>	2	2	2	2	2
	Rubber bushing <i>Knickschutztülle</i>	1	1	1	1	1
	Strain relief <i>Zugentlastung</i>	1	1	1	1	1
Cable reduction plate <i>Kabeldurchgangsreduzierung</i>			2			2
Screw (for cable clamp and hood mounting) <i>Schraube (für Kabelklemme- und Gehäusemontage)</i>	3	3	4	4	4	



Hoods with modification number K201 (large cable outlet) are delivered without cable reduction plate and strain relief.

Hauben mit der Modifikationsnummer K201 (großer Kabelausgang) werden ohne Kabeldurchgangsreduzierung und Zugentlastung geliefert.



Please see page 120 for suitable crimp flanges!
Passende Crimpflansche finden Sie auf Seite 120!



Metal Hoods FMK/FMK...G

Metallhauben FMK/FMK...G

Packing Units

Verpackungseinheiten

Please see page 101
siehe Seite 101

Modifications

Modifikationen

Modifications <i>Modifikationen</i>	Modified Hoods <i>Modifizierbare Hauben</i>	Modification No's and Additions to Order No. <i>Modifikationsnummern und Bestellnummernergänzung</i>	Ordering Example <i>Bestellbeispiel</i>
Modified hood with threaded insert 4-40 UNC for use with slide locks <i>Modifizierte Haube mit Einlegemutter 4-40 UNC zur Verwendung mit Gleitverriegelung</i>	all <i>alle</i>	K189	FMK1-K189
Hood with large cable outlet <i>Haube mit großem Kabelausgang</i>	FMK2 - FMK5 FMK2G - FMK5G	K201	FMK2-K201
Hood without connector retention lip and mounted threaded insert 4-40 UNC <i>Haube ohne Steg, montiert mit Einlegemutter 4-40 UNC</i>	all <i>alle</i>	K670	FMK1-K670
Hood without connector retention lip and mounted threaded insert M3 <i>Haube ohne Steg, montiert mit Einlegemutter M3</i>	all <i>alle</i>	K671	FMK1-K671
Hood without locking screws, rubber bushing and strain relief <i>Haube ohne Verriegelungsschrauben, Knickschutztülle und Zugentlastung</i>	all (except in combination with K201) <i>alle (außer in Kombination mit K201)</i>	K696	FMK1-K696
Hood with threaded insert 4-40 UNC <i>Haube mit Einlegemutter 4-40 UNC</i>	all <i>alle</i>	K774	FMK1-K774
Hood with threaded insert M3 <i>Haube mit Einlegemutter M3</i>	all <i>alle</i>	K775	FMK1-K775
Hood without rubber bushing <i>Haube ohne Knickschutztülle</i>	all <i>alle</i>	K910	FMK1-K910
Hood with locking screws M3 <i>Haube mit Verriegelungsschrauben M3</i>	all <i>alle</i>	M3	FMK1M3
Hood with mounted catch springs, without locking screws <i>Haube mit montierten Schnappfedern, ohne Verriegelungsschrauben</i>	all <i>alle</i>	X	FMK1X
Hood with metal knurled thumb screws FRS1/5-... and with plastic head FRSK1/5-... <i>Haube mit Rändelschrauben Metall FRS1/5-... und mit Kunststoffkappe FRSK1/5-...</i>	all <i>alle</i>	Please see page 105 to 107 <i>siehe Seite 105 bis 107</i>	

On request FMK / FMK...G hoods can be premounted with other locking or knurled thumb screws (see page 104 onwards).
Please contact us for the correct order no.

FMK / FMK...G Hauben können auf Anfrage mit anderen Verriegelungs- bzw. Rändelschrauben (siehe Seite 104ff.) vormontiert werden.
Bitte fragen Sie hierfür die Bestellnummer an.

Further modifications on request.
Weitere Modifikationen auf Anfrage.







Metal Hoods FMK/FMK...G

Metallhauben FMK/FMK...G

Accessories

Zubehör

Order No. <i>Bestellnummer</i>	Description <i>Beschreibung</i>	Technical Data <i>Technische Daten</i>
FVS1/5-K1163M3	Locking screw <i>Verriegelungs- schraube</i>	 See page 104 <i>Siehe Seite 104</i>
FVS1/5M2,5	Thread M3 <i>Gewinde M3</i> Thread M2,5 (with slotted head) <i>Gewinde M2,5 (mit Schlitzkopf)</i>	
FRS1/5...	Knurled thumb screw <i>Rändelschraube</i>	 See page 105 <i>Siehe Seite 105</i>
FRSK1/5...	Knurled thumb screw with plastic cap <i>Rändelschraube mit Kunststoffkappe</i>	 See page 107 <i>Siehe Seite 107</i>
FKT1-2	Rubber bushing <i>Knickschutztülle</i>	 See page 119 <i>Siehe Seite 119</i>
FKT3-4		
FKT5		
FKT1-2A		
FKT3-4A		
FKT1-2K		
FKT3-4B		
F52M122M900		
F52M123M900	Thread 4-40 UNC <i>Gewinde 4-40 UNC</i> Thread M3 <i>Gewinde M3</i>	

A
C
C
E
S
S
O
R
I
E
S

Z
u
b
e
h
ö
r

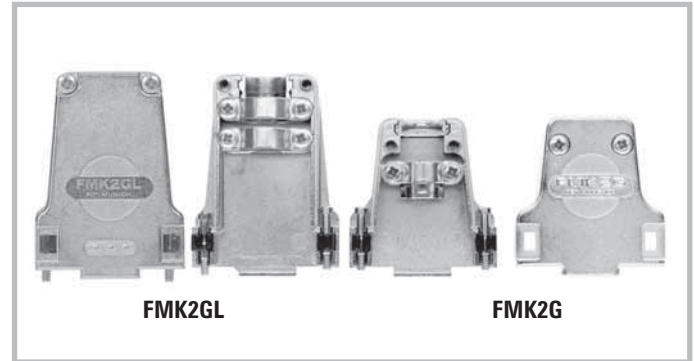


Metal Hood FMK2GL, FMK5GL, Large Version, Straight Cable Outlet, Double Cable Clamp

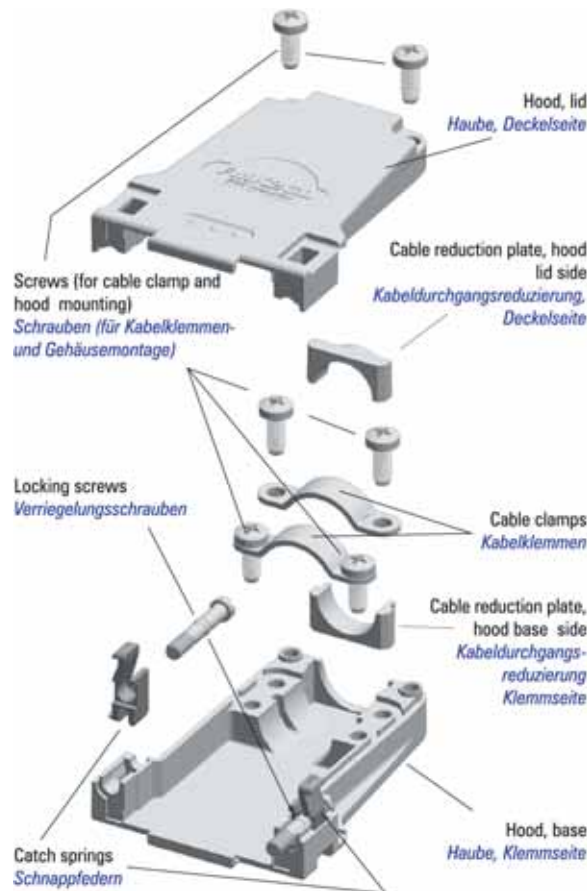
Metallhaube FMK2GL, FMK5GL, große Ausführung, gerader Kabelausgang, doppelte Kabelklemme



Metal hood, series FMK..GL, in shell sizes 2 and 5.
Metallhauben der Serie FMK..GL in den Gehäusegrößen 2 und 5.



Opened metal hoods FMK2GL in comparison with FMK2G.
Geöffnete Metallhauben FMK2GL und FMK2G im Vergleich.



Special Features of the Hood Series

Besondere Merkmale der Haubenserie

UL Recognized File No. E168813 

- Extra large inner chamber, suitable for D-Sub connectors with special contacts
- Straight cable outlet with double cable clamp
- Suitable for robust use
- Can be used in conjunction with knurled thumb or locking screws
- Easy assembly with catch spring system and premounted locking screws
- Modification (K189), to enable the use of slide locks, available

- *sehr großer Innenraum, besonders für D-Sub Steckverbinder mit Sonderkontakten geeignet*
- *gerader Kabelausgang mit doppelter Kabelklemme*
- *für robuste Einsätze geeignet*
- *verwendbar mit Rändel- oder Verriegelungsschrauben*
- *Montagefreundlich durch Schnappfedersystem und vormontierte Verriegelungsschrauben*
- *Modifikation für den Einsatz von Gleitverriegelung (K189) verfügbar*

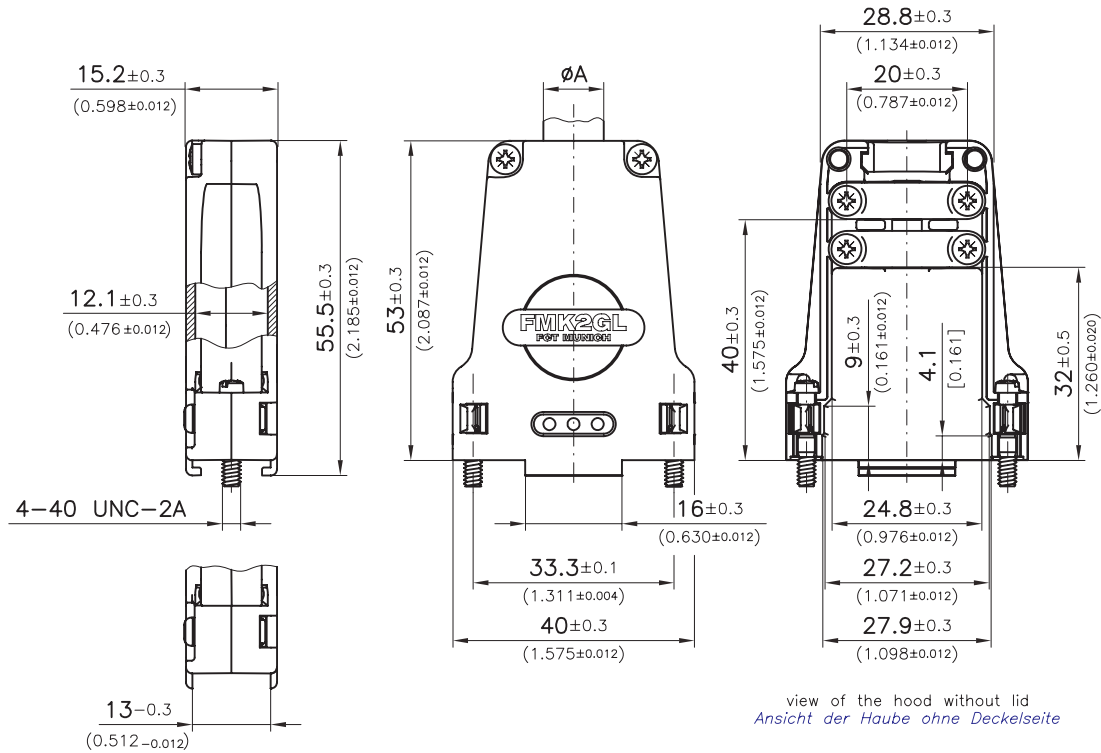


Metal Hood FMK2GL, Large Version, Straight Cable Outlet, Double Cable Clamp

Metallhaube FMK2GL, große Ausführung, gerader Kabelausgang, doppelte Kabelklemme

Dimensions

Abmessungen



modification no. -K189 only (for slide lock system)
nur bei Modifikations-Nr. -K189 (für Gleitverriegelung)

Order No. <i>Bestellnummer</i>	Features <i>Merkmale</i>	Max. $\varnothing A$ <i>max. $\varnothing A$</i>	Use of Rubber Bushing FKT3-4AB <i>Knickschutzhülse FKT3-4A einsetzbar</i>
FMK2GL*	Standard <i>Standard</i>	10,0 (0.394)	no <i>nein</i>
FMK2GL-K201*	Large cable outlet <i>Großer Kabelausgang</i>	12,5 (0.492)	yes, max. \varnothing cable outlet 9,0 mm (0.354") <i>ja, max. \varnothing Kabelausgang 9,0 mm</i>

* Packing units - single or 100 pcs per carton.

* *Verpackungseinheit einzeln bzw. 100 Stück im Karton.*

Special Accessories for FMK2GL

Sonderzubehör für FMK2GL

For several cable clampings rubber rings and cable ferrules are available. It is possible to make a separate cable clamp and cable screen clamp by using cable ferrules and rubber rings.

Für verschiedene Zugentlastungsmöglichkeiten sind unterschiedliche Gummiringe und Stützhülsen als Zubehör lieferbar. Durch die Verwendung von Stützhülse und Gummiring ist eine separate Kabelklemmung (Gummiring) und Kabelschirmverschraubung (Stützhülse) möglich.

For more information see page 85.
Weitere Informationen siehe Seite 85.

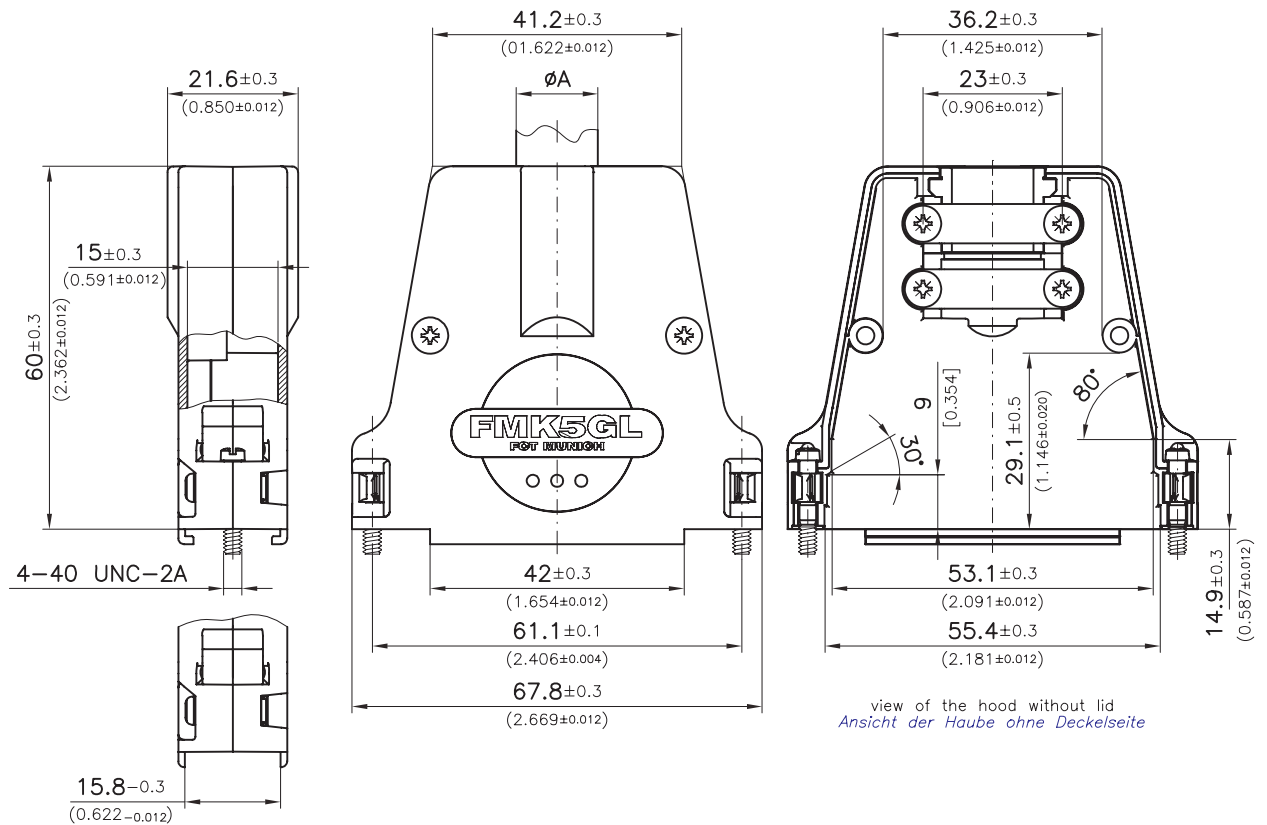


Metal Hood FMK5GL, Large Version, Straight Cable Outlet, Double Cable Clamp

Metallhaube FMK5GL, große Ausführung, gerader Kabelausgang, doppelte Kabelklemme

Dimensions

Abmessungen



modification no. -K189 only (for slide lock system)
nur bei Modifikations-Nr. -K189 (für Gleitverriegelung)

Order No. <i>Bestellnummer</i>	Features <i>Merkmale</i>	Max. Ø A <i>max. Ø A</i>	Use of Rubber Bushing FKT5 <i>Knickschutzhülse FKT5 einsetzbar</i>
FMK5GL*	Standard <i>Standard</i>	13,5 (0.531)	no <i>nein</i>
FMK5GL-K201*	Large cable outlet <i>Großer Kabelausgang</i>	17,5 (0.689)	yes, max. Ø cable outlet 11,5 mm (0.453") <i>ja, max. Ø Kabelausgang 11,5 mm</i>

* Packing units - single or 50 pcs per carton.

* *Verpackungseinheit einzeln bzw. 50 Stück im Karton.*

Special Accessories for FMK5GL

Sonderzubehör für FMK5GL

For several cable clampings rubber rings and cable ferrules are available. It is possible to make a separate cable clamp and cable screen clamp by using cable ferrules and rubber rings.

Für verschiedene Zugentlastungsmöglichkeiten sind unterschiedliche Gummiringe und Stützhülsen als Zubehör lieferbar. Durch die Verwendung von Stützhülse und Gummiring ist eine separate Kabelklemmung (Gummiring) und Kabelschirmverschraubung (Stützhülse) möglich.

For more information see page 85.
Weitere Informationen siehe Seite 85.



Metal Hood FMK2GL, FMK5GL, Large Version, Straight Cable Outlet, Double Cable Clamp

Metallhaube FMK2GL, FMK5GL, große Ausführung, gerader Kabelausgang, doppelte Kabelklemme

Technical Data

Technische Daten

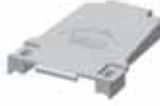








	FMK...GL Solid Metal Hood <i>FMK...GL Vollmetallhaube</i>
Material and platings <i>Material und Oberfläche</i>	Zinc die-cast, nickel plated <i>Zink-Druckguß, vernickelt</i>
max. torque * <i>max. Anzugsmoment *</i>	40 Ncm (0,295 ft.lb.) <i>40 Ncm</i>

* Not for locking screws

* *Nicht für Verriegelungsschrauben*

Delivery Quantity

Lieferumfang

			FMK2GL	FMK5GL	
C O m p o n e n t S	Hood, lid <i>Haube, Deckelseite</i>			1	B a u t e i e
	Hood, base <i>Haube, Klemmseite</i>			1	
	Left catch spring <i>Schnappfeder, links</i>			1	
	Right catch spring <i>Schnappfeder, rechts</i>			1	
	Screw (for cable clamp and shell mounting) <i>Schraube (für Kabelklemme- und Gehäusemontage)</i>			6	
	Cable clamp <i>Kabelklemme</i>			2	
	Locking screw <i>Verriegelungsschraube</i>			2	
	Cable reduction plate, hood lid side <i>Kabelreduzierung, Deckelseite</i>			1	
	Cable reduction plate, hood base side <i>Kabelreduzierung, Klemmseite</i>			1	



Metal Hood FMK2GL, FMK5GL, Large Version, Straight Cable Outlet, Double Cable Clamp

Metallhaube FMK2GL, FMK5GL, große Ausführung, gerader Kabelausgang, doppelte Kabelklemme

Packing Units

Verpackungseinheiten

Please see page 101
siehe Seite 101

Modifications

Modifikationen

Modifications <i>Modifikationen</i>	Modified Hoods <i>Modifizierbare Hauben</i>	Modification No's and Additions to Order No. <i>Modifikationsnummern und Bestellnummernergänzung</i>	Ordering Example <i>Bestellbeispiel</i>
Modified hood for use with slide locks <i>Modifizierte Haube zur Verwendung mit Gleitverriegelung</i>	all <i>alle</i>	K189	FMK2GL-K189
Hood with large cable outlet <i>Haube mit großem Kabelausgang</i>	all <i>alle</i>	K201	FMK2GL-K201
Hood without connector retention lip and mounted threaded insert 4-40 UNC <i>Haube ohne Steg, montiert mit Einlegemutter 4-40 UNC</i>	all <i>alle</i>	K670	FMK2GL-K670
Hood without connector retention lip and mounted threaded insert M3 <i>Haube ohne Steg, montiert mit Einlegemutter M3</i>	all <i>alle</i>	K671	FMK2GL-K671
Hood with threaded insert 4-40 UNC <i>Haube mit Einlegemutter 4-40 UNC</i>	all <i>alle</i>	K774	FMK2GL-K774
Hood with threaded insert M3 <i>Haube mit Einlegemutter M3</i>	all <i>alle</i>	K775	FMK2GL-K775
Hood with locking screws M3 <i>Haube mit Verriegelungsschrauben M3</i>	all <i>alle</i>	M3	FMK2GLM3
Hood with mounted catch springs, without locking screws <i>Haube mit montierten Schnappfedern, ohne Verriegelungsschrauben</i>	all <i>alle</i>	X	FMK2GLX
Hood with metal knurled thumb screws FRS1/5-... and with plastic head FRSK1/5-... <i>Haube mit Rändelschrauben Metall FRS1/5-... und mit Kunststoffkappe FRSK1/5-...</i>	all <i>alle</i>	Please see page 105 to 107 <i>siehe Seite 105 bis 107</i>	

Further modifications on request.
Weitere Modifikationen auf Anfrage.








Metal Hood FMK2GL, FMK5GL, Large Version, Straight Cable Outlet, Double Cable Clamp

Metallhaube FMK2GL, FMK5GL, große Ausführung, gerader Kabelausgang, doppelte Kabelklemme

Accessories

Zubehör

Order No. <i>Bestellnummer</i>	Description <i>Beschreibung</i>		Technical Data <i>Technische Daten</i>		
A C C E S S O R I E S	FVS1/5-K1163M3	Locking screw <i>Verriegelungsschraube</i>		See page 104 <i>Siehe Seite 104</i>	
	FVS1/5M2,5				
F R S	FRS1/5-K526	Knurled thumb screw <i>Rändelschraube</i>		See page 105 <i>Siehe Seite 105</i>	
	FRS1/5-K526M3				
F R S K	FRSK1/5-K526	Knurled thumb screw with plastic cap <i>Rändelschraube mit Kunststoffkappe</i>		See page 107 <i>Siehe Seite 107</i>	
	FRSK1/5-K526M3				
F K T	FKT3-4	Rubber bushing <i>Knickschutztülle</i>		See page 119 <i>Siehe Seite 119</i>	
	FKT3-4A				
	FKT3-4B				
F 5 2 M	F52M122M900	Threaded insert <i>Einlegemutter</i>		See page 111 <i>Siehe Seite 111</i>	
	F52M123M900				

Z
u
b
e
h
ö
r



Metal Hood FMK2GL, FMK5GL, Large Version, Straight Cable Outlet, Double Cable Clamp

Metallhaube FMK2GL, FMK5GL, große Ausführung, gerader Kabelausgang, doppelte Kabelklemme

Special Accessories for FMK2GL, FMK5GL

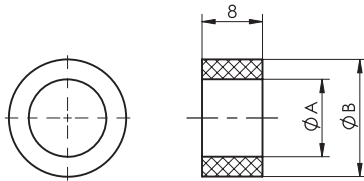
Sonderzubehör für FMK2GL, FMK5GL

For various types of cable clamping different cable ferrules and rubber rings are available.

Für verschiedene Zugentlastungsmöglichkeiten sind unterschiedliche Stützhülsen und Gummiringe lieferbar.

Rubber Ring

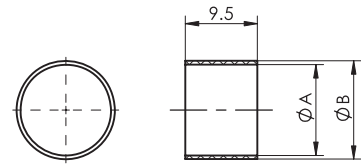
Gummiring



Order No. <i>Bestellnummer</i>	Description <i>Bezeichnung</i>	A	B
F55K018G185	Rubber ring 10,25/15,5 <i>Gummiring 10,25/15,5</i>	10,3 (0.404)	15,5 (0.610)
F55K023G185	Rubber ring 12/18 <i>Gummiring 12/18</i>	12,0 (0.472)	18,0 (0.709)

Cable Ferrule

Stützhülse

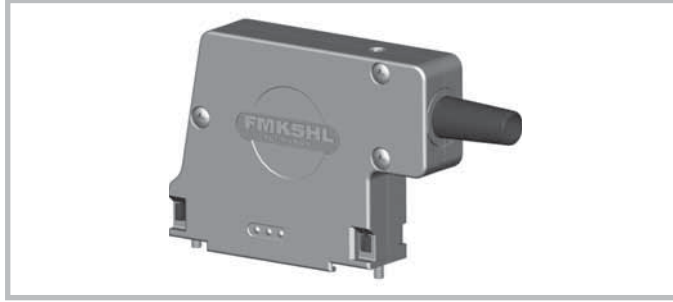


Order No. <i>Bestellnummer</i>	Description <i>Bezeichnung</i>	C	D
F53M085M745	Cable ferrule 13/12 <i>Stützhülse 13/12</i>	12,0 (0.472)	13,0 (0.512)
F53M082M745	Cable ferrule 16/15 <i>Stützhülse 16/15</i>	15,0 (0.591)	16,0 (0.630)

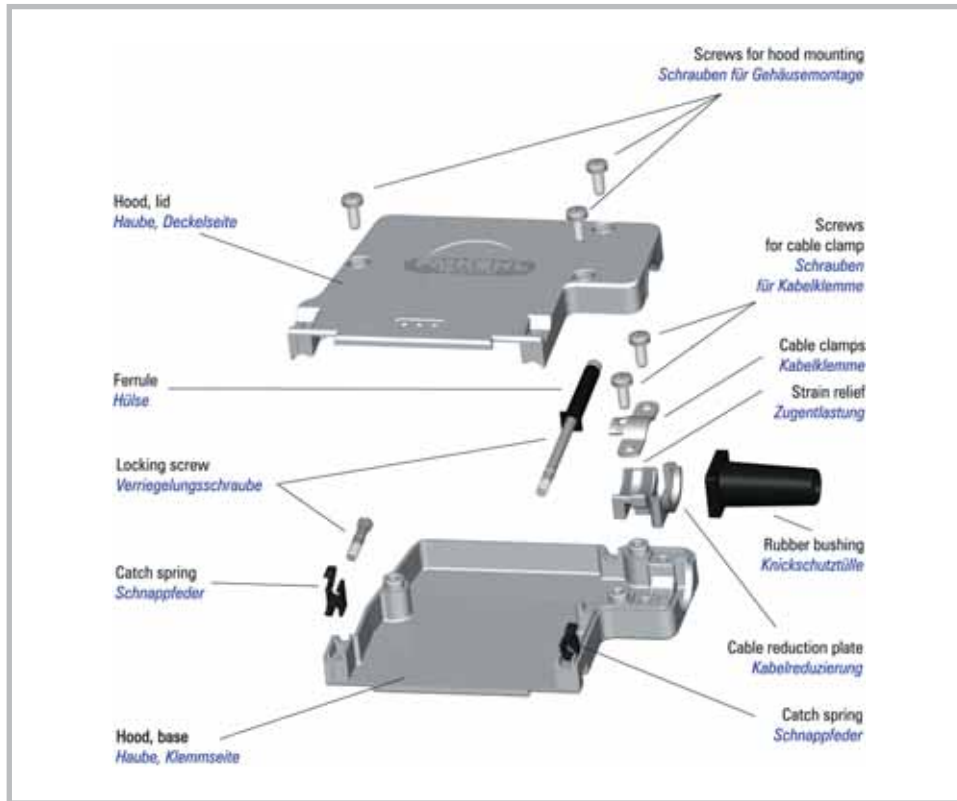


Metal Hoods FMK...HL, Right Angled Cable Outlet

Metallhauben FMK...HL, rechtwinkliger Kabelausgang



Metal hood, series FMK...HL with right angled cable outlet, in shell size 5.
Metallhaube der Serie FMK...HL, mit rechtwinkligem Kabelausgang, in der Gehäusegröße 5.



Special Features of the Hood Series

Besondere Merkmale der Haubenserie

- Extended inner chamber, suitable for D-Sub connectors with special contacts
- Right angled cable outlet with strain relief
- Suitable for robust use
- Easy assembly with catch spring system and premounted locking screws
- Can be used with slide lock system (...K189)

- *sehr großer Innenraum, besonders für D-SUB Steckverbinder mit Sonderkontakten geeignet*
- *rechtwinkliger Kabelausgang mit Zugentlastung und Kabelklemme*
- *für robuste Einsätze geeignet*
- *montagefreundlich durch Schnappfedersystem und vormontierte Verriegelungsschrauben*
- *Modifikation für den Einsatz von Gleitverriegelung (K189)*

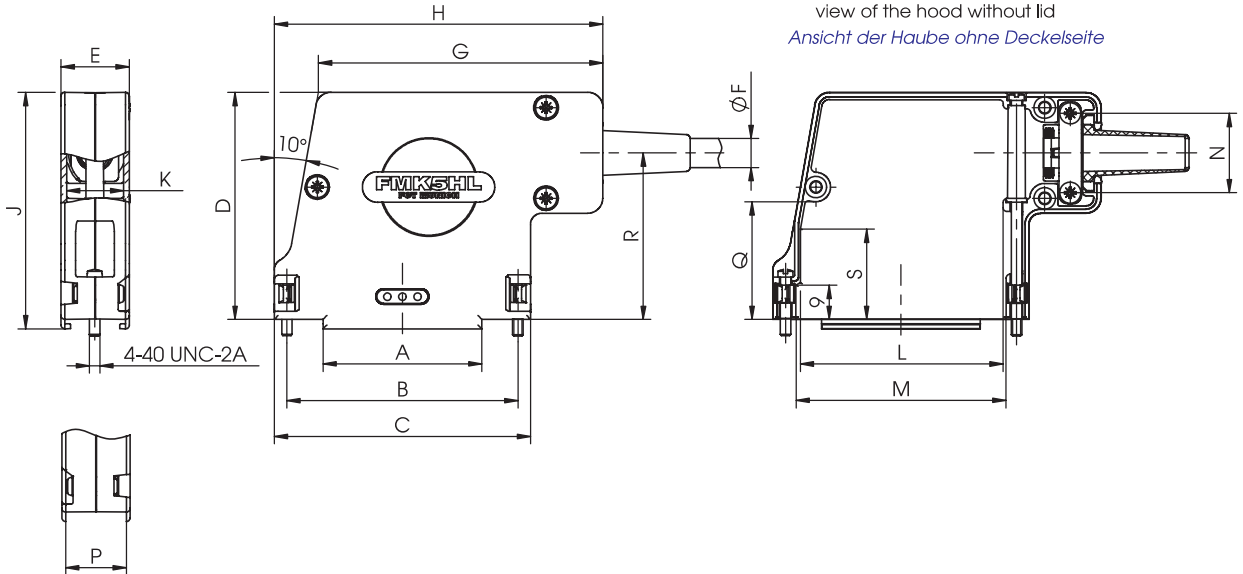


Metal Hoods FMK...HL, Right Angled Cable Outlet

Metallhauben FMK...HL, rechtwinkliger Kabelausgang

Dimensions

Abmessungen



modification no. -K189 only (for slide lock system)
 nur bei Modifikations-Nr. -K189 (für Gleitverriegelung)

Order No. Bestellnummer	Shell Size / for No. of Contacts Gehäusegröße / für Polzahl	A	B	C	D	E	Cable Diameter / Kabeldurchmesser		G	H	J	K	L	M	N	P	Q	R	S
		±0,3 (±0.012)	±0,1 (±0.004)	±0,3 (±0.012)	±0,3 (±0.012)	±0,3 (±0.012)	Rubber Bushing ohne Knickschutztülle min. - max.	with Rubber Bushings mit Knickschutz- tülle Best.-Nr. max.											
FMK5HL	5 / 50	42,0 (1.654)	61,1 (2.406)	67,8 (2.669)	60,0 (2.362)	18,5 (0.728)	3,0 - 12,0 (0.118) (0.472)	FKT3-4A	75,2 (2.961)	86,9 (3.421)	62,5 (2.461)	15,0 (0.591)	53,65 (2.112)	55,5 (2.185)	21,0 (0.827)	16,0 (0.630)	31,1 (1.224)	44,0 (1.732)	23,8 (0.937)
FMK5HL-K201	5 / 50	42,0 (1.654)	61,1 (2.406)	67,8 (2.669)	60,0 (2.362)	18,5 (0.728)	12,0 - 15,0 (0.472) (0.591)	FKT5	75,2 (2.961)	86,9 (3.421)	62,5 (2.461)	15,0 (0.591)	53,65 (2.112)	55,5 (2.185)	21,0 (0.827)	16,0 (0.630)	31,1 (1.224)	44,0 (1.732)	23,8 (0.937)

Packing Units

Verpackungseinheiten

Please see page 101
 siehe Seite 101



Metal Hood Type FMK2G7, for Multiple Connections, Straight Cable Outlet

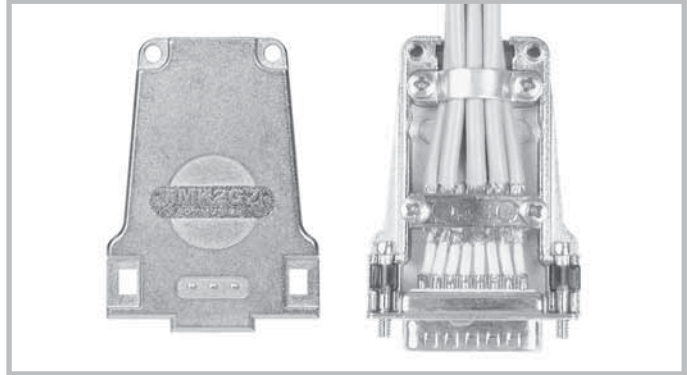
Metallhaubentyp FMK2G7, für Mehrfachanschlaltungen, gerader Kabelausgang

Metal Hood FMK2G7

Metallhaube FMK2G7



Closed metal hood FMK2G7 with D-Sub connector
Geschlossene Metallhaube FMK2G7 mit D-Sub Steckverbinder



Opened metal hood FMK2G7 with 7 soldered coaxial cables
Geöffnete Metallhaube FMK2G7 mit 7 angelöteten Koaxialkabeln

Special Features of the Hood Type

Besondere Merkmale des Haubentyps

UL Recognized File No. E197631 

- Multiple connections of electrically unsymmetrical cables to a connector
- Suitable for robust use
- Large inner chamber
- Reduced assembly times
- Easy insertion and fixing of the shielding mesh
- Reduction of connections: individual cabling through a single cable: Conversion with an intermediate distribution frame is no longer necessary
- Connection of individual coaxial cables (1-4) to special accessories
- The strain relief is independent of the shielded contacts
- The socket allows for connections of up to 7 individual coax cables e.g. 02Y(ST)CY; 0,45/0 (Ø 3,4 mm (Ø 0.134")) or one 8 ply coaxial cable (7 coaxial pairs) e.g. 02Y(ST)CY 8; 0,45/2,0 (Ø 10,7 mm (Ø 0.421"))

- Mehrfachanschaltung von elektrisch unsymmetrischen Kabeln an einen Steckverbinder
- für robuste Einsätze geeignet
- großer Innenraum
- Reduzierung von Montagezeiten
- montagefreundlicher Anschluss der Geflechschirme
- Reduzierung der Steckverbindungen: individuelle Verkabelung durch Einzelkabel möglich, eine Umsetzung über Zwischenverteiler entfällt
- Anschluss einzelner Koaxialkabel (1 - 4) mit Sonderzubehör
- Zugentlastung unabhängig von der Schirmkontaktierung
- die Buchsenleiste ermöglicht den Anschluss von bis zu 7 einzelnen Koaxialkabeln z.B. 02Y(ST)CY; 0,45/2,0 (Ø 3,4 mm) oder einem 8fach Koaxialkabel (7 Koax-Paare) z.B. 02Y(ST)CY 8; 0,45/2,0 (Ø 10,7 mm)

Example for Use

Anwendungsbeispiel

In synchronized networks the 2 Mbit/s and electronic pulse transmissions of several telecommunication companies are often connected with unsymmetrical cables to the component carrier.
This D-Sub hood also meets the crosstalk and shielding attenuation requirements which are necessary for CE labelling.

In synchronen Netzen einiger Telekommunikationsunternehmen werden die 2 MBit/s und Taktleitungen mit unsymmetrischen Kabeln an die Baugruppenträger angeschlossen.
Diese D-Sub Haube erfüllt unter anderem die Nebensprech- und Schirmdämpfungsanforderungen, die für eine CE Kennzeichnung notwendig sind.

Technical Data

Technische Daten

	FMK2G7 Solid Metal Hood FMK2G7 Vollmetallhaube
Material and platings <i>Material und Oberfläche</i>	Zinc die-cast, nickel plated Zink-Druckguß, vernickelt
max. torque * <i>max. Anzugsmoment *</i>	40 Ncm (0,295 ft.lb.) 40 Ncm

- * Not for locking screws
- * Nicht für Verriegelungsschrauben



When using coaxial cables the usual technical rules apply for a transfer between earth symmetrical and earth unsymmetrical lines.
Bei Verwendung von Koaxialkabeln sind die gängigen Regeln der Technik eines Übergangs zwischen erdsymmetrischer und erdunsymmetrischer Leitung zu beachten.

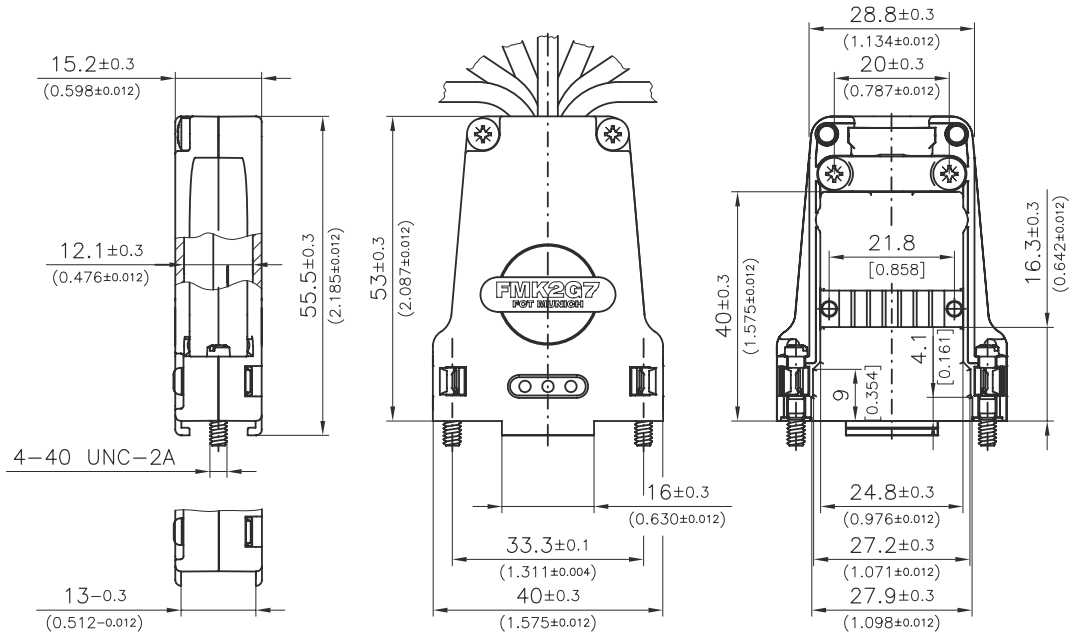


Metal Hood Type FMK2G7, for Multiple Connections, Straight Cable Outlet

Metallhaubentyp FMK2G7, für Mehrfachanschlüssen, gerader Kabelausgang

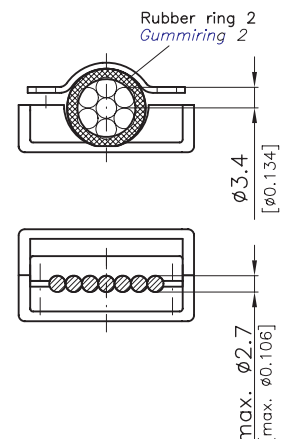
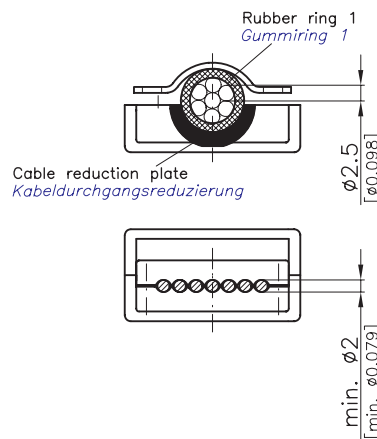
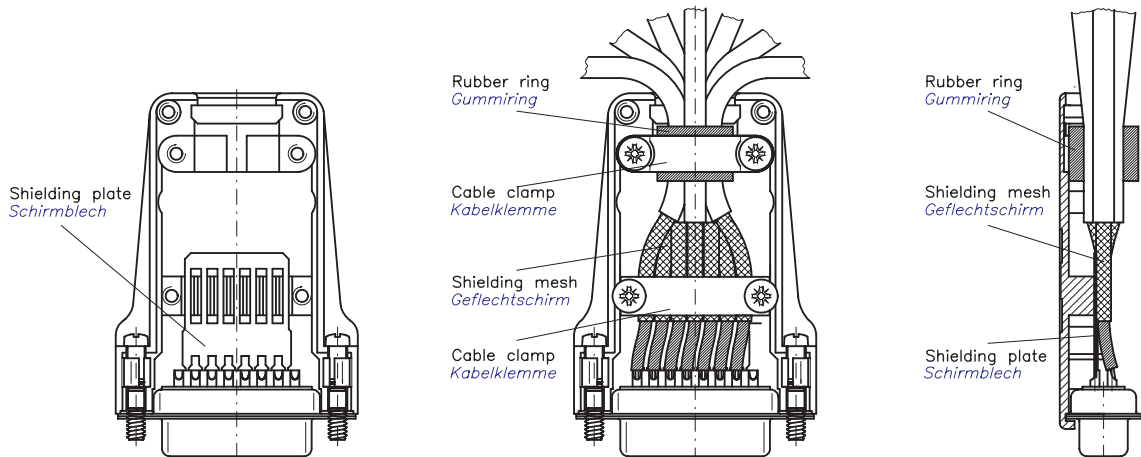
Dimensions

Abmessungen



modification no. -K189 only (for slide lock system)
 nur bei Modifikations-Nr. -K189 für Gleitverriegelung

view of the hood without lid
 Ansicht der Haube ohne Deckelseite





Metal Hood Type FMK2G7, for Multiple Connections, Straight Cable Outlet

Metallhaubentyp FMK2G7, für Mehrfachanschlüssen, gerader Kabelausgang

Modifications

Modifikationen

Modifications <i>Modifikationen</i>	Modification No's and Additions to Order No. <i>Modifikationsnummern und Bestellnummernergänzung</i>	Ordering Example <i>Bestellbeispiel</i>
Modified hood for use with slide locks <i>Modifizierte Haube zur Verwendung mit Gleitverriegelung</i>	K189	FMK2G7-K189
Hood without connector retention lip mounted with threaded insert 4-40 UNC <i>Haube ohne Steg, montiert mit Einlegemutter 4-40 UNC</i>	K670	FMK2G7-K670
Hood without connector retention lip mounted with threaded insert M3 <i>Haube ohne Steg, montiert mit Einlegemutter M3</i>	K671	FMK2G7-K671
Hood with threaded insert 4-40 UNC <i>Haube mit Einlegemutter 4-40 UNC</i>	K774	FMK2G7-K774
Hood with threaded insert M3 <i>Haube mit Einlegemutter M3</i>	K775	FMK2G7-K775
Hood with large rubber ring <i>Haube mit großem Gummiring</i>	K1184	FMK2G7-K1184
Hood without rubber ring <i>Haube ohne Gummiring</i>	K1200	FMK2G7-K1200
Hood with locking screws M3 <i>Haube mit Verriegelungsschrauben M3</i>	M3	FMK2G7M3
Hood with mounted catch springs, without locking screws <i>Haube mit montierten Schnappfedern, ohne Verriegelungsschrauben</i>	X	FMK2G7X
Hood with metal knurled thumb screws FRS1/5-... and with plastic head FRSK1/5-... <i>Haube mit Rändelschrauben Metall FRS1/5-... und mit Kunststoffkappe FRSK1/5-...</i>	Please see page 105 to 107 <i>siehe Seite 105 bis 107</i>	

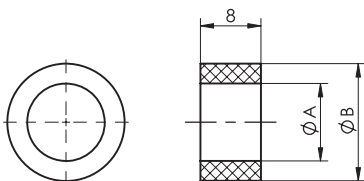
Accessories

Zubehör

Order No. <i>Bestellnummer</i>	Description <i>Beschreibung</i>	Technical Data <i>Technische Daten</i>
Accessories <i>Zubehör</i>	FVS1/5-K1163M3 Locking screw <i>Verriegelungsschraube</i>	Thread M3 <i>Gewinde M3</i>
	FVS1/5M2,5	Thread M2,5 (with slotted head) <i>Gewinde M2,5 (mit Schlitzkopf)</i>
	FRS1/5-K526 Knurled thumb screw <i>Rändelschraube</i>	Thread 4-40 UNC <i>Gewinde 4-40 UNC</i>
	FRS1/5-K526M3	Thread M3 <i>Gewinde M3</i>
	FRSK1/5-K526 Knurled thumb screw with plastic cap <i>Rändelschraube mit Kunststoffkappe</i>	Thread 4-40 UNC <i>Gewinde 4-40 UNC</i>
	FRSK1/5-K526M3	Thread M3 <i>Gewinde M3</i>
	F52M122M900 Threaded insert <i>Einlegemutter</i>	Thread 4-40 UNC <i>Gewinde 4-40 UNC</i>
	F52M23M900	Thread M3 <i>Gewinde M3</i>

Special Accessories: Rubber Ring

Sonderzubehör: Gummiringe



Order No. <i>Bestellnummer</i>	Description <i>Bezeichnung</i>	A	B
F55K018G185	Rubber ring 10,25/15,5 <i>Gummiring 10,25/15,5</i>	10,25 (0.404)	15,5 (0.610)
F55K023G185	Rubber ring 8,5/12 <i>Gummiring 8,5/12</i>	8,5 (0.335)	12,0 (0.472)













Metal Hood Type FMK2G7, for Multiple Connections, Straight Cable Outlet

Metallhaubentyp FMK2G7, für Mehrfachanschlaltungen, gerader Kabelausgang

Delivery Quantity

Lieferumfang

		FMK2G7	
C o m p o n e n t s	Hood, lid <i>Haube, Deckelseite</i>		1
	Hood, base <i>Haube, Klemmseite</i>		1
	Left catch spring <i>Schnappfeder, links</i>		1
	Right catch spring <i>Schnappfeder, rechts</i>		1
	Shell screw (for cable clamp and shell mounting) <i>Schraube (für Kabelklemme- und Gehäusemontage)</i>		6
	Cable clamp <i>Kabelklemme</i>		1
	Shielding clamp <i>Schirmklemme</i>		1
	Locking screw <i>Verriegelungsschraube</i>		2
	Shielding plate <i>Schirmblech</i>		1
	Rubber ring <i>Gummiring</i>		1

**B
a
u
t
e
i
l
e**

Packing Units

Verpackungseinheiten

Please see page 101
siehe Seite 101

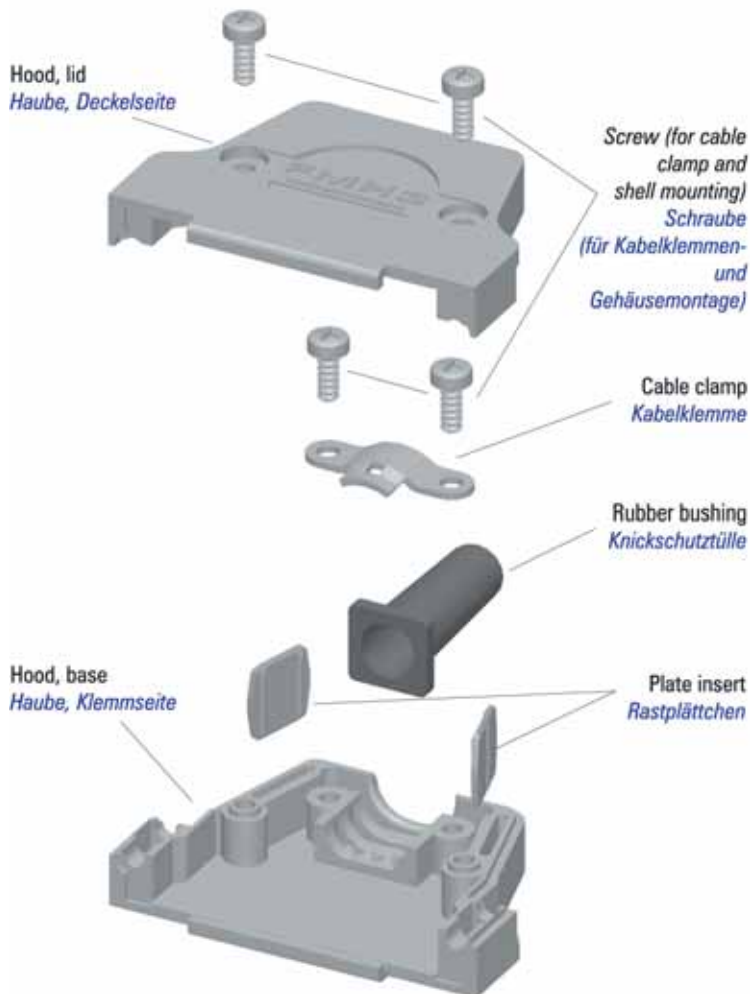


Metal Hoods FMH, Straight Cable Outlet

Metallhauben FMH, gerader Kabelausgang



Metal hoods, series FMH, in shell sizes 1 - 5.
Metallhauben der Serie FMH in den Gehäusegrößen 1 - 5.





Metal Hoods FMH, Straight Cable Outlet

Metallhauben FMH, gerader Kabelausgang

Special Features of the Hood Series

Besondere Merkmale der Haubenserie

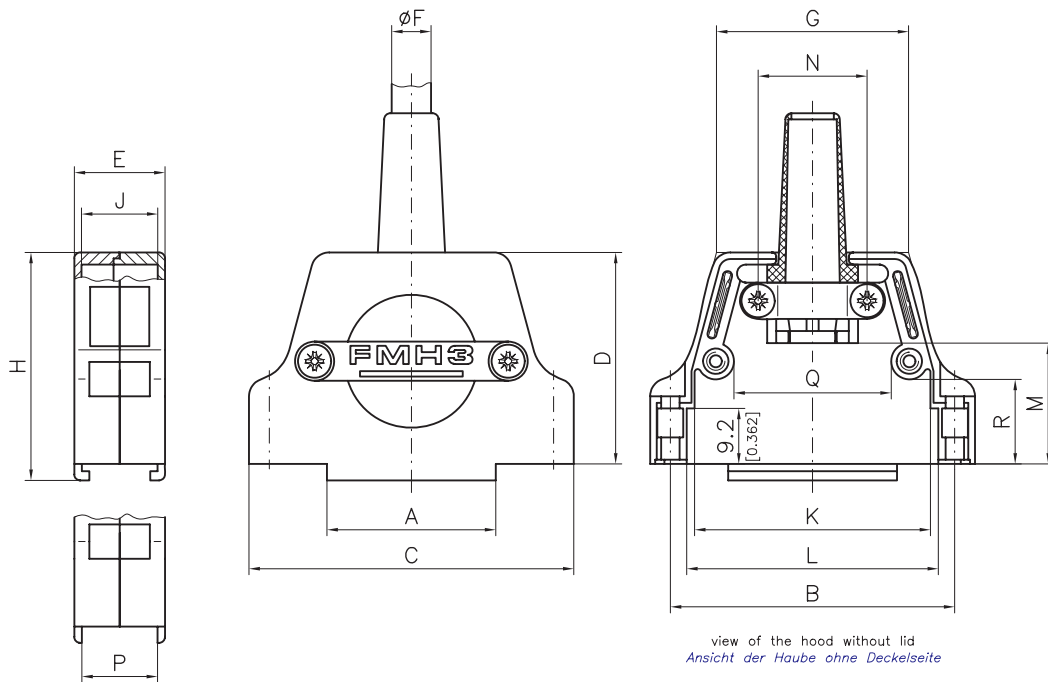
UL Recognized File No. E197631

- Easy assembly with snap-in system
- Suitable for robust use
- Straight cable outlet with strain relief
- Can be used in conjunction with knurled thumb, locking screws or locking hooks size 1
- Modification (K189), to enable the use of slide locks, available
- Hood shells in size 1 are supplied with burling for orientation when mounting hoods (Also available in other shell sizes on request)

- Montageerleichterung durch das Verrasten der beiden Haubenhälften
- für robuste Einsätze geeignet
- gerader Kabelausgang mit Zugentlastung
- verwendbar mit Rändelschrauben, Verriegelungsschrauben oder Rasthaken Größe 1
- Modifikation (K189) für den Einsatz von Gleitverriegelung verfügbar
- Haubengehäuse der Gehäusegröße 1 mit Tastnoppen zur Lageorientierung beim Stecken der Hauben (Andere Gehäusegrößen auf Anfrage)

Dimensions

Abmessungen



view of the hood without lid
Ansicht der Haube ohne Deckseite

modification no. -K189 only (for slide lock system)
nur bei Modifikations-Nr. -K189 (für Gleitverriegelung)

Order No. Bestellnummer	Shell Size / for No. of Contacts Gehäusegröße / für Polzahl	A	B	C	D	E	Ø F		G	H	J	K	L	M	N	P	Q	R
		±0,3 (±0.012)	±0,1 (±0.004)	±0,3 (±0.012)	±0,3 (±0.012)	±0,3 (±0.012)	Cable Diameter / Kabeldurchmesser without Rubber Bushing ohne Knickschutz- tülle min. - max.	with Rubber Bushing Order-Nr. mit Knickschutz- tülle Best.-Nr.	±0,3 (±0.012)	±0,3 (±0.012)	±0,3 (±0.012)	±0,3 (±0.012)	±0,3 (±0.012)	±0,5 (±0.020)	±0,3 (±0.012)	-0,3 (-0.012)	±0,3 (±0.012)	±0,3 (±0.012)
FMH1*	1 / 9	10,0 (0.394)	25,0 (0.984)	31,7 (1.248)	30,0 (1.181)	15,0 (0.591)	5,0 - 8,0 (0.197) - (0.315)	FKT1-2	19,7 (0.776)	32,7 (1.287)	11,4 (0.449)	17,0 (0.669)	19,6 (0.772)	14,2 (0.559)	12,0 (0.472)	13,0 (0.512)	-	13,0 (0.512)
FMH2*	2 / 15	16,1 (0.634)	33,3 (1.311)	40,0 (1.575)	32,0 (1.260)	15,0 (0.591)	5,0 - 8,5 (0.197) - (0.335)	FKT1-2	21,8 (0.858)	34,7 (1.366)	11,4 (0.449)	25,5 (1.004)	27,8 (1.094)	16,0 (0.630)	12,0 (0.472)	13,0 (0.512)	14,0 (0.551)	13,1 (0.516)
FMH3*	3 / 25	27,8 (1.094)	47,0 (1.850)	53,7 (2.114)	35,0 (1.378)	15,0 (0.591)	9,0 - 11,0 (0.354) - (0.433)	FKT3-4	37,7 (1.484)	37,7 (1.484)	11,4 (0.449)	39,0 (1.535)	41,6 (1.638)	20,0 (0.787)	18,0 (0.709)	13,0 (0.512)	26,1 (1.028)	14,0 (0.551)
FMH4**	4 / 37	44,4 (1.748)	63,5 (2.500)	70,2 (2.764)	41,0 (1.614)	15,0 (0.591)	8,5 - 11,0 (0.335) - (0.433)	FKT3-4	50,0 (1.969)	43,7 (1.720)	11,4 (0.449)	55,6 (2.189)	58,0 (2.283)	26,0 (1.024)	18,0 (0.709)	13,0 (0.512)	45,0 (1.772)	19,0 (0.748)
FMH5**	5 / 50	42,0 (1.654)	61,1 (2.406)	67,8 (2.669)	41,0 (1.614)	17,7 (0.697)	10,0 - 12,5 (0.394) - (0.492)	FKT5	48,0 (1.890)	43,7 (1.720)	14,0 (0.551)	53,4 (2.102)	55,7 (2.193)	26,0 (1.024)	18,0 (0.709)	15,8 (0.622)	42,6 (1.677)	19,0 (0.748)

* Packing units - single or 100 pcs per carton.

** Packing units - single or 50 pcs per carton.

* Verpackungseinheit einzeln bzw. 100 Stück im Karton.

** Verpackungseinheit einzeln bzw. 50 Stück im Karton.



Metal Hoods FMH, Straight Cable Outlet

Metallhauben FMH, gerader Kabelausgang

Technical Data

Technische Daten

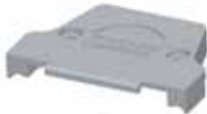





	FMH... Solid Metal Hood FMH... Vollmetallhaube
Material and platings Material und Oberfläche	Zinc die-cast, nickel plated <i>Zink-Druckguß, vernickelt</i>
max. torque * max. Anzugsmoment *	40 Ncm (0,295 ft.lb.) <i>40 Ncm</i>

* Not for locking screws

* *Nicht für Verriegelungsschrauben*

Delivery Quantity

Lieferumfang

			FMH1 - FMH5	
C o m p o n e n t s	Hood, lid <i>Haube, Deckelseite</i>		1	B a u t e i e
	Hood, base <i>Haube, Klemmseite</i>		1	
	Rubber bushing <i>Knickschutztülle</i>		1	
	Plate insert <i>Rastplättchen</i>		2	
	Cable clamp <i>Kabelklemme</i>		1	
	Shell screw (for cable clamp and shell mounting) <i>Schraube (für Kabelklemme- und Gehäusemontage)</i>		4	

Packing Units

Verpackungseinheiten

Please see page 101
siehe Seite 101



Metal Hoods FMH, Straight Cable Outlet

Metallhauben FMH, gerader Kabelausgang

Modifications

Modifikationen

Modifications <i>Modifikationen</i>	Modified Hoods <i>Modifizierbare Hauben</i>	Additon to Order No. <i>Bestellnummernergänzung</i>	Order Example <i>Bestellbeispiel</i>
Modified hood for use with slide locks <i>Modifizierte Haube zur Verwendung mit Gleitverriegelung</i>	all <i>alle</i>	K189	FMH1-K189
Hood without any label and rubber bushing <i>Haube ohne jegliche Beschriftung und ohne Knickschutztülle</i>	all <i>alle</i>	K303	FMH1-K303
Hood without connector retention lip and mounted with threaded block insert FEK1/5 (4-40 UNC) <i>Haube ohne Steg, montiert mit Einlegeklötzchen, komplett FEK1/5 (4-40 UNC)</i>	all <i>alle</i>	K670	FMH1-K670
Hood without connector retention lip and mounted with threaded block insert FEK1/5M3 <i>Haube ohne Steg, montiert mit Einlegeklötzchen, komplett FEK1/5M3</i>	all <i>alle</i>	K671	FMH1-K671
Hood without rubber bushing <i>Haube ohne Knickschutztülle</i>	all <i>alle</i>	K910	FMH1-K910
Hood with locking screws FVS1/5-K1163 (4-40 UNC) <i>Haube mit Verriegelungsschrauben FVS1/5-K1163 (4-40 UNC)</i>	all <i>alle</i>	K935	FMH1-K935
Hood with locking screws FVS1/5-K1163M3 <i>Haube mit Verriegelungsschrauben FVS1/5-K1163M3</i>	all <i>alle</i>	K1175	FMH1-K1175
Hood with metal knurled thumb screws FRS1/5-... and with plastic head FRSK1/5-... <i>Haube mit Rändelschrauben Metall FRS1/5-... und mit Kunststoffkappe FRSK1/5-...</i>	all <i>alle</i>	Please see page 105 to 107 <i>siehe Seite 105 bis 107</i>	

Accessories

Zubehör

Order No. <i>Bestellnummer</i>	Description <i>Beschreibung</i>	Technical Data / Material <i>Technische Daten / Material</i>
FVS1/5-K1163	Locking screw <i>Verriegelungsschraube</i>	See page 104 <i>Siehe Seite 104</i>
FVS1/5-K1163M3		
FVS1/5M2,5		
FRS1/5...	Knurled thumb screw <i>Rändelschraube</i>	See page 105 <i>Siehe Seite 105</i>
FRSK1/5...	Knurled thumb screw with plastic cap <i>Rändelschraube mit Kunststoffkappe</i>	See page 107 <i>Siehe Seite 107</i>
FKT1-2	Rubber bushing <i>Knickschutztülle</i>	See page 119 <i>Siehe Seite 119</i>
FKT3-4		
FKT5		
FKT1-2A		
FKT3-4A		
FKT1-2K		
FKT3-4B		
FEK1/5		
FEK1/5M3		
FEK1/5M2,5		
F52A013P160	Metalized cable reduction plate <i>metallisierte Kabeldurchgangsreduzierung</i>	ABS, nickel plating over Cu <i>ABS, Ni über Cu</i>
F52A014P160		
F52A015P160		



Metal Hoods FMR, Straight and Angled Cable Outlet

Metallhauben FMR, gerader und abgewinkelter Kabelausgang

Hood FMR3G, Straight Cable Outlet

Haube FMR3G, gerader Kabelausgang



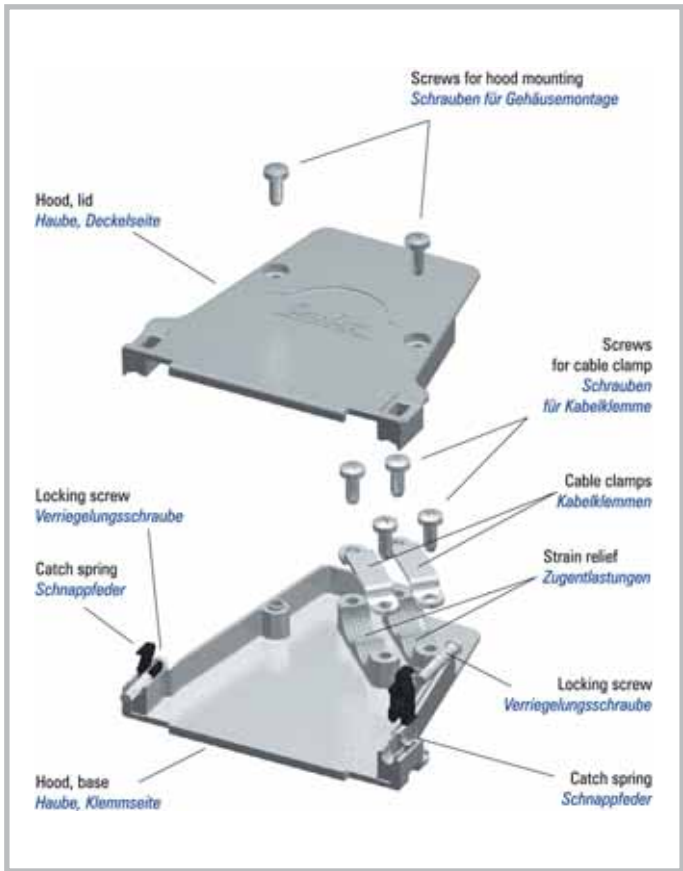
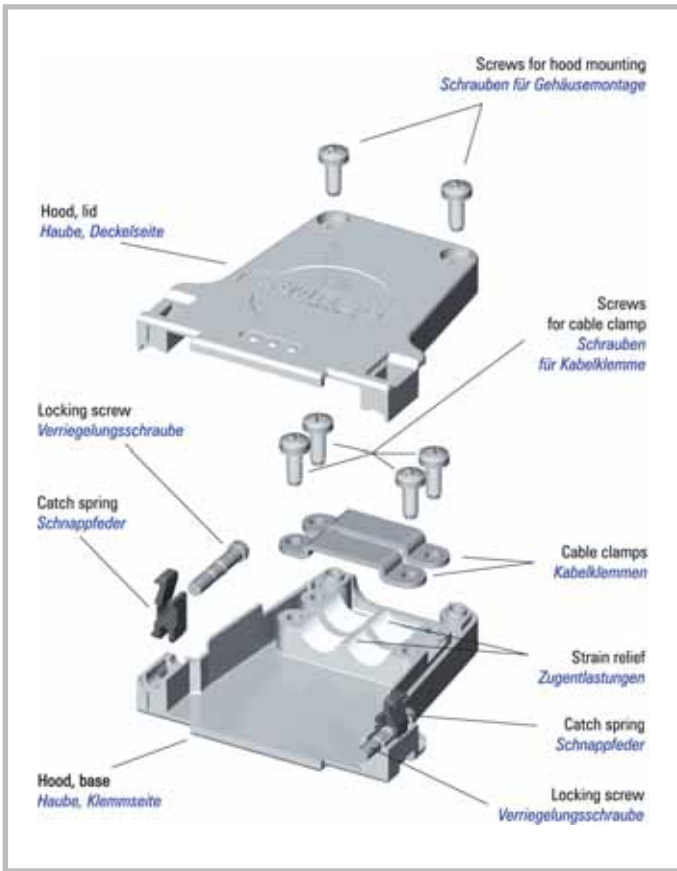
Metal hood FMR3G with straight cable outlet in shell size 3.
Metallhaube FMR3G mit geradem Kabelausgang in der Gehäusegröße 3.

Hood FMR4, Angled Cable Outlet

Haube FMR4, abgewinkelter Kabelausgang



Metal hood FMR4 with angled cable outlet in shell size 4.
Metallhaube FMR4 mit abgewinkelt Kabelausgang in der Gehäusegröße 4.



Special Features of the Hood Series FMR...G

Besondere Merkmale der Haubenserie FMR...G

- Extended inner chamber, suitable for D-Sub connectors with special contacts
- Straight cable outlet with twin strain relief and cable clamp for two cables
- Suitable for robust use
- Can be used in conjunction with locking hook or with locking or knurled thumb screws
- Easy assembly with catch spring system and premounted locking screws
- Modification (K189), to enable the use of slide locks, available

- großer Innenraum, besonders für D-Sub Steckverbinder mit Sonderkontakten geeignet
- gerader Kabelausgang mit doppelter Zugentlastung und Kabelklemme für zwei Kabel
- für robuste Einsätze geeignet
- verwendbar mit Rasthaken- oder Verriegelungs- bzw. Rändelschrauben
- Montagefreundlich durch Schnappfedersystem und vormontierte Verriegelungsschrauben
- Modifikation (K189) für den Einsatz von Gleitverriegelung verfügbar

Special Features of the Hood Series FMR...

Besondere Merkmale der Haubenserie FMR...

- Extended inner chamber, suitable for D-Sub connectors with special contacts
- 45° cable outlet with twin strain relief and cable clamp for two cables
- Suitable for robust use
- Can be used in conjunction with locking hook or with locking or knurled thumb screws
- Easy assembly with catch spring system and premounted locking screws
- Modification (K189), to enable the use of slide locks, available

- großer Innenraum, besonders für D-Sub Steckverbinder mit Sonderkontakten geeignet
- 45° Kabelausgang mit doppelter Zugentlastung und Kabelklemme für zwei Kabel
- für robuste Einsätze geeignet
- verwendbar mit Rasthaken- oder Verriegelungs- bzw. Rändelschrauben
- Montagefreundlich durch Schnappfedersystem und vormontierte Verriegelungsschrauben
- Modifikation (K189) für den Einsatz von Gleitverriegelung verfügbar

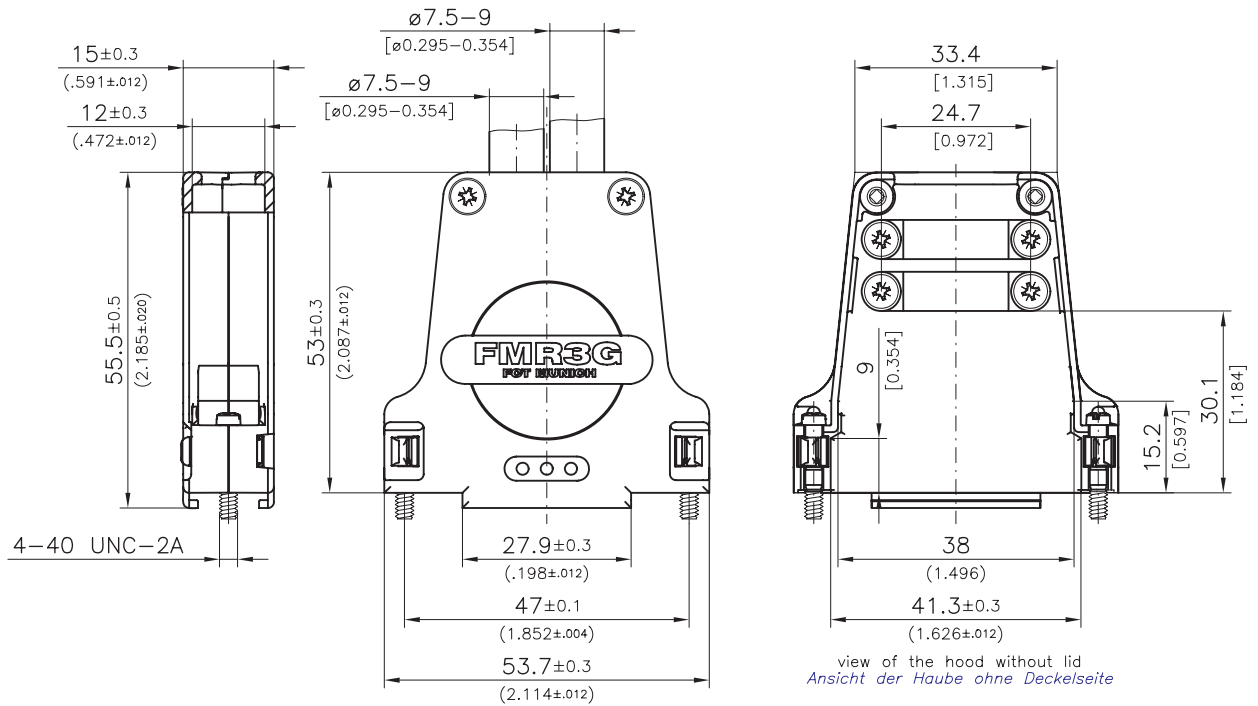


Metal Hoods FMR, Straight and Angled Cable Outlet

Metallhauben FMR, gerader und abgewinkelter Kabelausgang

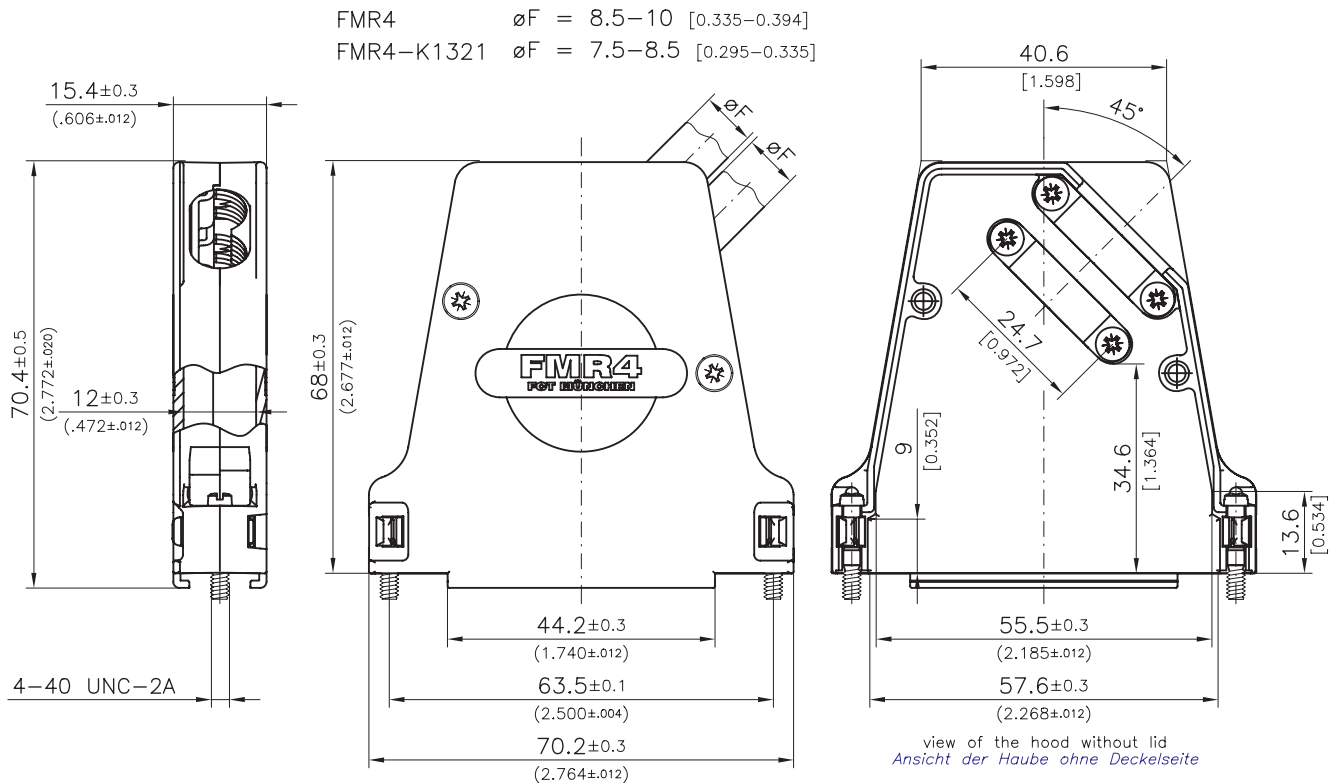
Dimensions FMR3G

Abmessungen FMR3G



Dimensions FMR4

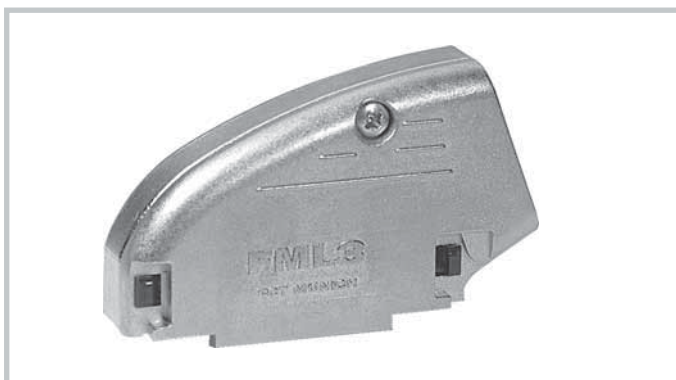
Abmessungen FMR4



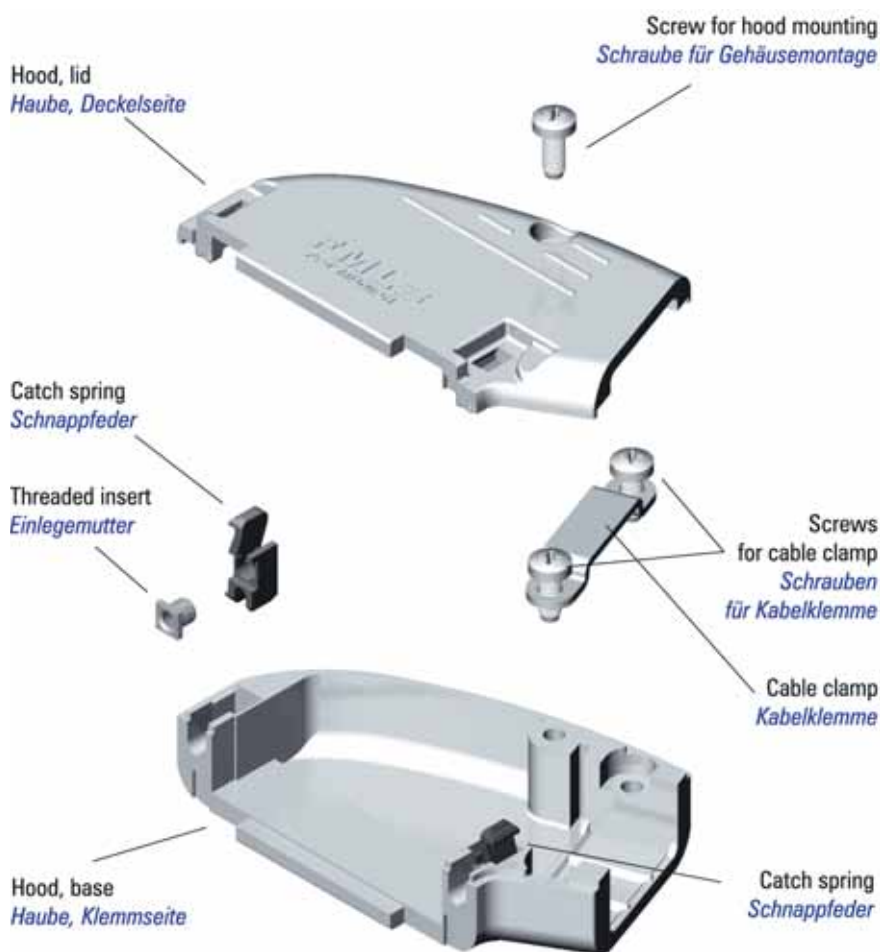


Metal Hoods FML, Angled Cable Outlet

Metallhauben FML, abgewinkelter Kabelausgang



Metal hood FML3 in shell sizes 3.
Metallhaube FML3 in der Gehäusegröße 3.



Special Features of the Hood Series

Besondere Merkmale der Haubenserie

- 20° cable outlet with strain relief
- Suitable for robust use
- Easy assembly with snap-in system
- Can only be used with slide lock
- Suitable for mounting in rows due to its 20° cable outlet and low height

- 20° Kabelausgang mit Zugentlastung
- für robuste Einsätze geeignet
- Montageerleichterung durch das Verrasten der beiden Haubenhälften
- nur als Version mit Gleitverriegelung einsetzbar
- Durch 20° Kabelausgang und geringe Bauhöhe für Montage in Reihe hintereinander geeignet

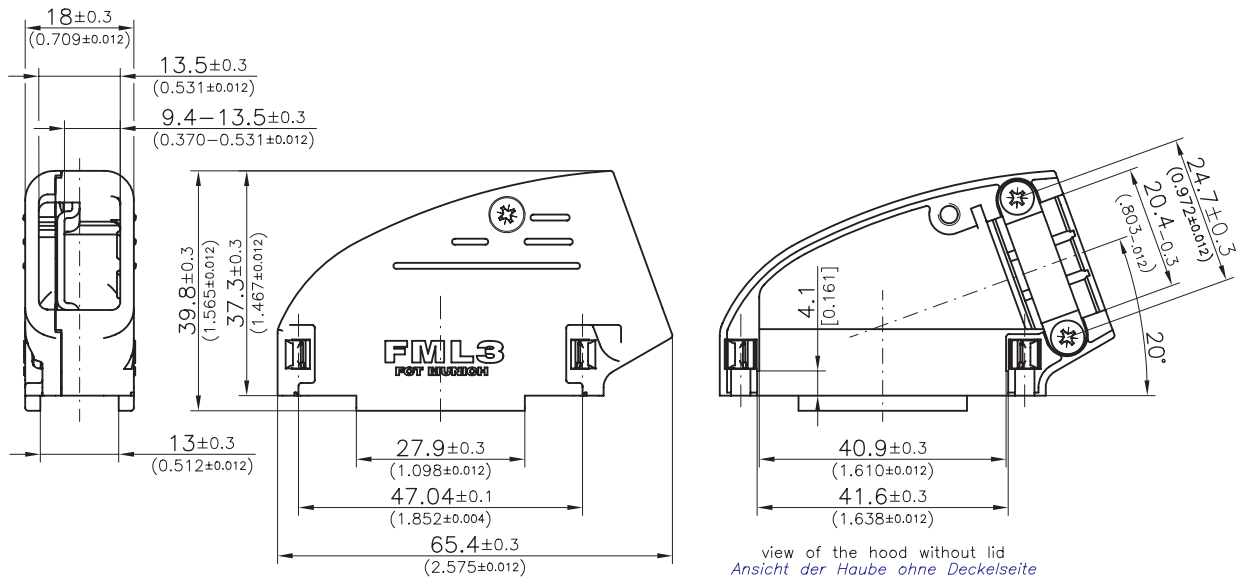


Metal Hoods FML, Angled Cable Outlet

Metallhauben FML, abgewinkelter Kabelausgang

Dimensions

Abmessungen



Special Accessories for FML

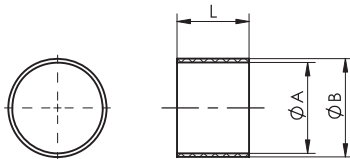
Sonderzubehör für FML

For several cable clampings crimp ferrules and cable ferrules are available. It is possible to make a separate cable clamp and cable screen clamp by using cable ferrules and crimp ferrules.

Für verschiedene Zugentlastungsmöglichkeiten sind unterschiedliche Crimphülsen und Stützhülsen als Zubehör lieferbar. Durch die Verwendung von Stützhülse und Crimphülsen ist eine separate Kabelklemmung (Crimphülse) und Kabelschirmverschraubung (Stützhülse) möglich.

Cable Ferrule

Stützhülse



Order No. <i>Bestellnummer</i>	Description <i>Bezeichnung</i>	C	D	L
F53M182M745	Cable ferrule 9,4/10,3 <i>Stützhülse 9,4/10,3</i>	9,4 (0.370)	10,3 (0.406)	9,5 (0.374)
F53M183M745	Cable ferrule 7,3/8,4 <i>Stützhülse 7,3/8,4</i>	7,3 (0.287)	8,4 (0.331)	7,0 (0.276)
F53M184M745	Cable ferrule 6,7/7,6 <i>Stützhülse 6,7/7,6</i>	6,7 (0.264)	7,6 (0.299)	9,5 (0.374)
F53M185M745	Cable ferrule 4,8/5,9 <i>Stützhülse 4,8/5,9</i>	4,8 (0.189)	5,9 (0.232)	7,0 (0.276)

Nonmagnetic Hoods

Hauben, antimagnetisch

Special Features of the Nonmagnetic Hoods

Besondere Merkmale der antimagnetischen Hauben

- Permeability ≤ 1.0025
- Accessories brass tin-plated
- Shell plastic hoods material standard hood
- Shell metal hood zinc die-cast tin-plated

- Permeabilität ≤ 1.0025
- Anbauteile Messing verzinkt
- Gehäuse Kunststoffhauben Material der Standardhaube
- Gehäuse Metallhauben Zink-Druckguss verzinkt



Plastic hood nonmagnetic FK5NM
antimagnetische Kunststoffhaube FK5NM



Metal hood nonmagnetic FMK4NM
antimagnetische Metallhaube FMK4NM.

Dimensions

Abmessungen

FK5NM please see page 15 and 17, FMK4NM please see page 72 and 75.
Further hood sizes on request.

*FK5NM siehe Seite 15 und 17, FMK4NM siehe Seite 72 und 75.
Weitere Haubengrößen auf Anfrage.*



Packing Units

Verpackungseinheiten



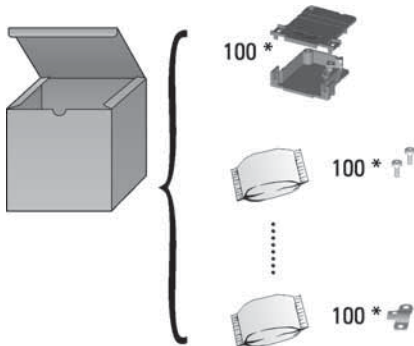
The illustrated hoods are explanatory examples.
Die abgebildeten Hauben sind Prinzipdarstellungen

Packing Units for Plastic Hoods

Verpackungseinheit für Kunststoffhauben

Units per Carton, Hood Size 1 - 3

Satzweise verpackt, Haubengröße 1 - 3



Sets of 100 pieces are packed in each carton (the hood is snapped together, catch springs, cable outlet reduction plate and locking screws are premounted). The accessories are seal packed in plastic bags.

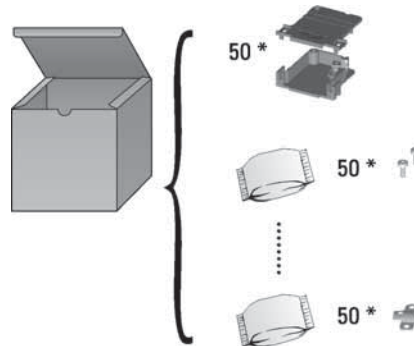
Ordering example: **FKC3**

100 Stück satzweise im Karton verpackt (Haube ist zusammengeklappt, Schnappfedern, Kabeldurchgangsreduzierung und Verriegelungsschrauben sind vormontiert). Das Zubehör ist jeweils in einem Kunststoffbeutel verschweißt.

Bestellbeispiel: **FKC3**

Units per Carton, Hood Size 4 - 5

Satzweise verpackt, Haubengröße 4 - 5



Sets of 50 pieces are packed in each carton (Catch springs and locking screws are premounted). The accessories are seal packed in plastic bags.

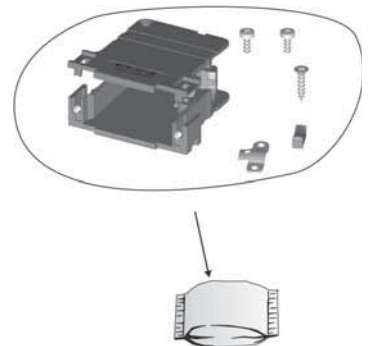
Ordering example: **FKC4**

50 Stück satzweise im Karton verpackt (Haube ist zusammengeklappt, Schnappfedern und Verriegelungsschrauben sind vormontiert). Das Zubehör ist jeweils in einem Kunststoffbeutel verschweißt.

Bestellbeispiel: **FKC4**

Individually Packed

Einzeln verpackt



All hood components are seal packed together in a transparent bag (the hood is snapped together, locking screws, cable outlet reduction plate and catch springs are premounted).

Ordering example: **FKC3E**

Alle Haubenbauteile sind komplett in einem Beutel eingeschweißt (Haube ist zusammengeklappt, Verriegelungsschrauben, Kabeldurchgangsreduzierung und Schnappfedern sind vormontiert).

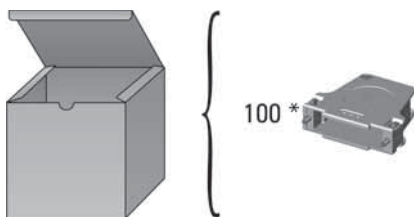
Bestellbeispiel: **FKC3E**

Packing Units for Metal Hoods

Verpackungseinheit für Metallhauben

Units per Carton, Hood Size 1 - 3

Satzweise verpackt, Haubengröße 1 - 3



Sets of 100 pieces are packed in each carton. The hood is fully assembled.

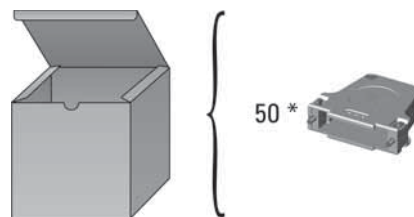
Ordering example: **FMK3**

100 Stück satzweise im Karton verpackt. Die Haube ist komplett montiert.

Bestellbeispiel: **FMK3**

Units per Carton, Hood Size 4 - 5

Satzweise verpackt, Haubengröße 4 - 5



Sets of 50 pieces are packed in each carton. The hood is fully assembled.

Ordering example: **FMK4**

50 Stück satzweise im Karton verpackt. Die Haube ist komplett montiert.

Bestellbeispiel: **FMK4**

Hood Locking Devices

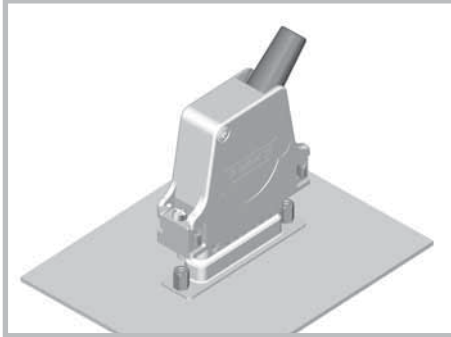
Haubenverriegelungen

Summary

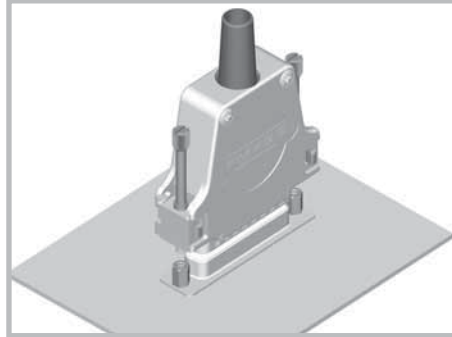
Übersicht

Screw Locks (Hood - Appliances)

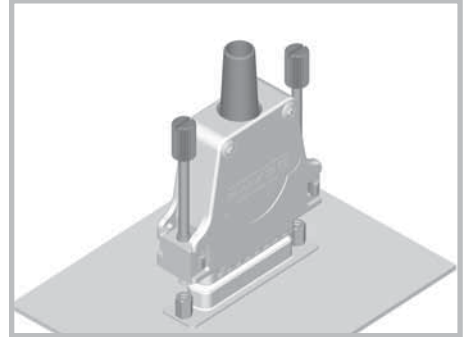
Schraubverriegelung (Haube - Gerät)



FVS ... Locking screws
FVS ... Verriegelungsschrauben



FRS... Knurled thumb screws
FRS... Rändelschrauben



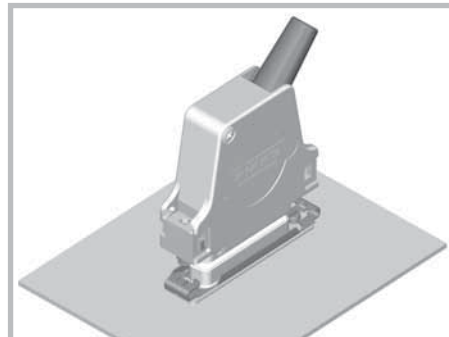
FRSK... Knurled thumb screws with plastic head
FRSK... Rändelschrauben mit Kunststoffkappe

Slide Lock

Gleitverriegelung

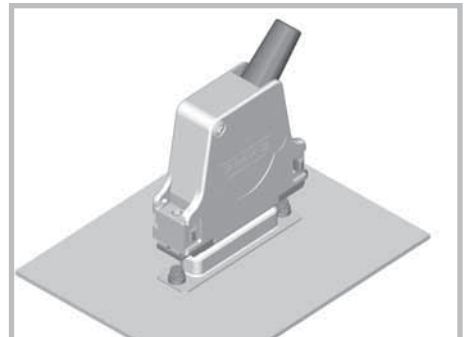
The slide lock series **F-GV...** is ideal for use with hoods as well as for the mounting of appliances. The lock consists of a slide locking frame, different locking elements and two corresponding locking posts from the **F-SGV1/5** series. Locking in place occurs by sliding the locking frame.

*Die Gleitverriegelungsbaureihe **F-GV...** eignet sich sowohl für die Hauben- als auch für die Gerätemontage. Die Verriegelung besteht aus dem Gleitverriegelungsrahmen, verschiedenen Befestigungselementen und zwei Gegenschrauben der Baureihe **F-SGV1/5**. Die Verriegelung erfolgt durch Verschieben des Gleitverriegelungsrahmens.*



Slide lock **F-GV-3** is installed on the front panel. The corresponding lock post is mounted on the metal hood **FMK3**.

*Die Gleitverriegelung **F-GV-3** ist an der Frontplatte angeschraubt. Die passende Gegenschraube **F-SGV-1/5** ist an der Metallhaube **FMK3** montiert.*

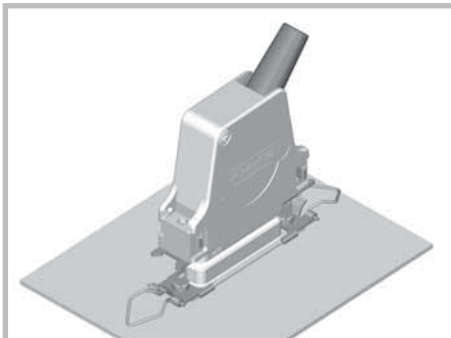


Slide lock **F-GV-3-H** is installed on metal hood **FMK3-K189**. The corresponding lock post is mounted on the appliance.

*Die Gleitverriegelung **F-GV-3-H** ist an der Metallhaube **FMK3-K189** montiert. Die Gegenschraube **F-SGV-1/5** ist am Gerät montiert.*

Spring Lock

Federbügelverriegelung

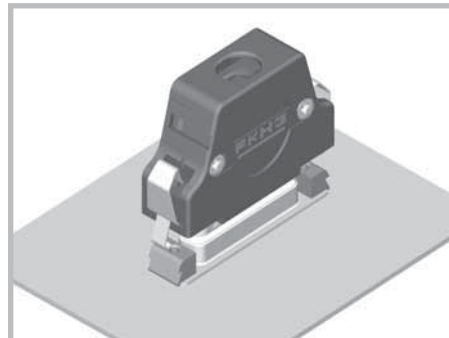


Spring lock **F1045-1** is mounted on the front panel and the corresponding D-Sub connector. Lockplate **F1044-1** is screwed on the metal hood **FMK3**.

*Der Federbügel **F1045-1** ist an der Frontplatte bzw. am Gegensteckverbinder montiert. An der Metallhaube **FMK3** ist die Verschlussplatte **F1044-1** angeschraubt.*

Latch Lock

Rastverriegelung



The latch lock can be inserted without a tool. It consists of two latch inserts **F-GK1/5**, two locking screws **FSGK1/5** and both locking springs **FFB1/5**. With the use of a locking screw, the locking insert is mounted to the shell of the mating connector. The locking springs are fixed to the hood. This type of locking system is suitable for hoods in the **FPHGR, FKH, FPHF** and **FPHRS-3** and **4** series.

*Die Rastverriegelung kann ohne Werkzeug eingesetzt werden. Sie besteht aus jeweils zwei Rastklötzchen **F-GK1/5**, zwei Befestigungsschrauben **FSGK1/5** und den beiden Rastbügel **FFB1/5**. Mittels einer Befestigungsschraube wird das Rastklötzchen an das Gehäuse des Gegensteckverbinders montiert. Der Rastbügel wird an der Haube angebracht. Diese Verriegelungsart ist nur bei den Haubenbaureihen **FPHGR, FKH, FPHF** und **FPHRS-3** und **4** einsetzbar.*

Summary

Übersicht

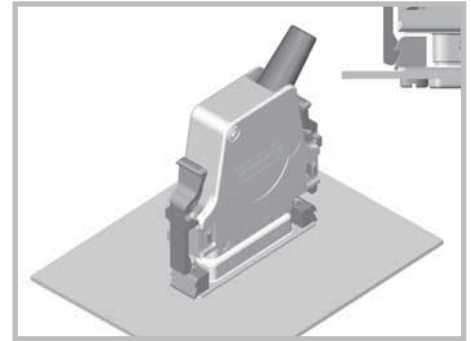
Locking Hook

Rasthakenverriegelung

The locking hook illustrates a new generation of locking system. It combines the advantages of an inexpensive secure locking mechanism with simple assembly and an excellent ergonomical design. This locking system is particularly suited for use with difficult to reach connectors, where the use of a screwdriver or similar tool are not possible. The assembly of a locking hook occurs with a closed hood, so that quick and easy modification of a suitable hood is possible. This type of locking system is suitable for hoods in the **FMK**, **FMK...G**, **FKH** and **FMH** series.

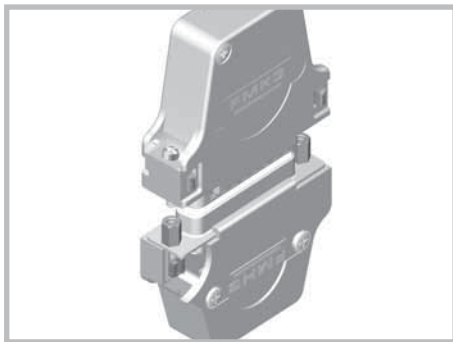
Die Rasthakenverriegelung stellt die neue Generation in der Verriegelungstechnik dar. Sie verbindet die Vorteile der kostengünstigen sicheren Schließmechanik mit der einfachen Montage und dem gelungenen, ergonomischen Design.

*Diese Verriegelungsart eignet sich vor allem an schlecht zugänglichen D-Sub Steckverbindern, bei denen kein Schraubendreher oder ähnliches Werkzeug eingesetzt werden kann. Die Rasthakenmontage erfolgt bei geschlossener Haube, dadurch ist eine einfache und schnelle Nachrüstung der dafür geeigneten Hauben möglich. Diese Verriegelungsart ist nur bei den Haubenbaureihen **FMK**, **FMK...G**, **FKH** und **FMH** einsetzbar.*



Options for Cable to Cable Connections

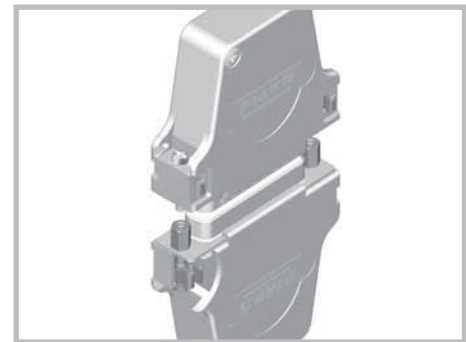
Möglichkeiten für fliegende Verbindungen



Cable to cable connection of two D-Sub connectors with **FMK** and **FMH** hoods by using locking screws, threaded block inserts and female screw locks

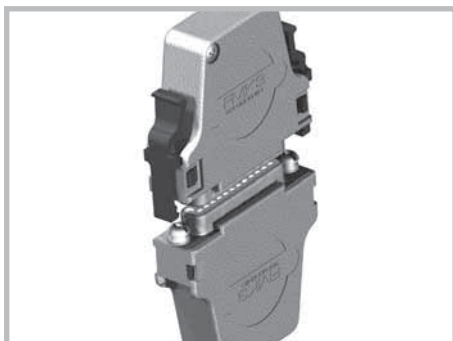
F-GSCH1/5.

*Fliegende Verbindung von zwei D-Sub Steckverbindern mit **FMK** bzw. **FMH** Hauben mittels Verriegelungsschrauben, Gewindeeinlegeklötzchen **FEK1/5** und Sechskantbolzen **F-GSCH1/5**.*



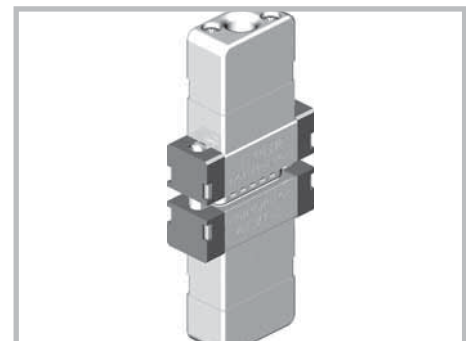
Cable to cable connection of two D-Sub connectors with **FMK** hoods by using locking screws and female standoff nuts **F1066.**

*Fliegende Verbindung von zwei D-Sub Steckverbindern mit **FMK** Hauben mittels Verriegelungsschrauben und Distanzstücken **F1066**.*



Cable to cable connection of two D-Sub connectors with **FMK** or **FMH1** hoods by using locking hook **FRH1/5** and latch screw.

*Fliegende Verbindung von zwei D-Sub Steckverbindern mit **FMK** bzw. **FMH1** Hauben mittels Rasthaken **FRH1/5** und Rastschraube.*



Cable to cable connection of two waterproof D-Sub connectors with **FMH** hoods by using locking screws, threaded spacers, washers and front seal.

*Fliegende Verbindung von zwei wasserdichten D-Sub Steckverbindern mit **FMH** Hauben mittels Verriegelungsschrauben, Abstandsbolzen, Unterlegscheiben und Frontdichtung.*



Screw Locks (Hood - Appliance)

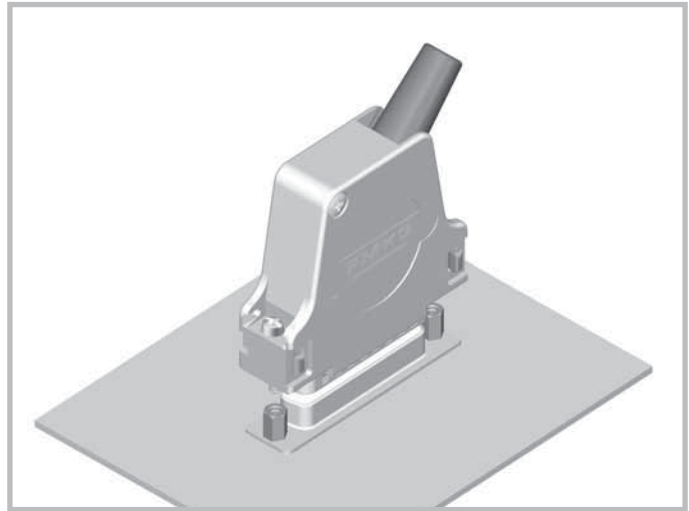
Schraubverriegelung (Haube - Gerät)

Locking Screw FVS1/5...

Verriegelungsschraube FVS1/5...

The locking screw **FVS1/5...** is used to screw the hood to the mating connector. It is available as both a cross slit screw and as a slotted head screw. The standard thread is 4-40 UNC, however we also supply with other threads such as M3 or M2,5.

Die Verriegelungsschraube FVS1/5... dient dazu, die Haube mit dem Gegensteckverbinder zu verschrauben. Sie ist sowohl mit Kreuzschlitz- als auch mit Schlitzkopf lieferbar. Das Standardgewinde ist 4-40 UNC, jedoch sind auch andere Gewinde wie M3 oder M2,5 verfügbar.



Material

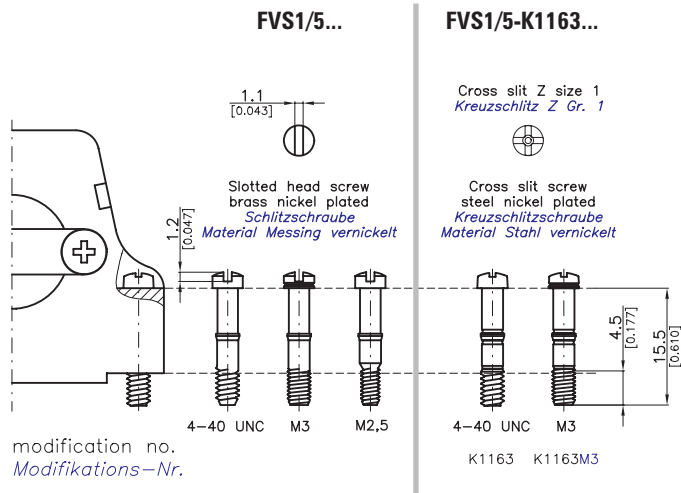
Material

Steel, nickel plated
Stahl, vernickelt

Other materials on request.
Andere Materialien auf Anfrage.

Dimensions

Abmessungen



Order Number Bestellnummer	Thread Ø Gewinde Ø	
FVS1/5-K1163	4-40 UNC	Standard Standardausführung
FVS1/5-K1163M3	M3*	
FVS1/5	4-40 UNC	Rustresistant e.g. for hood FWH nicht rostend, z. B. für Haube FWH
FVS1/5M3	M3*	
FVS1/5M2,5	M2,5	

* with identification ridges for M3 thread
* mit Kennzeichnungsrille für Gewinde M3

All locking screws **FVS1/5...** are bulk packed.
Alle Verriegelungsschrauben **FVS1/5...** sind als Schüttware verpackt.

Ordering Examples

Bestellbeispiele

Locking screws with cross slit head and thread M3, material steel nickel plated

Order number: **FVS1/5-K1163M3**

Verriegelungsschraube mit Kreuzschlitzkopf und Gewinde M3, Material Stahl vernickelt
Bestellnummer: **FVS1/5-K1163M3**

Locking screw with slotted head and thread 4-40 UNC, material brass nickel plated

Order number: **FVS1/5**

Verriegelungsschraube mit Schlitzkopf und Gewinde 4-40 UNC, Material Messing vernickelt
Bestellnummer: **FVS1/5**

Lock Posts **F-GSCH1/5SN** for Locking Screw **FVS1/5...**

Gegenschraube **F-GSCH1/5SN** für Verriegelungsschraube **FVS1/5...**

The hex bolt **F-GSCH1/5SN** can be used as a locking post. It is available in several designs with varying inner and outer threads, as well as differing lengths and two span sizes. For more detailed information please see page 118 or our D-Sub Miniature Connectors Catalogue.

Als Gegenschraube dient der Sechskantbolzen F-GSCH1/5SN. Diesen gibt es in mehreren Ausführungen mit verschiedenen Innen- und Außengewinden, unterschiedlichen Längen und verschiedenen Schlüsselweiten. Detaillierte Informationen finden Sie auf Seite 118 oben oder in unserem D-Sub Miniatur Steckverbinder Katalog.



Screw Locks (Hood - Appliances)

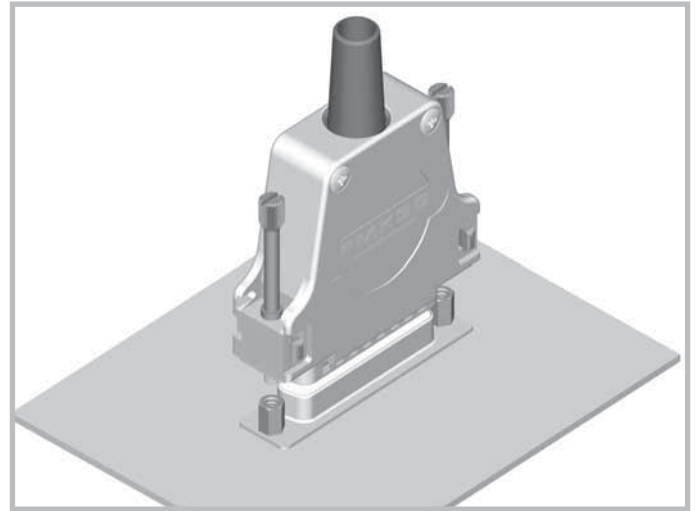
Schraubverriegelung (Haube - Gerät)

Knurled Thumb Screw FRS1/5

Rändelschraube FRS1/5

Knurled thumb screws enable hoods and mating connectors to be screwed together easily and securely. The impressed knurl guarantees safe handling and simple, slip-free mounting. For particularly secure mounting, the thumb screw can be screwed in with a screwdriver.

Die Rändelschraube ermöglicht ein leichtes, sicheres Zusammenschrauben von Haube und Gegensteckverbinder. Das aufgeprägte Rändel gewährleistet eine sichere Handhabung und einfaches, rutschfreies Eindrehen der Schrauben. Für eine besonders feste Montage kann die Rändelschraube mit einem Schlitzschraubendreher festgeschraubt werden.



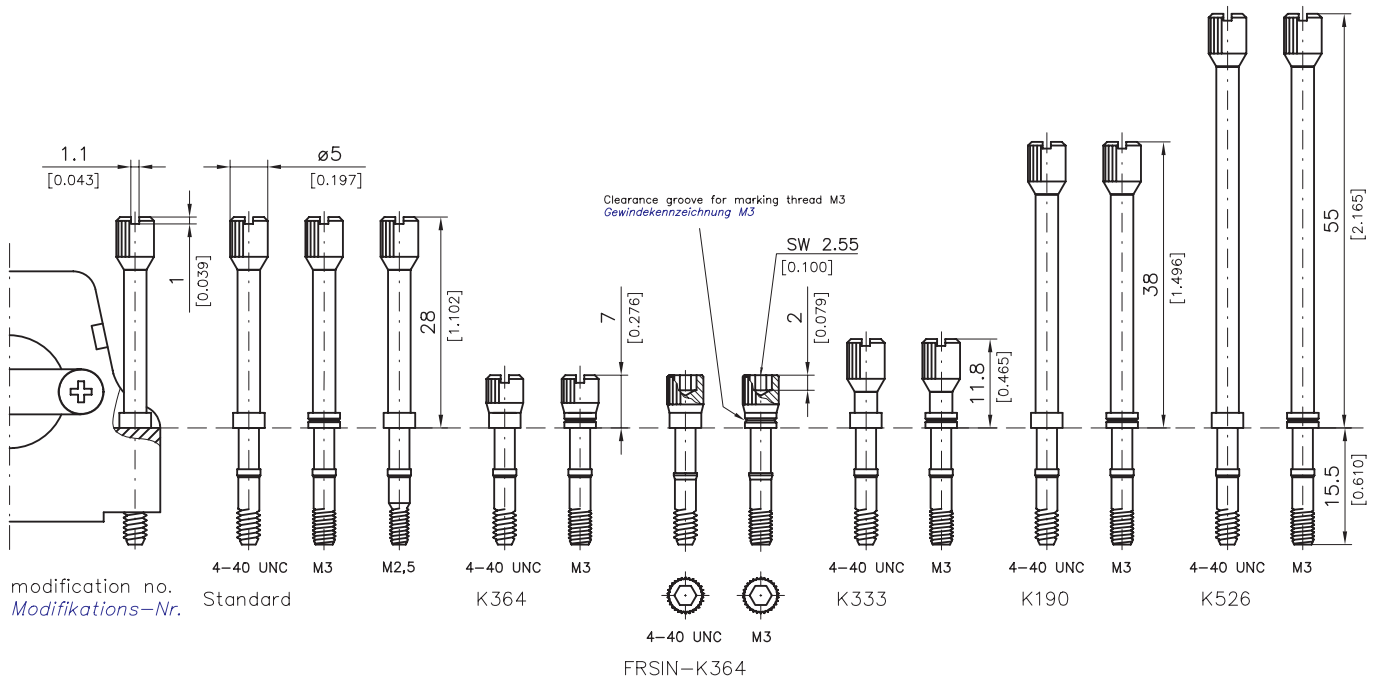
Material

Material

Brass, nickel plated
Messing, vernickelt

Dimensions

Abmessungen



Recommended Knurled Thumb Screws for FCT Hoods please see page 106.
Empfohlene Rändelschrauben für FCT Hauben siehe Seite 106

Ordering example: FRS1/5-K190M3
Bestellbeispiel:

All locking screws FRS1/5 are bulk packed.
 Alle Rändelschrauben FRS1/5 sind als Schüttware verpackt.

Standard (4-40UNC): FRS1/5
 Standardausführung (4-40UNC): FRS1/5

Lock Posts F-GSCH1/5SN for Locking Screw FRS1/5...

Gegenschraube F-GSCH1/5SN für Rändelschraube FRS1/5...

The hex bolt F-GSCH1/5SN can be used as a locking post. It is available in several designs with varying inner and outer threads, as well as differing lengths and two span sizes. For more detailed information please see page 118 or our D-Sub Miniature Connectors Catalogue.

Als Gegenschraube dient der Sechskantbolzen F-GSCH1/5SN. Diesen gibt es in mehreren Ausführungen mit verschiedenen Innen- und Außengewinden, unterschiedlichen Längen und verschiedenen Schlüsselweiten. Detaillierte Informationen finden Sie auf Seite 118 oben oder in unserem D-Sub Miniatur Steckverbinder Katalog.



Screw Locks (Hood - Appliances)

Schraubverriegelung (Haube - Gerät)

Recommended Knurled Thumb Screws for FCT Hoods

Empfohlene Rändelschrauben für FCT Hauben

Hood Series Haubenserie	For Hood Type Für Haubentyp	Quantity and Order No. of the Recommended Knurled Thumb Screws Anzahl und Bestellnummern der empfohlenen Rändelschrauben		Order Number for Complete Hood Bestellnummer der kompletten Haube	
		4-40 UNC Thread / Gewinde	M3* Thread / Gewinde	M2,5 Thread / Gewinde	M3 Thread / Gewinde
FKC	FKC1	1 Pcs. / St. FRS1/5-K364	1 Pcs. / St. FRS1/5-K364M3	FKC1-K282	On request Auf Anfrage
		1 Pcs. / St. FRS1/5-K190	1 Pcs. / St. FRS1/5-K190M3	FKC2-K282	FKC2-K1115
		1 Pcs. / St. FRS1/5-K333	1 Pcs. / St. FRS1/5-K333M3	FKC3-K1311	On request Auf Anfrage
FKC...G	FKC3 - FKC5	1 Pcs. / St. FRS1/5-K333	1 Pcs. / St. FRS1/5-K333M3	FKC1G-K994	FKC1G-K995
		1 Pcs. / St. FRS1/5-K526	1 Pcs. / St. FRS1/5-K526M3	FKC5G-K1033	FKC5G-K1416
FKS	FKS1 - FKS3	2 Pcs. / St. FRS1/5-K190	2 Pcs. / St. FRS1/5-K190M3	FKS1-K994	FKS1-K995
		2 Pcs. / St. FRS1/5-K526	2 Pcs. / St. FRS1/5-K526M3	FKS1-K994	FKS1-K995
FPHGR	FPHGR-1	1 Pcs. / St. FRS1/5-K190	1 Pcs. / St. FRS1/5-K190M3	FPHRS-1-K994	FPHRS-1-K995
		2 Pcs. / St. FRS1/5	2 Pcs. / St. FRS1/5M3	FPHGR-3R	FPHGR-3RM3
FKH	FKH1 - FKH3	2 Pcs. / St. FRS1/5	2 Pcs. / St. FRS1/5M3	FPHGR-2-K994	FPHGR-2-K995
		2 Pcs. / St. FRS1/5-K190	2 Pcs. / St. FRS1/5M3	FKH1R	FKH1RM3
FWH	FWH1 - FWH2	2 Pcs. / St. FRS1/5-K190	2 Pcs. / St. FRS1/5-K190M3	FKH4-K994	FKH4-K995
		2 Pcs. / St. FRS1/5-K526	2 Pcs. / St. FRS1/5-K526M3	FWH1-K994	FWH1-K995
FPHF	FPHF-2 - FPHF-4	2 Pcs. / St. FRS1/5	2 Pcs. / St. FRS1/5M3	FWH3-K1033	FWH3-K1416
		2 Pcs. / St. FRS1/5	2 Pcs. / St. FRS1/5M3	FPHF-2R	FPHF-2RM3
FMK	FMK1 - FMK2	1 Pcs. / St. FRS1/5-K333	1 Pcs. / St. FRS1/5-K333M3	FMK1-K282	FMK1-K1115
		1 Pcs. / St. FRS1/5-K190	1 Pcs. / St. FRS1/5-K190M3	On request Auf Anfrage	On request Auf Anfrage
FMK...G	FMK3 - FMK5	1 Pcs. / St. FRS1/5	1 Pcs. / St. FRS1/5M3	FMK2G-K994	FMK2G-K995
		1 Pcs. / St. FRS1/5-K190	1 Pcs. / St. FRS1/5-K190M3	FMK2G-K994	FMK2G-K995
FMK...GL	FMK1G - FMK5G	2 Pcs. / St. FRS1/5-K190	2 Pcs. / St. FRS1/5-K190M3	FMK2GL-K1033	FMK2GL-K1416
		2 Pcs. / St. FRS1/5-K526	2 Pcs. / St. FRS1/5-K526M3	FMK2G7-K1033	FMK2G7-K1416
FMH	FMH1 - FMH3	2 Pcs. / St. FRS1/5	2 Pcs. / St. FRS1/5M3	FMH1R	FMH1RM3
		2 Pcs. / St. FRS1/5-K190	2 Pcs. / St. FRS1/5-K190M3	FMH4-K994	FMH4-K995

* with identification ridges for M3 thread
* mit Kennzeichnungsrille für Gewinde M3



Screw Locks (Hood - Appliances)

Schraubverriegelung (Haube - Gerät)

Knurled Thumb Screw with Plastic Head FRSK1/5

Rändelschraube mit Kunststoffkappe FRSK1/5

Advantages

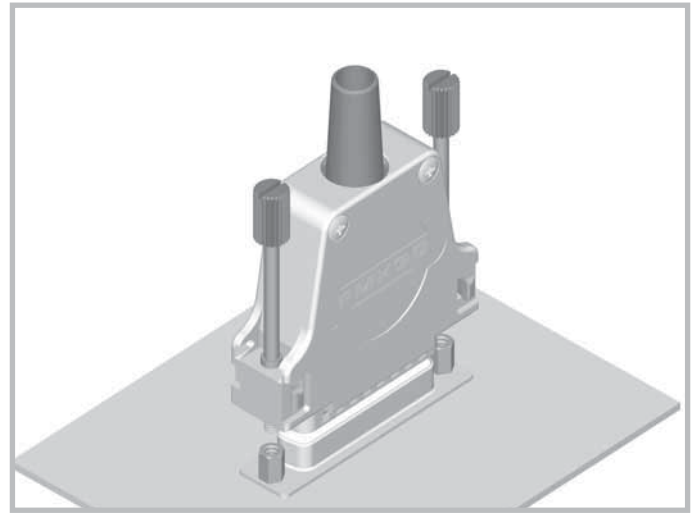
Vorteile

Both the larger head radius, compared to that of the knurled thumb screw with a metal head, as well as the impressed knurl guarantee an improved handling and simple, slip-free mounting.

The knurled thumb screw with a plastic head facilitates easy, simple and **voltage resistant (ESD protection)** assembly of hood and mating connector. For particularly secure assembly the thumbscrew can be tightened with a screwdriver.

Sowohl der größere Kappenradius gegenüber der Rändelschraube mit Metallkopf als auch das aufgeprägte Rändel gewährleisten eine noch bessere Handhabung und einfaches, rutschfreies Eindrehen der Schrauben.

Die Rändelschraube mit Kunststoffkappe ermöglicht ein leichtes, sicheres und spannungsisolierendes (ESD-Schutz) Zusammenschrauben von Haube und Gegensteckverbinder. Für eine besonders feste Montage kann die Rändelschraube mit einem Schlitzschraubendreher eingedreht werden.



Technical Data

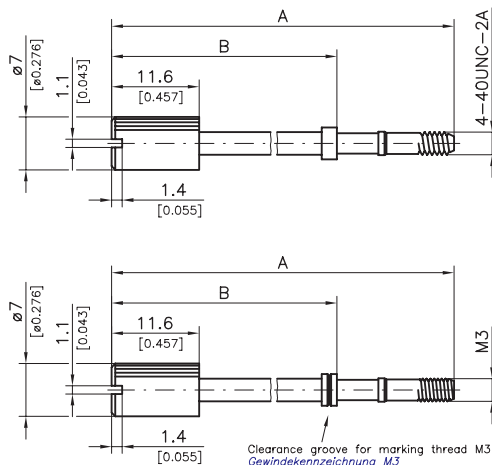
Technische Daten

	Plastic Head <i>Kunststoffkappe</i>
Material <i>Material</i>	Polyester (UL94V-0) <i>Polyester (UL94V-0)</i>
Max. temperature <i>max. Temperatur</i>	≤ 130 °C (≤ 266 °F) ≤ 130 °C
Maximum torque <i>Maximales Anzugsmoment</i>	20 Ncm (0,148 ft.lb.) 20 Ncm
Colour <i>Farbe</i>	Black <i>schwarz</i>

Screw Material <i>Schraubenmaterial</i>
Brass, nickel plated <i>Messing, vernickelt</i>

Dimensions

Abmessungen



Order Number <i>Bestellnummer</i>	A	B	C
FRSK1/5	45,3 (1.783)	29,8 (1.173)	4-40 UNC
FRSK1/5M3	45,3 (1.783)	29,8 (1.173)	M3
FRSK1/5-K190	55,6 (2.189)	40,1 (1.579)	4-40 UNC
FRSK1/5-K190M3	55,6 (2.189)	40,1 (1.579)	M3
FRSK1/5-K526	72,3 (2.846)	56,8 (2.236)	4-40 UNC
FRSK1/5-K526M3	72,3 (2.846)	56,8 (2.236)	M3



Please see suitable suggestions for FCT hoods on page 102.
Siehe auch Hinweise zu verwendbaren FCT Hauben auf Seite 102.



Screw Locks (Hood - Appliances)

Schraubverriegelung (Haube - Gerät)

Knurled Thumb Screw with Plastic Head FRSK1/5

Rändelschraube mit Kunststoffkappe FRSK1/5

Suitable FCT Hoods

Verwendbare FCT Hauben

Knurled Thumb Screws <i>Rändelschraube</i>		
FRSK1/5	FRSK1/5-K190	FRSK1/5-K526
	FKC1G	FKC2 - 5G
	FKS1-3	
	FPHGR-1/2	FPHGR-3 - 5
FKH2/3	FKH1/4/5	
	FWH1	FWH2/3
FPHF-2 - 4		
	FMK1 - 3G	FMK4/5G
		FMK2/5GL
FMH1 - 3	FMH4/5	

Lock Posts **F-GSCH1/5** for Locking Screw FRSK1/5

Gegenschraube F-GSCH1/5 für Rändelschraube FRSK1/5

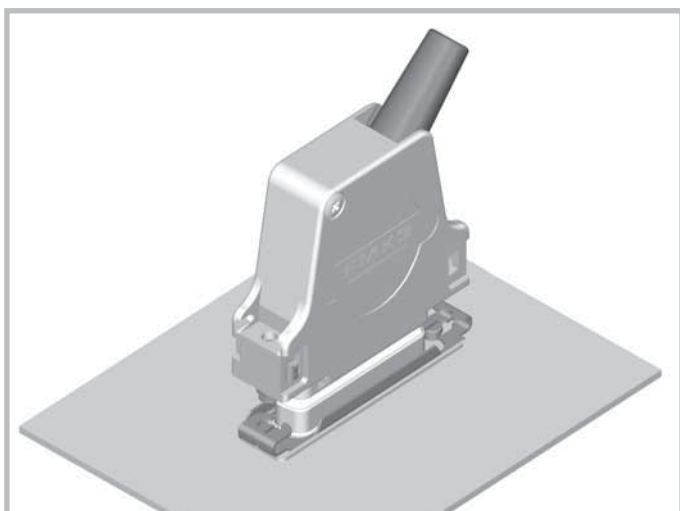
The hex bolt **F-GSCH1/5SN** can be used as a locking post. It is available in several designs with varying inner and outer threads, as well as differing lengths and two span sizes. For more detailed information please see page 118 or our D-Sub Miniature Connectors Catalogue.

Als Gegenschraube dient der Sechskantbolzen F-GSCH1/5SN. Diesen gibt es in mehreren Ausführungen mit verschiedenen Innen- und Außengewinden, unterschiedlichen Längen und verschiedenen Schlüsselweiten. Detaillierte Informationen finden Sie auf Seite 118 oben oder in unserem D-Sub Miniatur Steckverbinder Katalog.



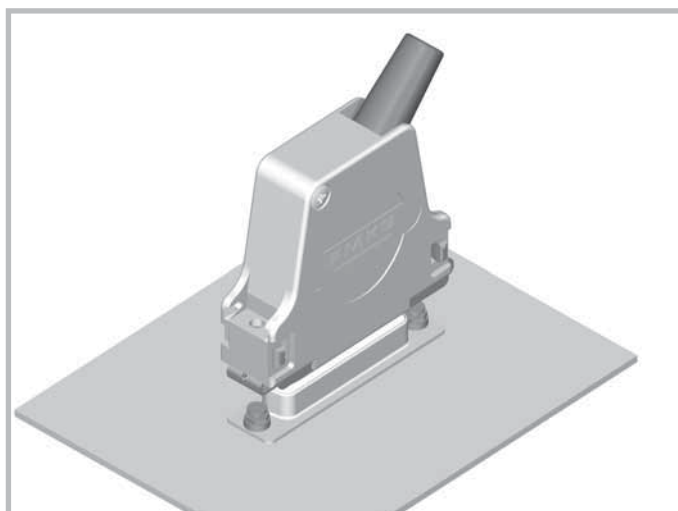
Slide Locks

Gleitverriegelung



Slide lock **F-GV-3** is installed on the front panel. The corresponding lock post is mounted on the metal hood **FMK3**.

*Gleitverriegelung **F-GV-3** ist an der Frontplatte angeschraubt. Die passende Gegen-schraube **F-SGV-1/5** ist an der Metallhaube **FMK3** montiert.*



Slide lock **F-GV-3-H** is installed on metal hood **FMK3-K189**. The corresponding lock post **F-SGV-1/5** is mounted on the appliance.

*Gleitverriegelung **F-GV-3-H** ist an der Metallhaube **FMK3-K189** montiert. Die Gegen-schraube **F-SGV-1/5** ist am Gerät montiert.*

Notice

Hinweis

Slide locks for hood mounting can only be used with modified hoods (with the exception of hood series **F-PHG, F-PHR**). The hood order no. requires the suffix **K189**. Slide lock **F-GV-...** is installed on the appliance. For hood mounting longer screws are included with slide lock **F-GV-...H**. There are however no spring washers or nuts for installation.

Suitable FCT-hoods series: **FKC, FKC...G, FKS, FPHGR, FKH, F-PHR, F-PHG, FMK, FMK...G, FMK...GL, FMK2G7, FMH**

*Die Gleitverriegelung bei Haubenmontage ist nur mit modifizierten Hauben (außer bei Haubenserie **F-PHG, F-PHR**) einsetzbar. Ergänzen Sie bitte die Haubenbestellnummer mit **K189**. Die Gleitverriegelung **F-GV-...** wird am Gerät montiert. Für Haubenmontage sind bei der Gleitverriegelung Typ **F-GV-...H** (*) längere Schrauben, jedoch keine Federringe und Muttern im Lieferumfang enthalten. Verwendbare FCT-Hauben: **FKC, FKC...G, FKS, FPHGR, FKH, F-PHR, F-PHG, FMK, FMK...G, FMK...GL, FMK2G7, FMH***

Packing Unit	Verpackungseinheit
1 frame	1 Rahmen
2 screws *	2 Schrauben *
2 spring washers *	2 Federringe *
2 nuts *	2 Muttern *

Slide Lock Frame F-GV, Fixing Screws

Gleitverschlussrahmen F-GV, Befestigungsschraube



Slide lock frame **F-GV-3** with two fixing screws

*Gleitverschlussrahmen **F-GV-3** mit zwei Befestigungsschrauben*

	Material Material
Slide lock frame <i>Gleitverschlussrahmen</i>	Stainless steel <i>Edelstahl</i>
Fixing screw <i>Befestigungsschraube</i>	Steel, yellow chromated <i>Stahl, gelb chromatiert</i>

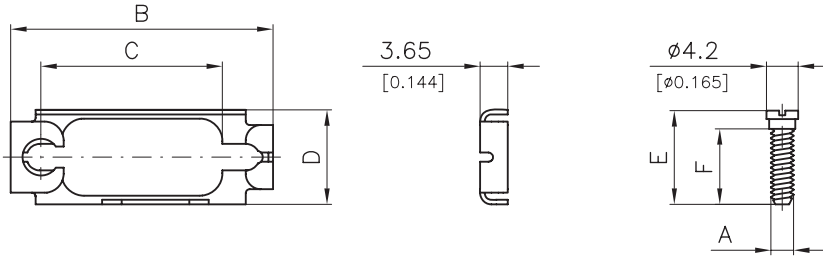


Slide Locks

Gleitverriegelung

Slide Lock Frame F-GV, Fixing Screws

Gleitverschlussrahmen F-GV, Befestigungsschraube



Shell Size <i>Gehäusegröße</i>	Order Number for Appliance Mounting <i>Bestellnummer bei Gerätemontage</i>	Order Number for Hood Mounting <i>Bestellnummer bei Haubenmontage</i>	A	B	C	D
1	F-GV-1	F-GV-1H	4-40 UNC	34,7	25,0	12,5
	F-GV-1M3	F-GV-1HM3	M3	(1.366)	(0.984)	(0.492)
2	F-GV-2	F-GV-2H	4-40 UNC	43,0	33,3	12,5
	F-GV-2M3	F-GV-2HM3	M3	(1.693)	(1.311)	(0.492)
3	F-GV-3	F-GV-3H	4-40 UNC	56,8	47,04	12,5
	F-GV-3M3	F-GV-3HM3	M3	(2.236)	(1.852)	(0.492)
4	F-GV-4	F-GV-4H	4-40 UNC	73,2	63,5	12,5
	F-GV-4M3	F-GV-4HM3	M3	(2.882)	(2.500)	(0.492)
5	F-GV-5	F-GV-5H	4-40 UNC	71,8	61,1	14,7
	F-GV-5M3	F-GV-5HM3	M3	(2.827)	(2.406)	(0.579)

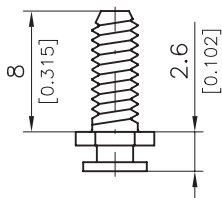
	E	F
For mounting on the hood <i>für Haubenmontage</i>	12,4 (0.488)	10,0 (0.394)
For mounting on the appliance <i>für Gerätemontage</i>	10,9 (0.429)	8,5 (0.335)

Accessories for Slide Locks, Mounting on the Appliance (Slide Lock Frame on the Hood)

Zubehör für die Gleitverriegelung, Montage am Gerät (Gleitverschlussrahmen an der Haube)

Corresponding Slide Lock Post F-SGV1/5 (on the Appliance Side)

Gegenschraube F-SGV1/5 (geräteseitig)



Slide Lock <i>Gleitverriegelung</i>	Order No. <i>Bestellnummer</i>	Thread <i>Gewinde</i>	Material <i>Material</i>
	F-SGV1/5	4-40 UNC	Steel, zinc plated, yellow chromate
Installed on the hood <i>an der Haube montiert</i>	F-SGV1/5-K140	M3	Stahl verzinkt, gelb chromatiert
	F-SGV1/5SN	4-40 UNC	Steel, tin plated
	F-SGV1/5-K140SN	M3	Stahl, verzinkt

All lock post F-SGV1/5-... are packed in pairs (that means 2 bolts, 4 washers, 2 spring washers, 2 nuts). On request also available bulk packed.

Alle Gegenschrauben F-SGV1/5-... sind paarweise (d. h. 2 Bolzen, 4 Unterlegscheiben, 2 Federringe, 2 Muttern) verpackt. Auf Anfrage auch als Schüttware lieferbar.



Slide Locks

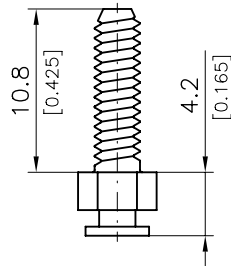
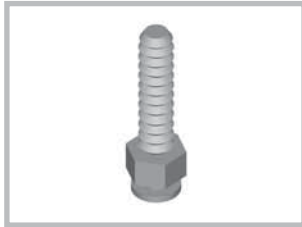
Gleitverriegelung

Accessories for Slide Locks, Mounting on the Hood (Slide Lock Frame on the Appliance)

Zubehör für die Gleitverriegelung, Montage an der Haube (Gleitverschlussrahmen am Gerät)

Corresponding Slide Lock Post

Gegenschraube



Slide Lock <i>Gleitverriegelung</i>	Order No. <i>Bestellnummer</i>	Thread <i>Gewinde</i>	Material <i>Material</i>
Installed on the appliance <i>am Gerät montiert</i>	F-SGV1/5-K372	4-40 UNC	Steel, zinc plated, yellow chromate
	F-SGV1/5-K373	M3	<i>Stahl verzinkt, gelb chromatiert</i>
	F-SGV1/5-K372SN	4-40 UNC	Steel, tin plated
	F-SGV1/5-K373SN	M3	<i>Stahl, verzinkt</i>

The lock posts **F-SGV1/5-K372** and **...-K373** are packed in pairs (that means 2 bolts, 2 spring washers, 2 nuts). On request also available bulk packed.

Die Gegenschrauben F-SGV1/5-K372 und ...-K373 sind paarweise (d. h. 2 Bolzen, 2 Federringe, 2 Muttern) verpackt. Auf Anfrage auch als Schüttware lieferbar.

To insert a corresponding slide lock post, a threaded block insert may be required as an extra, depending on the hood type.

Für die Aufnahme der Gegenschraube müssen je nach Haubenbaureihe Gewindeeinlegelötchen bzw. Gewindeeinlegeeile zur Haube ergänzt werden.

Threaded Block Insert FEK1/5 <i>Einlegelötchen komplett FEK1/5</i>	Threaded Insert <i>Einlegemutter</i>
FPHGR, FKH, FMH, FKS	FKC, FKC...G, FKS, FMK, FMK...G, FMK...GL, FMK2G7

Threaded Block Insert FEK1/5

Einlegelötchen, komplett FEK1/5



	Material <i>Material</i>
Threaded insert <i>Einlegemutter</i>	Brass <i>Messing</i>
Threaded Block insert <i>Einlegelötchen</i>	ABS

Order Number <i>Bestellnummer</i>	Thread <i>Gewinde</i>
FEK1/5	4-40 UNC
FEK1/5M3	M3
FEK1/5M2,5	M2,5

During assembly of the hood slide lock frame, the threaded block insert **FEK1/5** is inserted in the chamber usually intended for the locking screw.

Bei der Haubenmontage des Gleitverriegelungsrahmens wird das Einlegelötchen, komplett FEK1/5 statt der Verriegelungsschraube in die jeweilige Kammer eingelegt.

Threaded Insert

Einlegemutter



Thread <i>Gewinde</i>	Order Number / <i>Bestellnummer</i>	
	For Hoods with Catch Spring <i>Für Hauben mit Schnappfeder</i>	For Hoods with Block Insert <i>Für Hauben mit Einlegelötchen</i>
4-40 UNC	F52M122M900	F52M026M945
M3	F52M123M900	F52M027M945
M2,5	—	F52M031M945

Material: Brass

During assembly of the hood slide lock frame, the threaded insert is inserted in the catch spring or threaded block insert.

Material: Messing

Bei der Haubenmontage des Gleitverriegelungsrahmens wird das Gewindeeinlegeeile in die jeweilige Schnappfeder bzw. in das Einlegelötchen eingefügt.



Spring Locks

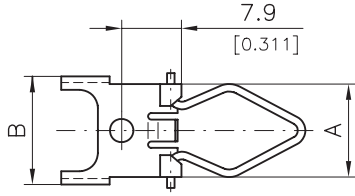
Federbügelverriegelung

Spring Lock F1045-... with Corresponding Mounting Screw (Packed in Pairs)

Federbügel F1045-... mit passender Befestigungsschraube (paarweise verpackt)

Dimensions

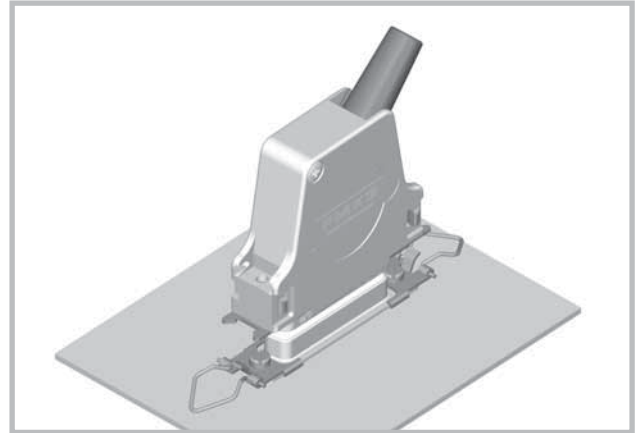
Abmessungen



Material: Stainless steel

Material: Edelstahl

Order Number Bestellnummer	Suitable for Shell Size Passend für Gehäusegröße	A	B
F1045-1	1 - 4	12,3 (0.484)	14,3 (0.563)
F1045-5	5	15,5 (0.610)	17,2 (0.677)



The locking plate **F1044-1H** is screwed on the metal hood **FMK3**. The spring lock F1045-1 is mounted on the front panel.

*Die Verschlussplatte **F1044-1H** ist an der Metallhaube **FMK3** angeschraubt. Der Federbügel **F1045-1** ist auf der Frontplatte montiert.*

Delivery Quantity

Lieferumfang

For mounting on an application 2 spring locks **F1045-...** are required. Spring locks are packed in pairs (that means 2 plates, 2 spring locks, 2 spring washers, 2 nuts and 2 screws).

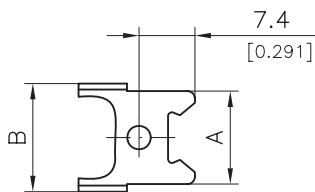
*Für die Montage am Gerät werden 2 Federbügel **F1045-...** benötigt. Die Federbügel sind paarweise (d. h. 2 Aufnahmeplatten, 2 Federbügel, 2 Federringe, 2 Muttern und 2 Schrauben) verpackt.*

Locking Plate F1044-... with Corresponding Mounting Screws (Packed in Pairs)

Verschlussplatte F1044-... mit passender Befestigungsschraube (paarweise verpackt)

Dimensions

Abmessungen



Material: Stainless steel

Material: Edelstahl

Order Number Bestellnummer	Suitable for Shell Size Passend für Gehäusegröße	A	B
F1044-1	1 - 4	12,3 (0.484)	14,3 (0.563)
F1044-5	5	15,6 (0.614)	17,2 (0.677)

Delivery Quantity

Lieferumfang



Locking plates F1044-... must be mounted on the cable side. When using an FCT hood on a cable, mounted locking plates F1044-1H must be installed. They comprise of longer screws and no spring washers or nuts. The locking plates F1044-1H are packed in pairs.
Die Verschlussplatte F1044-... ist kabelseitig zu montieren. Bei Verwendung einer FCT Haube am Kabel muss die Verschlussplatte F1044-1H eingebaut werden. Diese beinhaltet längere Schrauben und keine Federringe und Muttern. Die Verschlussplatten F1044-1H sind paarweise verpackt.

Suitable FCT Hoods

Passende FCT-Hauben

The spring lock can only be used with hood series **FKC, FKC...G, FPHGR, FKH, FPHF, FPHG, F1069, SER, FMK, FMK...G** and **FMH**. For hoods with shell size 1, please use hood modifications **K670** or **K671**.

*Die Federbügelverriegelung ist für die Haubenbaureihe **FKC, FKC...G, FPHGR, FKH, FPHF, FPHG, F1069, SER, FMK, FMK...G** und **FMH** geeignet. Bei Hauben der Gehäusegröße 1 sind die Haubenmodifikationen **K670** bzw. **K671** zu verwenden.*



Latch Locks

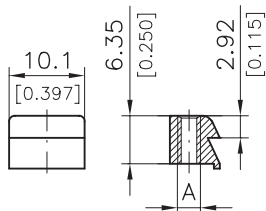
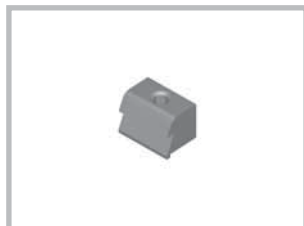
Rastverriegelung

Latch Lock F-GK1/5

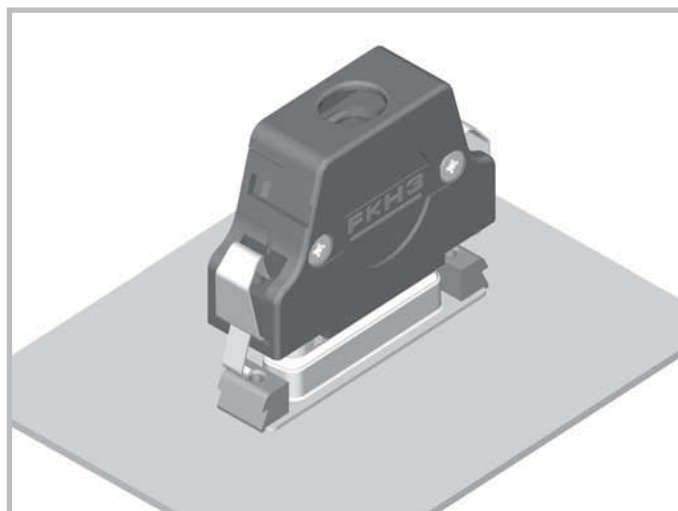
Rastklötzchen F-GK1/5

Dimensions

Abmessungen



Order Number Bestellnummer	A	Material Material
F-GK1/5	4-40 UNC	Zinc die-cast, nickel plated <i>Zink-Druckguss, vernickelt</i>
F-GK1/5M3	M3	
F-GK1/5K	Ø 2,3 Ø (0.091)	Polyester

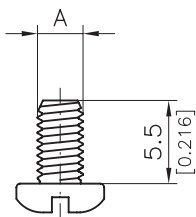


The lock spring **FFB1/5** is mounted on the plastic hood **FKH3**. The latch lock **F-GK1/5** is screwed to the front panel with the mounting screw **FSGK1/5**.
Der Rastbügel FFB1/5 ist an der Kunststoffhaube FKH3 angebracht. Das Rastklötzchen F-GK1/5 ist mittels der Befestigungsschraube FSGK1/5 auf der Frontplatte montiert.

For mounting, 2 latch locks are required.
Für die Montage werden 2 Rastklötzchen benötigt.

Mounting Screw FSGK1/5 for Latch Lock Mounting

Befestigungsschraube FSGK1/5 für Rastklötzchenmontage

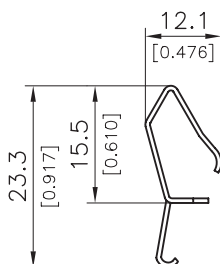


Order Number Bestellnummer	A	Material Material
FSGK1/5	4-40 UNC	Steel <i>Stahl</i>
FSGK1/5M3	M3	
FSGK1/5K	Self-tapping thread <i>selbstschneidendes Gewinde</i>	

For mounting, 2 mounting screws are required.
Für die Montage werden 2 Befestigungsschrauben benötigt.

Latch Spring FFB1/5

Rastbügel FFB1/5



Material: Spring steel
Material: *Federstahl*

Order number: FFB1/5
Bestellnummer:

For mounting, 2 springs are required.
Für die Montage werden 2 Rastbügel benötigt.

Suitable FCT Hoods

Passende FCT-Hauben

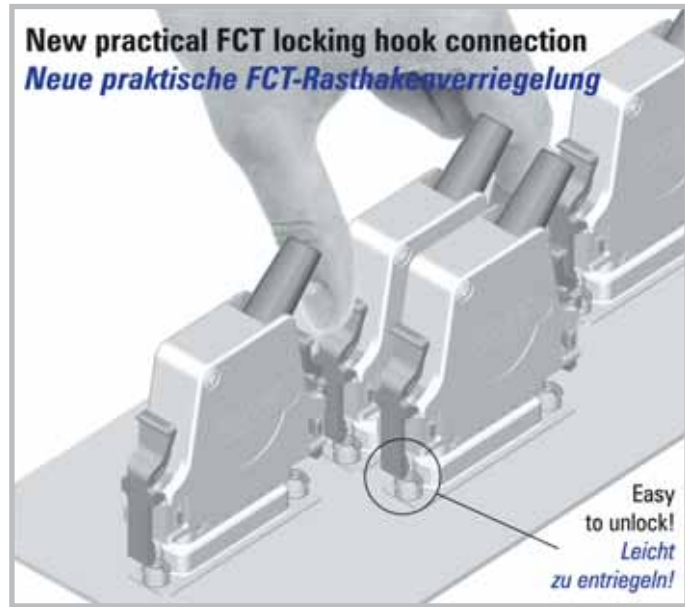
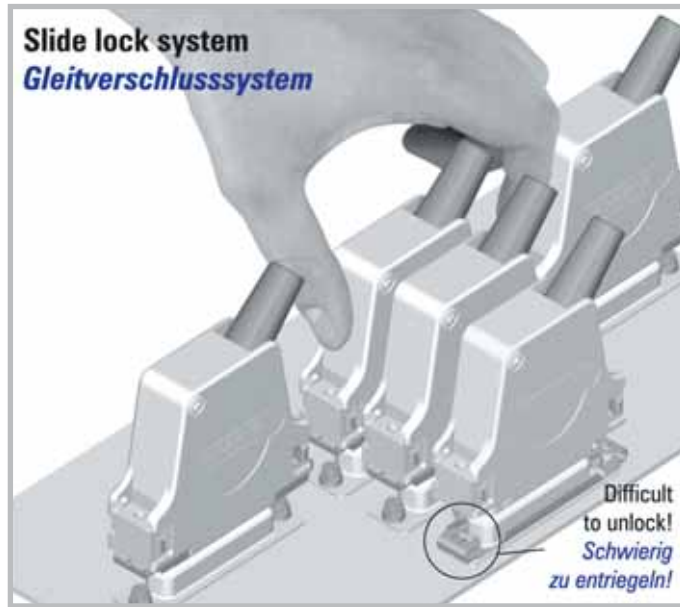
The latch lock can only be used with hood series **FPHGR, FKH, FPHF and FPHRS**.

Die Rastverriegelung ist nur zusammen mit den Haubenbaureihen FPHGR, FKH, FPHF und FPHRS verwendbar.



Locking Hook Connections

Rasthakenverriegelung

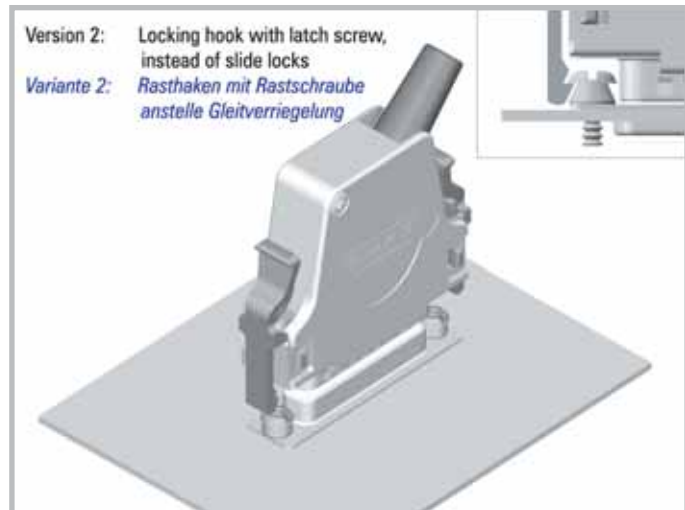
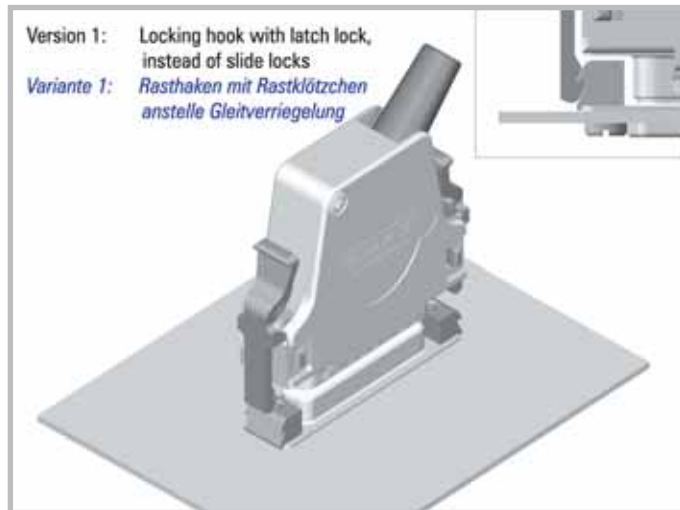


The new locking hook connection, as an alternative to slide locking, facilitates the use of this type of locking device even with our metal hoods. This swiftly released connector locking device is thus ideal for application in areas which require EMI / EMC secure mating. The Advantage: The simplest of mounting, as the locking hook can be snapped in place within a few seconds once hood assembly has been completed.

In order to replace a slide lock with a locking hook connection, the locking screws mounted on the connector (e.g. **FSGV1/5** or **FSGV1/5-K140**) must be replaced by snap-in locking screws **F62M091S245** (4-40 UNC) or **F62M096S245** (M3).

Die neue Rasthakenverbindung als Alternative zur Gleitverriegelung ermöglicht den Einsatz dieser Verbindungsart auch bei unseren Metallhauben. Damit ist diese schnell zu lösende Steckverriegelung auch in Bereichen einsetzbar, die eine EMV-gesicherte Verbindung verlangen. Vorteil: Einfachste Montage, da die Rasthakenverriegelung nach der Haubenmontage nur in wenigen Sekunden aufgerastet werden kann.

*Um die Gleitverriegelung durch die Rasthakenverriegelung ersetzen zu können, müssen nur die Gegenschrauben (z. B. **FSGV1/5** bzw. **FSGV1/5-K140**) durch die Rastschrauben **F62M091S245** (4-40 UNC) bzw. **F62M096S245** (M3) ersetzt werden.*



Metal hood **FMK3** with two locking hooks **FRH1/5**. The two latch locks **F-GK1/5** are fixed by two rear side mounted locking screws **FSGK1/5** on the front panel. They act as opposite locking elements. The maximum front panel thickness is 2,5 mm (0.098").

*Metallhaube **FMK3** mit zwei Rasthaken **FRH1/5**. Die auf der Frontplatte mit zwei Befestigungsschrauben **FSGK1/5** rückseitig fixierten Rastklötzchen **F-GK1/5** dienen als Einrastelemente. Die maximale Frontplattenstärke beträgt 2,5 mm.*

Metal hood **FMK3** with two locking hooks. The two latch screws, e. g. **F62M091S245** are mounted on the front panel. They act as opposite locking elements. The maximum front panel thickness is 6,0 mm (0.236").

*Metallhaube **FMK3** mit zwei Rasthaken **FRH1/5**. Die auf der Frontplatte montierten Rastschrauben, z. B. **F62M091S245**, dienen als Einrastelemente. Die maximale Frontplattenstärke beträgt 6,0 mm.*



Locking Hook Connections

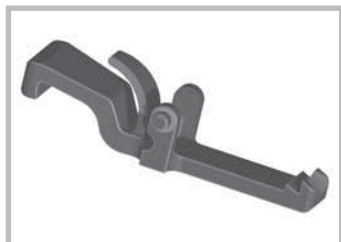
Rasthakenverriegelung

Locking Hook FRH1/5 and FRH1/5P

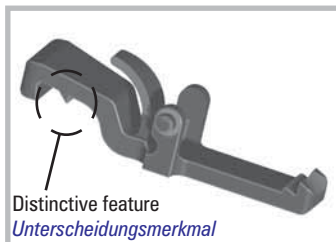
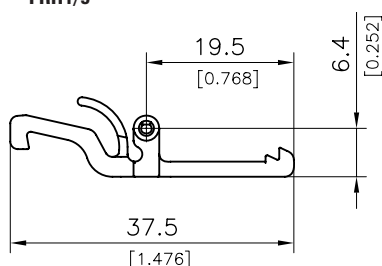
Rasthaken FRH1/5 und FRH1/5P

Dimensions

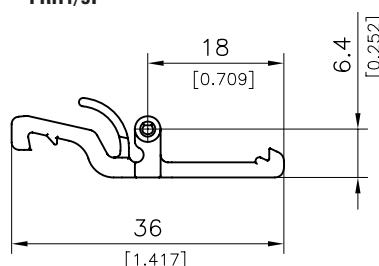
Abmessungen



FRH1/5



FRH1/5P



With the locking hook **FRH1/5P** rear and front connector mounting is possible. As a result of their new geometry, the locking hooks facilitate better handling of the hood when mating and the retention strength of the hood on the connector is increased. For examples of use with the relevant latch screws, please refer to page 116.

*Mit dem Rasthaken **FRH1/5P** ist eine rück- und/oder vorderseitige Montage der Steckverbinder möglich. Durch die neue Geometrie beider Rasthaken wird die Handhabung der Haube beim Steckvorgang verbessert und die Haltekraft der Haube am Steckverbinder erhöht. Anwendungsbeispiele im Einsatz der Rasthaken mit den entsprechenden Rastschrauben siehe Seite 116.*

Technical Data

Technische Daten

Order Number <i>Bestellnummer</i>	Colour <i>Farbe</i>	Material <i>Material</i>	Temperature Range <i>Temperaturbereich</i>
FRH1/5	Black	Polyetherimide	-67 °F to 266 °F
FRH1/5P	<i>schwarz</i>	<i>Polyetherimid</i>	<i>-55 °C bis 130 °C</i>

Suitable FCT-Hoods

Verwendbare FCT-Hauben

Suitable FCT Hoods / <i>Passende FCT-Hauben</i>	
FMK1X - FMK5X	FMK1GX - FMK5GX
FMK2GL, FMK2G7	FMK5GL
FMR3G	FMR4
FKH1 - FKH5	FMH1
(only with / <i>nur mit</i> FRH1/5P-K1531)	(FMH4 - FMH5 on request / <i>auf Anfrage</i>)

Delivery Quantity

Lieferumfang

For a locking hook connection two locking hooks are required. To mount the locking hooks, the hood should be closed and the hooks are simply snapped in place. *Für die Rastverriegelung werden zwei Rasthaken benötigt. Die Rasthakenmontage erfolgt im geschlossenen Zustand der Haube durch einfaches Einrasten der Rasthaken.*

Latch Lock Elements

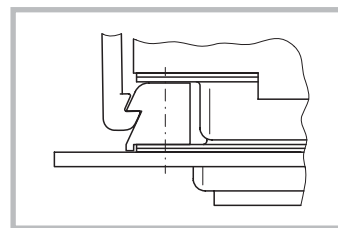
Einrastelemente

Latch Lock F-GK1/5

Rastklötzchen F-GK1/5



Latch lock F-GK1/5
(See top of page 113)
Rastklötzchen F-GK1/5
(Siehe Seite 113 oben)



Front mounted connector with **FRH1/5** and **F-GK1/5**
*Steckverbinder frontseitig montiert, mit **FRH1/5** und **F-GK1/5**.*



May only be used with locking hook **FRH1/5**.
*Nur in Verwendung mit Rasthaken **FRH1/5**.*



Locking Hook Connections

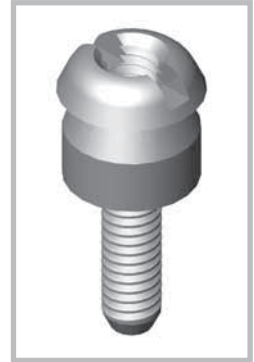
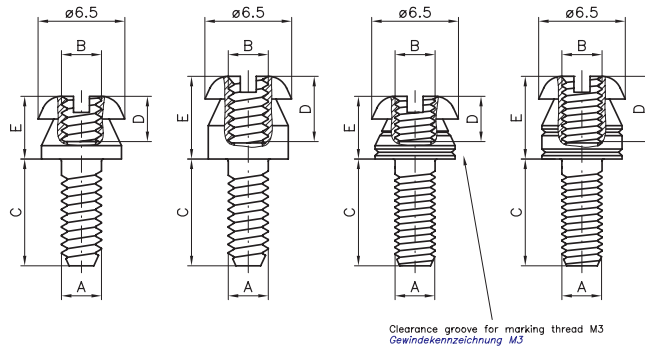
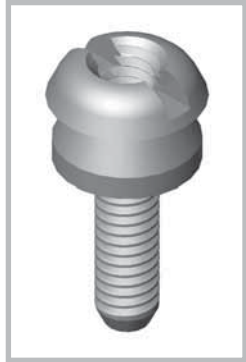
Rasthakenverriegelung

Latch Lock Elements

Einrastelemente

Latch Screw for Locking Hook Connection

Rastschraube für Rasthakenverriegelung



F62M091, F62M096, F62M099, F62M114

F62M110, F62M111, F62M112, F62M113

Order Number <i>Bestellnummer</i>	A	B	C	D	E	Use with / Verwendung mit	
						FRH1/5	FRH1/5P
F62M099S245+S	4-40 UNC	4-40 UNC	8,0 (0.315)	3,4 (0.134)	4,7 (0.185)	Front mounted <i>frontseitig</i>	Rear mounted <i>rückseitig</i>
F62M114S245+S	M3	M3	8,0 (0.315)	3,4 (0.134)	4,7 (0.185)	Front mounted <i>frontseitig</i>	Rear mounted <i>rückseitig</i>
F62M091S245+S	4-40 UNC	4-40 UNC	12,0 (0.472)	3,4 (0.134)	4,7 (0.185)	Cable to cable <i>fliegend</i>	—
F62M096S245+S	M3	M3	12,0 (0.472)	3,4 (0.134)	4,7 (0.185)	Cable to cable <i>fliegend</i>	—
F62M110S245+S	4-40 UNC	4-40 UNC	8,0 (0.315)	5,0 (0.197)	6,2 (0.244)	—	Front mounted <i>frontseitig</i>
F62M111S245+S	M3	M3	8,0 (0.315)	5,0 (0.197)	6,2 (0.244)	—	Front mounted <i>frontseitig</i>
F62M112S245+S	4-40 UNC	4-40 UNC	12,0 (0.472)	5,0 (0.197)	6,2 (0.244)	—	Cable to cable <i>fliegend</i>
F62M113S245+S	M3	M3	12,0 (0.472)	5,0 (0.197)	6,2 (0.244)	—	Cable to cable <i>fliegend</i>

Material: Steel, tin plated

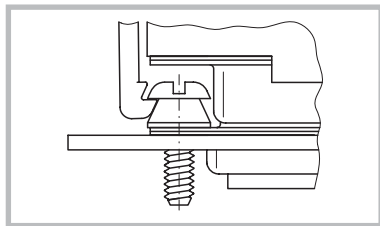
Material: *Stahl, verzinkt*

Delivery unit: Screws are bulk packed.

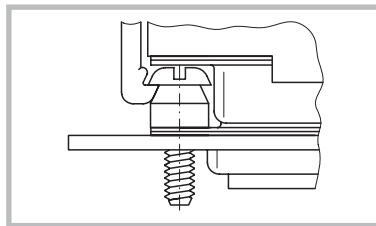
Lieferumfang: *Schrauben werden als Schüttware geliefert.*

Examples of Use for Locking Hooks and Latch Screws

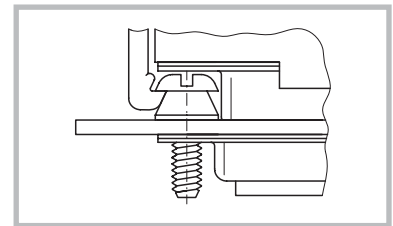
Einsatzmöglichkeiten Rasthaken und Rastschraube



Front mounted connector
with **FRH1/5** and e. g. **F62M099S245+S**.
*Steckverbinder frontseitig montiert,
mit FRH1/5 und z. B. F62M099S245+S.*



Front mounted connector
with **FRH1/5P** and e. g. **F62M110S245+S**.
*Steckverbinder frontseitig montiert,
mit FRH1/5P und z. B. F62M110S245+S.*



Rear mounted connector
with **FRH1/5** and e. g. **F62M099S245+S**.
*Steckverbinder rückseitig montiert,
mit FRH1/5 und z. B. F62M099S245+S.*



The thickness of the shell side on which the connector is mounted must not be more than 1,5 mm (0.059").
Die Gehäusewand, an der der Steckverbinder montiert ist, darf maximal 1,5 mm dick sein.



Options for Cable to Cable Connections

Möglichkeiten für fliegende Verbindung

Female Standoff Nut F1066

Distanzstück F1066

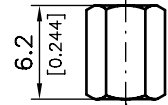
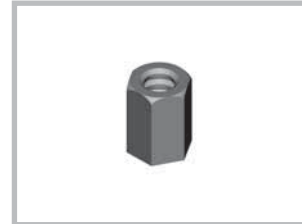
Assembly

Aufbau



Dimensions

Abmessungen



Technical Data

Technische Daten

Material / <i>Material</i>	Steel / <i>Stahl</i>
Platings / <i>Oberfläche</i>	Zinc plated / <i>verzinkt</i>
Thread / <i>Gewinde</i>	4-40 UNC
Hex / <i>Schlüsselweite</i>	4,5 mm (0.177")
Order number <i>Bestellnummer</i>	F1066

Modifications

Modifikationen

Modification <i>Modifikationen</i>	Addition to Order Number <i>Bestellnummernergänzung</i>	Ordering Example <i>Bestellbeispiel</i>
Thread M3 <i>Gewinde M3</i>	M3	F1066M3
Tin plated <i>verzinkt</i>	SN	F1066SN

Delivery Quantity

Lieferumfang

For assembly, 2 female standoff nuts **F1066**... are required. By screwing the opposite locking or knurled thumb screws, the cable to cable connection is completed. To even out tolerances, the enclosed washers may be used if required.
Für die Montage werden 2 Distanzstücke **F1066**... benötigt. Durch Einschrauben der gegenüberliegenden Verriegelungs- bzw. Rändelschrauben wird die fliegende Verbindung hergestellt.
Zum Ausgleich von Toleranzen, bei Bedarf, die beigelegten Unterlegscheiben montieren.

Threaded Block Insert FEK1/5; Threaded Insert

Einlegeklötzchen, komplett FEK1/5; Einlegemutter

To insert a corresponding female screw lock **F-GSCH1/5**, an extra threaded block insert **FEK1/5** or a threaded insert may be required depending on the hood type.

Für die Aufnahme des Sechskantbolzen **F-GSCH1/5** müssen je nach Haubenbaureihe Einlegeklötzchen, komplett **FEK1/5** bzw. eine Einlegemutter zur Haube ergänzt werden.



Threaded Block Insert FEK1/5
Einlegeklötzchen komplett FEK1/5

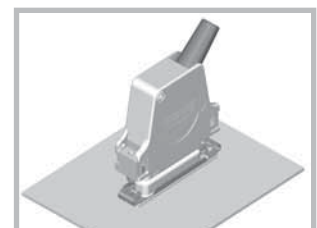
PFHGR, FKH, FMH, FKS

Threaded Insert
Einlegemutter

FKC, FKC...G, FKS, FMK, FMK...G, FMK...GL, FMK2G7



Threaded block insert **FEK1/5**
(See page 111)
Einlegeklötzchen, komplett FEK1/5
(Siehe Seite 111)



Threaded insert (See page 111)
Einlegemutter (Siehe Seite 111)



Options for Cable to Cable Connections

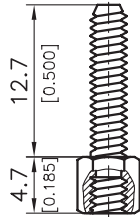
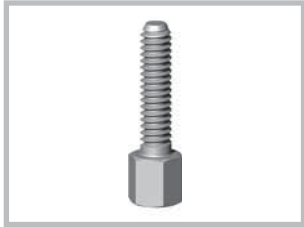
Möglichkeiten für fliegende Verbindung

Female Screw Lock F-GSCH1/5

Sechskantbolzen F-GSCH1/5

Dimensions

Abmessungen



Technical Data

Technische Daten

Material / <i>Material</i>	Steel / <i>Stahl</i>
Platings / <i>Oberfläche</i>	Zinc plated / <i>verzinkt</i>
Outer thread / <i>Außengewinde</i>	4-40 UNC
Inner thread / <i>Innengewinde</i>	4-40 UNC
Hex / <i>Schlüsselweite</i>	4,5 mm (0.177")
Order number <i>Bestellnummer</i>	F-GSCH1/5-K130

Modifications

Modifikationen

Modification <i>Modifikationen</i>	Addition to Order Number <i>Bestellnummernergänzung</i>	Ordering Example <i>Bestellbeispiel</i>
Outer thread M3, inner thread M3 <i>Außengewinde M3, Innengewinde M3</i>	K431	F-GSCH1/5-K431
Tin plated <i>verzinkt</i>	SN	F-GSCH1/5-K130SN

For further modifications please see our D-Sub Miniature Connectors catalogue
Weitere Modifikationen finden Sie in unserem D-Sub Miniatur Steckverbinder Katalog.

Delivery Quantity

Lieferumfang

For mounting, two female screw locks **F-GSCH1/5** are required. These should be screwed into the threaded block insert **FEK1/5** or threaded insert. By screwing the opposite locking or knurled thumb screws the connection is completed.

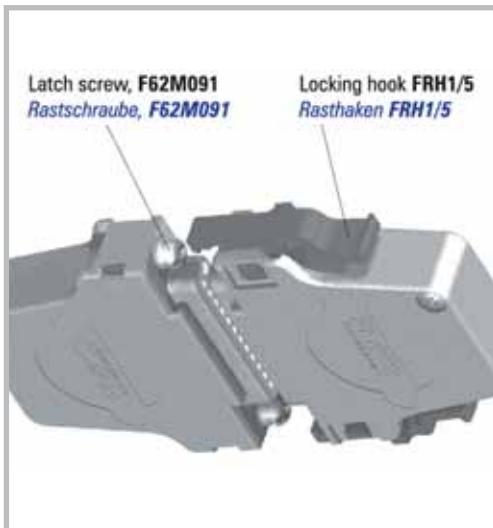
All female screw locks are packed in pairs (that means 2 bolts, 4 washers, 2 spring washers, 2 nuts). Also available bulk packed on request.

Für die Montage werden zwei Sechskantbolzen F-GSCH1/5 benötigt. Diese werden entweder in die Gewindeeinlegeklötzchen FEK1/5 oder das Gewindeeinlege-teil eingeschraubt. Durch Einschrauben der gegenüberliegenden Verriegelungs- bzw. Rändelschrauben wird die Verbindung erstellt.

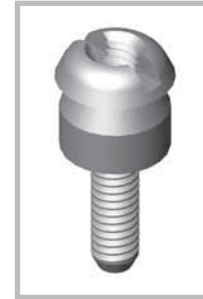
Alle Sechskantbolzen sind paarweise (d. h. 2 Bolzen, 4 Unterlegscheiben, 2 Federringe, 2 Muttern) verpackt. Auf Anfrage auch als Schüttware lieferbar.

Latch Screw F62M09...

Rastschraube F62M09...



Latch screw **F62M099S245+S**
(See page 116)
Rastschraube F62M099S245+S
(Siehe Seite 116)



Latch screw **F62M110S245+S**
(See page 116)
Rastschraube F62M110S245+S
(Siehe Seite 116)

Further examples: Latch screw **F62M112S245+S**, locking hook **FRH1/5P**
Weitere Möglichkeit: Rastschraube F62M112S245+S, Rasthaken FRH1/5P



Hood Accessories

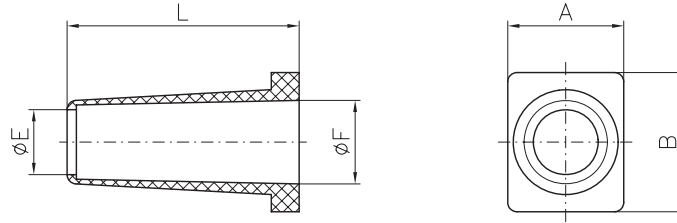
Haubenzubehör

FKT Rubber Bushing

FKT Knickschutztülle

Dimensions

Abmessungen



øE conform to cable diameters
 øE passt sich an Kabeldurchmesser an



As a mounting device a standard bush nipper can be used
 Als Montagehilfe kann eine handelsübliche Tüllenzange verwendet werden

Order No. <i>Bestellnummer</i>	A	B	Ø F	L	Delivered as Standard for <i>serienmäßig mitgeliefert bei</i>	Also Suitable for <i>auch passend für</i>
	-0,2 (-0.008)	-0,2 (-0.008)	±0,2 (±0.008)	±0,4 (±0.016)		
FKT1-2	11,2 (0.441)	11,5 (0.453)	6,5 (0.256)	25,0 (0.984)	FMK1, FMK2 FMK1G, FMK2G FMH1, FMH2	FKC1, FKC2 FKS1, FKS2, FKS3 FKH1, FKH2 FMK3, FMK3G
FKT1-2A	11,2 (0.441)	11,5 (0.453)	8,0 (0.315)	25,0 (0.984)	FMK3, FMK3G	For use with cable diameters larger than FKT1-2 <i>Für größere Kabeldurchmesser als bei FKT1-2</i>
FKT1-2K	11,2 (0.441)	11,5 (0.453)	7,0 (0.276)	15,0 (0.591)		Hood sizes 1 + 2, in smaller version <i>Haubengröße 1 + 2, in kürzerer Bauform</i>
FKT3-4	12,5 (0.492)	15,0 (0.591)	9,0 (0.354)	28,0 (1.102)	FMK2-K201, FMK3-K201, FMK4 FMK2G-K201, FMK3G-K201, FMK4G FMH3, FMH4	FKC3 FKC1G, FKC2G, FKC3G FKS1-K201, FKS2-K201, FKS3-K201 FKH3, FKH4 FMK5, FMK5G
FKT3-4A	12,5 (0.492)	15,0 (0.591)	9,7 (0.382)	28,0 (1.102)	FMK5, FMK5G	For use with cable diameters larger than FKT3-4 <i>Für größere Kabeldurchmesser als bei FKT3-4</i>
FKT3-4B	12,5 (0.492)	15,0 (0.591)	7,5 (0.295)	28,0 (1.102)		For use with cable diameters smaller than FKT3-4 <i>Für kleineren Kabeldurchmesser als bei FKT3-4</i>
FKT5	15,4 (0.606)	20,0 (0.787)	11,5 (0.453)	30,0 (1.181)	FMK4-K201, FMK5-K201 FMK4G-K201, FMK5G-K201 FMH5	FKC4, FKC5 FKC4G, FKC5G FKH5

Technical Data

Technische Daten

Material: Thermoplastic elastomer, self extinguishing, black
Material: *Thermoplastischer Elastomer, selbstverlöschend, schwarz*



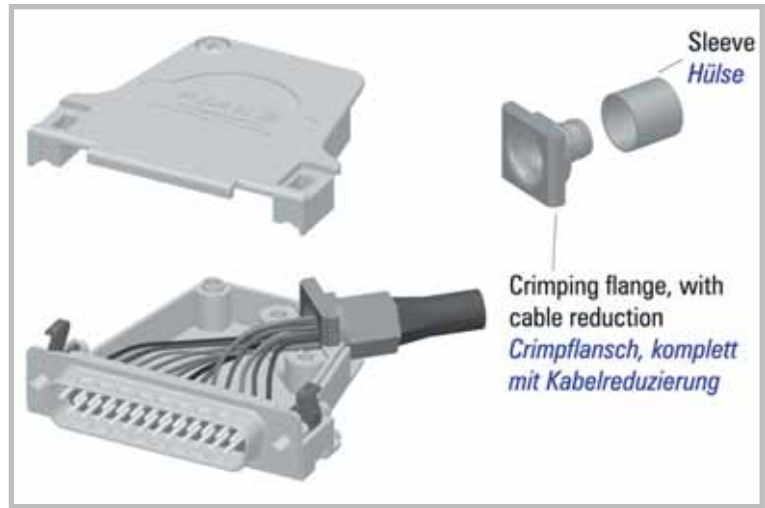
Crimping Flange

Crimpflansch

To guarantee an optimum shielding against electromagnetic rays, even at the cable outlet of a hood, we offer standard and customer specific crimp flanges for our FCT hoods. The part number includes a crimp flange and a sleeve. The cable is inserted through the sleeve and into the flange. With the aid of the correct crimp tool (tool on request) the cable is then crimped in place. The shielding mesh is thus pressed firmly to the crimping flange, so that a secure and long term electrical connection between flange and cable shielding is ensured. Instead of the usual cable clamping, the crimp flange is pressed into the hood opening. Through the contact of the hood with the flange a faultless galvanic bonding to the cable is achieved. The crimping increases the retention strength between hood and cable. The design of the crimping flange is also such that it prevents cable severance.

Um eine optimale Abschirmung gegen elektromagnetische Einstrahlungen auch am Kabeleingang der Haube zu gewährleisten, bieten wir standardisierte und nach Kundenspezifikation hergestellte Crimpflansche für unsere FCT Hauben an. Der Lieferumfang besteht aus einem Crimpflansch und einer Hülse. Das Kabel wird durch die Hülse auf den Flansch gesteckt und mit Hilfe einer passenden Crimpzange (Werkzeug auf Anfrage) gecrimpt. Das Schirmgeflecht ist nun fest mit dem Crimpflansch verpresst, wodurch eine sichere und dauerhafte elektrische Verbindung zwischen Flansch und Kabelschirm gewährleistet wird.

Anstelle der sonst üblichen Kabelklemmung wird der Crimpflansch in die Aussparung der Haube eingedrückt. Durch den Kontakt der Haube mit dem Flansch ist eine lückenlose galvanische Kopplung zum Kabel gewährleistet. Die Crimpung verstärkt die Haltekräfte zwischen Haube und Kabel. Die Geometrie des Crimpflansches ist so ausgelegt, dass ein Kabelbruch verhindert wird.



Material and Platings

Material und Oberflächen

	Crimping Flange <i>Crimpflansch</i>	Cable Reduction <i>Kabelreduzierung</i>	Crimping Sleeve <i>Crimphülse</i>
Material and plating <i>Material und Oberfläche</i>	Brass, tin plated <i>Messing, verzinkt</i>	Zinc die cast, nickel plated <i>Zinkdruckguß, vernickelt</i>	Brass, tin plated <i>Messing, verzinkt</i>

Delivery Quantity

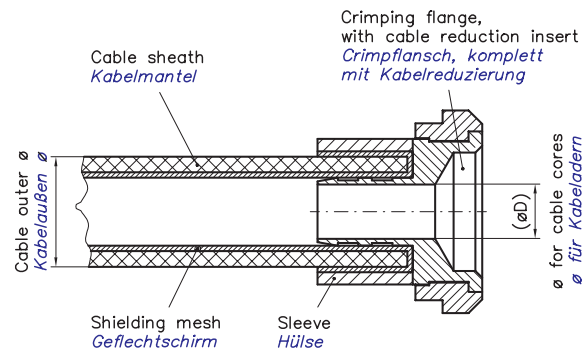
Lieferumfang

Delivery consists of one crimping flange, complete with a riveted cable reduction insert and one sleeve.

Im Lieferumfang ist jeweils ein Crimpflansch komplett mit angenieteteter Kabelreduzierung sowie eine Hülse enthalten.

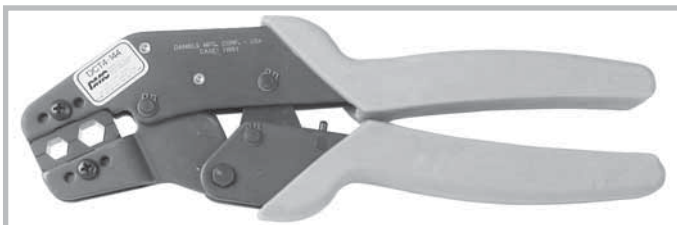
Assembly

Aufbau



Crimping Tools

Crimpwerkzeuge



Crimping tool (industrial quality) with die
Crimpwerkzeug (Industrierausführung) mit Einsatz
Order number / *Bestellnummer:*

DCT4-138
DCT4-144
DCT4-145



Crimping tool (MIL - quality) without die
Crimp dies (see next page) please order separately.

Crimpwerkzeug (MIL-Ausführung) ohne Einsatz
Werkzeugeinsätze (nächste Seite) bitte separat bestellen.

Order number / *Bestellnummer:* **M22520/5-01**



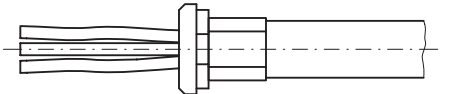
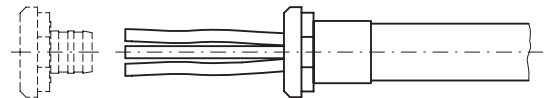
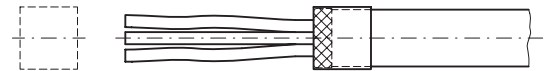
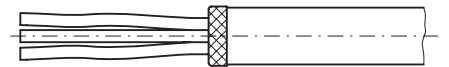
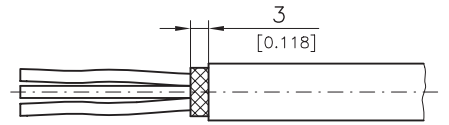
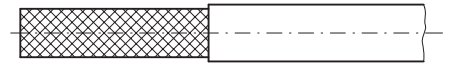
Crimping Flange

Crimpflansch

Processing

Verarbeitung

1. Strip the wire.
Kabel abisolieren.
2. Shorten the insulation braiding to 0.118".
Schirmgeflecht auf 3mm kürzen.
3. Fold the insulation braiding back over the cable covering.
Schirmgeflecht über Kabelisolierung zurückstreifen.
4. Slide the crimp sleeve over the folded back insulation braiding.
Crimphülse über das zurückgestreifte Schirmgeflecht schieben.
5. Slide the crimp flange between the individual wires and the insulation braiding on to the crimp sleeve.
Crimpflansch zwischen Einzeladern und Schirmgeflecht schieben.
6. Complete crimping with a crimp tool.
Crimpung mit Crimpzange fertigstellen.

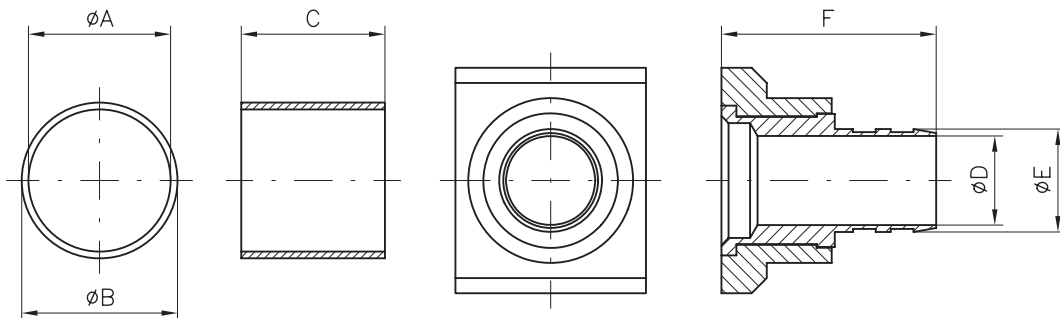


Dimensions

Abmessungen

For FKC...G Series

Für FKC...G Serie



Order Number <i>Bestellnummer</i>	Suitable for Hoods <i>Passend für Hauben</i>	Ø A	Ø B	C	Ø D	Ø E	F	Recommended Crimping Tools and Dies <i>Empfohlene Crimpwerkzeuge und Werkzeugeinsätze</i>	
FCF4/01	FKC1G, FKC2G	9,4 (0.370)	10,3 (0.406)	9,5 (0.374)	5,8 (0.228)	6,8 (0.268)	±0,3 ±0.012 15,2 (0.598)	M22520/5-01 Y144	DCT4- 144



Crimping Flange

Crimpflansch

Dimensions

Abmessungen

For FKC / FMK / FMK...G Series

Für FKC / FMK / FMK...G Serie

Further crimping flanges on request.
Weitere Crimpflansche auf Anfrage.

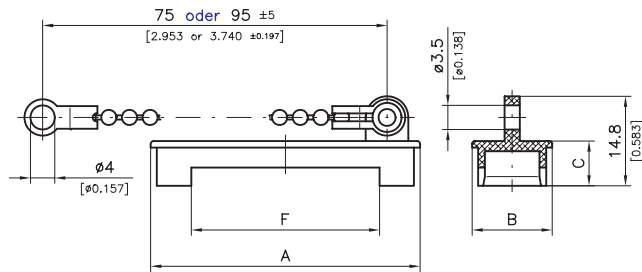
Order Number Bestellnummer	Suitable for Hoods Passend für Hauben	Ø A	Ø B	C	Ø D	Ø E	F	Recommended Crimping Tools and Dies Empfohlene Crimpwerkzeuge und Werkzeugeinsätze	
FCF1/01	FMK1, FMK1G FKC1	—	—	—	0 (0.000)	—	4,2 (0.165)	M22520/5-01	DCT4- Blind flange Blindflansch
FCF1/02	FMK1, FMK1G FKC1	9,4 (0.370)	10,3 (0.406)	9,5 (0.374)	5,8 (0.228)	6,8 (0.268)	11,0 (0.433)	Y144	144
FCF1/03	FMK1, FMK1G FKC1	4,8 (0.189)	5,9 (0.232)	7,0 (0.276)	2,0 (0.079)	3,0 (0.118)	11,0 (0.433)	Y141	—
FCF1/04	FMK1, FMK1G FKC1	6,6 (0.260)	7,6 (0.299)	9,5 (0.374)	3,0 (0.118)	4,0 (0.157)	11,0 (0.433)	Y195	138
FCF1/05	FMK1, FMK1G FKC1	6,6 (0.260)	7,6 (0.299)	9,5 (0.374)	3,5 (0.138)	4,5 (0.177)	11,0 (0.433)	Y195	138
FCF1/06	FMK1, FMK1G FKC1	7,3 (0.287)	8,4 (0.331)	7,0 (0.276)	4,0 (0.157)	5,0 (0.197)	11,0 (0.433)	Y140	144
FCF2/01	FMK2 - FMK3 FMK2G - FMK3G	7,3 (0.287)	8,4 (0.331)	7,0 (0.276)	4,0 (0.157)	5,0 (0.197)	12,0 (0.472)	Y140	144
FCF2/02	FMK2 - FMK3 FMK2G - FMK3G	9,4 (0.370)	10,3 (0.406)	9,5 (0.374)	6,0 (0.236)	7,0 (0.276)	12,0 (0.472)	Y144	144
FCF2/03	FMK2 - FMK3 FMK2G - FMK3G	12,0 (0.472)	13,0 (0.512)	9,5 (0.374)	8,0 (0.315)	9,0 (0.354)	12,0 (0.472)	Y148	145
FCF2/05	FMK2 - FMK3 FMK2G - FMK3G	—	—	—	0 (0.000)	—	5,1 (0.201)	Blind flange Blindflansch	—
FCF3/01	FMK4 - FMK5 FMK4G - FMK5G	9,4 (0.370)	10,3 (0.406)	9,5 (0.374)	6,0 (0.236)	7,0 (0.276)	12,0 (0.472)	Y144	144
FCF3/02	FMK4 - FMK5 FMK4G - FMK5G	12,0 (0.472)	13,0 (0.512)	9,5 (0.374)	8,0 (0.315)	9,0 (0.354)	12,0 (0.472)	Y148	145
FCF3/03	FMK4 - FMK5 FMK4G - FMK5G	15,0 (0.591)	16,0 (0.630)	9,5 (0.374)	10,0 (0.394)	11,0 (0.433)	12,0 (0.472)	Y1774	—

Plastic Dust Caps F1042-...

Kunststoff-Staubkappe F1042-...

Plastic Dust Cap with Clip and Chain for Mounting on Hoods with Pin Connector

Kunststoff-Staubkappe mit Lasche und Kette für Montage an Hauben mit Stiftsteckverbinder



Order number chain length 3.740":
Bestellnummer Kettenlänge 95 mm:

F1042-...K1...
F1042-...K1...

For Pin Connectors Für Stiftsteckverbinder				Order Number Bestellnummer	Shell Size Gehäusegröße
A ±0,3 (±0.012)	B ±0,3 (±0.012)	C ±0,2 (±0.008)	F ±0,2 (±0.008)	F1042-1PLAH	1
21,8 (0.858)	13,2 (0.520)	7,4 (0.291)	16,0 (0.630)	F1042-1PK...AH*	
30,0 (1.181)	13,2 (0.520)	7,4 (0.291)	16,0 (0.630)	F1042-2PLAH	2
44,2 (1.740)	13,2 (0.520)	7,4 (0.291)	31,0 (1.220)	F1042-2PK...AH*	
59,8 (2.354)	13,2 (0.520)	7,4 (0.291)	46,0 (1.811)	F1042-3PLAH	3
44,2 (1.740)	13,2 (0.520)	7,4 (0.291)	31,0 (1.220)	F1042-3PK...AH*	
57,8 (2.276)	15,9 (0.626)	7,4 (0.291)	44,0 (1.732)	F1042-4P...AH*	4
57,8 (2.276)	15,9 (0.626)	7,4 (0.291)	44,0 (1.732)	F1042-5P...AH*	

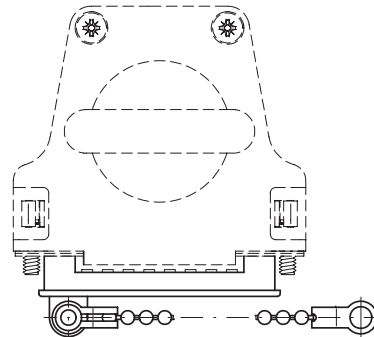
* On request / auf Anfrage

Example of Use for Plastic Dust Cap F1042-...AH

Einsatzbeispiel für Kunststoff-Staubkappe F1042-...AH

The antistatic plastic dust cap **F1042-...AH** can be used with connectors which are mounted in a hood (Recesses have been formed in the plastic cap to match the geometry of the hoods).

Die antistatische Kunststoff-Staubkappe **F1042-...AH** kann auf Steckverbindergehäuse, die in einer Haube montiert sind, aufgesetzt werden (Es sind Aussparungen in der Kunststoffkappe entsprechend der Haubengeometrie eingebaut).



Shielded Right Angled Adapter, Screwable

Geschirmter Winkeladapter, verschraubbar

Special Features

Besondere Merkmale



FAW1PS...

New product
Neuheit



FAW1SP...

- May be used as a bracket adaptor, e.g. in narrow installation conditions
- Suitable for robust application
- Very good shielding properties
- No loose component or assembly parts, screws are pre-mounted
- A change in the termination direction is facilitated with "reverse" mounted contacts
- Very good electrical properties through the use of one-piece contacts

- nutzbar als Winkeladapter, z.B. bei beengten Einbauverhältnissen
- für robuste Einsätze geeignet
- sehr gute Abschirmeigenschaften
- keine losen Einzel- und Montageteile, Verriegelungsschrauben vormontiert
- Änderung der Anschlussrichtung durch „reverse“ montierte Kontakte
- sehr gute elektrische Eigenschaften durch Verwendung von einteiligen Kontakten

Ordering Code

Bestellschlüssel

FAW		1	PS		G1	U	-	...
------------	--	----------	-----------	--	-----------	----------	---	-----

Series Prefix / Serienbezeichnung

Insulator / Isolierkörper

Standard = Thermoplastic / *Thermoplast*

M Polyester glass filled, zinc plated shell, pin connectors without dimples
Polyester, glasfaserverstärkt, Gehäuseoberfläche verzinkt, Stiftsteckverbinder ohne Kontaktnoppen
NO PERFORMANCE CLASSES! / KEINE GÜTESTUFEN!

H PCT, heat resistant, please check availability
PCT, hochtemperaturbeständig, Liefermöglichkeiten auf Anfrage

No. of Contacts / Polzahl	09	15	25	37	50
Shell size / Gehäusegröße	1	2	3	4	5

Shell size 1 is available, further shell sizes on request
Gehäusegröße 1 ist verfügbar, weitere Gehäusegrößen auf Anfrage

Contact Type / Kontaktart

PS Pin contacts appliance side, socket contacts termination side
Stiftkontakte geräteseitig, Buchsenkontakte anschlussseitig

SP Socket contacts appliance side, pin contacts termination side
Buchsenkontakte geräteseitig, Stiftkontakte anschlussseitig

PP Pin contacts appliance side and termination side
Stiftkontakte geräteseitig und anschlussseitig

Direction of Right Angled Contacts / Richtung der abgewinkelten Kontakte

Standard / *Standard*

R Reverse (Not available with stamped contacts) / *Revers (nicht mit gestanzten Kontakten möglich)*

Performance Classes Available in Accordance with DIN 41652
Lieferbare Gütestufen nach DIN 41652

Standard insulator / *Standardisoliertkörper*

G1 = 500 Contact cycle / *Steckzyklen* = Performance class 1 / *Gütestufe 1*

G2 = 200 Contact cycle / *Steckzyklen* = Performance class 2 / *Gütestufe 2*

G3 = 50 Contact cycle / *Steckzyklen* = Performance class 3 / *Gütestufe 3*

Pin connector with dimples / *Stiftsteckverbinder mit Kontaktnoppen*

Mounting Type / Befestigungsarten

	Termination side / <i>anschlussseitig</i>	Appliance side / <i>geräteseitig</i>
U	Female Screw Lock 4-40 / <i>Sechskantbolzen 4-40</i>	Screw 4-40 / <i>Schraube 4-40</i>
UM3	Female Screw Lock 4-40 / <i>Sechskantbolzen 4-40</i>	Screw M3 / <i>Schraube M3</i>
M	Female Screw Lock M3 / <i>Sechskantbolzen M3</i>	Screw 4-40 / <i>Schraube 4-40</i>
MM3	Female Screw Lock M3 / <i>Sechskantbolzen M3</i>	Screw M3 / <i>Schraube M3</i>

Modifications / Modifikationen



Technical Data

Technische Daten

Mechanical Data

Mechanische Daten

Mechanical Data <i>Mechanische Daten</i>	
Mating force per signal contact <i>Steckkraft pro Signalkontakt</i>	≤ 3,4 N
Unmating force per signal contact <i>Ziehkraft pro Signalkontakt</i>	≥ 0,2 N
max. torque * <i>max. Anzugsmoment *</i>	40 Ncm (0,295 ft.lb.) 40 Ncm

* Not for locking screws

* Nicht für Verriegelungsschrauben

Electrical Data

Elektrische Daten

Electrical Data <i>Elektrische Daten</i>	
Current rating at room temperature <i>Maximale Stromstärke bei Raumtemperatur</i>	5 A
Test voltage between 2 contacts / shell and contact <i>Prüfspannung zwischen 2 Kontakten bzw. Kontakt und Gehäuse</i>	1200 V / 1 min.
Meets transition resistance requirements per contact pair in line with DIN 41652: <i>Erfüllt Übergangswiderstand pro Kontaktpaar nach DIN 41652 für:</i>	
- Right angled contacts / <i>abgewinkelte Kontakte</i>	≤ 25 mΩ
- Right angled contacts - 50 way / <i>abgewinkelte Kontakte bei 50 Polen</i>	≤ 35 mΩ
Insulation resistance between contacts <i>Isolationswiderstand Kontakt / Kontakt</i>	≥ 5000 MΩ
Volume resistivity <i>Spezifischer Durchgangswiderstand</i>	10 ¹⁶ Ω cm
Dielectric strength <i>Spezifische Durchschlagsfestigkeit</i>	50 kV / mm

Materials and Platings

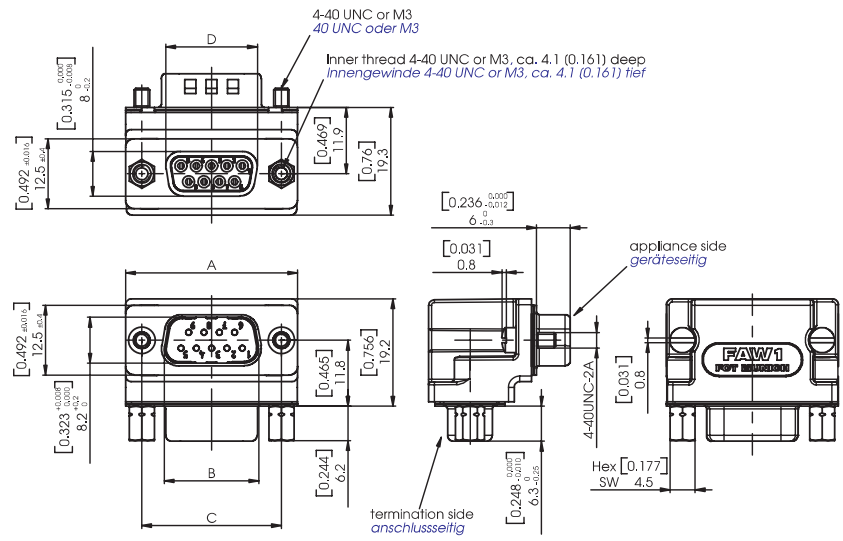
Materialien und Oberflächen

Materials and Platings <i>Materialien und Oberflächen</i>			
Shell <i>Gehäuse</i>	Steel <i>Stahl</i>		
Type / <i>Type</i>	F	FH	FM
Insulator <i>Isolierkörper</i>	Thermoplastic, glass filled (UL94V-0), white <i>Thermoplast, glasfaserverstärkt (UL94V-0), weiß</i>	PCT, glass filled (UL94V-0), natural <i>PCT, glasfaserverstärkt (UL94V-0), natur</i>	Polyester, glass filled (UL94V-0), green <i>Polyester, glasfaserverstärkt (UL94V-0), grün</i>
Relative temperature index according to UL 746 B <i>rel. Temperaturindex nach UL 746 B</i>	125 °C (257 °F)	150 °C (302 °F)	130 °C (266 °F)
Heat deflection temperature limit according to DIN 53461 HDT/A <i>Formbeständigkeitstemperatur nach DIN 53461 HDT/A</i>	200 °C (392 °F)	255 °C (491 °F)	210 °C (410 °F)
Sub temperature limit <i>Untere Grenztemperatur</i>	-55 °C (-67 °F)	-55 °C (-67 °F)	-55 °C (-67 °F)
Shell plating (standard) <i>Gehäuseoberfläche (Standard)</i>	Tin plated over nickel <i>verzinkt über Nickel</i>		Yellow chromate over zinc plating <i>verzinkt und gelb chromatiert</i>
Shell (standard) <i>Gehäuse (Standard)</i>	Pin connector shell with dimples <i>Stiftsteckverbindergehäuse mit Kontaktnoppen</i>		Pin connector shell without dimples <i>Stiftsteckverbindergehäuse ohne Kontaktnoppen</i>
Shell (K120) <i>Gehäuse (K120)</i>			Tin plated over nickel, pin connector shell with dimples <i>verzinkt über Nickel, Stiftsteckverbindergehäuse mit Kontaktnoppen</i>
Shell (K121) <i>Gehäuse (K121)</i>			Tin plated over nickel, socket connector shell without dimples <i>verzinkt über Nickel, Buchsensteckverbindergehäuse ohne Kontaktnoppen</i>
Contact material <i>Kontaktmaterial</i>	Copper alloy <i>Kupfer-Legierung</i>		



Dimensions

Abmessungen

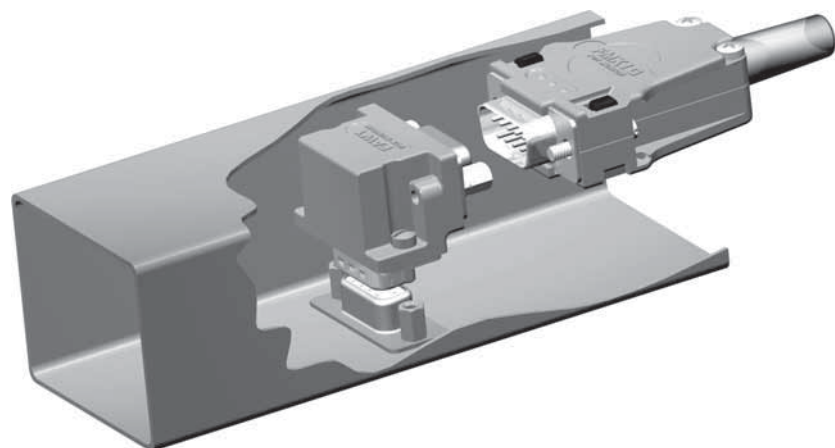


Order Number <i>Bestellnummer</i>	A	B	C	D
	±0,3 (±0.012)	±0,2 (±0.008)	±0,15 (±0.016)	±0,2 (±0.008)
FAW1	30,8 (1.213)	16,9 (0.665)	25,0 (0.984)	16,4 (0.646)
FAW2	39,1 (1.539)	25,2 (0.992)	33,3 (1.311)	24,7 (0.972)
FAW3	52,8 (2.079)	38,9 (1.532)	47,0 (1.850)	28,5 (1.122)
FAW4	69,3 (2.728)	55,3 (2.177)	63,5 (2.500)	54,9 (2.161)

Size 2 - 4 on request
Größe 2 - 4 auf Anfrage

Application Example

Einsatzbeispiel



Bus Interface Connectors

Bus Schnittstellen Steckverbinder

Hoods for Bus Interface Connector

Hauben für Bus Schnittstellen Steckverbinder

Special Features of the Hood Series

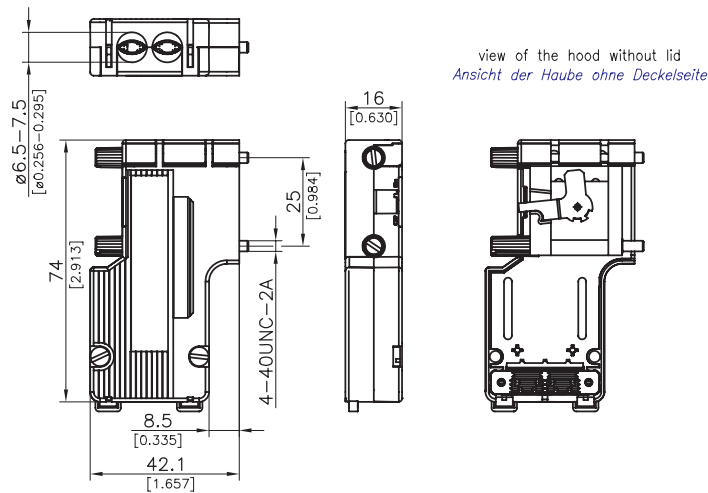
Besondere Merkmale der Haubenserie

- Self assembly set for customer specific applications
- Parts delivered may be modified to meet with customer application requirements

- Selbstbausatz für kundenspezifische Anwendungen
- Lieferumfang der Einzelteile entsprechend der Kundenanwendung modifizierbar

Dimensions FBUSNA-K1335 (1 D-Sub Connector)

Abmessungen FBUSNA-K1335 (1 D-Sub Steckverbinder)

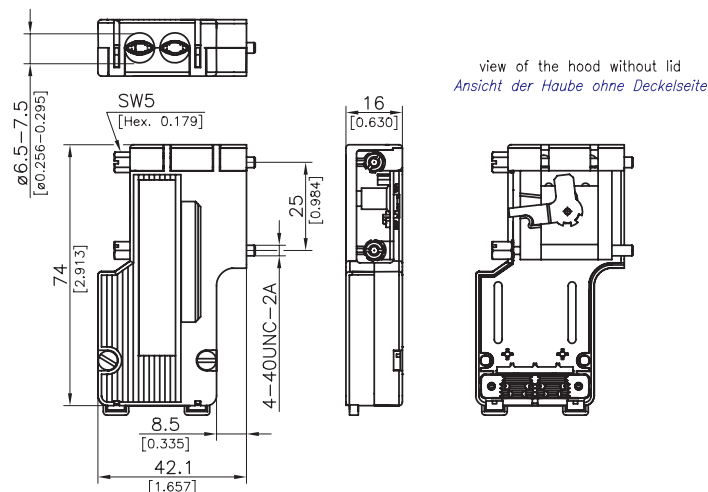


Use of Strain Relief for Cable Diameters from 4.5 mm to 5.0 mm (0.177" to 0.197") please see Page 131.

Verwendung der Zugentlastung für Kabeldurchmesser von 4,5 mm - 5,0 mm siehe Seite 131.

Dimensions FBUSNB-K1425 (2 D-Sub Connectors)

Abmessungen FBUSNB-K1425 (2 D-Sub Steckverbinder)



Use of Strain Relief for Cable Diameters from 4.5 mm to 5.0 mm (0.177" to 0.197") please see Page 131.

Verwendung der Zugentlastung für Kabeldurchmesser von 4,5 mm - 5,0 mm siehe Seite 131.

Order Example

Bestellbeispiel

All component parts, such as lids, clamps, fixing elements, operating elements, shielding plates, strain relief, springs, knurled- or hex screws are delivered loosely packed as self assembly sets. The parts are not, as with standard delivery, pre-mounted and the D-Sub connector, the PCB, the switch and the resistor are not included. Labels, box and packing note are also not included. PCB technical drawings can be made on request. The parts are delivered bulk packed

Alle Einzelteile, wie Deckel-, Klemmteil, Fixierelement, Betätigungselement, Schirmblech, Zugentlastungen, Federn, Rändel- od. Sechskantschrauben werden lose als Selbstbausatz geliefert. Die Teile sind nicht, wie im Standardlieferumfang, vormontiert und die D-Sub Steckverbinder, die Leiterplatte, der Schalter und der Widerstand sind nicht enthalten. Etikett, Schachtel und Beipackzettel entfallen. Leiterplattenzeichnung wird bei Bedarf gestellt. Die Teile werden als Schüttware verpackt geliefert.

Order number: FBUSNA-K1335 or FBUSNB-K1425

Bestellnummer: FBUSNA-K1335 oder FBUSNB-K1425



CANBus Interface Connector

CANBus Schnittstellen Steckverbinder

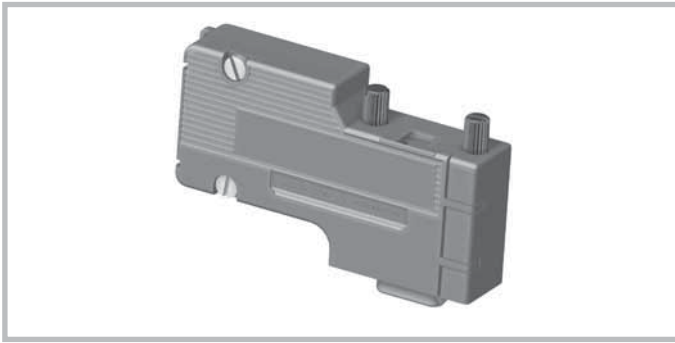


Fig. 1: CANBus Interface Connector FBUSCA
Abb. 1: CANBus Schnittstellen Steckverbinder FBUSCA

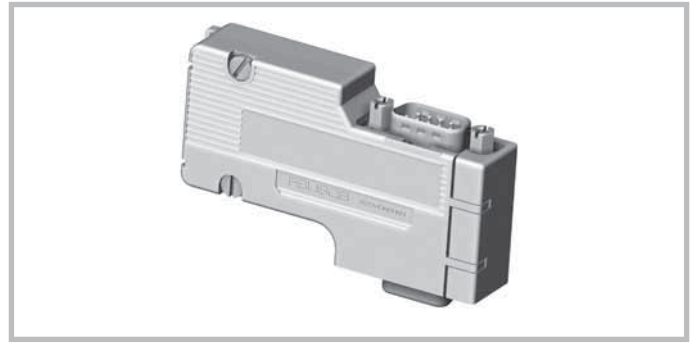


Fig. 2: CANBus Interface Connector FBUSCB-K1452 with second D-Sub connector for connecting programming or diagnosis modules, shielded metallised version
Abb. 2: CANBus Schnittstellen Steckverbinder FBUSCB-K1452 mit zweitem D-Sub Steckverbinder zum Anschluss von Programmier- oder Diagnose-modulen, abgeschirmte metallisierte Version

Advantages FCT CANBus Interface Connectors

Vorteile der FCT CANBus Schnittstellensteckverbinder

UL Recognized File No. E168813 

- Can be used as a node as well as a terminal version due to a switch
- Simplified cable assembly through the use of spring strain relief
- No loose individual and assembly parts
- Durch Umschalter sowohl als Knoten- als auch als Abschlussversion einsetzbar
- Vereinfachte Montage der Kabel durch eine federnde Zugentlastung
- Keine losen Einzel- und Montageteile

Characteristic Values

Kennwerte

Description Benennung	Characteristic Values Kennwert
Connector interface Schnittstellen-Steckverbinder	D-Sub socket, 9 way D-Sub-Buchse 9-polig
Maintenance or programming interface Service- oder Programmierschnittstelle	D-Sub plug, 9 way D-Sub-Stecker 9-polig
Cable termination Kabelanschluss	2 x 3 wires or 2 x 5 wires 2 x 3-adrig oder 2 x 5-adrig
Cable diameter Kabeldurchmesser	6.5 - 7.5 mm / optional 4,5 - 5,0 mm 6,5 - 7,5 mm / optional 4,5 - 5,0 mm
Wire cross section Adernquerschnitt	Max. 0.75 mm ² (for use with end sleeves) max. 0,75 mm ² (bei Einsatz mit Adernendhülse)
Wire cross section for FBUSCI Adernquerschnitt für FBUSCI	AWG 28-20 or 0,08 - 0,5 mm ² AWG 28-20 oder 0,08 - 0,5 mm ²
Termination Anschluss	Print clips with screw termination 1 x 6 or 2 x 5 Printklemmen mit Schraubanschluss 1 x 6-polig oder 2 x 5-polig
Data transmission rate Datenübertragungsrate	Corresponds with Bus specifications Entsprechend Bus-Spezifikation
Temperature range Temperaturbereich	-20°C to + 70°C -20°C bis +70°C
Admissible Humidity Zulässige Luftfeuchtigkeit	Max. 75% at +25°C max. 75% bei 25°C
Type of protection Schutzart	IP 20 IP 20
Measurements L x B x D [mm] Abmessungen L x B x T [mm]	74 x 42,1 x 16 74 x 42,1 x 16
Hood materials Hauben-Werkstoff	Thermoplastic UL94V-1 Thermoplast UL94V-1

Pin Positioning CANBus Interface Connector with 6 Way Screw-type Print Clamp

Pinbelegung CANBus Schnittstellen Steckverbinder mit 6-poliger Schraubprintklemme

PIN-No. D-Sub PIN-Nr. D-Sub	CANBus	Print Clips No. Print Klemme Nr.
2	CAN-LOW-IN	6
3	CAN-GND (ground)	5
7	CAN-HIGH-IN	4
5	CAN-SHLD (shield)	—
2	CAN-LOW-OUT	3
3	CAN-GND (ground)	2
7	CAN-HIGH-OUT	1



CANBus Interface Connector

CANBus Schnittstellen Steckverbinder

Pin Positioning CANBus Interface Connector with 10 Way Screw-type Print Clamp

Pinbelegung CANBus Schnittstellen Steckverbinder mit 10-poliger Schraubprintklemme

PIN-No. D-Sub / PIN-Nr. D-Sub	CANBus
1	V+
2	CAN-LOW
3	CAN-GND (ground)
4	V-
5	CAN-SHLD (shield)
6	V-
7	CAN-HIGH
8	—
9	V+
D-Sub shell / D-Sub Gehäuse	—

Order Number Summary

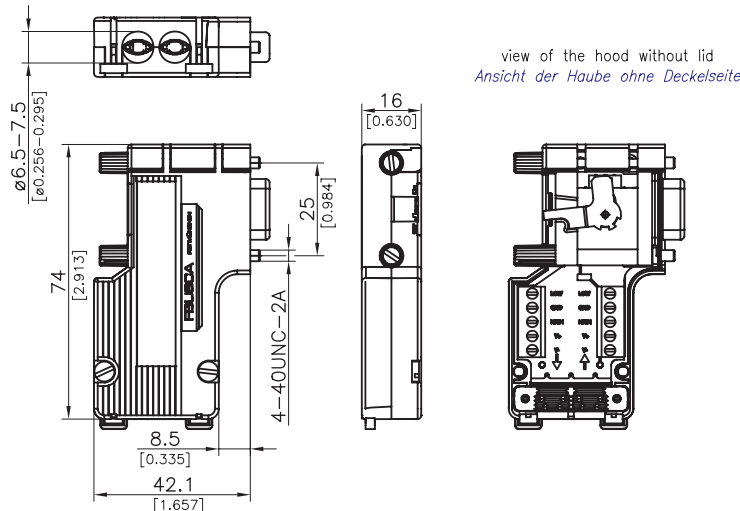
Bestellnummernübersicht

Version / Ausführung	Order Number / Bestellnummer					Colour / Farbe
Standard Standard	FBUSCA	FBUSCB	FBUSCG	FBUSCH	FBUSCI	Violet / violett
Shielded version abgeschirmte Ausführung	FBUSCA-K1451	FBUSCB-K1452	FBUSCG-K1447	FBUSCH-K1450	FBUSCI-K1525	Metallised / metallisiert
Neutral version neutrale Ausführung	FBUSNA	FBUSNB	FBUSNG	FBUSNH	FBUSNI	Black / schwarz

Technical Details Technische Details	Order Number / Bestellnummer				
Solder bridge Lötbrücke	FBUSCA...	FBUSCB...	FBUSCG...	FBUSCH...	FBUSCI...
Screw-type print clamp Schraubprintklemme	yes / ja	yes / ja	no / nein	no / nein	no / nein
Clamp strip "cage clamp" Klemmleiste "Cage clamp"	10 way 10-polig	10 way 10-polig	6 way 6-polig	6 way 6-polig	6 way 6-polig
Diagnosis interface Diagnoseschnittstelle	—	—	—	—	6 way 6-polig
Mounting instructions D/GB/F/I/E Montageanleitung D/GB/F/I/E	no / nein	yes / ja	no / nein	yes / ja	no / nein
	yes / ja	yes / ja	yes / ja	yes / ja	yes / ja

Dimensions FBUSCA

Abmessungen FBUSCA



Use of Strain Relief for Cable Diameters from 4.5 mm to 5.0 mm (0.177" to 0.197") please see Page 131.

Verwendung der Zugentlastung für Kabeldurchmesser von 4,5 mm - 5,0 mm siehe Seite 131.

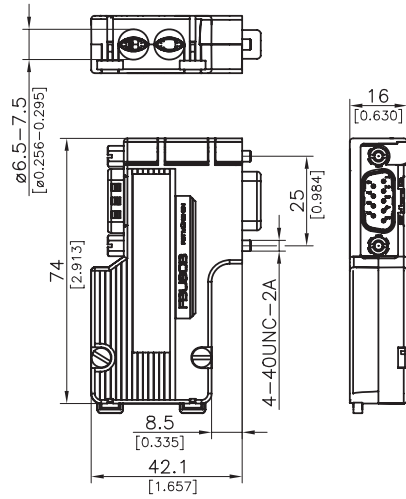


CANBus Interface Connector

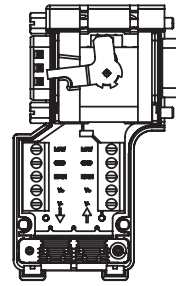
CANBus Schnittstellen Steckverbinder

Dimensions FBUSCB

Abmessungen FBUSCB



view of the hood without lid
Ansicht der Haube ohne Deckelseite

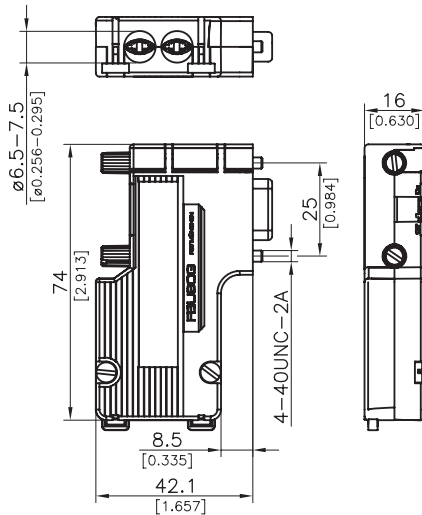


Use of Strain Relief for Cable Diameters from 4.5 mm to 5.0 mm (0.177" to 0.197") please see Page 131.

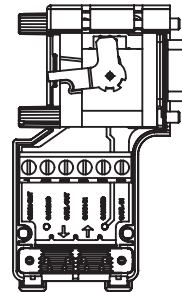
Verwendung der Zugentlastung für Kabeldurchmesser von 4,5 mm - 5,0 mm siehe Seite 131.

Dimensions FBUSCG

Abmessungen FBUSCG



view of the hood without lid
Ansicht der Haube ohne Deckelseite

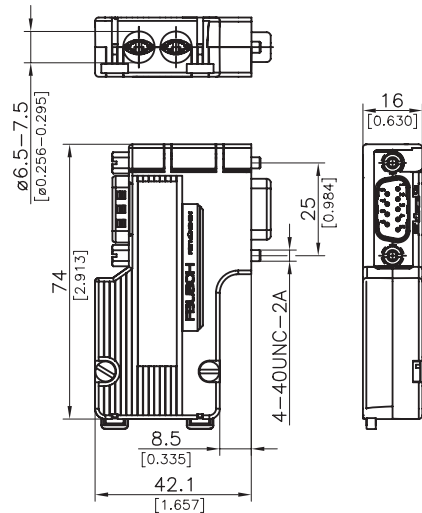


Use of Strain Relief for Cable Diameters from 4.5 mm to 5.0 mm (0.177" to 0.197") please see Page 131.

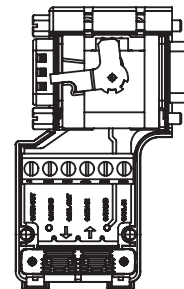
Verwendung der Zugentlastung für Kabeldurchmesser von 4,5 mm - 5,0 mm siehe Seite 131.

Dimensions FBUSCH

Abmessungen FBUSCH



view of the hood without lid
Ansicht der Haube ohne Deckelseite



Use of Strain Relief for Cable Diameters from 4.5 mm to 5.0 mm (0.177" to 0.197") please see Page 131.

Verwendung der Zugentlastung für Kabeldurchmesser von 4,5 mm - 5,0 mm siehe Seite 131.

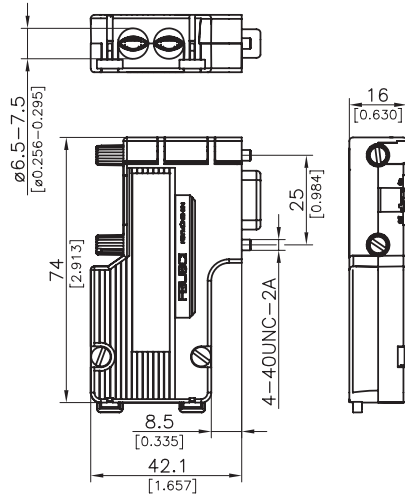


CANBus Interface Connector

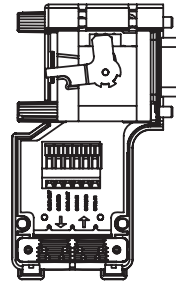
CANBus Schnittstellen Steckverbinder

Dimensions FBUSCI

Abmessungen FBUSCI



view of the hood without lid
Ansicht der Haube ohne Deckseite

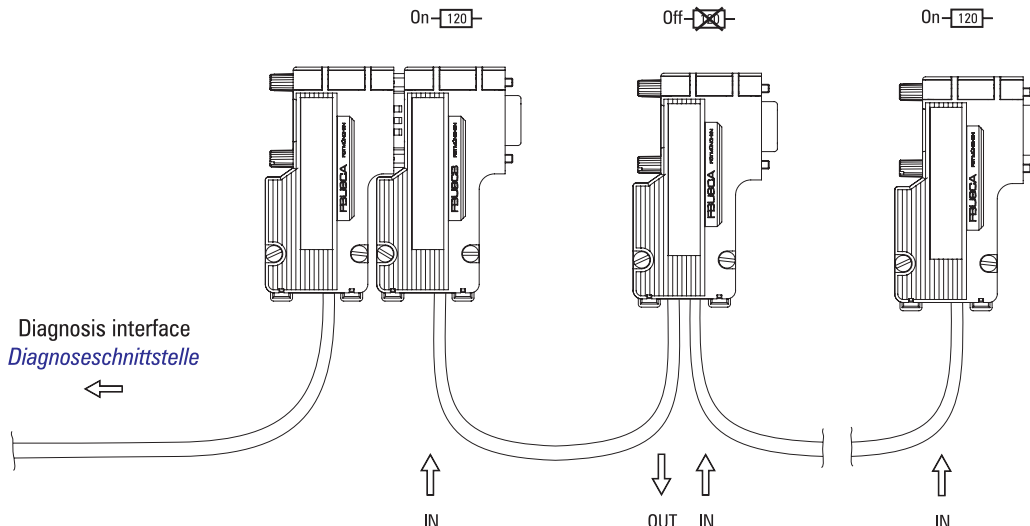
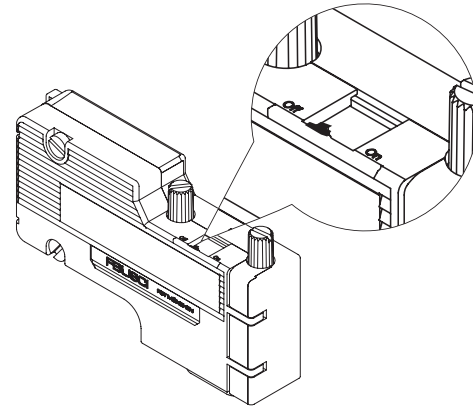
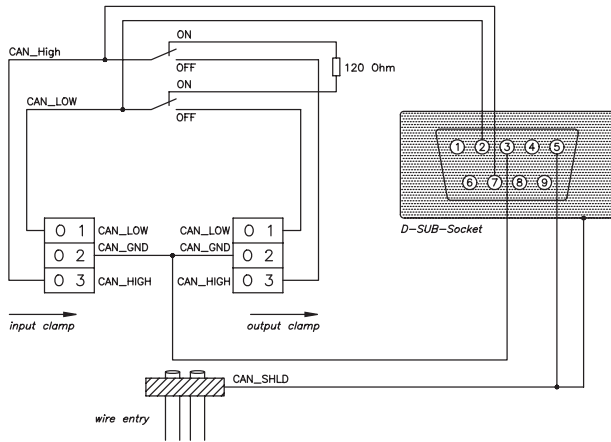


Use of Strain Relief for Cable Diameters from 4.5 mm to 5.0 mm (0.177" to 0.197") please see Page 131.

Verwendung der Zugentlastung für Kabeldurchmesser von 4,5 mm - 5,0 mm siehe Seite 131.

Application Example

Einsatzbeispiel





CANBus Interface Connector

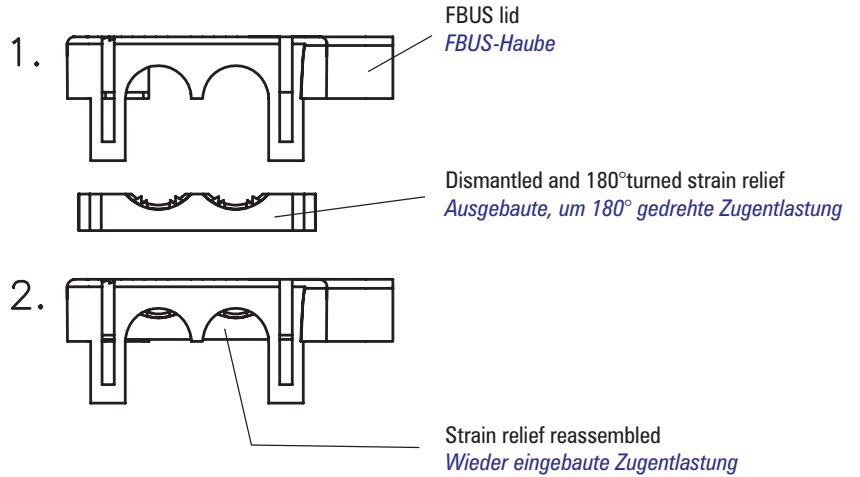
CANBus Schnittstellen Steckverbinder

Use of CANBus Interface Connector Strain Relief for Cable Diameters from 0.177" to 0.197"

Verwendung der Zugentlastung des CANBus Schnittstellen Steckverbinders für Kabeldurchmesser von 4,5 mm - 5,0 mm

For CAN-cable diameters from 4.5 mm to 5.0 mm (0.177" to 0.197") the strain relief in the lid must be dismantled by screw driver and reassembled again with the strain relief turned by 180° with the spring dismantled.

Für CAN-Kabel mit einem Durchmesser von 4,5 - 5,0 mm muss die Zugentlastung in der Haube mit einem Schraubendreher ausgebaut und danach ohne Federn um 180° gedreht wieder eingebaut werden.



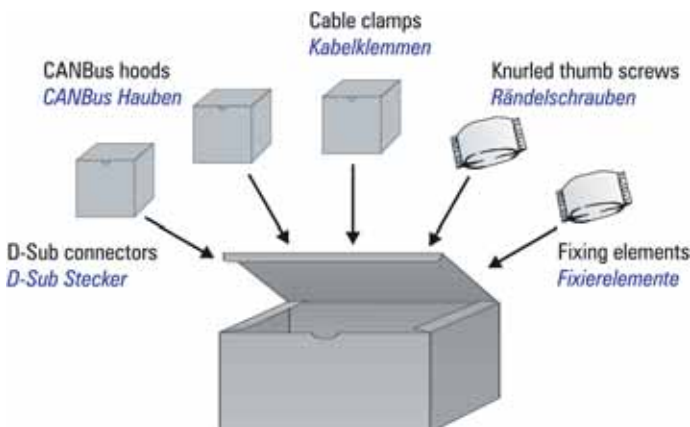
For more information and data sheets please see www.fctgroup.com.
Für mehr Informationen und Datenblätter siehe auch www.fctgroup.com.

Packing Unit

Verpackungseinheit

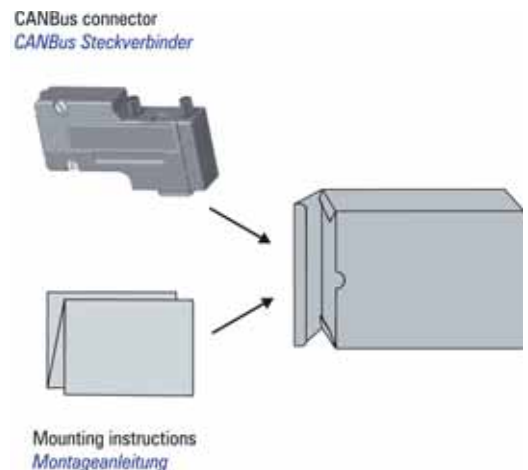
Units per Carton

Satzweise verpackt



Individually Packed

Einzeln verpackt





Overmoulded Cables

Umspritzte Kabel

Besides conventional cable assembly FCT also offers overmoulded cable solutions. Hereby connectors are terminated to appropriate cable and then the hood is overmoulded with a tool.

- Available shell sizes: 09-, 15- and 25-way
- Overmoulding is possible for pin and socket connectors in standard as well as in mixed layout designs
- Shielding is possible as the overmoulding procedure takes place in two steps pre-pouring at the plug connection and forming of the outer contours.
- Adjustment different cable diameters by changing inserts
- Hood colour grey or black
- Waterproof models also possible
- Materials per UL94V-0
- On request: hood logo in outer contours as per customer specification

Furthermore other components besides connectors (e.g. electronic components such as PCB boards, electrical connections ...) can be overmoulded. This way the components are mechanically and environmentally protected.



Neben der herkömmlichen Kabelkonfektion bietet FCT zusätzlich umspritzte Kabelösungen an. Hierbei werden die Steckverbinder am entsprechenden Kabelende angeschlagen und anschließend durch ein Werkzeug die Haube umspritzt.

- verfügbare Gehäusegrößen: 09-, 15- und 25-polig
- Umspritzung möglich für Stift- und Buchsensteckverbinder sowohl in Standard- als auch in Mischpolausführung
- Möglichkeit der Abschirmung, da Umspritzvorgang in zwei Schritte geteilt ist, vorvergießen im Steckeranschlussbereich und Formen der Außenkontur
- Anpassung an verschiedene Kabeldurchmesser durch Wechseleinsätze
- Haubenfarbe grau oder schwarz
- Möglichkeit einer wasserdichten Ausführung
- Materialien nach UL94V-0
- Auf Wunsch kundenspezifisches Haubenlogo in Außenkontur

Weiterhin können wir neben Steckverbindern auch andere Bauteile (z. B. elektronische Komponenten wie Leiterplatten, elektrische Verbindungen, ...) umspritzen und dadurch mit mechanischem wasserdichtem Schutzmantel umgeben.

Available Overmoulded Cables

Verfügbare umspritzte Kabel

FKU1G			
Shell Size <i>Gehäusegröße</i>	Version <i>Variante</i>	Max. Cable Diameter <i>max. Kabeldurchmesser</i>	Order Number <i>Bestellnummer</i>
1		3,9 (0.154)	FKU1G01 FKU1GA01 (Shielded / <i>geschirmt</i>)
		6,8 (0.268)	FKU1G02 FKU1GA02 (Shielded / <i>geschirmt</i>)
		6,8 (0.268)	FKU1G03







Overmoulded Cables


Umspritzte Kabel

Available Overmoulded Cables

Verfügbare umspritzte Kabel

FKU2G			
Shell Size <i>Gehäusegröße</i>	Version <i>Variante</i>	Max. Cable Diameter <i>max. Kabeldurchmesser</i>	Order Number <i>Bestellnummer</i>
2		3,9 (0.154)	FKU2G01 FKU2GA01 (shielded / <i>geschirmt</i>)
		6,8 (0.268)	FKU2G02 FKU2GA02 (shielded / <i>geschirmt</i>)
		8,0 (0.315)	FKU2G04 FKU2GA04 (shielded / <i>geschirmt</i>)

FKU3			
Shell Size 3 <i>Gehäusegröße 3</i>	Version <i>Variante</i>	Max. Cable Diameter <i>max. Kabeldurchmesser</i>	Order Number <i>Bestellnummer</i>
3		8,5 (0.335)	FKU3S05 FKU3SA05 (shielded / <i>geschirmt</i>)

FKU3G			
Shell Size 3 <i>Gehäusegröße 3</i>	Version <i>Variante</i>	Max. Cable Diameter <i>max. Kabeldurchmesser</i>	Order Number <i>Bestellnummer</i>
3		10,0 (0.394)	FKU3G06 FKU3GA06 (shielded / <i>geschirmt</i>)





Overmoulded Cables

Umspritzte Kabel

Available Overmoulded Cables

Verfügbare umspritzte Kabel

RJ45		
Version <i>Variante</i>	Max. Cable Diameter <i>max. Kabeldurchmesser</i>	Order Number <i>Bestellnummer</i>
	6,2 (0.244)	RJ45

FKU1633		
Version <i>Variante</i>	Max. Cable Diameter <i>max. Kabeldurchmesser</i>	Order Number <i>Bestellnummer</i>
	9,8 (0.386)	FKU1633G06



8,2
(0.323)

FKU1633S07

	DC ribbon <i>Flachbandkabel</i>	FKU1633G08
---	------------------------------------	------------





Overmoulded Cables

Umspritzte Kabel

Available Overmoulded Cables

Verfügbare umspritzte Kabel

Accessories / <i>Zubehör</i>	
Description <i>Bezeichnung</i>	Specification <i>Beschreibung</i>
	Knurled thumb screw for FKU1G and FKU2G with short head, grey, black or other colours <i>Rändelschraube für FKU1G und FKU2G mit kurzer Kappe, grau, schwarz oder andere Farben</i>
	Knurled thumb screw with metal head for FKU3 <i>Rändelschraube mit Metallkopf für FKU3</i>



Further versions of overmoulded cables are available on request.
Weitere Versionen umspritzter Kabel auf Anfrage.

Shielding Attenuation

Schirmdämpfung

The shielding attenuation of hoods is dependent upon many factors. The most prevalent are:

- Hood size and shape,
- Positioning of joints and cable outlet (Chimney attenuation),
- Cable clamps and shielding gate,
- Material including plating (e.g. permeability, conductivity etc).

Slits and openings of a hood shell – so called apertures – essentially determine the attenuation qualities. Unavoidable is also of course the correct earthing of shielded hood shells.

Measurements over the complete range of between 30 and 1000 MHz, as is required by more general standards, are also difficult to complete. Problem areas are the very low measurements with large wavelengths, the placing of sending and receiving antennae and the directional dependency of the measurement. (The calculation of the smallest attenuation value in the room for every frequency)

The gradient below illustrates the shielding attenuation of our metallised waterproof hood FWA2GA from 30 MHz to 1000 MHz. The test setup according to IEC61196-1 (for the attenuation of cable) was extended, for this test, to include ready-made cable with a connector. Testing was completed by an approved and independent test laboratory.



Die Schirmdämpfung von Hauben hängt von vielen Faktoren ab. Das sind im Wesentlichen:

- *Haubengröße und -formgebung,*
- *Gestaltung von Fügstellen und Kabelausgang (Kamindämpfung),*
- *Kabelklemme und Schirmanbindung,*
- *Material einschließlich Oberflächen (z. B. Permeabilität, Leitfähigkeit usw.).*

Schlitzte und Öffnungen eines Gehäuses - sogenannte Aperturen - bestimmen die Dämpfungseigenschaften essentiell. Unverzichtbar ist natürlich auch die richtige Erdung von Schirmgehäusen.

Messungen über den gesamten, von einschlägigen Normen geforderten Bereich zwischen 30 und 1000 MHz gestalten sich ebenfalls sehr schwierig. Problempunkte sind die geringen Abmessungen bei großen Wellenlängen, die Einbringung von Sende- oder Empfangsantenne und die Richtungsabhängigkeit der Messung (Auffinden des minimalen Dämpfungswertes im Raum für jede Frequenz).

Die untenstehende Meßkurve zeigt die Schirmdämpfung unserer metallisierten wasserdichten Abdeckhaube FWA2GA von 30MHz bis 1000MHz. Der Prüfaufbau nach IEC61196-1 (für die Dämpfung von Kabeln) wurde für diese Messung erweitert für konfektionierte Kabel mit Stecker. Die Messung wurde von einem anerkannten, unabhängigen Prüflabor durchgeführt.

