

Technisches Datenblatt PDF

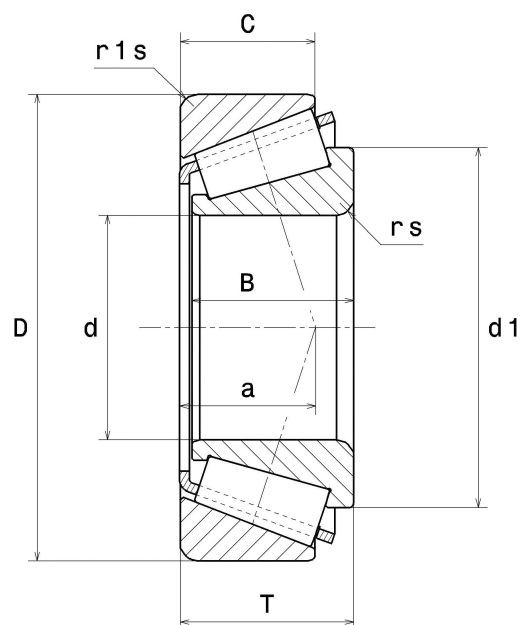
30305A



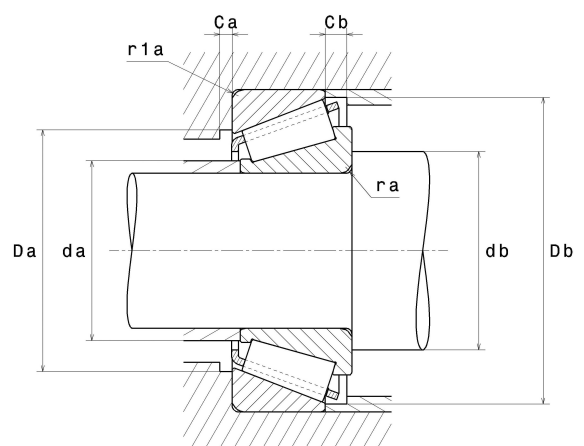
Einreihige Kegelrollenlager

Kegelrollenlager, Blechkäfig

Technische Eigenschaften	
d	25 mm
D	62 mm
B	17 mm
C	15 mm
T	18,25 mm
d1	42,20 mm
a	13 mm
rs min	1,50 mm
r1s min	1,50 mm
e	0.3
Y2	2
Y0	1.1
Masse	0,26 kg
Referenz gemäß ISO355	T2FB025
Marke	SNR



Produktleistung	
Dynamische Tragzahl, C	49,20 kN
Lebensdauerkoeffizient, A2	1
Statische Tragzahl, C0	48,20 kN
Ermüdungsgrenzbelastung, Cu	5,90 kN
Nref	8 100 Tr/min
Nlim	13 000 Tr/min
Min Betriebstemperatur, Tmin	-40 °C
Max Betriebstemperatur, Tmax	120 °C
Käfig charakteristische Frequenz, FTF	0,39 Hz
Wälzkörper charakteristische Frequenz, BPFO	4,42 Hz
Außenring charakteristische Frequenz, BPFI	5,12 Hz
Innenring charakteristische Frequenz, BPFI	7,88 Hz



Definitionsempfehlungen der Umgebungsteile

da max	34 mm
db min	33,50 mm
Da min	52 mm
Da max	53,50 mm
Db min	57 mm
Ca min	3 mm
Cb min	3 mm
ra max	1,50 mm
r1a max	1,50 mm

Berechnungskoeffizienten

Dynamisch äquivalente Belastung

$$P = X \cdot Fr + Y \cdot Fa$$

Fa / Fr ≤ e		Fa / Fr > e	
X	Y	X	Y
1	0	0.4	Y2

Statisch äquivalente Belastung

$$Po = Xo \cdot Fr + Yo \cdot Fa$$

Xo	Yo
0.5	Yo

Wenn $Po < Fr$, dann $Po = Fr$

Werte für e, Y2 und Yo sind in obiger Tabelle.