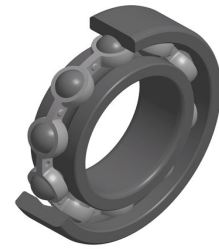


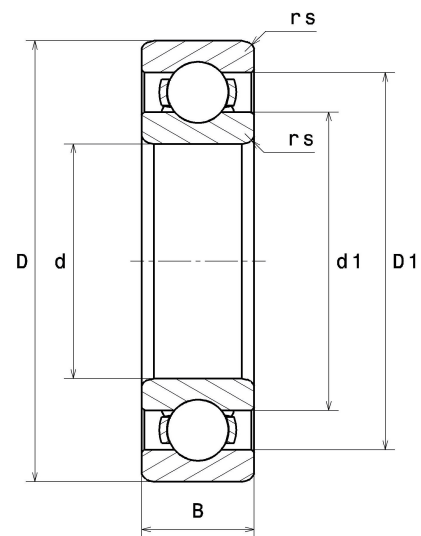
Technisches Datenblatt PDF 6308C4



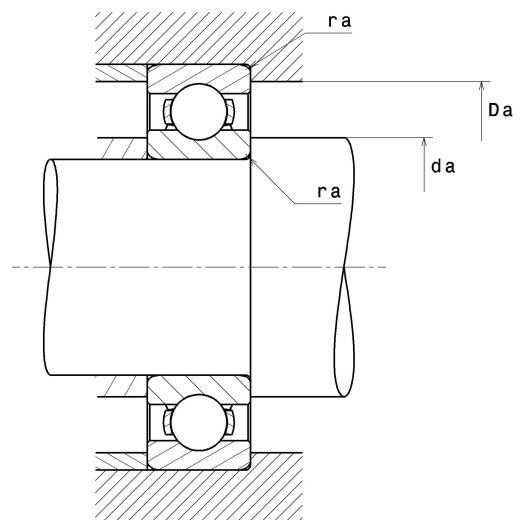
Einreihige Rillenkugellager

Einreihiges Rillenkugellager, Radialkontakt, Blechkäfig, offen

Technische Eigenschaften	
d	40 mm
D	90 mm
B	23 mm
d1	51,90 mm
D1	78,10 mm
rs min	1,50 mm
Radiallagerluftklasse	C4
Masse	0,61 kg
Marke	SNR



Produktleistung	
Dynamische Tragzahl, C	40,30 kN
Statische Tragzahl, C0	24 kN
Ermüdungsgrenzbelastung, Cu	1,09 kN
f0	13.2
Nref	9 000 Tr/min
Nlim	13 000 Tr/min
Min Betriebstemperatur, Tmin	-40 °C
Max Betriebstemperatur, Tmax	120 °C
Käfig charakteristische Frequenz, FTF	0,38 Hz
Wälzkörper charakteristische Frequenz, BPFO	4,08 Hz
Außenring charakteristische Frequenz, BPFI	3,07 Hz
Innenring charakteristische Frequenz, BPF1	4,93 Hz



Definitionsempfehlungen der Umgebungsteile

da min	48 mm
da max	51,90 mm
Da max	82 mm
ra max	1,50 mm

Berechnungskoeffizienten

Dynamisch äquivalente Belastung

$$P = X \cdot Fr + Y \cdot Fa$$

$\frac{f_0 F_a}{C_0}$	e	Fa / Fr ≤ e		Fa / Fr > e	
		X	Y	X	Y
0.172	0.19	1	0	0.56	2.3
0.345	0.22				1.99
0.689	0.26				1.71
1.03	0.28				1.55
1.38	0.3				1.45
2.07	0.34				1.31
3.45	0.38				1.15
5.17	0.42				1.04
6.89	0.44				1

Statisch äquivalente Belastung

$$P_0 = X_0 \cdot Fr + Y_0 \cdot Fa$$

X_0	Y_0
0.6	0.5

Für Einzellager und DT-Anordnung:

Wenn $P_0 < Fr$, dann $P_0 = Fr$