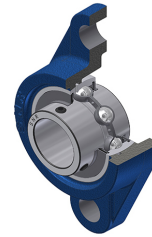


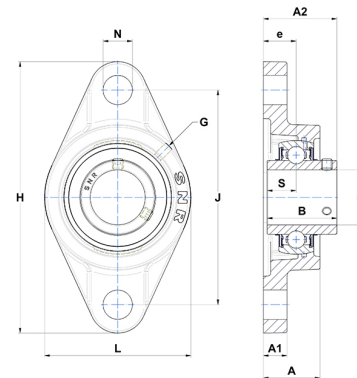
Technisches Datenblatt PDF UCFL326



Gehäuselagereinheiten

Grauguss-Gehäuse, Spannlager mit Klemmschrauben, Dichtung mit Schleuderscheibe für Anwendungen bei niedrigen Temperaturen

Technische Eigenschaften	
B	135 mm
A	115 mm
A1	50 mm
A2	146 mm
d	130 mm
e	65 mm
G	M10x1
H	550 mm
H	550 mm
J	460 mm
L	360 mm
N	47 mm
s1	67,50 mm
S	54 mm



Produktleistung	
C	252 kN
C0	242 kN
T min.	-20 °C
T max.	100 °C

Andere Merkmale	
Gewicht	56,40 kg
Empfohlenes Anzugsmoment für Befestigungsschraube	120 Nm
Bezeichnung des Gehäuses	FL326
Bezeichnung des Lagers	UC326G2