

ART. 35-717

WC-PAPIERSPENDER FÜR 3 HAUSHALTSROLLEN

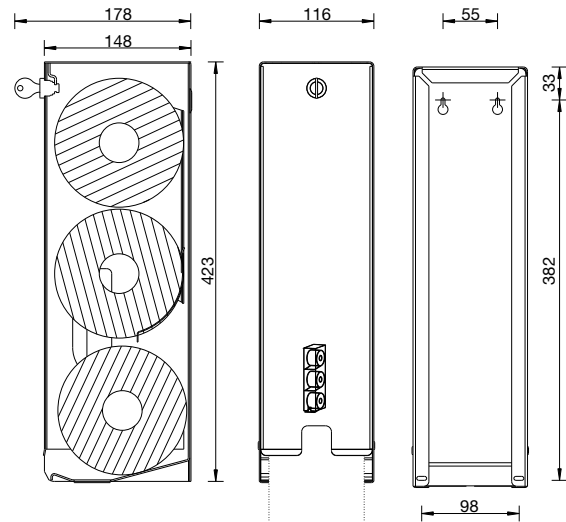
SERIE OMIKRON II

AIR-WOLF GmbH
Waschraum- und Hygienetechnik
Unterhacher Strasse 75
D-81737 München

Telefon +49 (89) 420790-10
Telefax +49 (89) 420790-70
air-wolf@air-wolf.de
www.air-wolf.de

Ein Unternehmen der
Wolf-Gruppe

AIR-WOLF



AUSSCHREIBUNGSTEXT

WC-Papierspender für drei Haushaltsrollen, Edelstahl weiß pulverbeschichtet, RAL 9016, mit seitlichen Schlitten zur Füllstandskontrolle und Nachführung der nächsten Rolle, integrierte Haltespange für die zweite Rolle während des Abrollens der ersten Rolle, leere Papphüllen werden unten aus dem Spender entnommen, Befüllung von vorne durch Herabklappen der Front, mit Zylinderschloss, Vier-Punkt-Befestigung, inklusive Befestigungsmaterial und Schlüssel, für Aufputzmontage

ABMESSUNGEN

H x B x T	423 x 116 x 148 mm
Rollendurchmesser	115 - 130 mm
Gewicht	3,4 kg

EINSATZGEBIETE

Einsetzbar in halböffentlichen Bereichen mit gemäßigter Besucherfrequenz und Vandalismusgefährdung: Büros, Kanzleien, Ladengeschäfte, Mitarbeitertoiletten, Fitnessstudios, Hotels etc.

MONTAGETIPP

WC-Papierspender sollten vom WC-Sitz aus gesehen bevorzugt rechts montiert werden. Er sollte sitzend mit beiden Armen bequem erreichbar sein. Untersuchungen haben gezeigt, dass der Papierverbrauch deutlich sinkt, je tiefer der Spender an der Wand befestigt wird.

PASSENDES WC-PAPIER

Passende WC-Papier Haushaltsrollen finden Sie in unserem aktuellen Katalog mit den derzeit gültigen Preisen oder auf unserer Homepage www.air-wolf.de

ALTERNATIVE OBERFÄCHENAUSFÜHRUNG

WC-Papierspender, Art. 35-718
Edelstahl gebürstet, transparent pulverbeschichtet,
gegen Finger- und Anlaufspuren

WC-Papierspender, Art. 35-716
Edelstahl gebürstet



Art. 35-718



Art. 35-716