

# Ventilstecker - SAC-3P-MR/BI-1L-Z SCO



1458570

<https://www.phoenixcontact.com/de/produkte/1458570>

Bitte beachten Sie, dass die in diesem PDF-Dokument angezeigten Daten aus unserem Online-Katalog generiert wurden. Bitte finden Sie die vollständigen Daten in der Benutzer-Dokumentation. Es gelten unsere Allgemeinen Nutzungsbedingungen für Downloads.



Ventilstecker, 3-polig, Stecker gewinkelt M12, Kodierung: A, auf Ventilstecker BI (11 mm), mit 1 LED, beschaltet mit Z-Diode

## Kaufmännische Daten

Artikelnummer	1458570
Verpackungseinheit	1 Stück
Mindestbestellmenge	1 Stück
Verkaufsschlüssel	C1 - Sensor-Aktor-Kabel
Produktschlüssel	BF1GDA
Katalogseite	Seite 257 (C-2-2019)
GTIN	4046356639026
Gewicht pro Stück (inklusive Verpackung)	26 g
Gewicht pro Stück (exklusive Verpackung)	25,4 g
Zolltarifnummer	85366990
Ursprungsland	PL

# Ventilstecker - SAC-3P-MR/BI-1L-Z SCO

1458570

<https://www.phoenixcontact.com/de/produkte/1458570>

## Technische Daten

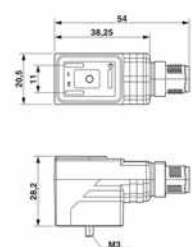
### Artikeleigenschaften

Produkttyp	Ventilsteckeradapter
Polzahl	3
Anzahl der Kabelabgänge	1
Kodierung	A - Standard

### Isolationseigenschaften

Überspannungskategorie	II
Verschmutzungsgrad	3

### Maße

Maßzeichnung	
Breite	20 mm
Höhe	28,2 mm
Länge	54 mm

### Anschlussdaten

Anschlussart	M12-Steckverbinder
Anzugsdrehmoment	0,6 Nm (Ventilstecker)

### Elektrische Eigenschaften

Durchgangswiderstand	$\leq 5 \text{ m}\Omega$
Isolationswiderstand	$\geq 100 \text{ M}\Omega$
Nennspannung $U_N$	24 V AC
	24 V DC
Nennstrom $I_N$	4 A
Schutzbeschaltung	Z-Diode

### Kennwerte Ventilstecker

Befestigungsschrauben	M3 x 29
Impulsleistung	40 W (bei 100 $\mu\text{s}$ Rechteckimpuls)
Klemmspannung	70 V (bei 2 mA Konstantstrom)
Sperrspannung	50 V

### Mechanische Eigenschaften

# Ventilstecker - SAC-3P-MR/BI-1L-Z SCO



1458570

<https://www.phoenixcontact.com/de/produkte/1458570>

## Mechanische Daten

Steckzyklen	50 (Ventilstecker)
	≥ 100 (M12-Steckverbinder)

## Materialangaben

Brennbarkeitsklasse nach UL 94	HB
Material Dichtung	TPU (Dichtung angespritzt)
Material Gehäuse Ventilstecker	TPU
Material Kontakt	CuSn
Material Kontaktoberfläche	Ni/Au
Material Kontaktträger	PA66
Material Kontakt	CuSn
Material Kontakteinsatz Ventilstecker	PA 6.6
Material Kontaktoberfläche	Sn
Material Verschraubung	Zinkdruckguss, vernickelt

## LED Signalisierung

Statusanzeige	LED gelb
Statusanzeige vorhanden	Ja

## Steckverbinder

### Anschluss 1

Bauform Kopf	Stecker
Kabelabgang Kopf	gewinkelt
Gewindeart Kopf	M12
Kodierung	A

### Anschluss 2

Bauform Kopf	Ventilstecker
Gewindeart Kopf	BI (11 mm)
Statusanzeige Kopf	1 LED

## Umwelt- und Lebensdauerbedingungen

### Umgebungsbedingungen

Schutzart	IP65
	IP67
Umgebungstemperatur (Betrieb)	-25 °C ... 85 °C (Ventilstecker)

## Normen und Bestimmungen

### M12

Normen/Bestimmungen	IEC 61076-2-101
---------------------	-----------------

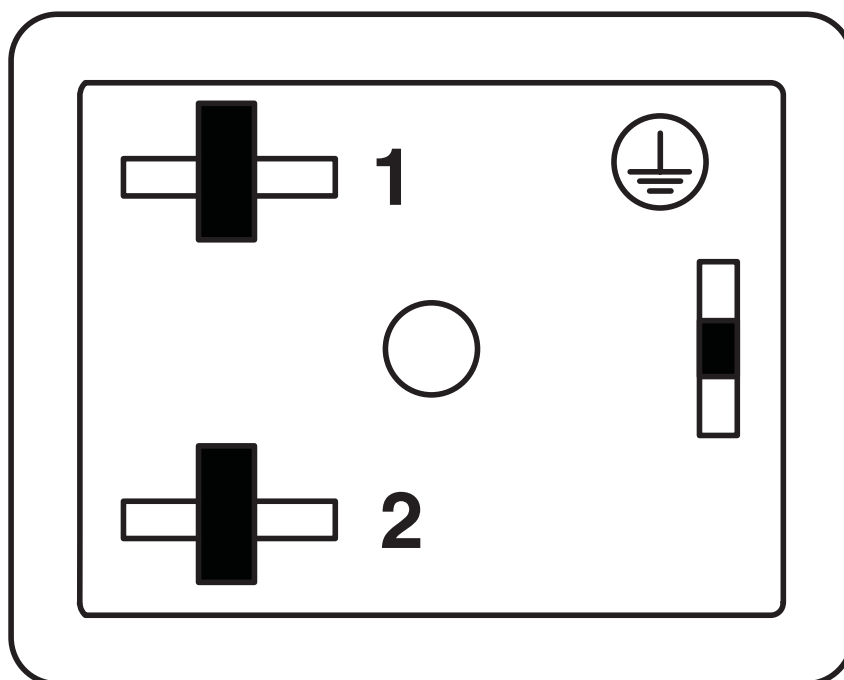
# Ventilstecker - SAC-3P-MR/BI-1L-Z SCO

1458570

<https://www.phoenixcontact.com/de/produkte/1458570>

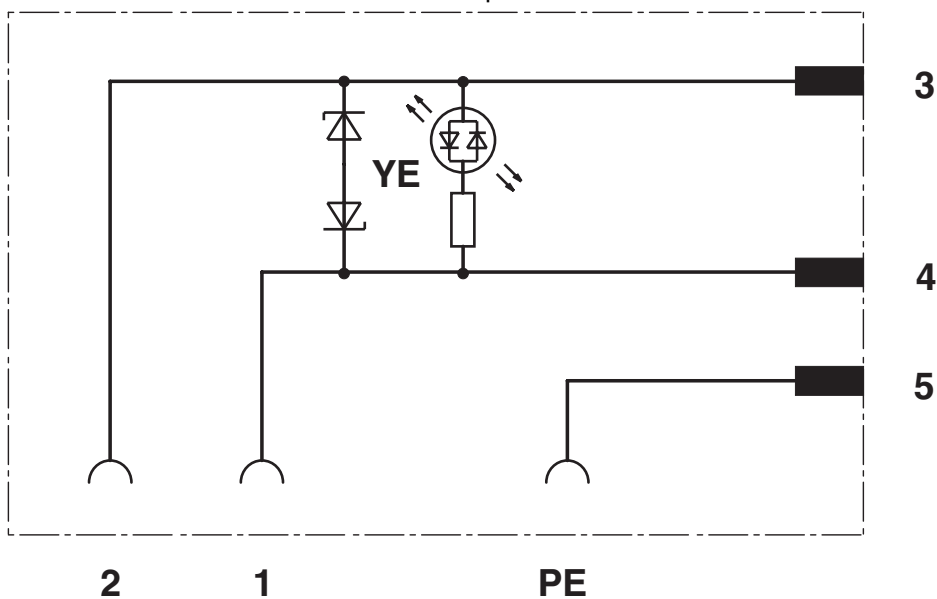
## Zeichnungen

Schemazeichnung



Polbild Ventilstecker, Bauform BI

Schaltplan



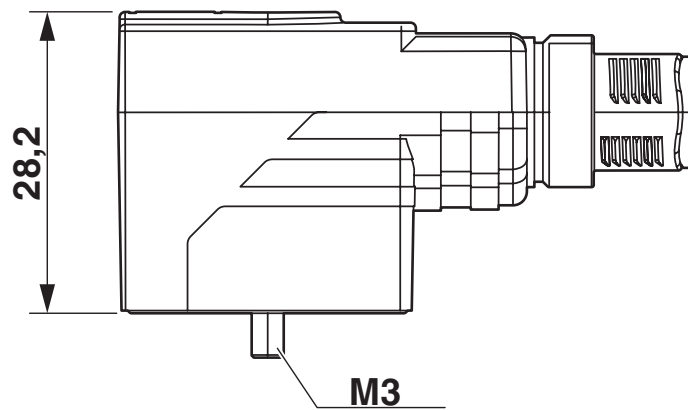
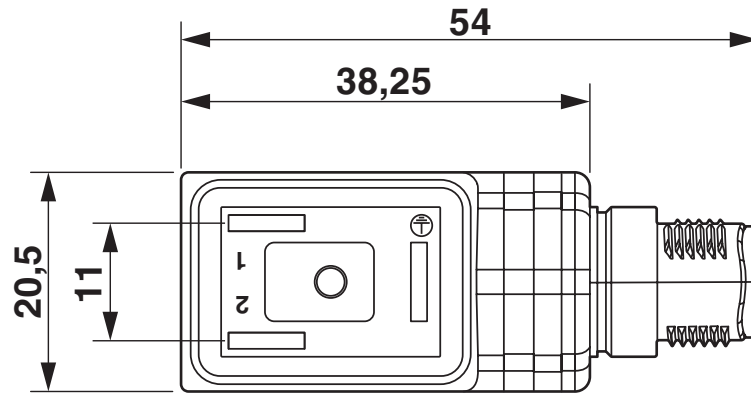
# Ventilstecker - SAC-3P-MR/BI-1L-Z SCO

1458570

<https://www.phoenixcontact.com/de/produkte/1458570>



Maßzeichnung



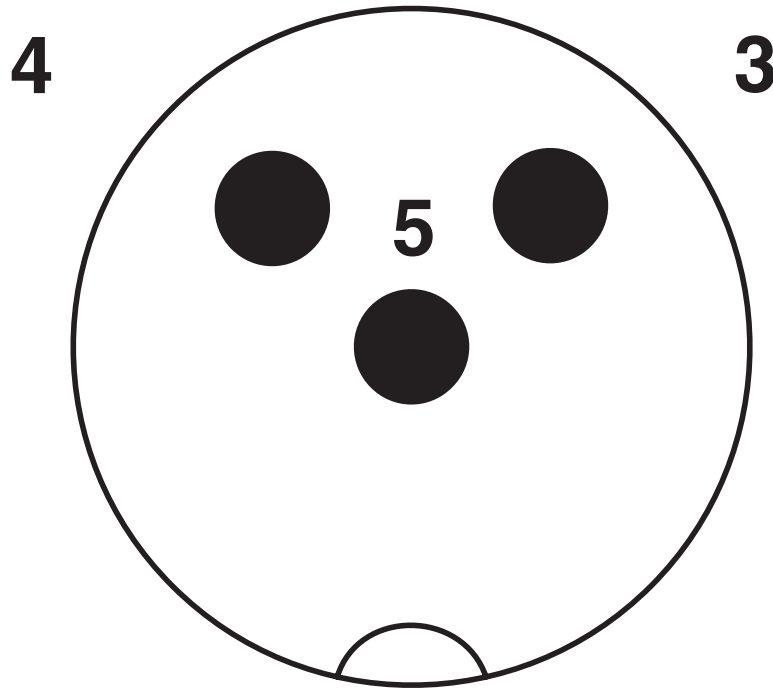
# Ventilstecker - SAC-3P-MR/BI-1L-Z SCO

1458570

<https://www.phoenixcontact.com/de/produkte/1458570>



Schemazeichnung



Polbild M12-Stecker, 3-polig, A-kodiert, Ansicht Stiftseite

# Ventilstecker - SAC-3P-MR/BI-1L-Z SCO



1458570

<https://www.phoenixcontact.com/de/produkte/1458570>

## Zulassungen

**DNV**

Zulassungs-ID: TAE00002K4



**EAC**

Zulassungs-ID: RU C-DE.AI30.B.01102



**EAC**

Zulassungs-ID: RU C-DE.BL08.B.00511



**CSAus**

Zulassungs-ID: 13631

	Nennspannung $U_N$	Nennstrom $I_N$	Querschnitt AWG	Querschnitt $\text{mm}^2$
	24 V	4 A	-	-

# Ventilstecker - SAC-3P-MR/BI-1L-Z SCO



1458570

<https://www.phoenixcontact.com/de/produkte/1458570>

## Klassifikationen

### ECLASS

ECLASS-9.0	27440105
ECLASS-10.0.1	27440105
ECLASS-11.0	27440105

### ETIM

ETIM 8.0	EC003623
----------	----------

### UNSPSC

UNSPSC 21.0	31251500
-------------	----------



# Ventilstecker - SAC-3P-MR/BI-1L-Z SCO



1458570

<https://www.phoenixcontact.com/de/produkte/1458570>

## Environmental Product Compliance

China RoHS	Zeitraum für bestimmungsgemäße Verwendung (EFUP): 50 Jahre
	Informationen über gefährliche Substanzen finden Sie in der Herstellereklärung unter "Downloads"

Phoenix Contact 2022 © - Alle Rechte vorbehalten  
<https://www.phoenixcontact.com>

PHOENIX CONTACT Deutschland GmbH  
Flachmarktstraße 8  
D-32825 Blomberg  
+49 52 35/3-1 20 00  
[info@phoenixcontact.de](mailto:info@phoenixcontact.de)