

Kontakteinsatz - HC-B 10-EBUQ-2,5



1605569

<https://www.phoenixcontact.com/de/produkte/1605569>

Bitte beachten Sie, dass die in diesem PDF-Dokument angezeigten Daten aus unserem Online-Katalog generiert wurden. Bitte finden Sie die vollständigen Daten in der Benutzer-Dokumentation. Es gelten unsere Allgemeinen Nutzungsbedingungen für Downloads.

HEAVYCON-Buchseinsatz, Serie B10, 10-polig, QUICKON-Anschluss



Produktbeschreibung

Kontakteinsatz

Bei der QUICKON-Anschlusstechnik lassen sich die Adern durch einen einfachen Schwenk mit dem Schraubendreher anschließen. Die Ader muss nicht vorher abisoliert werden! Das spart mindestens 60 % Anschlusszeit!

Kaufmännische Daten

Artikelnummer	1605569
Verpackungseinheit	10 Stück
Mindestbestellmenge	1 Stück
Verkaufsschlüssel	D1 - Steckverbinder
Produktschlüssel	BF7ABC
Katalogseite	Seite 543 (C-2-2019)
GTIN	4017918940652
Gewicht pro Stück (inklusive Verpackung)	70,87 g
Gewicht pro Stück (exklusive Verpackung)	70,87 g
Zolltarifnummer	85366990
Ursprungsland	PL

Kontakteinsatz - HC-B 10-EBUQ-2,5



1605569

<https://www.phoenixcontact.com/de/produkte/1605569>

Technische Daten

Hinweise

Allgemein	Steckverbinder dürfen nur last-/spannungslos betätigt werden
-----------	--

Montage

Montagehinweis	Der bestimmungsgemäße Gebrauch sieht den Einbau in ein Gehäuse mit Schutzart IP54 oder besser vor
----------------	---

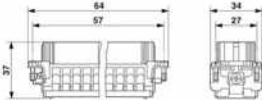
Artikeleigenschaften

Bauform	B10
Produkttyp	Kontakteinsatz festpolig
Polzahl	10
Steckgesicht	10+PE
Anzahl der Anschlüsse je Pol	1
Kontakttyp	gerollt
Serie	HC-B

Isolationseigenschaften

Überspannungskategorie	III
Verschmutzungsgrad	3

Maße

Maßzeichnung	
Breite	34 mm
Höhe	37 mm
Länge	64 mm
Bohrlochabstand horizontal	57 mm
Bohrlochabstand vertikal	27 mm

Mechanische Kennwerte

Kontaktdurchmesser	2,5 mm
--------------------	--------

Anschlussdaten

Anschluss technik

Anschluss technik	QUICKON-Anschluss
Anzahl der Anschlüsse je Pol	1

Leiteranschluss

Anschlussquerschnitt	0,34 mm ² ... 2,5 mm ² (Litzenaufbau VDE 0295, Klasse 1 - 5 / Litzendurchmesser $\geq 0,2$ mm)
----------------------	--

Kontakteinsatz - HC-B 10-EBUQ-2,5



1605569

<https://www.phoenixcontact.com/de/produkte/1605569>

Anschlussquerschnitt AWG	22 ... 14
Anzugsdrehmoment	0,8 Nm ... 1,2 Nm (PE-Anschluss) 0,5 Nm ... 0,8 Nm (Befestigungsschrauben zur Montage im HEAVYCON-Gehäuse)

Elektrische Eigenschaften

Bemessungsspannung (III/3)	500 V
Bemessungsspannung (III/3)	500 V
Bemessungsstoßspannung	6 kV
Bemessungsstoßspannung	6 kV
Bemessungsstrom	16 A
Bemessungsstrom	16 A

Mechanische Eigenschaften

Mechanische Daten

Steckzyklen	≥ 500
-------------	-------

Materialangaben

Material	PVC / PE
Brennbarkeitsklasse nach UL 94	V0
Material Kontakt	Kupferlegierung
Material Kontaktoberfläche	Ag
Material Kontaktträger	PA
Normen / Bestimmungen	PA: Brandschutz in Schienenfahrzeugen - Anforderungssätze R22 und R23 nach DIN EN 45545-2 (Gefahrenniveau HL1 - HL2) PA: Brandschutz in Schienenfahrzeugen - Anforderungssatz R24 nach DIN EN 45545-2 (Gefahrenniveau HL1 - HL3)

Umwelt- und Lebensdauerbedingungen

Umgebungsbedingungen

Umgebungstemperatur (Betrieb)	-40 °C ... 125 °C (einschließlich Kontakterwärmung)
Umgebungstemperatur (Montage)	-25 °C ... 50 °C

Normen und Bestimmungen

Prüfung

Normen/Bestimmungen	PA: Brandschutz in Schienenfahrzeugen - Anforderungssätze R22 und R23 nach DIN EN 45545-2 (Gefahrenniveau HL1 - HL2) PA: Brandschutz in Schienenfahrzeugen - Anforderungssatz R24 nach DIN EN 45545-2 (Gefahrenniveau HL1 - HL3)
---------------------	---

Kontakteinsatz - HC-B 10-EBUQ-2,5

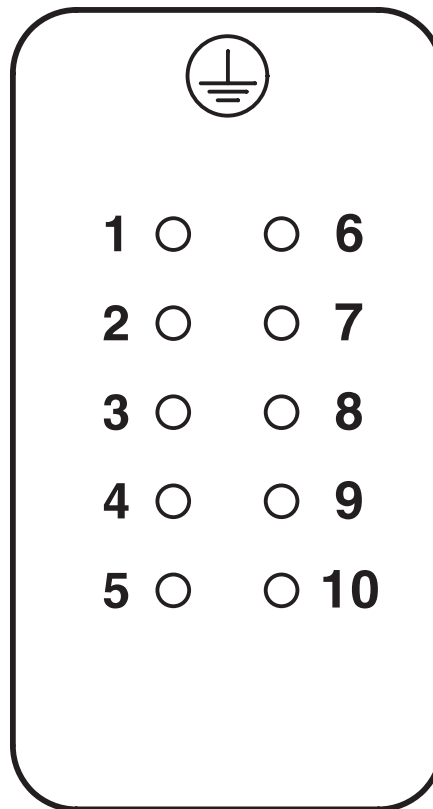
1605569

<https://www.phoenixcontact.com/de/produkte/1605569>



Zeichnungen

Schemazeichnung



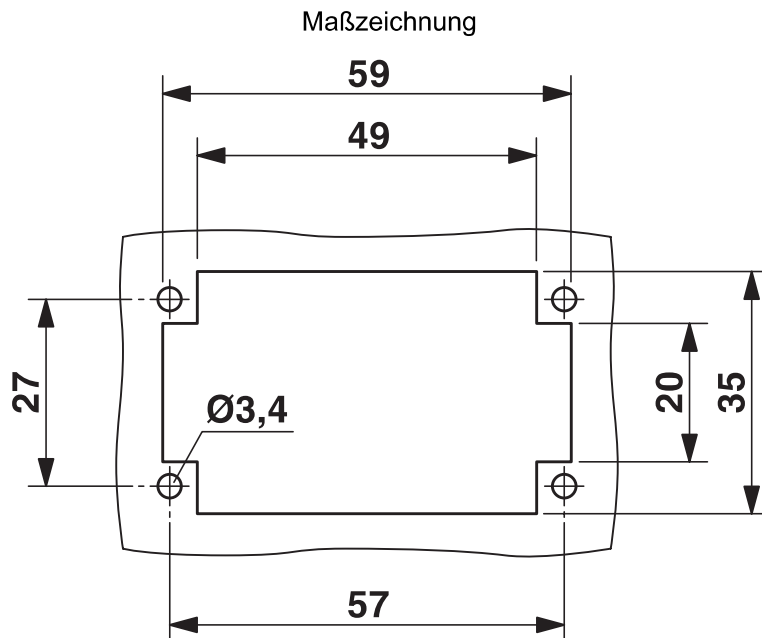
Polbild Anschlussseite

Kontakteinsatz - HC-B 10-EBUQ-2,5



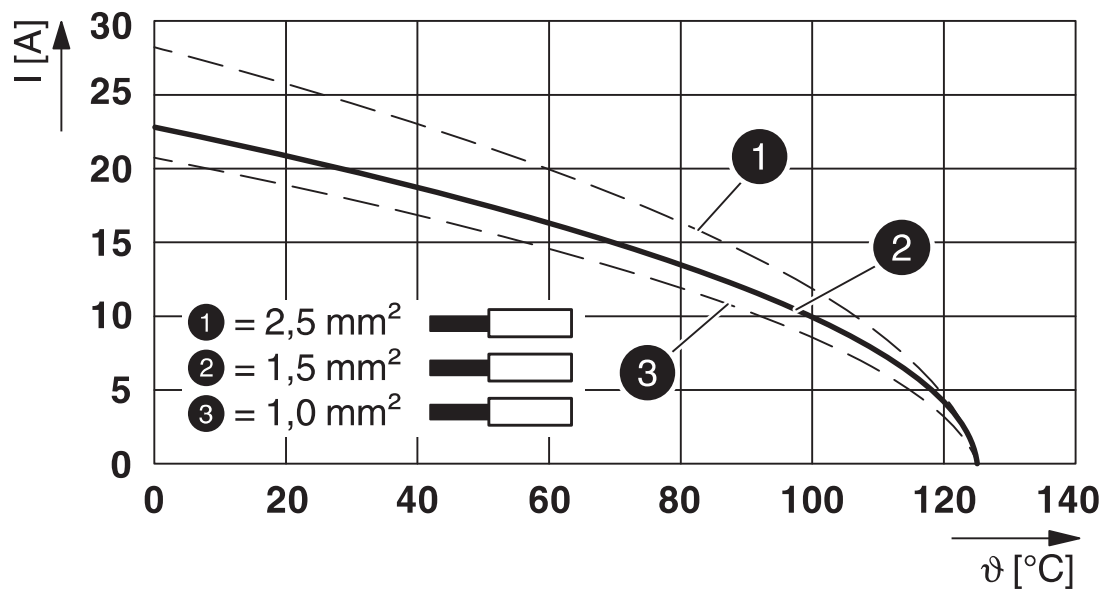
1605569

<https://www.phoenixcontact.com/de/produkte/1605569>



Montageausschnitt bei Verwendung ohne Gehäuse

Diagramm



Derating-Diagramm für starre Leiter

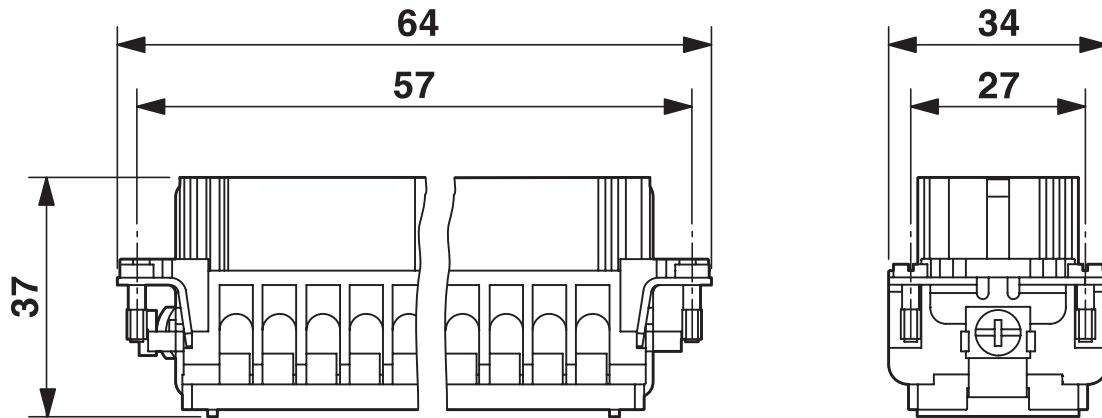
Kontakteinsatz - HC-B 10-EBUQ-2,5



1605569

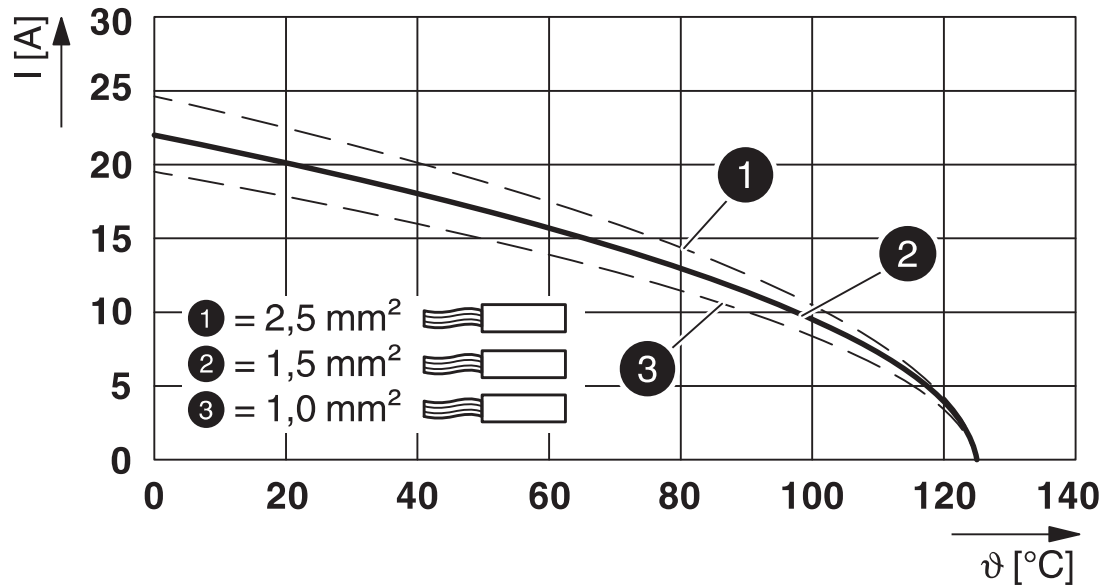
<https://www.phoenixcontact.com/de/produkte/1605569>

Maßzeichnung



Buchseneinsatz

Diagramm



Derating-Diagramm für flexible Leiter

Kontakteinsatz - HC-B 10-EBUQ-2,5



1605569

<https://www.phoenixcontact.com/de/produkte/1605569>

Zulassungen

DNV

Zulassungs-ID: TAE000037S



CSA

Zulassungs-ID: 013631_6233_01



cUL Recognized

Zulassungs-ID: FILE E 118976



UL Recognized

Zulassungs-ID: FILE E 118976



EAC

Zulassungs-ID: RU C-DE.AI30.B.01102



EAC

Zulassungs-ID: RU C-DE.BL08.B.00511

cULus Recognized

Kontakteinsatz - HC-B 10-EBUQ-2,5



1605569

<https://www.phoenixcontact.com/de/produkte/1605569>

Klassifikationen

ECLASS

ECLASS-9.0	27440205
ECLASS-10.0.1	27440205
ECLASS-11.0	27440205

ETIM

ETIM 8.0	EC000438
----------	----------

UNSPSC

UNSPSC 21.0	39121500
-------------	----------

Kontakteinsatz - HC-B 10-EBUQ-2,5

1605569

<https://www.phoenixcontact.com/de/produkte/1605569>



Environmental Product Compliance

China RoHS

Zeitraum für bestimmungsgemäße Verwendung: unbegrenzt =
EFUP-e

Keine Gefahrstoffe über den Grenzwerten