

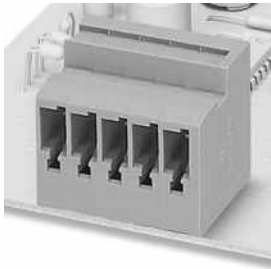
ST 4-PCB/10-G-6,2 - Leiterplatten-Grundleiste



1980679

<https://www.phoenixcontact.com/de/produkte/1980679>

Bitte beachten Sie, dass die in diesem PDF-Dokument angezeigten Daten aus unserem Online-Katalog generiert wurden. Bitte finden Sie die vollständigen Daten in der Benutzer-Dokumentation. Es gelten unsere Allgemeinen Nutzungsbedingungen für Downloads.



ST-COMBI-Kupplung, Steckrichtung horizontal zur Platine, Raster: 6,2 mm, Polzahl: 10

Ihre Vorteile

- Bekanntes Montageprinzip erlaubt weltweiten Einsatz
- Einfacher Austausch der Leiterplatten durch steckbare Baugruppen

Kaufmännische Daten

Artikelnummer	1980679
Verpackungseinheit	50 Stück
Mindestbestellmenge	50 Stück
Hinweis	Auftragsgebundene Fertigung (keine Rücknahme)
Verkaufsschlüssel	E1 - Leiterplattenanschl.
Produktschlüssel	AACSOA
Katalogseite	Seite 326 (C-1-2019)
GTIN	4017918972349
Gewicht pro Stück (inklusive Verpackung)	69,7 g
Gewicht pro Stück (exklusive Verpackung)	68,587 g
Zolltarifnummer	85366930
Ursprungsland	PL

ST 4-PCB/10-G-6,2 - Leiterplatten-Grundleiste



1980679

<https://www.phoenixcontact.com/de/produkte/1980679>

Technische Daten

Artikeleigenschaften

Produktlinie	COMBICON Connectors M
Produkttyp	Leiterplatten-Grundleiste
Produktfamilie	ST 4-PCB/...-G
Polzahl	10
Rastermaß	6,2 mm
Anzahl der Reihen	1
Befestigungsflansch	ohne
Pinlayout	Zick-Zack-Pinning W
Anzahl Lötpins pro Potenzial	2

Elektrische Eigenschaften

Nennstrom I_N	26 A
Nennspannung U_N	1000 V
Verschmutzungsgrad	3
Durchgangswiderstand	0,7 m Ω
Bemessungsspannung (III/3)	800 V
Bemessungsstoßspannung (III/3)	8 kV
Bemessungsspannung (III/2)	1000 V
Bemessungsstoßspannung (III/2)	8 kV
Bemessungsspannung (II/2)	1000 V
Bemessungsstoßspannung (II/2)	6 kV

Montage

Montageart	Wellenlöten
Pinlayout	Zick-Zack-Pinning W

Materialangaben

Materialangaben - Kontakt

Hinweis	WEEE/RoHS konform, whisker-frei nach IEC 60068-2-82/JEDEC JESD 201
Material Kontakt	Cu-Legierung
Oberflächenbeschaffenheit	galvanisch verzinkt
Metalloberfläche Kontaktbereich (Deckschicht)	Zinn (4 - 8 μ m Sn)
Metalloberfläche Lötbereich (Deckschicht)	Zinn (4 - 8 μ m Sn)

Materialangaben - Gehäuse

Farbe (Gehäuse)	grau (7042)
Isolierstoff	PA
Isolierstoffgruppe	I
CTI nach IEC 60112	600
Brennbarkeitsklasse nach UL 94	V0

ST 4-PCB/10-G-6,2 - Leiterplatten-Grundleiste

1980679

<https://www.phoenixcontact.com/de/produkte/1980679>

Glühdraht-Entflammbarkeitszahl GWFI nach EN 60695-2-12	850
Glühdraht-Entzündungstemperatur GWIT nach EN 60695-2-13	775
Temperatur der Kugeldruckprüfung nach EN 60695-10-2	125 °C

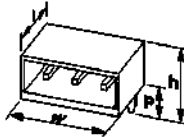
Materialangaben - Betätigungselement

Farbe ()	()
-----------	-----

Hinweise

Hinweis zur Anwendung	COMBICON-Steckverbinder sind nach DIN EN 61984 Steckverbinder ohne Schaltleistung (COC). Bei bestimmungsgemäßem Gebrauch dürfen sie weder spannungsführend noch unter Last gesteckt oder getrennt werden.
-----------------------	---

Maße

Maßzeichnung	
Rastermaß	6,2 mm
Breite [w]	64,05 mm
Höhe [h]	29,45 mm
Länge [l]	25,1 mm
Bauhöhe	25,95 mm
Lötstiftlänge [P]	3,5 mm

Mechanische Prüfungen

Prüfung auf Leiterbeschädigung und Lockerung

Prüfspezifikation	DIN EN 60999-1 (VDE 0609-1):2000-12
Ergebnis	Prüfung bestanden

Mehrmaliges Anschließen und Lösen

Prüfspezifikation	DIN EN 60999-1 (VDE 0609-1):2000-12
Ergebnis	Prüfung bestanden

Zugprüfung

Prüfspezifikation	DIN EN 60999-1 (VDE 0609-1):2000-12
Leiterquerschnitt/Leiterart/Zugkraft Sollwert/Istwert	0,2 mm ² / starr / > 10 N
	0,2 mm ² / flexibel / > 10 N
	6 mm ² / starr / > 80 N
	4 mm ² / flexibel / > 60 N

Steck- und Ziehkräfte

Ergebnis	Prüfung bestanden
Anzahl der Zyklen	50

ST 4-PCB/10-G-6,2 - Leiterplatten-Grundleiste



1980679

<https://www.phoenixcontact.com/de/produkte/1980679>

Steckkraft je Pol ca.	8 N
Ziehkraft je Pol ca.	6 N

Kontakthalterung im Einsatz

Prüfspezifikation	DIN IEC 60512-8:1994-05
Kontakthalterung im Einsatz Anforderung >20 N	Prüfung bestanden

Beständigkeit von Aufschriften

Prüfspezifikation	DIN EN 60068-2-70:1996-07
Ergebnis	Prüfung bestanden

Polarisation und Kodierung

Prüfspezifikation	DIN IEC 60512-7:1994-05 (Unverwechselbarkeit)
Ergebnis	Prüfung bestanden

Sichtprüfung

Prüfspezifikation	DIN IEC 60512-2:1994-05
Ergebnis	Prüfung bestanden

Maßprüfung

Prüfspezifikation	DIN IEC 60512-2:1994-05
Ergebnis	Prüfung bestanden

Elektrische Prüfungen

Thermische Prüfung | Prüfgruppe C

Prüfspezifikation	DIN EN 60512-5-1:2003-01
Geprüfte Polzahl	12

Isolationswiderstand

Prüfspezifikation	DIN IEC 60512-2:1994-05
Isolationswiderstand benachbarte Pole	$10^{12} \Omega$

Temperaturzyklen

Prüfspezifikation	DIN EN 60999-1 (VDE 0609-1):2000-12
Ergebnis	Prüfung bestanden

Luft- und Kriechstrecken |

Prüfspezifikation	DIN EN 60664-1 (VDE 0110-1):2008-01
Isolierstoffgruppe	I
Kriechstromfestigkeit (DIN EN 60112 (VDE 0303-11))	CTI 600
Bemessungsisolationsspannung (III/3)	800 V
Bemessungsstoßspannung (III/3)	8 kV
Mindestwert der Luftstrecke - inhomogenes Feld (III/3)	8 mm
Mindestwert der Kriechstrecke (III/3)	10 mm
Bemessungsisolationsspannung (III/2)	1000 V
Bemessungsstoßspannung (III/2)	8 kV

ST 4-PCB/10-G-6,2 - Leiterplatten-Grundleiste



1980679

<https://www.phoenixcontact.com/de/produkte/1980679>

Mindestwert der Luftstrecke - inhomogenes Feld (III/2)	8 mm
Mindestwert der Kriechstrecke (III/2)	8 mm
Bemessungsisolationsspannung (II/2)	1000 V
Bemessungsstoßspannung (II/2)	6 kV
Mindestwert der Luftstrecke - inhomogenes Feld (II/2)	5,5 mm
Mindestwert der Kriechstrecke (II/2)	5,5 mm

Umwelt- und Lebensdauerbedingungen

Vibrationsprüfung

Prüfspezifikation	DIN EN 60068-2-6:1996-05
Frequenz	10 - 150 - 10 Hz
Sweep-Geschwindigkeit	1 Oktave/min
Amplitude	0,35 mm (10 Hz ... 60,1 Hz)
Sweep-Geschwindigkeit	5g (60,1 Hz ... 150 Hz)
Prüfdauer je Achse	2,5 h

Lebensdauerprüfung

Prüfspezifikation	DIN IEC 60512-5:1994-05
Stehstoßspannung auf Meereshöhe	9,8 kV
Durchgangswiderstand R ₁	0,7 mΩ
Durchgangswiderstand R ₂	1 mΩ
Steckzyklen	50

Klimatische Prüfung

Prüfspezifikation	DIN EN ISO 6988:1997-03
Korrosionsbeanspruchung	KFW 0,2 S/1 Zyklus
Wärmebeanspruchung	100 °C/168 h
Stehwechselspannung	4,26 kV

Umgebungsbedingungen

Umgebungstemperatur (Betrieb)	-40 °C ... 100 °C (in Abhängigkeit der Derating-Kurve)
Umgebungstemperatur (Lagerung/Transport)	-40 °C ... 70 °C
Relative Luftfeuchte (Lagerung/Transport)	30 % ... 70 %
Umgebungstemperatur (Montage)	-5 °C ... 100 °C

Verpackungsangaben

Verpackungsart	verpackt im Karton
----------------	--------------------

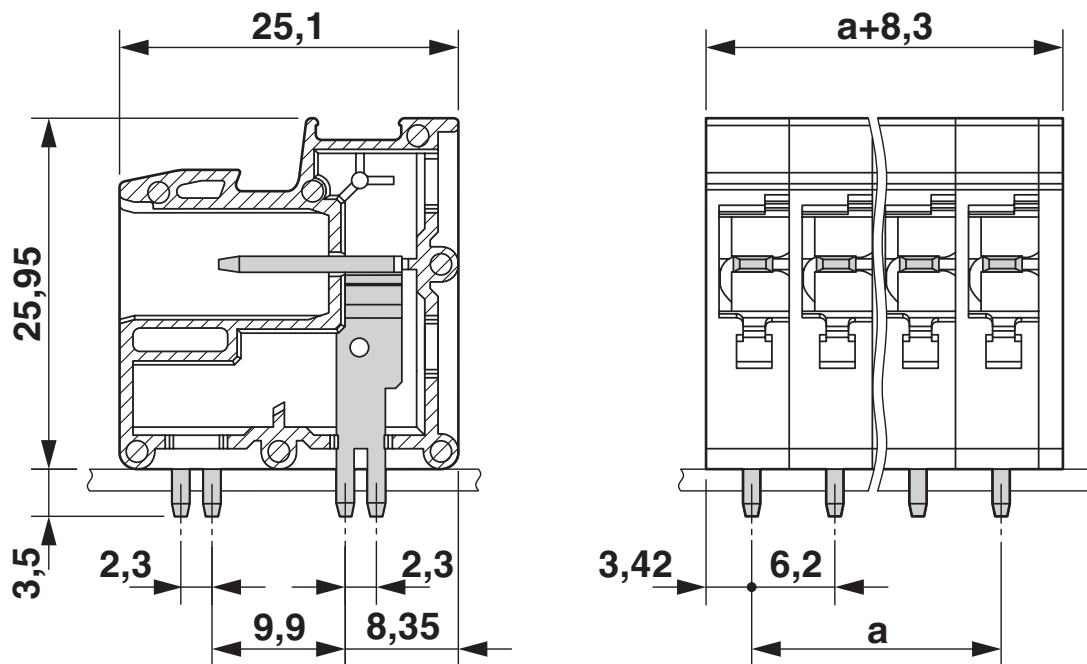
ST 4-PCB/10-G-6,2 - Leiterplatten-Grundleiste

1980679

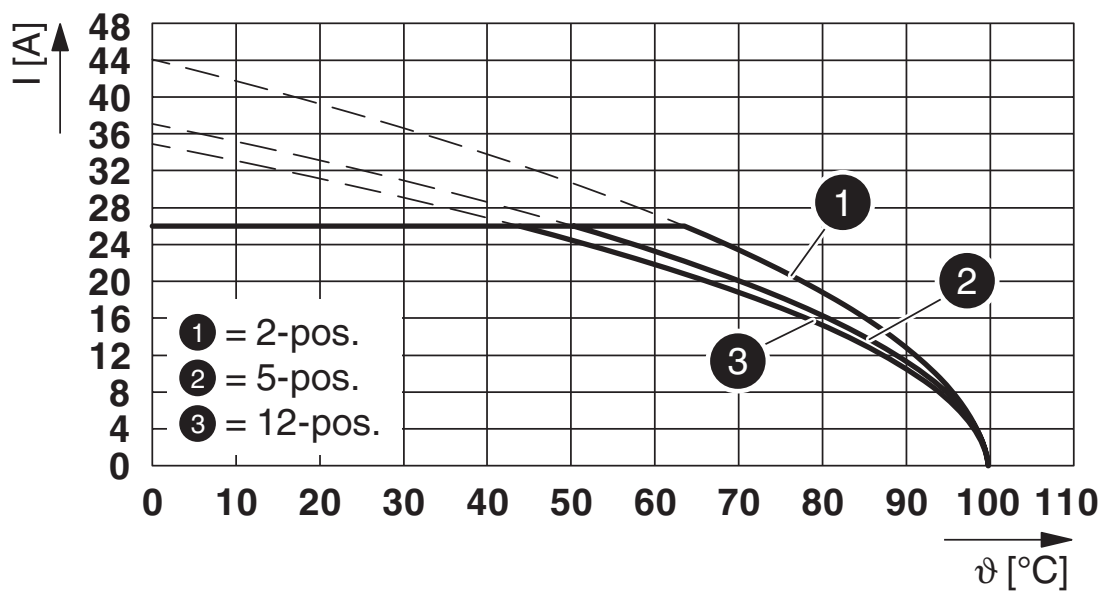
<https://www.phoenixcontact.com/de/produkte/1980679>

Zeichnungen

Maßzeichnung



Diagramm



Typ: SP 4/... mit ST 4-PCB/...-G-6,2

ST 4-PCB/10-G-6,2 - Leiterplatten-Grundleiste



1980679

<https://www.phoenixcontact.com/de/produkte/1980679>

Zulassungen



EAC

Zulassungs-ID: RU C-DE.A*30.B.01742



cULus Recognized

Zulassungs-ID: E60425-19941110

	Nennspannung U_N	Nennstrom I_N	Querschnitt AWG	Querschnitt mm^2
Usegroup B	600 V	20 A	-	-
Usegroup C	600 V	20 A	-	-



EAC

Zulassungs-ID: B.01687

ST 4-PCB/10-G-6,2 - Leiterplatten-Grundleiste



1980679

<https://www.phoenixcontact.com/de/produkte/1980679>

Klassifikationen

ECLASS

ECLASS-9.0	27440402
ECLASS-10.0.1	27440402
ECLASS-11.0	27460201

ETIM

ETIM 8.0	EC002637
----------	----------

UNSPSC

UNSPSC 21.0	39121400
-------------	----------

ST 4-PCB/10-G-6,2 - Leiterplatten-Grundleiste



1980679

<https://www.phoenixcontact.com/de/produkte/1980679>

Environmental Product Compliance

China RoHS	Zeitraum für bestimmungsgemäße Verwendung: unbegrenzt = EFUP-e
	Keine Gefahrstoffe über den Grenzwerten

Phoenix Contact 2023 © - Alle Rechte vorbehalten

<https://www.phoenixcontact.com>

PHOENIX CONTACT Deutschland GmbH

Flachmarktstraße 8

D-32825 Blomberg

+49 52 35/3-1 20 00

info@phoenixcontact.de