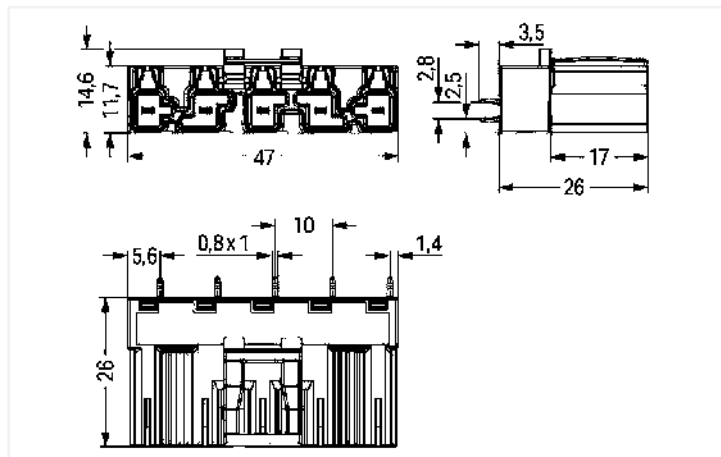
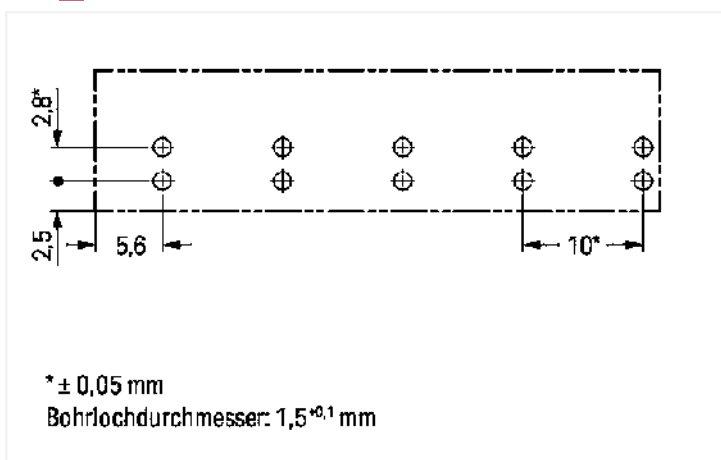


Farbe: ■ pink



Abmessungen in mm



Abmessungen in mm

\* ± 0,05 mm  
 Bohrlochdurchmesser: 1,5<sup>+0,1</sup> mm

### Stiftleiste WINSTA® MIDI mit Fehlsteckschutz

Diese Stiftleiste sorgt für eine fehlerfreie Elektroinstallation. Setzen Sie beim Design-In Ihres Gerätes auf erprobte Sicherheit: Mit Steckverbindern für die Leiterplatte erhalten Sie vielseitige Verwendungsmöglichkeiten.

## Hinweise

Varianten: Andere Polkennzeichnungen  
 Weitere Varianten können über den WAGO Vertrieb angefragt oder ggfs. unter <https://configurator.wago.com> konfiguriert werden.

## Elektrische Daten

Bemessungsdaten gemäß IEC/EN	
Bemessungsdaten gemäß	IEC/EN 60664-1
Bemessungsspannung (III / 3)	400 V
Bemessungsstoßspannung (III / 3)	6 kV
Bemessungsstrom	25 A
Bemessungsstrom Hinweis	25 A bei 3-poliger Belastung 20 A bei 4- und 5-poliger Belastung
Legende Bemessungsdaten	(III / 3) ≙ Überspannungskategorie III / Verschmutzungsgrad 3

Bemessungsdaten gemäß UL 1977	
Hinweis für den amerikanischen Markt	Einige Varianten dürfen gemäß UL-Zertifikat in besonderen Anwendungsfällen mit Strömen unter 16 A und bei Spannungen bis zu 600 V auch für eine Stromunterbrechung verwendet werden. Für weitere Information kontaktieren Sie bitte Ihren Vertrieb vor Ort.
Bemessungsspannung UL 1977	600 V
Bemessungsstrom UL 1977	23 A

### Allgemein

Hinweis zum Durchgangswiderstand	ca. 1 mΩ Durchgangswiderstand ca. 0,25 mΩ Kontaktübergang Stecker/ Buchse
----------------------------------	---

### Anschlussdaten

Gesamte Anzahl der Potentiale	5	<b>Anschluss 1</b>	
Anzahl der Ebenen	1	Polzahl	5

### Geometrische Daten

Rastermaß	10 mm / 0.394 inch
Breite	47 mm / 1.85 inch
Höhe	29,5 mm / 1.161 inch
Höhe ab Oberfläche	26 mm / 1.024 inch
Tiefe	14,6 mm / 0.575 inch
Lötstiftlänge	3,5 mm
Lötstiftabmessungen	1 x 0,8 mm
Bohrlochdurchmesser mit Toleranz	1,5 <sup>(-0,1 ... +0,1)</sup> mm

### Mechanische Daten

Technologie	SMI
Anwendung	Steuerungstechnik
Kodierung	B
variable Kodierung	Ja
Aufdruck	I+ I- L ⊕ N
Potentialkennzeichnung	I+ I- L ⊕ N
Steckkraft einer Steckverbindung	ca. 20 ... 70 N (polzahlabhängig)
Haltekraft einer Steckverbindung	mit Verriegelung: > 80 N
Trennkraft einer Steckverbindung	ohne Verriegelung: ca. 20 ... 70 N (polzahlabhängig)
Anzahl der Steckzyklen	200, ohne ohmsche Last
Bauform	gerade Bauform

### Steckverbindung

Kontaktausführung im Steckverbinderbereich	Stiftleiste/Stecker
Steckverbinder Anschlusstyp	für Platine
Fehlsteckschutz	Ja
Hinweis zum Fehlsteckschutz	Alle WINSTA®-Komponenten sind 100 % fehlsteckgeschützt bezogen auf: a.) das Stecken unterschiedlicher Polzahlen b.) um 180° verdrehtes Stecken c.) seitliches versetztes Stecken d.) einpoliges Stecken
Steckrichtung zur Leiterplatte	90 °
Verriegelungsklinke	Ja
Verriegelung der Steckverbindung	Verriegelungsklinke
Hinweis zur Verriegelung	Verriegelungsklinken sind an allen fest zu installierenden Produkten (Snap-In-Varianten für Leuchten bzw. Geräte, alle Verteilervarianten, alle Leiterplattenvarianten) werkseitig montiert, sodass immer eine Verriegelung mit den zu steckenden Buchsen bzw. Steckern stattfindet. Eine zusätzliche Verriegelungsklinke ist nur bei einer „Fliegenden Verbindung“ (Buchse/Stecker) erforderlich.

### Leiterplattenkontaktierung

Leiterplattenkontaktierung	THT
Lötstifanordnung	2 Lötstifte/Pol in Reihe
Anzahl der Lötstifte pro Potential	2

### Werkstoffdaten

Hinweis Werkstoffdaten	<a href="#">Informationen zu Materialangaben finden sie hier</a>
Farbe	pink
Isolierwerkstoff Hauptgehäuse	Polyamid (PA66)
Brennbarkeitsklasse gemäß UL 94	V0
Klemmfederwerkstoff	Chrom-Nickel-Federstahl (CrNi)
Kontaktwerkstoff	Kupfer bzw. Kupferlegierung; oberflächenveredelt
Kontaktoberfläche	Zinn
Brandlast	0,231 MJ
Gewicht	10,8 g

### Umgebungsbedingungen

Verarbeitungstemperatur	-5 ... +40 °C
Dauergebrauchstemperatur	-35 ... +85 °C
Hinweis zur Dauergebrauchstemperatur	Isolierteile für Temperaturen ≤ 105 °C

### Kaufmännische Daten

eCl@ss 10.0	27-44-06-05
eCl@ss 9.0	27-44-06-05
ETIM 8.0	EC002560
ETIM 7.0	EC002560
VPE (UVPE)	50 St.
Verpackungsart	Karton
Ursprungsland	PL
GTIN	4050821553939
Zolltarifnummer	85366990990

### Zulassungen / Zertifikate

#### Allgemeine Zulassungen



Zulassung	Norm	Zertifikatsname
cURus Underwriters Laboratories Inc.	UL 1977	E45171

### Downloads

#### Environmental Product Compliance

Compliance Search

Environmental Product  
Compliance  
770-895/080-000



CAD/CAE-Daten

CAD Daten

2D/3D Modelle  
770-895/080-000



CAE Daten

ZUKEN Portal  
770-895/080-000



1 Passende Produkte

1.1 Systemgegenstück

1.1.1 Federleiste/Buchse



[Art-Nr.: 770-285/080-000](#)

Buchse; 5-polig; Kod. B; 4,00 mm<sup>2</sup>; pink

1.1.2 Konfektionierte Leitung



[Art-Nr.: 771-9935/106-107/080-000](#)

konfektionierte Anschlussleitung; Eca;  
Buchse/offenes Ende; 5-polig; Kod. B;  
H05VV-F 5G 1,5 mm<sup>2</sup>; 1 m; 1,50 mm<sup>2</sup>; pink



[Art-Nr.: 771-9935/006-107/080-000](#)

konfektionierte Verbindungsleitung; Eca;  
Buchse Stecker; 5-polig; Kod. B; H05VV-F  
5G 1,5 mm<sup>2</sup>; 1 m; 1,50 mm<sup>2</sup>; pink

1.2 Notwendiges Zubehör

1.2.1 Abdeckung

1.2.1.1 Abdeckung



[Art-Nr.: 770-360](#)

Verschlussstück; für Stecker; 5-polig; teil-  
bar; gelb

1.3 Optionales Zubehör

1.3.1 Kodierung

### 1.3.1.1 Kodierung



**Art-Nr.: 770-401**

Kodierstift; für Stecker; Kunststoff; grau