

Leistungsschalter Baugröße S00 für den Motorschutz, CLASS 10 A-Auslöser 10...16 A N-Auslöser 208 A Federzuganschluss Standardschaltvermögen



Produkt-Markename	SIRIUS
Produkt-Bezeichnung	Leistungsschalter
Ausführung des Produkts	für Motorschutz
Produkttyp-Bezeichnung	3RV2

Allgemeine technische Daten	
Baugröße des Leistungsschalters	S00
Baugröße des Schützes kombinierbar firmenspezifisch	S00, S0
Produktweiterung <ul style="list-style-type: none"> • Hilfsschalter 	Ja
Verlustleistung [W] bei Bemessungswert Strom <ul style="list-style-type: none"> • bei AC bei warmem Betriebszustand • bei AC bei warmem Betriebszustand je Pol 	9,25 W 3,1 W
Isolationsspannung bei Verschmutzungsgrad 3 bei AC Bemessungswert	690 V
Stoßspannungsfestigkeit Bemessungswert	6 kV
maximal zulässige Spannung für sichere Trennung <ul style="list-style-type: none"> • in Netzen mit nicht geerdetem Sternpunkt zwischen Haupt- und Hilfsstromkreis 	400 V

<ul style="list-style-type: none"> • in Netzen mit geerdetem Sternpunkt zwischen Haupt- und Hilfsstromkreis 	400 V
Schutzart IP	
<ul style="list-style-type: none"> • frontseitig 	IP20
<ul style="list-style-type: none"> • der Anschlussklemme 	IP20
Schockfestigkeit	
<ul style="list-style-type: none"> • gemäß IEC 60068-2-27 	25g / 11 ms
mechanische Lebensdauer (Schaltspiele)	
<ul style="list-style-type: none"> • der Hauptkontakte typisch 	100 000
<ul style="list-style-type: none"> • der Hilfskontakte typisch 	100 000
elektrische Lebensdauer (Schaltspiele)	
<ul style="list-style-type: none"> • typisch 	100 000
Zündschutzart gemäß ATEX Produkt-Richtlinie 2014/34/EU	Ex II (2) GD
Eignungsnachweis gemäß ATEX Produkt-Richtlinie 2014/34/EU	DMT 02 ATEX F 001
Referenzkennzeichen gemäß IEC 81346-2:2009	Q

Umgebungsbedingungen

Aufstellungshöhe bei Höhe über NN	
<ul style="list-style-type: none"> • maximal 	2 000 m
Umgebungstemperatur	
<ul style="list-style-type: none"> • während Betrieb 	-20 ... +60 °C
<ul style="list-style-type: none"> • während Lagerung 	-50 ... +80 °C
<ul style="list-style-type: none"> • während Transport 	-50 ... +80 °C
Temperaturkompensation	-20 ... +60 °C
relative Luftfeuchte während Betrieb	10 ... 95 %

Hauptstromkreis

Polzahl für Hauptstromkreis	3
einstellbarer Ansprechwert Strom des stromabhängigen Überlastauslösers	10 ... 16 A
Betriebsspannung	
<ul style="list-style-type: none"> • Bemessungswert 	690 V
<ul style="list-style-type: none"> • bei AC-3 Bemessungswert maximal 	690 V
Betriebsfrequenz Bemessungswert	50 ... 60 Hz
Betriebsstrom Bemessungswert	16 A
Betriebsstrom	
<ul style="list-style-type: none"> • bei AC-3 <ul style="list-style-type: none"> — bei 400 V Bemessungswert 	16 A
Betriebsleistung	
<ul style="list-style-type: none"> • bei AC-3 <ul style="list-style-type: none"> — bei 230 V Bemessungswert — bei 400 V Bemessungswert 	4 000 W 7 500 W

— bei 500 V Bemessungswert	7 500 W
— bei 690 V Bemessungswert	11 000 W
Schalzhäufigkeit	
• bei AC-3 maximal	15 1/h
Hilfsstromkreis	
Anzahl der Öffner für Hilfskontakte	0
Anzahl der Schließer für Hilfskontakte	0
Anzahl der Wechsler	
• für Hilfskontakte	0
Schutz-/ Überwachungsfunktion	
Produktfunktion	
• Erdschlusserkennung	Nein
• Phasenausfallerkennung	Ja
Auslöseklasse	CLASS 10
Ausführung des Überlastauslösers	thermisch
Ausschaltvermögen Betriebskurzschlussstrom (Ics) bei AC	
• bei 240 V Bemessungswert	100 kA
• bei 400 V Bemessungswert	30 kA
• bei 500 V Bemessungswert	5 kA
• bei 690 V Bemessungswert	2 kA
Ausschaltvermögen Grenzkurzschlussstrom (Icu)	
• bei AC bei 240 V Bemessungswert	100 kA
• bei AC bei 400 V Bemessungswert	55 kA
• bei AC bei 500 V Bemessungswert	10 kA
• bei AC bei 690 V Bemessungswert	4 kA
Ansprechwert Strom	
• des unverzögerten Kurzschlussauslösers	208 A
UL/CSA Bemessungsdaten	
Volllaststrom (FLA) für 3-phasigen Drehstrommotor	
• bei 480 V Bemessungswert	16 A
• bei 600 V Bemessungswert	16 A
abgegebene mechanische Leistung [hp]	
• für 1-phasigen Drehstrommotor	
— bei 110/120 V Bemessungswert	1 hp
— bei 230 V Bemessungswert	2 hp
• für 3-phasigen Drehstrommotor	
— bei 200/208 V Bemessungswert	3 hp
— bei 220/230 V Bemessungswert	5 hp
— bei 460/480 V Bemessungswert	10 hp

Kurzschluss-Schutz

Produktfunktion Kurzschluss-Schutz	Ja
Ausführung des Kurzschlussauslösers	magnetisch
Ausführung des Sicherungseinsatzes bei IT-Netz für Kurzschlusschutz des Hauptstromkreises	
• bei 240 V	gL/gG 80 A
• bei 400 V	gL/gG 63 A
• bei 500 V	gL/gG 50 A
• bei 690 V	gL/gG 40 A

Einbau/ Befestigung/ Abmessungen

Einbaulage	beliebig
Befestigungsart	Schraub- und Schnappbefestigung auf Hutschiene 35 mm nach DIN EN 60715
Höhe	106 mm
Breite	45 mm
Tiefe	97 mm
einzuhaltender Abstand	
• zu geerdeten Teilen bei 400 V	
— abwärts	30 mm
— aufwärts	30 mm
— seitwärts	9 mm
• zu spannungsführenden Teilen bei 400 V	
— abwärts	30 mm
— aufwärts	30 mm
— seitwärts	9 mm
• zu geerdeten Teilen bei 500 V	
— abwärts	30 mm
— aufwärts	30 mm
— seitwärts	9 mm
• zu spannungsführenden Teilen bei 500 V	
— abwärts	30 mm
— aufwärts	30 mm
— seitwärts	9 mm
• zu geerdeten Teilen bei 690 V	
— abwärts	50 mm
— aufwärts	50 mm
— rückwärts	0 mm
— seitwärts	30 mm
— vorwärts	0 mm
• zu spannungsführenden Teilen bei 690 V	
— abwärts	50 mm

— aufwärts	50 mm
— rückwärts	0 mm
— seitwärts	30 mm
— vorwärts	0 mm

Anschlüsse/ Klemmen

Produktfunktion	
<ul style="list-style-type: none"> • abnehmbare Klemme für Hilfs- und Steuerstromkreis 	Nein
Ausführung des elektrischen Anschlusses	
<ul style="list-style-type: none"> • für Hauptstromkreis 	Federzuganschluss
Anordnung des elektrischen Anschlusses für Hauptstromkreis	oben und unten
Art der anschließbaren Leiterquerschnitte	
<ul style="list-style-type: none"> • für Hauptkontakte <ul style="list-style-type: none"> — eindrätig oder mehrdrätig — feindrätig mit Aderendbearbeitung — feindrätig ohne Aderendbearbeitung • bei AWG-Leitungen für Hauptkontakte 	2x (0,5 ... 4 mm ²) 2x (0,5 ... 2,5 mm ²) 2x (0,5 ... 2,5 mm ²) 2x (20 ... 12)
Ausführung des Schraubendreherschaftes	Durchmesser 3 mm
Größe der Schraubendreherspitze	3,0 x 0,5 mm

Sicherheitsrelevante Kenngrößen

B10-Wert	
<ul style="list-style-type: none"> • bei hoher Anforderungsrate gemäß SN 31920 	5 000
Anteil gefahrbringender Ausfälle	
<ul style="list-style-type: none"> • bei niedriger Anforderungsrate gemäß SN 31920 • bei hoher Anforderungsrate gemäß SN 31920 	50 % 50 %
Ausfallrate [FIT]	
<ul style="list-style-type: none"> • bei niedriger Anforderungsrate gemäß SN 31920 	50 FIT
T1-Wert für Proof-Test Intervall oder Gebrauchsdauer gemäß IEC 61508	10 y
Ausführung der Anzeige	
<ul style="list-style-type: none"> • für Schaltzustand 	Knebel

Approbationen/ Zertifikate

allgemeine Produktzulassung	Explosionschutz
-----------------------------	-----------------



[KC](#)



Explosionschutz	Konformitätserklärung	Prüfbescheinigungen	Marine / Schiffbau
-----------------	-----------------------	---------------------	--------------------



IECEX



EG-Konf.

[Sonstige](#)

[Typprüfbescheinigung/Werkszeugnis](#)

[spezielle Prüfbescheinigungen](#)



ABS

Marine / Schiffbau



LRS



PRS



RINA



RMRS



DNV-GL

Sonstige	Railway
----------	---------

[Bestätigungen](#)



VDE

[Schwingen / Schocken](#)

[Bestätigungen](#)

Weitere Informationen

Information- and Downloadcenter (Kataloge, Broschüren,...)

<https://www.siemens.de/ic10>

Industry Mall (Online-Bestellsystem)

<https://mall.industry.siemens.com/mall/de/de/Catalog/product?mlfb=3RV2011-4AA20>

CAX-Online-Generator

<http://support.automation.siemens.com/WW/CAXorder/default.aspx?lang=de&mlfb=3RV2011-4AA20>

Service&Support (Handbücher, Betriebsanleitungen, Zertifikate, Kennlinien, FAQs,...)

<https://support.industry.siemens.com/cs/ww/de/ps/3RV2011-4AA20>

Bilddatenbank (Produktfotos, 2D-Maßzeichnungen, 3D-Modelle, Geräteschaltpläne, EPLAN Makros, ...)

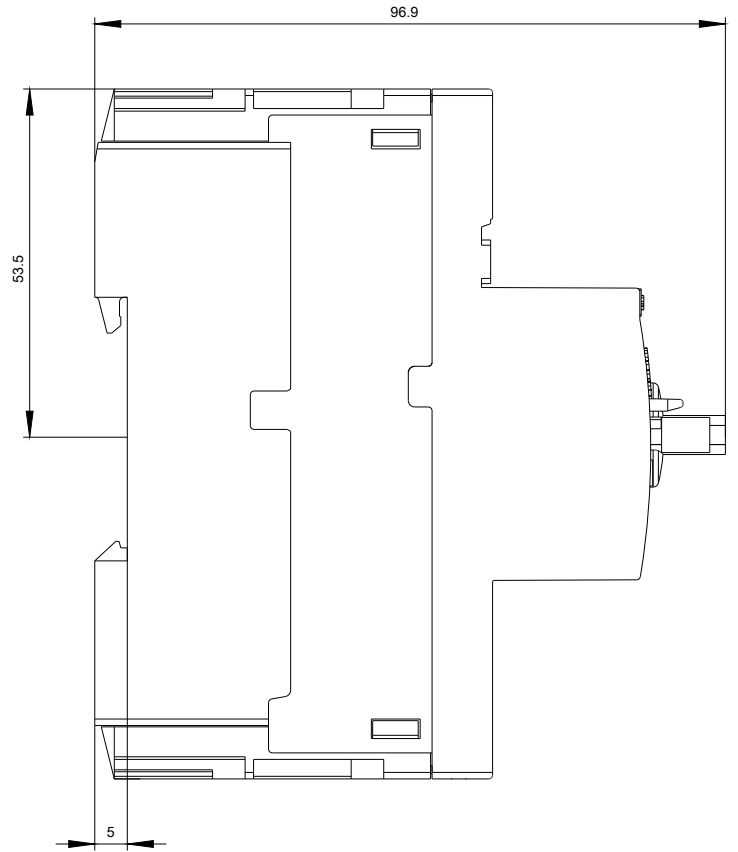
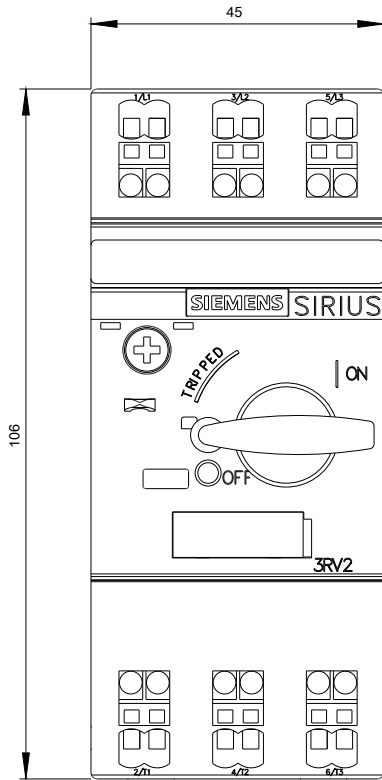
http://www.automation.siemens.com/bilddb/cax_de.aspx?mlfb=3RV2011-4AA20&lang=de

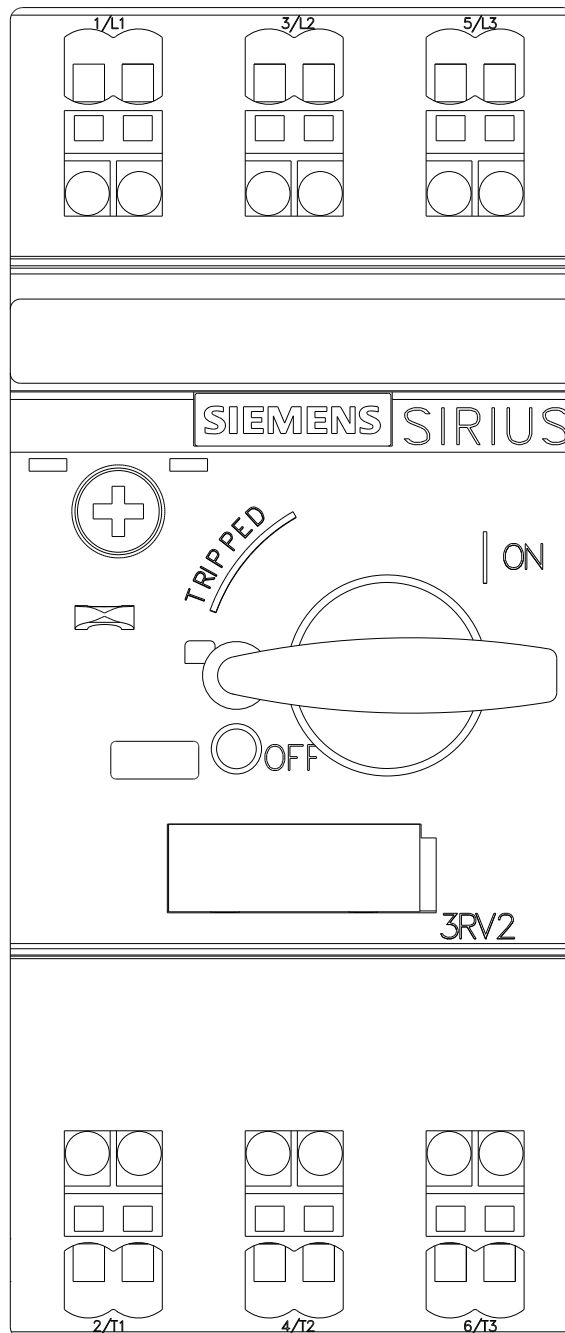
Kennlinien: Auslöseverhalten, I²t, Durchlassstrom

<https://support.industry.siemens.com/cs/ww/de/ps/3RV2011-4AA20/char>

Weitere Kennlinien (z. B. Elektrische Lebensdauer, Schalthäufigkeit)

<http://www.automation.siemens.com/bilddb/index.aspx?view=Search&mlfb=3RV2011-4AA20&objecttype=14&gridview=view1>







letzte Änderung:

19.11.2020