



W11-2 Lichtschranken

Reduktion auf das Wesentliche,
vielseitige Einsatzmöglichkeiten

W11-2 überzeugt durch Vielfalt. Sensortechnologie, optimal abgestimmt auf den individuellen Anwendungsfall, ermöglicht ein breites Anwendungsspektrum in den unterschiedlichsten Bereichen der Automatisierungstechnik. Egal welches Sensorprinzip Sie wählen, die Gehäuse-, Montage- und Anschlussmerkmale sind einheitlich in der kompletten Baureihe.

Ob in der Verpackungsindustrie, in der Fördertechnik oder der Abfüllindustrie – W11-2 ist in jedem Fall die richtige Wahl.

W11-2 bietet folgende Varianten:

WTB11-2 mit Hintergrundunterdrückung

WTF11-2 mit Vordergrundunterdrückung, wenn Objekte mit inhomogenen Oberflächen sicher erfasst werden sollen.

WTE11-2, energetischer Lichttaster, wenn große Tastweiten benötigt werden.

WL11-2, Reflexions-Lichtschranke, die bewährte Lösung mit vielseitigen Einsatzmöglichkeiten.

WL11G, zur Glaserkennung, der ideale Sensor zur Detektion transparenter Objekte, wie z. B. Glasflaschen.

WSE11-2, Einweg-Lichtschranke, für Applikationen, bei denen größere Leistungsreserven gefordert sind.

W11-2 passt sich ihrer Anlage an. Das robuste Kunststoffgehäuse erfüllt die Prüfanforderungen von ECOLAB. Drehbare Stecker- und Leitungsanschlüsse, die vielseitigen Befestigungsmöglichkeiten, wie z. B. die Schwalbenschwanzmontage, ergeben maximale Montage- und Installationsmöglichkeiten.

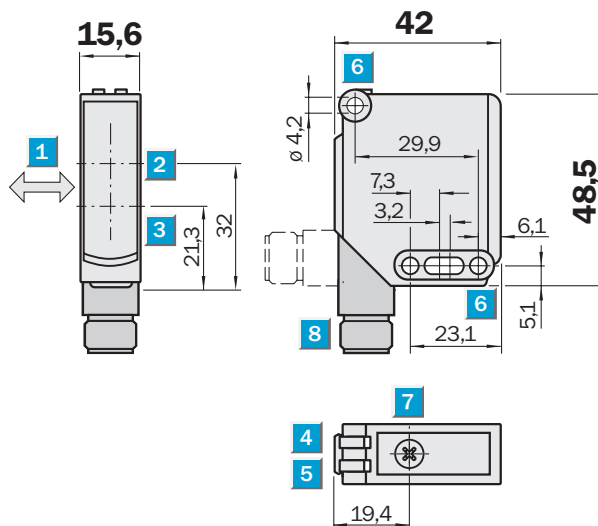
Die Inbetriebnahme einer W11-2 ist schnell und einfach: Sensor montieren, ausrichten, fertig!
Die neue PinPoint-Technologie ermöglicht eine einfachere Sensorausrichtung.

Tastweite
35 ... 350 mm

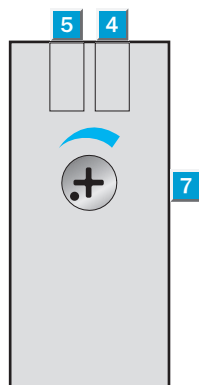
Reflexions-Lichttaster

- Tastweite einstellbar durch Poti
- Robustes Kunststoffgehäuse
- Schwalbenschwanzbefestigung
- Drehbarer M12-Stecker

Maßbild



Einstell-Möglichkeiten

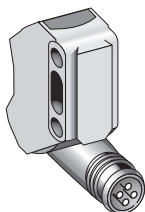


- 1 Vorzugsrichtung des Tastgutes
- 2 Optikachse, Empfänger
- 3 Optikachse, Sender
- 4 Anzeige-LED, grün; Betriebsspannung aktiv
- 5 Anzeige-LED, gelb; Status Lichtempfang
- 6 Durchgangsbohrung \varnothing 4,2 mm
- 7 Tastweiteneinsteller: Poti
- 8 Anschluss

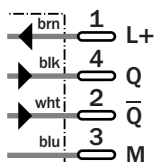


Anschlussart

WTF11-2P2431



M12, 4-polig



Zubehör

Befestigungstechnik

Steckverbindung, M12, 4-polig

WTF11-2

P2431

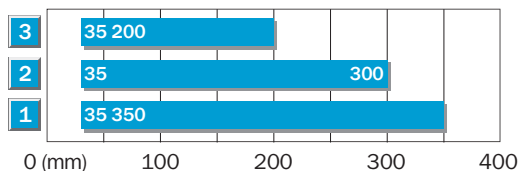
Tastweite typ. max.	35 ... 350 mm ¹⁾
Betriebstastweite	35 ... 350 mm ¹⁾
Einstellung der Betriebstastweite	Potentiometer (5-Gang)
Lichtsender, Lichtart	LED, Rotlicht, 640 nm ²⁾
Lichtfleckdurchmesser	Ø 6,0 mm in 200 mm Entfernung
Versorgungsspannung U_v	DC 10 ... 30 V ³⁾
Restwelligkeit	≤ 5 V _{ss} ⁴⁾
Stromaufnahme	≤ 30 mA ⁵⁾
Schaltausgänge	PNP antivalent
Signalspannung PNP HIGH / LOW	> U _v - 2,5 V / ca. 0 V
Ausgangsstrom I _a max	100 mA
Ansprechzeit	≤ 2,5 ms ⁶⁾
Schaltfolge	200 Hz ⁷⁾
Anschlussart	Steckverbindung, M12, 4-polig
VDE-Schutzklasse	□ ⁸⁾
Schutzschaltungen	U _v -Anschlüsse verpolsicher / Alle Ausgänge kurzschlussgeschützt / Störimpulsunterdrückung
Schutzart	IP 66, IP 67, IP 69K
Umgebungstemperatur Betrieb	-30 °C ... +60 °C
Umgebungstemperatur Lager	-40 °C ... +75 °C
Gewicht	Ca. 120 g
Gehäusematerial	ABS, PMMA

1) Tastgut mit 90 % Remission (bezogen auf Standard-Weiß DIN 5033)
2) Mittlere Lebensdauer 100.000 h bei T_u = +25 °C

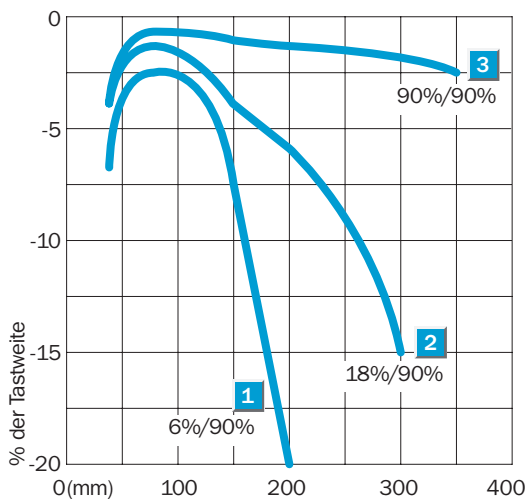
3) Grenzwerte, Betrieb in kurzschlussgeschütztem Netz max. 8 A
4) Darf U_v-Toleranzen nicht über- oder unterschreiten

5) Ohne Last
6) Signallaufzeit bei ohmscher Last
7) Bei Hell-/Dunkelverhältnis 1:1
8) Bemessungsspannung DC 50 V

Tastweite



- 1) Tastbereich auf Schwarz, 6 % Remission
- 2) Tastbereich auf Grau, 18 % Remission
- 3) Tastbereich auf Weiß, 90 % Remission



Bestell-Informationen

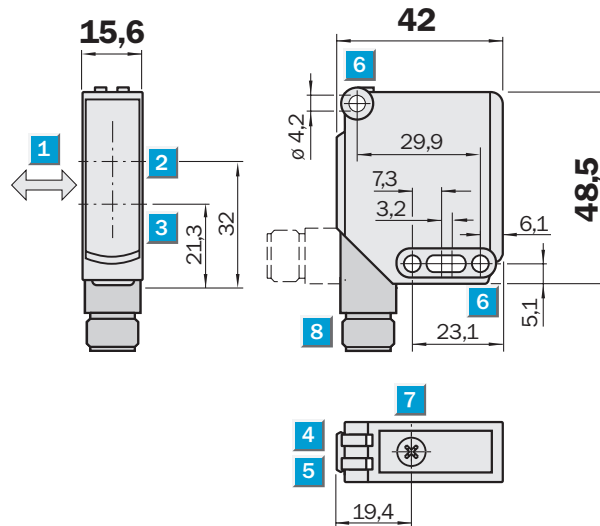
Typ	Bestell-Nr.
WTF11-2P2431	1041380

Tastweite
20 ... 350 mm

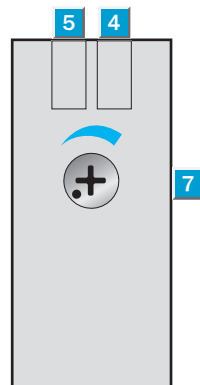
Reflexions-Lichttaster

- Tastweite einstellbar durch Poti
- Robustes Kunststoffgehäuse
- Schwalbenschwanzbefestigung
- Drehbarer M12-Stecker oder Leitung

Maßbild



Einstell-Möglichkeiten

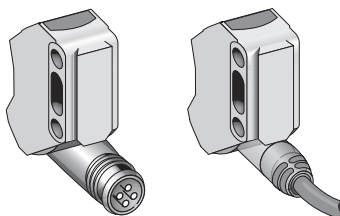


- 1 Vorzugsrichtung des Tastgutes
- 2 Optikachse, Empfänger
- 3 Optikachse, Sender
- 4 Anzeige-LED, grün; Betriebsspannung aktiv
- 5 Anzeige-LED, gelb; Status Lichtempfang
- 6 Durchgangsbohrung $\varnothing 4,2$ mm
- 7 Tastweiteneinsteller: Poti
- 8 Anschluss, M12-Stecker oder Leitung

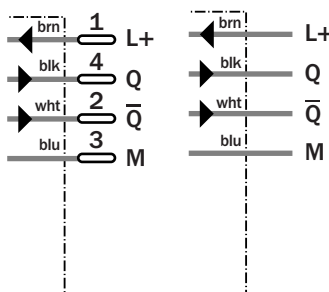


Anschlussart

WTB11-2N2431	WTB11-2N1131
WTB11-2P2431	WTB11-2P1131



M12, 4-polig 4 x 0,25 mm²



Zubehör

Befestigungstechnik

Steckverbindung, M12, 4-polig

WTB11-2		N1131	N2431	P1131	P2431						
Tastweite typ. max.	20 ... 350 mm ¹⁾										
Betriebstastweite	20 ... 350 mm ¹⁾										
Einstellung der Betriebstastweite	Potentiometer (5-Gang)										
Lichtsender, Lichtart	LED, Rotlicht, 640 nm ²⁾										
Lichtfleckdurchmesser	Ca. 6,0 mm in 200 mm Entfernung										
Versorgungsspannung U_v	DC 10 ... 30 V ³⁾										
Restwelligkeit	≤ 5 V _{ss} ⁴⁾										
Stromaufnahme	≤ 40 mA ⁵⁾										
	≤ 30 mA ⁵⁾										
Schaltausgänge	NPN antivalent										
	PNP antivalent										
Signalspannung PNP HIGH / LOW	> U _v - 2,5 V / ca. 0 V										
Signalspannung NPN HIGH / LOW	Ca. U _v / < 2,5 V										
Ausgangsstrom I _a max	100 mA										
Ansprechzeit	≤ 2,5 ms ⁶⁾										
Schaltfolge	200 Hz ⁷⁾										
Anschlussart	Leitung, PVC, 2 m ⁸⁾										
	Steckverbindung, M12, 4-polig										
VDE-Schutzklasse	□ ⁹⁾										
Schutzschaltungen	U _v -Anschlüsse verpolsicher / Alle Ausgänge kurzschlussgeschützt / Störimpulsunterdrückung										
Schutzart	IP 66, IP 67, IP 69K										
Umgebungstemperatur Betrieb	-30 °C ... +60 °C										
Umgebungstemperatur Lager	-40 °C ... +75 °C										
Gewicht	Ca. 200 g										
	Ca. 120 g										
Gehäusematerial	ABS, PMMA										

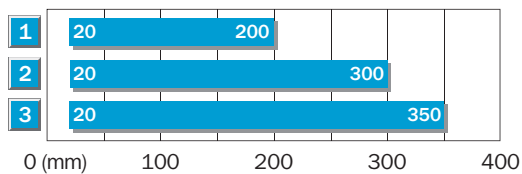
1) Tastgut mit 90 % Remission (bezogen auf Standard-Weiß DIN 5033)
2) Mittlere Lebensdauer 100.000 h bei T_u = +25 °C

3) Grenzwerte, Betrieb in kurzschlussgeschütztem Netz max. 8 A
4) Darf U_v-Toleranzen nicht über- oder unterschreiten

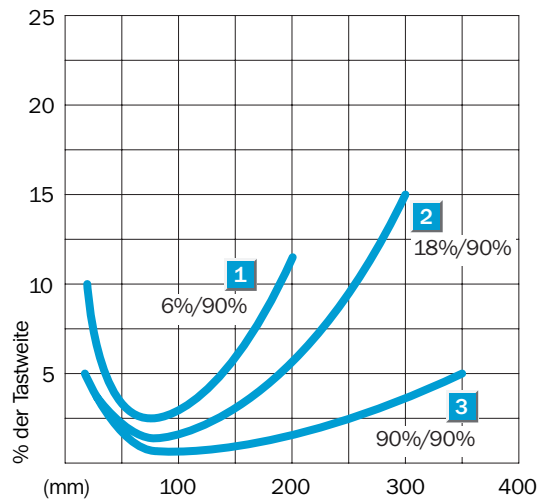
5) Ohne Last
6) Signallaufzeit bei ohmscher Last
7) Bei Hell-/Dunkelverhältnis 1:1

8) Unter 0 °C Leitung nicht verformen
9) Bemessungsspannung DC 50 V

Tastweite



1	Tastbereich auf Schwarz, 6 % Remission
2	Tastbereich auf Grau, 18 % Remission
3	Tastbereich auf Weiß, 90 % Remission



Bestell-Informationen

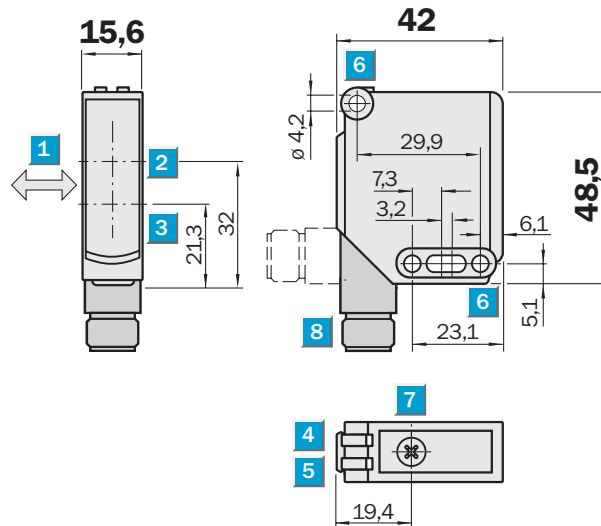
Typ	Bestell-Nr.
WTB11-2N1131	1041379
WTB11-2N2431	1041378
WTB11-2P1131	1041377
WTB11-2P2431	1041376

Tastweite
30 ... 1.100 mm

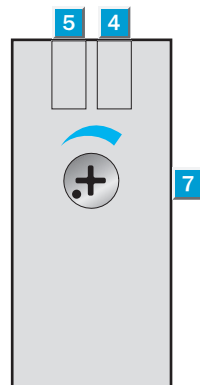
Reflexions-Lichttaster

- PinPoint-Technologie, helles präzises Rotlicht
- Tastweite einstellbar durch Poti
- Robustes Kunststoffgehäuse
- Schwalbenschwanzbefestigung
- Drehbarer M12-Stecker

Maßbild



Einstell-Möglichkeiten

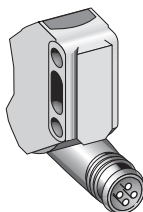


- 1 Vorzugsrichtung des Tastgutes
- 2 Optikachse, Empfänger
- 3 Optikachse, Sender
- 4 Anzeige-LED, grün; Betriebsspannung aktiv
- 5 Anzeige-LED, gelb; Status Lichtempfang
- 6 Durchgangsbohrung \varnothing 4,2 mm
- 7 Tastweiteneinsteller: Poti
- 8 Anschluss, M12-Stecker

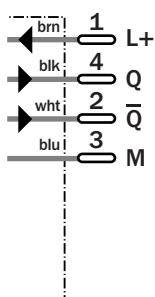


Anschlussart

WTB11-2P2461



M12, 4-polig



Zubehör
Befestigungstechnik
Steckverbindung, M12, 4-polig

WTB11-2

P2461

Tastweite typ. max.	30 ... 1.100 mm ¹⁾
Betriebstastweite	30 ... 800 mm ¹⁾
Einstellung der Betriebstastweite	Potentiometer
Lichtsender, Lichtart	PinPoint-LED, Rotlicht, 660 nm ²⁾
Lichtfleckdurchmesser	Ca. 6,0 mm in 200 mm Entfernung
Versorgungsspannung U_v	DC 10 ... 30 V ³⁾
Restwelligkeit	≤ 5 V _{ss} ⁴⁾
Stromaufnahme	≤ 30 mA ⁵⁾
Schaltausgänge	PNP antivalent
Signalspannung PNP HIGH / LOW	> U _v - 2,5 V / ca. 0 V
Ausgangsstrom I _a max	100 mA
Ansprechzeit	≤ 2,5 ms ⁶⁾
Schaltfolge	200 Hz ⁷⁾
Anschlussart	Steckverbindung, M12, 4-polig
VDE-Schutzklasse	□ ⁸⁾
Schutzschaltungen	U _v -Anschlüsse verpolsicher / Alle Ausgänge kurzschlussgeschützt / Störimpulsunterdrückung
Schutzart	IP 66, IP 67, IP 69K
Umgebungstemperatur Betrieb	-30 °C ... +60 °C
Umgebungstemperatur Lager	-40 °C ... +75 °C
Gewicht	Ca. 120 g
Gehäusematerial	ABS, PMMA

¹⁾ Tastgut mit 90 % Remission (bezogen auf Standard-Weiß DIN 5033)

²⁾ Mittlere Lebensdauer 100.000 h bei T_u = +25 °C

³⁾ Grenzwerte, Betrieb in kurzschlussgeschütztem Netz max. 8 A

⁴⁾ Darf U_v-Toleranzen nicht über- oder unterschreiten

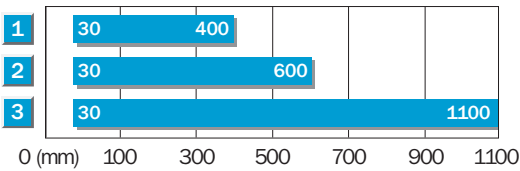
⁵⁾ Ohne Last

⁶⁾ Signallaufzeit bei ohmscher Last

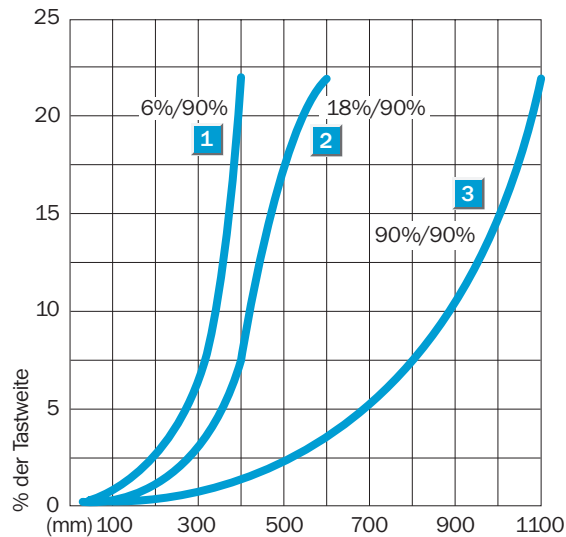
⁷⁾ Bei Hell-/Dunkelverhältnis 1:1

⁸⁾ Bemessungsspannung DC 50 V

Tastweite



1	Tastbereich auf Schwarz, 6 % Remission
2	Tastbereich auf Grau, 18 % Remission
3	Tastbereich auf Weiß, 90 % Remission



Bestell-Information

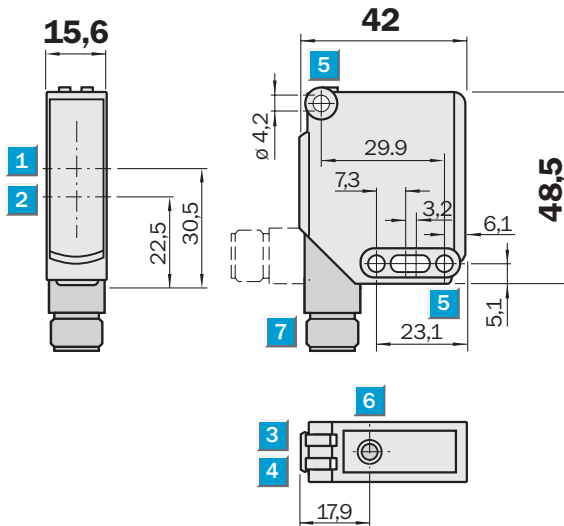
Typ	Bestell-Nr.
WTB11-2P2461	1044442

Tastweite
40 ... 1000 mm

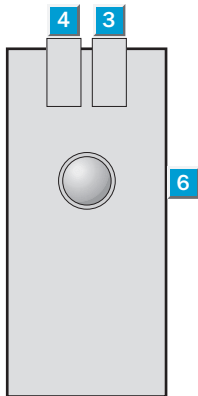
Reflexions-Lichttaster

- Empfindlichkeit einstellbar durch Teach-in, Einfachtaste
- Robustes Kunststoffgehäuse
- Schwalbenschwanzbefestigung
- Drehbarer M12-Stecker oder Leitung

Maßbild



Einstell-Möglichkeiten

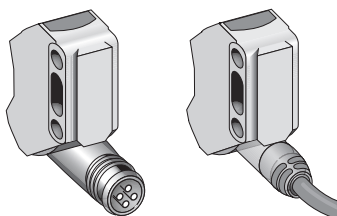


- 1 Optikachse, Sender
- 2 Optikachse, Empfänger
- 3 Anzeige-LED, grün; Betriebsspannung aktiv
- 4 Anzeige-LED, gelb; Status Lichtempfang
- 5 Durchgangsbohrung \varnothing 4,2 mm
- 6 Empfindlichkeitseinsteller, Teach-in: Einfach-Teach-Taste
- 7 Anschluss, M12-Stecker oder Leitung

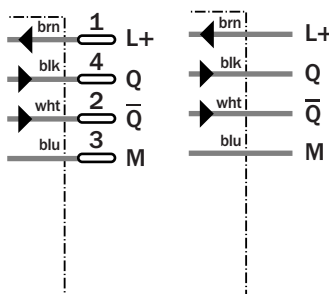


Anschlussart

WTE11-2N2432	WTE11-2N1132
WTE11-2P2432	WTE11-2P1132



M12, 4-polig 4 x 0,25 mm²



Zubehör

Befestigungstechnik

Steckverbindung, M12, 4-polig



	WTE11-2	N1132	N2432	P1132	P2432						
Tastweite typ. max.	40 ... 1000 mm ¹⁾										
Betriebstastweite	40 ... 600 mm ¹⁾										
Einstellung der Tastweite	Teach-in: Einfach-Teach-Taste										
Lichtsender, Lichtart	LED, Rotlicht, 633 nm ²⁾										
Lichtfleckdurchmesser	Ø 90 mm in 600 mm Entfernung										
Versorgungsspannung U_v	DC 10 ... 30 V ³⁾										
Restwelligkeit	≤ 5 V _{ss} ⁴⁾										
Stromaufnahme	≤ 40 mA ⁵⁾										
	≤ 30 mA ⁵⁾										
Schaltausgänge	NPN antivalent										
	PNP antivalent										
Signalspannung PNP HIGH / LOW	> U _v - 2,5 V / ca. 0 V										
Signalspannung NPN HIGH / LOW	Ca. U _v / < 2,5 V										
Ausgangsstrom I _a max	100 mA										
Ansprechzeit	≤ 2,5 ms ⁶⁾										
Schaltfolge	200 Hz ⁷⁾										
Anschlussart	Leitung, PVC, 2 m ⁸⁾										
	Steckverbindung, M12, 4-polig										
VDE-Schutzklasse	□ ⁹⁾										
Schutzschaltungen	U _v -Anschlüsse verpolsicher / Alle Ausgänge kurzschlussgeschützt / Störimpulsunterdrückung										
Schutzart	IP 66, IP 67										
Umgebungstemperatur Betrieb	-30 °C ... +60 °C										
Umgebungstemperatur Lager	-40 °C ... +75 °C										
Gewicht	Ca. 200 g										
	Ca. 120 g										
Gehäusematerial	ABS, PMMA										

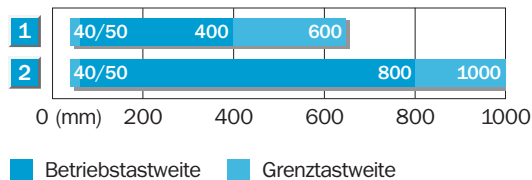
1) Tastgut mit 90 % Remission (bezogen auf Standard-Weiß DIN 5033) 3) Grenzwerte, Betrieb in kurzschlussgeschütztem Netz max. 8 A 5) Ohne Last 9) Bemessungsspannung DC 50 V
 2) Mittlere Lebensdauer 100.000 h bei T_u = +25 °C 4) Darf U_v-Toleranzen nicht über- oder unterschreiten 6) Signallaufzeit bei ohmscher Last
 7) Bei Hell-/Dunkelverhältnis 1:1 8) Unter 0 °C Leitung nicht verformen

Teach-in-Funktion

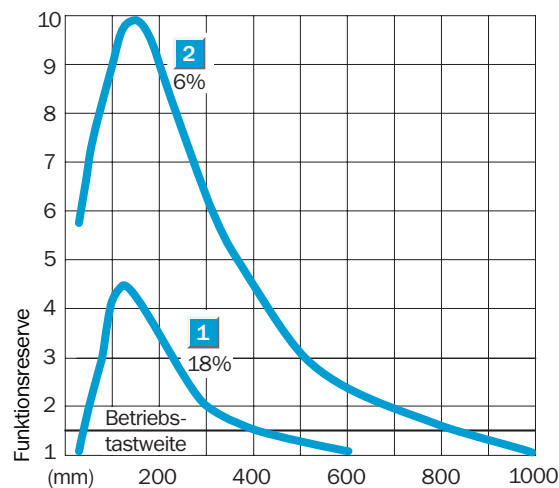
- **Programmierung über Teach-in Knopf.**
- **Einfache Programmierung:**
Objekt im Strahlengang positionieren.
Kopf drücken. Fertig;
LED bestätigt Teach-in-Vorgang.
- **Teach-in-Wert speicherbar.**
- **Zwei Betriebsmodi:**
Standardeinstellung: kurze Teach-in-Zeit (< 8 s);

Für Standardanwendungen;
Ca. 2fache Reserve über Schaltschwelle;
LED leuchtet.
Feineinstellung: lange Teach-in-Zeit (> 8 s);
Für präzise Anwendungen;
Kleine Schalthysterese;
LED blinkt.

Tastweite



- 1) Tastbereich auf Grau, 18 % Remission
- 2) Tastbereich auf Weiß, 90 % Remission



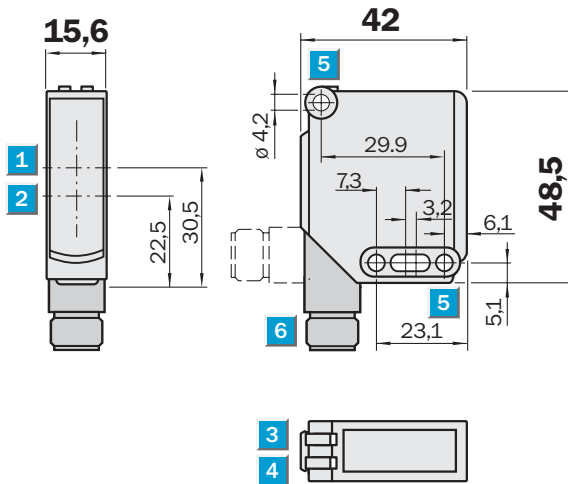
Bestell-Informationen	
Typ	Bestell-Nr.
WTE11-2N1132	1041384
WTE11-2N2432	1041383
WTE11-2P1132	1041382
WTE11-2P2432	1041381

Reichweite
0,15 ... 10 m

Reflexions-Lichtschranke

- Robustes Kunststoffgehäuse
- Schwalbenschwanzbefestigung
- Drehbarer M12-Stecker oder Leitung
- PinPoint-Technologie

Maßbild



Einstell-Möglichkeiten

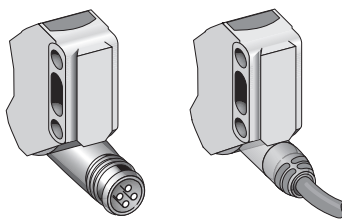


- 1 Optikachse, Sender
- 2 Optikachse, Empfänger
- 3 Anzeige-LED, grün; Betriebsspannung aktiv
- 4 Anzeige-LED, gelb; Status Lichtempfang
- 5 Durchgangsbohrung Ø 4,2 mm
- 6 Anschluss, M12-Stecker oder Leitung

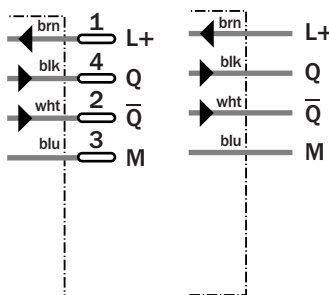


Anschlussart

WL11-2N2430	WL11-2N1130
WL11-2P2430	WL11-2P1130
WL11-2P2440	



M12, 4-polig 4 x 0,25 mm²



Zubehör
Befestigungstechnik
Reflektoren
Steckverbindung, M12, 4-polig

	WL11-2	N1130	N2430	P1130	P2430	P2440
Reichweite typ. max.	0,15 ... 10 m					
Betriebsreichweite, empfohlene	0,15 ... 8 m					
Bezogen auf	Reflektor PL80A					
Lichtsender, Lichtart	LED, Rotlicht, 640 nm ¹⁾					
Lichtfleckdurchmesser	Ca. 50 mm in 3 m Entfernung					
Abstrahlwinkel	Ca. 2,2°					
Polfilter	✓					
Versorgungsspannung U_v	DC 10 ... 30 V ²⁾					
Restwelligkeit	≤ 5 V _{ss} ³⁾					
Stromaufnahme	≤ 40 mA ⁴⁾					
	≤ 30 mA ⁴⁾					
Schaltausgänge	NPN antivalent					
	PNP antivalent					
Signalspannung PNP HIGH / LOW	> U _v - 2,5 V / ca. 0 V					
Signalspannung NPN HIGH / LOW	Ca. U _v / < 2,5 V					
Ausgangsstrom I _a max	100 mA					
Ansprechzeit	2,5 ms ⁵⁾					
Schaltfolge	200 Hz ⁶⁾					
Anschlussart	Leitung, PVC, 2 m ⁷⁾					
	Steckverbindung, M12, 4-polig					
VDE-Schutzklasse	□ ⁸⁾					
Schutzschaltungen	U _v -Anschlüsse verpolsicher / Alle Ausgänge kurzschlussgeschützt / Störimpulsunterdrückung					
Schutzart	IP 66, IP 67, IP 69K					
Umgebungstemperatur Betrieb	-30 °C ... +60 °C					
Umgebungstemperatur Lager	-40 °C ... +75 °C					
Gewicht	Ca. 200 g					
	Ca. 120 g					
Gehäusematerial	ABS, PMMA					

¹⁾ Mittlere Lebensdauer 100.000 h bei T_U = +25 °C

²⁾ Grenzwerte, Betrieb in kurzschlussgeschütztem Netz max. 8 A

³⁾ Darf U_v-Toleranzen nicht über- oder unterschreiten

⁴⁾ Ohne Last

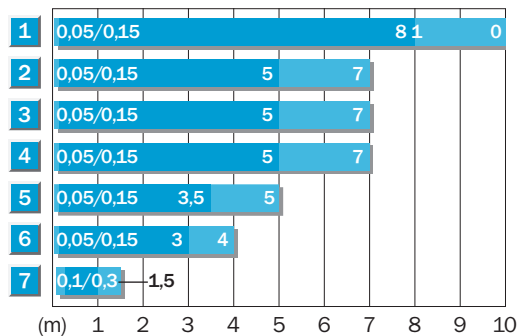
⁵⁾ Signallaufzeit bei ohmscher Last

⁶⁾ Bei Hell-/Dunkelverhältnis 1:1

⁷⁾ Unter 0 °C Leitung nicht verformen

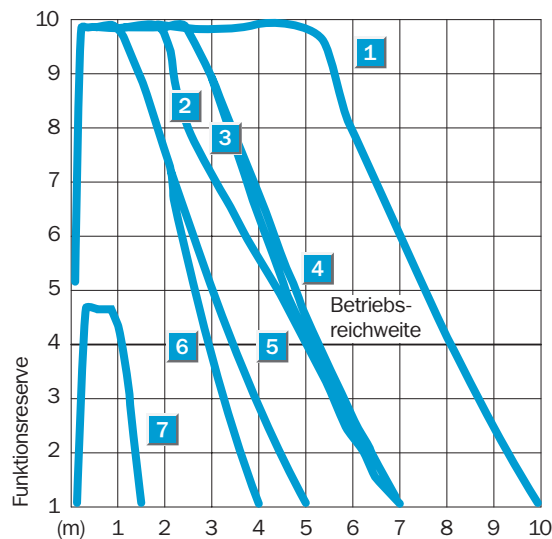
⁸⁾ Bemessungsspannung DC 50 V

Tastweitenbereich



■ Betriebsreichweite ■ typ. max. Reichweite

Reflektor-Typ	Betriebsreichweite
1 PL80A	0,15 ... 8,0 m
2 C110A	0,15 ... 5,0 m
3 PL50A	0,15 ... 5,0 m
4 PL40A	0,15 ... 5,0 m
5 PL30A	0,15 ... 3,5 m
6 PL20A	0,15 ... 3,0 m
7 Reflexionsfolie Diamond Grade	0,3 ... 1,0 m



Bestell-Informationen

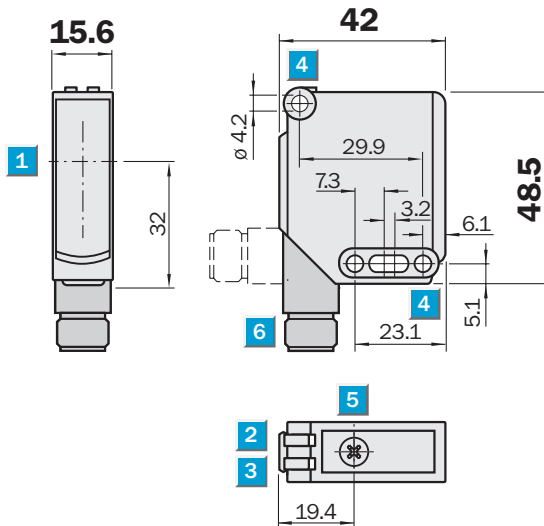
Typ	Bestell-Nr.
WL11-2N1130	1041388
WL11-2N2430	1041387
WL11-2P1130	1041386
WL11-2P2430	1041385
WL11-2P2440	1041389

Reichweite
0 ... 4 m

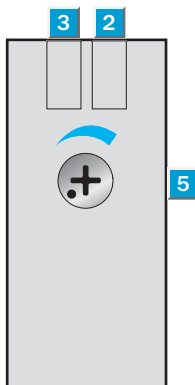
Reflexions-Lichtschranke

- Geeignet zur Detektion von Glas und durchsichtigen Folien ...
- Mit Dämpfung > 8 %
- Robustes Kunststoffgehäuse
- Schwalbenschwanzbefestigung
- Drehbarer M12-Stecker

Maßbild



Einstell-Möglichkeiten

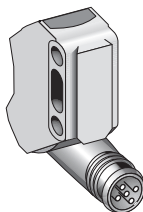


- 1 Mitte Optikachse,
- 2 Anzeige-LED, grün; Betriebsspannung aktiv
- 3 Anzeige-LED, gelb; Status Lichtempfang
- 4 Durchgangsbohrung Ø 4,2 mm
- 5 Empfindlichkeitseinsteller: Poti
- 6 Anschluss, M12-Stecker

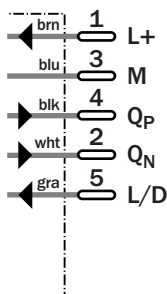


Anschlussart

WL11G-2B2531



M12, 5-polig



Zubehör
Befestigungstechnik
Reflektoren
Steckverbindung, M12, 5-polig

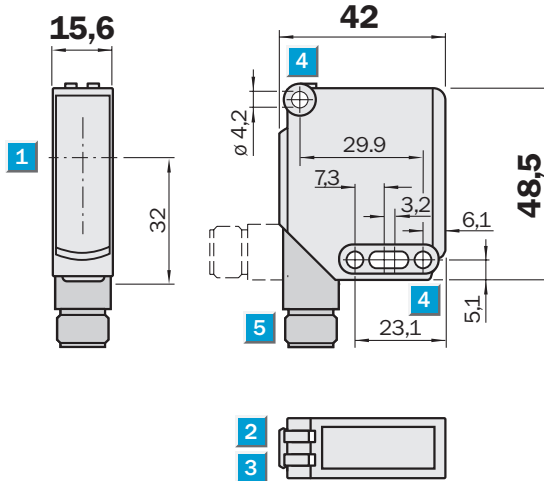


Reichweite
0 ... 20 m

Einweg-Lichtschranke

- Robustes Kunststoffgehäuse
- Schwalbenschwanzbefestigung
- Drehbarer M12-Stecker oder Leitung

Maßbild



Einstell-Möglichkeiten



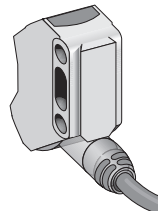
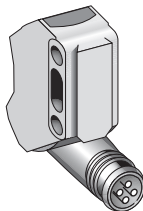
- 1 Mitte Optikachse
- 2 Anzeige-LED, grün; Betriebsspannung aktiv
- 3 Anzeige-LED, gelb; Status Lichtempfang
- 4 Durchgangsbohrung \varnothing 4,2 mm
- 5 Anschluss, M12-Stecker oder Leitung



Anschlussart

WSE11-2N2430
WSE11-2P2430

WSE11-2N1130
WSE11-2P1130



M12, 4-polig

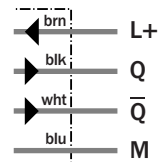
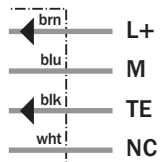
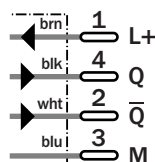
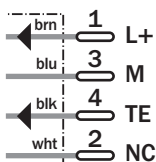
Sender

Empfänger

4 x 0,25 mm²

Sender

Empfänger



Zubehör

Befestigungstechnik

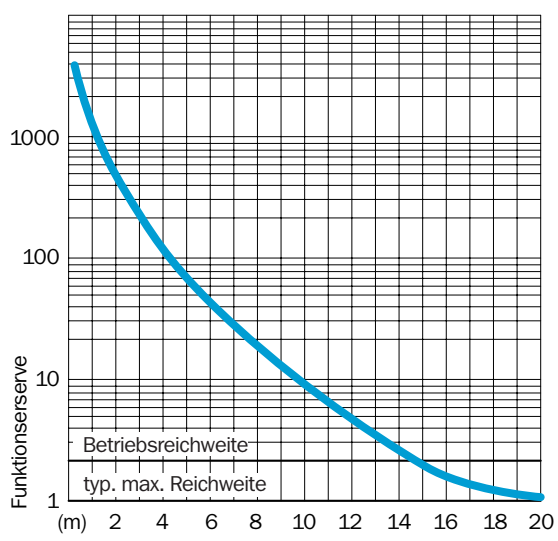
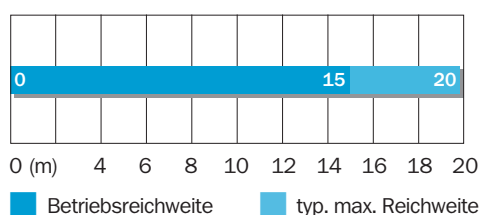
Steckverbindung, M12, 4-polig



	WSE11-2	N1130	N2430	P1130	P2430						
Reichweite typ. max.	0 ... 20 m										
Betriebsreichweite, empfohlene	0 ... 15 m										
Lichtsender, Lichtart	LED, Rotlicht, 633 nm ¹⁾										
Lichtfleckdurchmesser	Ø 220 mm in 15 m Entfernung										
Abstrahlwinkel	Ca. 1,5°										
Versorgungsspannung U_V	DC 10 ... 30 V ²⁾										
Restwelligkeit	≤ 5 V _{SS} ³⁾										
Stromaufnahme	WS ≤ 25 mA ⁴⁾ WE ≤ 20 mA ⁴⁾										
Schaltausgänge	NPN antivalent										
	PNP antivalent										
Signalspannung PNP HIGH / LOW	> U _V - 2,5 V / ca. 0 V										
Signalspannung NPN HIGH / LOW	Ca. U _V / < 2,5 V										
Ausgangsstrom I _a max	100 mA										
Ansprechzeit	2,5 ms ⁵⁾										
Schaltfolge	200 Hz ⁶⁾										
Testeingang Sender aus	TE nach 0 V										
Anschlussart	Leitung, PVC, 2 m ⁷⁾ Steckverbindung, M12, 4-polig										
VDE-Schutzklasse	□ ⁸⁾										
Schutzschaltungen	U _V -Anschlüsse verpolsicher / Alle Ausgänge kurzschlussgeschützt / Störimpulsunterdrückung										
Schutzart	IP 66, IP 67, IP 69K										
Umgebungstemperatur Betrieb	-30 °C ... +60 °C										
Umgebungstemperatur Lager	-40 °C ... +75 °C										
Gewicht	Ca. 200 g Ca. 120 g										
Gehäusematerial	ABS, PMMA										

1) Mittlere Lebensdauer 100.000 h bei T_U = +25 °C
 2) Grenzwerte, Betrieb in kurzschlussge-
 schütztem Netz max. 8 A
 3) Darf U_V-Toleranzen nicht über- oder unter-
 schreiten
 4) Ohne Last
 5) Signallaufzeit bei ohmscher Last
 6) Bei Hell-/Dunkelverhältnis 1:1
 7) Unter 0 °C Leitung nicht verformen
 8) Bemessungsspannung DC 50 V

Tastweite



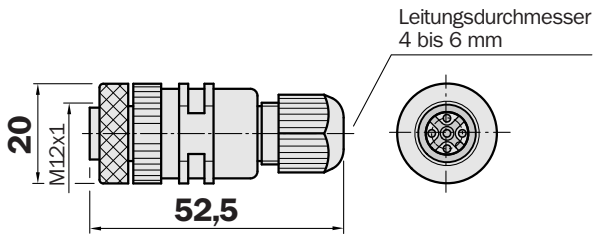
Bestell-Informationen	
Typ	Bestell-Nr.
WSE11-2N1130	1041397
WSE11-2N2430	1041396
WSE11-2P1130	1041395
WSE11-2P2430	1041394

Maßbilder und Bestell-Informationen

SENSICK-Rund-Schraubsystem M12, 4-/5-polig, Schutzart IP 67

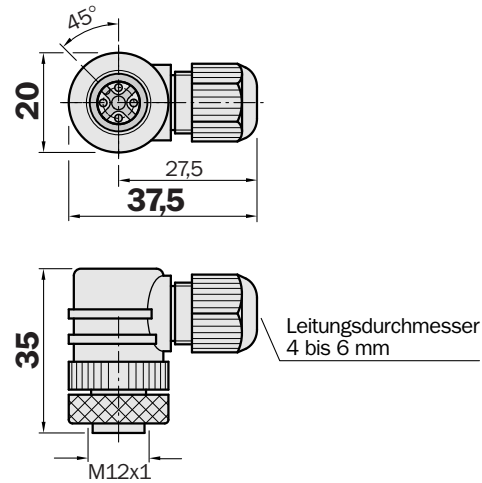
Leitungsdosen M12, 4-/5-polig, gerade

Typ	Bestell-Nr.	Kontakte
DOS-1204-G	6007302	4
DOS-1205-G	6009719	5



Leitungsdosen M12, 4-/5-polig, gewinkelt

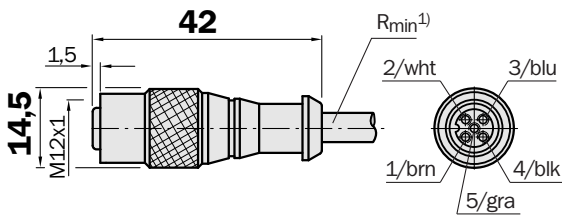
Typ	Bestell-Nr.	Kontakte
DOS-1204-W	6007303	4
DOS-1205-W	6009720	5



Leitungsdosen M12, 4-/5-polig, gerade

Leitungsdurchmesser 5/6 mm, 4/5 x 0,25 mm², Mantel PVC

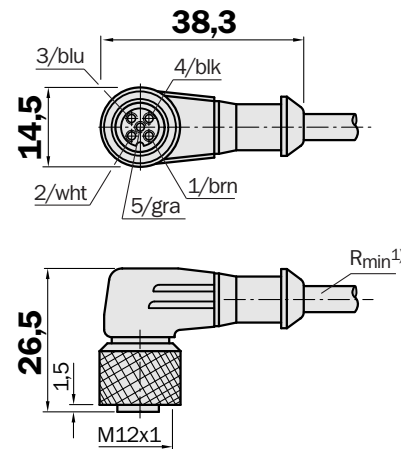
Typ	Bestell-Nr.	Kontakte	Leitungslänge
DOL-1204-G02M	6009382	4	2 m
DOL-1204-G05M	6009866	4	5 m
DOL-1204-G10M	6010543	4	10 m
DOL-1204-G15M	6010753	4	15 m
DOL-1205-G02M	6008899	5	2 m
DOL-1205-G05M	6009868	5	5 m
DOL-1205-G10M	6010544	5	10 m
DOL-1205-G15M	6029215	5	15 m



Leitungsdosen M12, 4-/5-polig, gewinkelt

Leitungsdurchmesser 5/6 mm, 4/5 x 0,25 mm², Mantel PVC

Typ	Bestell-Nr.	Kontakte	Leitungslänge
DOL-1204-W02M	6009383	4	2 m
DOL-1204-W05M	6009867	4	5 m
DOL-1204-W10M	6010541	4	10 m
DOL-1204-W15M	6036474	4	15 m
DOL-1205-W02M	6008900	5	2 m
DOL-1205-W05M	6009869	5	5 m
DOL-1205-W10M	6010542	5	10 m



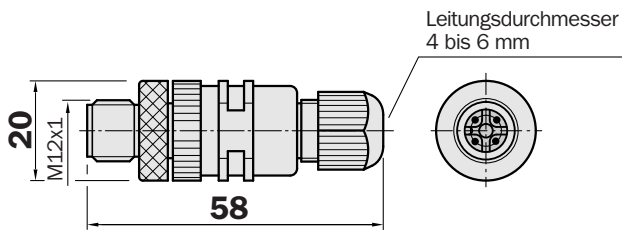
¹⁾ Minimaler Biegeradius bei dynamischem Einsatz
 $R_{min} = 20 \times \text{Leitungsdurchmesser}$

Maßbilder und Bestell-Informationen

SENSICK-Rund-Schraubsystem M12, 4-/5-polig, Schutzart IP 67

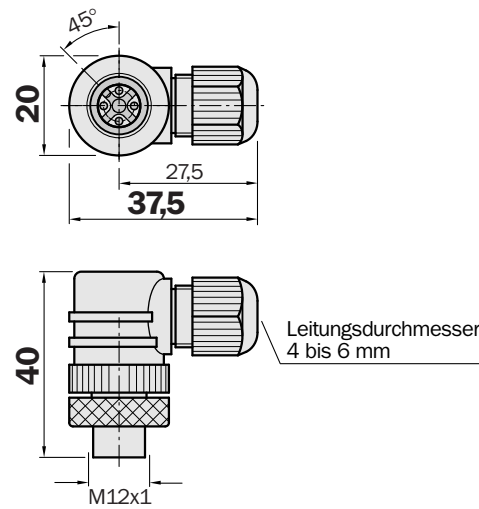
Leitungsstecker M12, 4-/5-polig, gerade, konfektionierbar

Typ	Bestell-Nr.	Kontakte
STE-1204-G	6009932	4
STE-1205-G	6022083	5



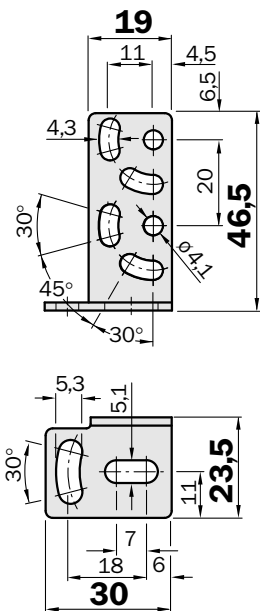
Leitungsstecker M12, 4-/5-polig, gewinkelt, konfektionierbar

Typ	Bestell-Nr.	Kontakte
STE-1204-W	6022084	4
STE-1205-W	6022082	5



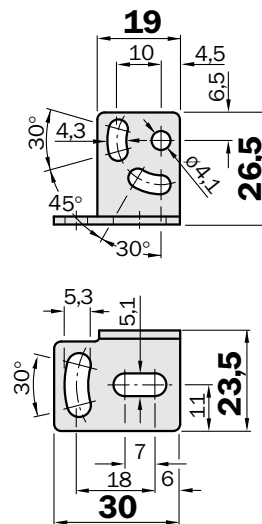
Befestigungswinkel, Edelstahl, groß

Typ	Bestell-Nr.	Für Gerätetyp
BEF-WG-W12	2013942	W11-2, W12-3, W12L-2, KT2



Befestigungswinkel, Edelstahl, klein

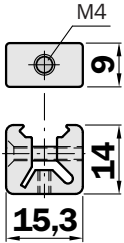
Typ	Bestell-Nr.	Für Gerätetyp
BEF-WK-W12	2012938	W11-2, W12-3, W12L-2, KT2



Maßbilder und Bestell-Informationen

Klemmhalter

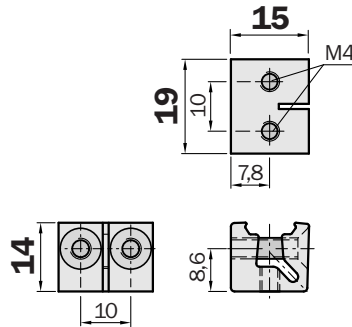
Typ	Bestell-Nr.
BEF-KH-W12	2013285



Senkschraube M4 x 15 mm im Lieferumfang enthalten

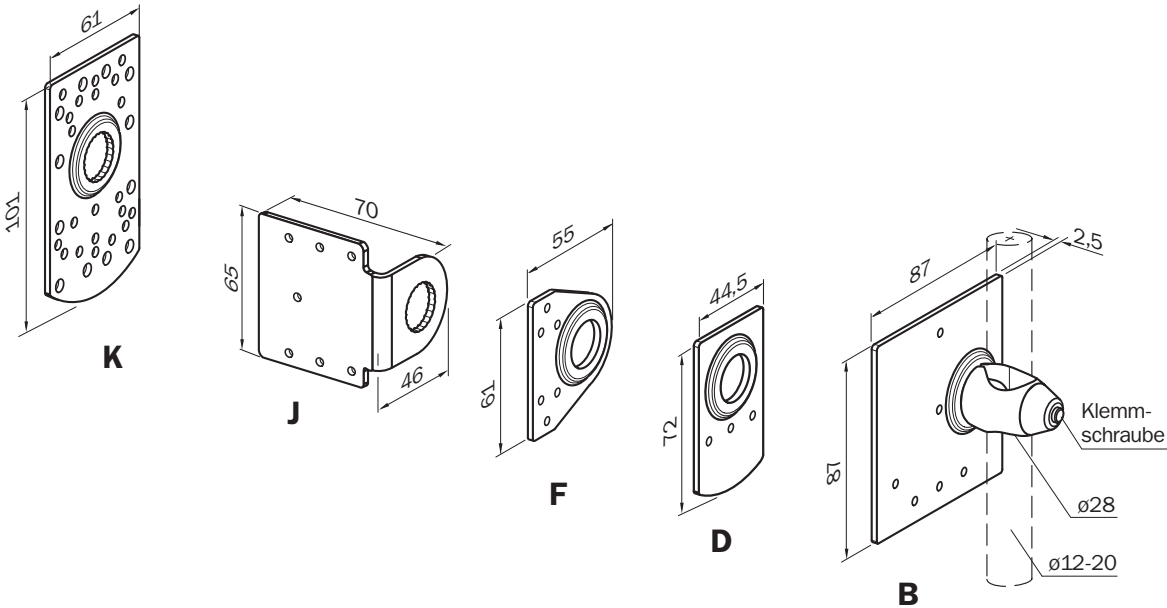
Doppelklemmhalter

Typ	Bestell-Nr.
BEF-DKH-W12	2013947



2 Senkschrauben M4 x 15 mm im Lieferumfang enthalten

Universal-Klemmhalter (Stangenbefestigung) für Sensoren und Reflektoren



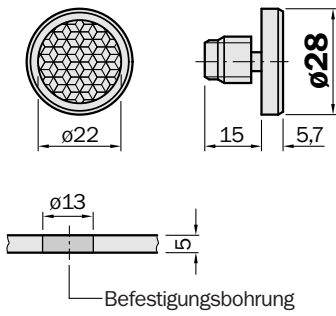
Befestigungsplatte	Typ	Bestell-Nr. ¹⁾	für Geräte- und Reflektortyp
B	BEF-KHS-B01	2022459	P250, PL30A, PL40A, PL50A, PL80A, C110A, P250F
D	BEF-KHS-D01	2022461	W11-2, W12-3, W12L-2, KT2, UC12, DT2
F	BEF-KHS-F01	2022463	PL20A, P250, P250F
J	BEF-KHS-J01	2022719	PL20A, PL40A, PL50A, P250, C110A, P250F
K	BEF-KHS-K01	2022718	W11-2, W12-3, W12L-2, W14-2, W18-3, W23-2, W24-2, W27-3, KT2, DT2, PL20A, PL30A, PL40A, PL50A, PL80A, P250, C110A

¹⁾ Bestell-Nr. enthält Stangenhalter und Montagmaterial

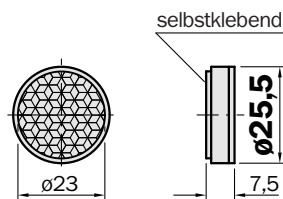
Maßbilder und Bestell-Informationen

Kunststoffausführung für Temperaturen bis 65 °C

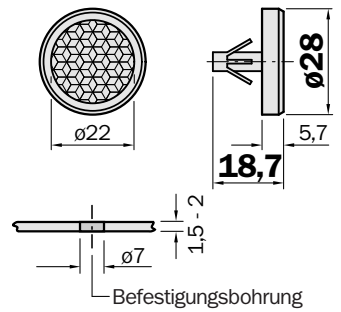
Reflektor, \varnothing 22 mm, steckbar	
Typ	Bestell-Nr.
PL22-1	1003546



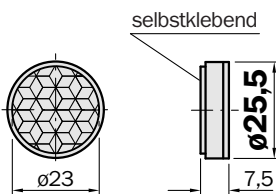
Reflektor, \varnothing 23 mm, selbstklebend	
Typ	Bestell-Nr.
PL22-2	1003621



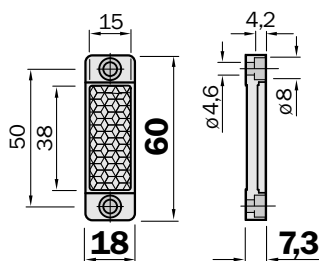
Reflektor, \varnothing 22 mm steckbar für Blende	
Typ	Bestell-Nr.
PL22-3	1004488



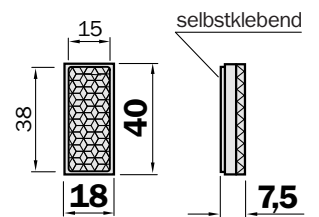
Reflektor, \varnothing 23 mm, selbstklebend	
Typ	Bestell-Nr.
PL26	1001440



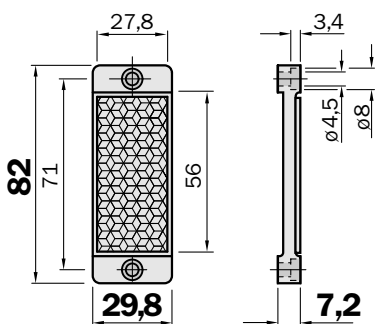
Reflektor 20 x 40 mm	
Typ	Bestell-Nr.
PL20A	1012719



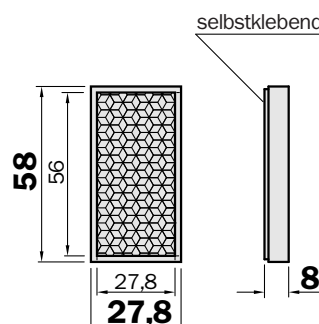
Reflektor 20 x 40 mm selbstklebend	
Typ	Bestell-Nr.
PL21A	1015172



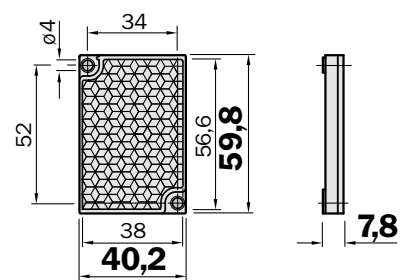
Reflektor 30 x 50 mm	
Typ	Bestell-Nr.
PL30A	1002314



Reflektor 30 x 50 mm selbstklebend	
Typ	Bestell-Nr.
PL31A	1002315



Reflektor 40 x 60 mm selbstklebend	
Typ	Bestell-Nr.
PL40A	1012720



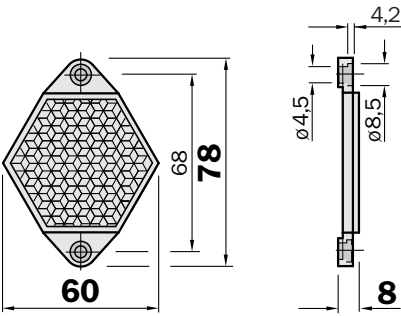
Maßbilder und Bestell-Informationen

Kunststoffausführung für Temperaturen bis 65 °C

Reflektor, 6-eckig

Schlüsselweite 48 mm

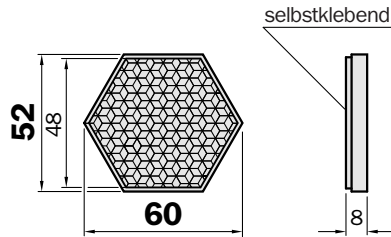
Typ	Bestell-Nr.
PL50A	1000132



Reflektor, 6-eckig, selbstklebend

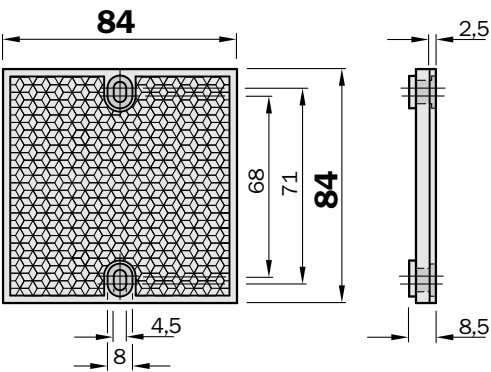
Schlüsselweite 48 mm

Typ	Bestell-Nr.
PL51A	1001628



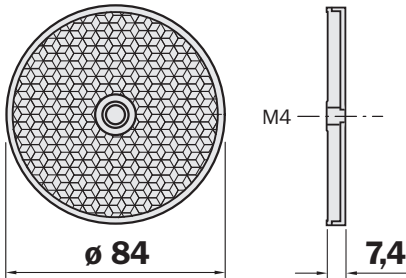
Reflektor 80 x 80 mm

Typ	Bestell-Nr.
PL80A	1003865



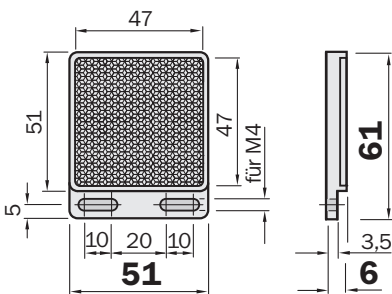
Reflektor, ø 84 mm, Mittellochbefestigung

Typ	Bestell-Nr.
C110A	5304549



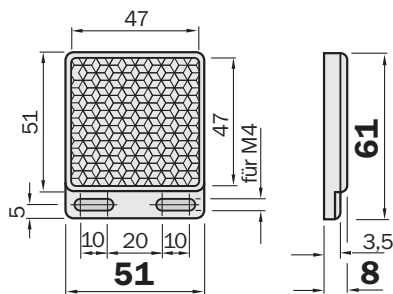
Mikrotripelreflektor 47 x 47 mm

Typ	Bestell-Nr.
P250F	5308843



Reflektor 47 x 47 mm²

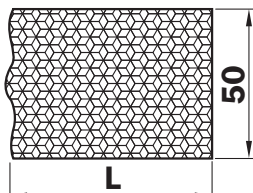
Typ	Bestell-Nr.
P250	5304812



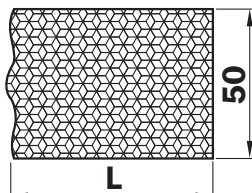
Maßbilder und Bestell-Informationen

Selbstklebende Reflexionsfolie für Lichtschranken mit Polarisationsfilter

Reflexionsfolie	
Bogen 749 x 914 mm	
Typ	Bestell-Nr.
REF-DG (983)	5320565



Reflexionsfolie REF-DG	
konfektioniert	
Typ	Bestell-Nr.
REF-DG-K	4019634



Australia

Phone +61 3 9497 4100
1800 33 48 02 – tollfree
E-Mail sales@sick.com.au

Belgium/Luxembourg

Phone +32 (0)2 466 55 66
E-Mail info@sick.be

Brasil

Phone +55 11 3215-4900
E-Mail sac@sick.com.br

Ceská Republika

Phone +420 2 57 91 18 50
E-Mail sick@sick.cz

China

Phone +852-2763 6966
E-Mail ghk@sick.com.hk

Danmark

Phone +45 45 82 64 00
E-Mail sick@sick.dk

Deutschland

Phone +49 211 5301-301
E-Mail kundenservice@sick.de

España

Phone +34 93 480 31 00
E-Mail info@sick.es

France

Phone +33 1 64 62 35 00
E-Mail info@sick.fr

Great Britain

Phone +44 (0)1727 831121
E-Mail info@sick.co.uk

India

Phone +91-22-4033 8333
E-Mail info@sick-india.com

Israel

Phone +972-4-999-0590
E-Mail info@sick-sensors.com

Italia

Phone +39 02 27 43 41
E-Mail info@sick.it

Japan

Phone +81 (0)3 3358 1341
E-Mail support@sick.jp

Nederlands

Phone +31 (0)30 229 25 44
E-Mail info@sick.nl

Norge

Phone +47 67 81 50 00
E-Mail austefjord@sick.no

Österreich

Phone +43 (0)22 36 62 28 8-0
E-Mail office@sick.at

Polska

Phone +48 22 837 40 50
E-Mail info@sick.pl

Republic of Korea

Phone +82-2 786 6321/4
E-Mail info@sickkorea.net

Republika Slovenija

Phone +386 (0)1-47 69 990
E-Mail office@sick.si

România

Phone +40 356 171 120
E-Mail office@sick.ro

Russia

Phone +7 495 775 05 34
E-Mail info@sick-automation.ru

Schweiz

Phone +41 41 619 29 39
E-Mail contact@sick.ch

Singapore

Phone +65 6744 3732
E-Mail admin@sicksgp.com.sg

Suomi

Phone +358-9-25 15 800
E-Mail sick@sick.fi

Sverige

Phone +46 10 110 10 00
E-Mail info@sick.se

Taiwan

Phone +886 2 2375-6288
E-Mail sales@sick.com.tw

Türkiye

Phone +90 216 587 74 00
E-Mail info@sick.com.tr

United Arab Emirates

Phone +971 4 8865 878
E-Mail info@sick.ae

USA/Canada/México

Phone +1(952) 941-6780
1 800-325-7425 – tollfree
E-Mail info@sickusa.com

More representatives and agencies
in all major industrial nations at
www.sick.com