




Produktinformation N6R-41

Industrial Connecting Solutions: Rund-Steckverbinder: MIL, DIN, Universal Steckverbinder: DIN 43651 Steckverbinder (NR-Serie): Zubehör NR-Serie: N6R-41

<https://www.e-catalog.beldensolutions.com:443/link/57078-24228-256281-256284-24367-24374-36317/de/conf/ui/istate>

Name	N6R-41
	
	EMV-PG-Verschraubung für Leitungsdurchmesser 6 mm bis 12 mm
Lieferinformationen	
Lieferstatus	bestellbar
Produktbeschreibung	
Beschreibung	EMV-PG-Verschraubung für Leitungsdurchmesser 6 mm bis 12 mm
Typ	N6R-41
Bestell-Nr.	734 605-001
Leitungsdurchmesser	6 mm bis 12 mm
Umgebungsbedingungen	
Temperaturbereich	-40 °C bis +90 °C
Verpackungseinheit	
Verpackungseinheit	10 Stück
Lieferumfang bzw. Zubehör	
Zubehör gesondert zu bestellen	steckbar mit / passend zu N6R EF S, N11R EF S



HIRSCHMANN

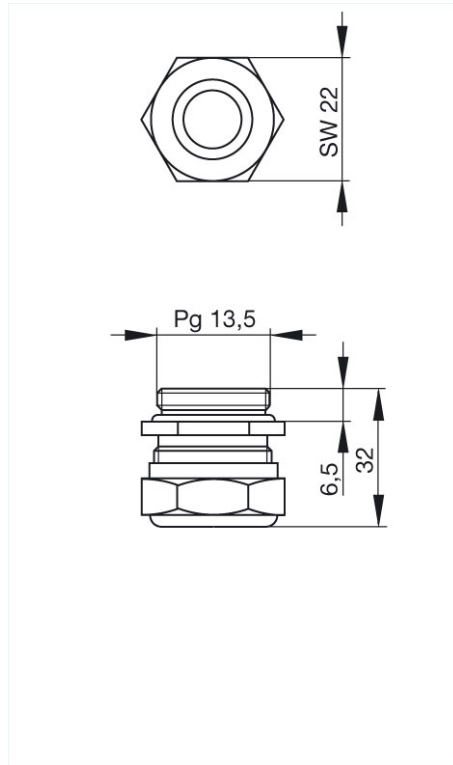
A BELDEN BRAND

Industrial Connecting Solutions: Rund-Steckverbinder: MIL, DIN, Universal Steckverbinder: DIN 43651 Steckverbinder (NR-Serie): Zubehör NR-Serie: N6R-41

<https://www.e-catalog.beldensolutions.com:443/link/57078-24228-256281-256284-24367-24374-36317/de/conf/ui/state>

Bilder

Zeichnung



Belden Deutschland GmbH

Im Gewerbepark 2

58579 Schalksmühle

Germany

Telefon: +49 7127/14-1806

E-Mail: icos-sales@belden.com

Die auf den Webseiten veröffentlichten Informationen sind mit größtmöglicher Sorgfalt zusammengestellt. Sie unterliegen dem Vorbehalt der jederzeitigen Änderung, sowohl in technischer als auch in preislich/kommerzieller Hinsicht. Die vollständigen Informationen und Daten entnehmen sie bitte der Anwenderdokumentation. Verbindliche Aussagen können nur auf konkrete Anfragen hin abgegeben werden.