

Offener Sicherungshalter, 6.3 x 32 mm, THT



250 VAC · 2.5W/10A16A (UL)

**Beschreibung**

- Durchsteckmontage

Zulassungen

- UL Ausweisnummer: E39328

Weblinks

pdf-Datenblatt, html-Datenblatt, Allgemeine Produktinformationen, Zulassungen, CE-Konformitätserklärung, RoHS, CHINA-RoHS, e-Shop, SCHURTER-Stock-Check, Distributor-Stock-Check, Detailanfrage zu Typ

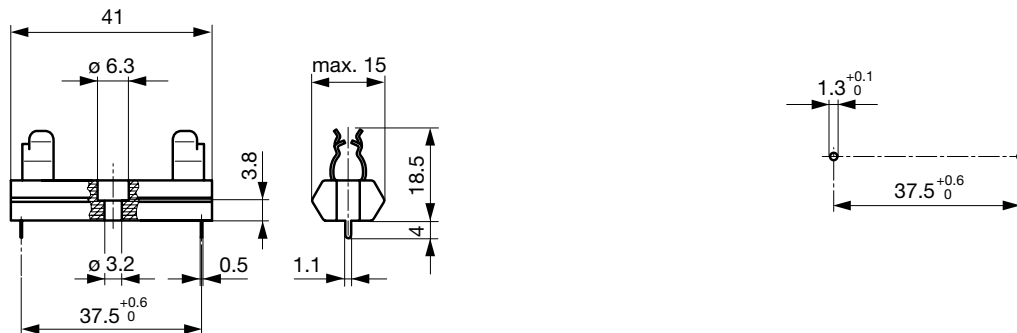
Technische Daten

Sicherungseinsatz	6.3 x 32mm
Montage	Leiterplatte
Befestigung	Schraub oder Niet
Anschluss	Löt THT
Nennspannung	250VAC
Nennstrom	16A (UL)
Nennleistungsaufnahme IEC	2.5W / 10A @ Tu 23°C Zulässige Leistungsaufnahme bei höheren Umgebungstemp. siehe Derating-Kurven
Schutzgrad	IP 00
Schutzklasse	Geeignet für Geräte der Schutzklasse I oder II nach IEC 61140
Zulässige Umgebungstemp.	-40°C bis 85°C
Klimakategorie	40/085/21 gemäss IEC 60068-1
Material: Anschlüsse	Kupferlegierung, verzinkt
Einzelgewicht (Sockel/Kappe)	7.23 g
Lagerbedingungen	0°C bis 60°C, max. 70% r.F.
Stempelung	Prüfspannung, Strom, Prüfzeichen

Lötverfahren	Welle
Lötbarkeit	235°C / 2 sec nach IEC 60068-2-20, Test Ta, Methode 1
Lötwärmebeständigkeit	260°C / 10 sec nach IEC 60068-2-20, Test Tb, Methode 1A
Durchgangswiderstand	< 5 mΩ bei 20 mV
Spannungsfestigkeit	> 3kV (50Hz; 1 min)
Stossspannungsfestigkeit	> 4kV zwischen L-N
Isolationswiderstand	> 10 MΩ zwischen L-N (500 VDC; 1 min)
Überspannungskategorie	I - III gemäss IEC 60664-1
Verschmutzungsgrad	1 - 3 gemäss IEC 60664-1

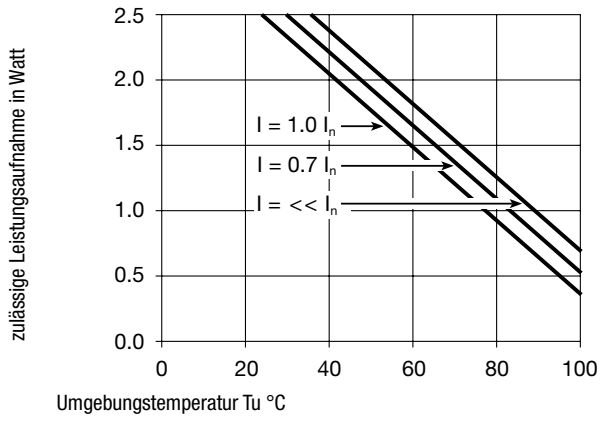
Abmessungen

41 mm



Bohrplan

Derating Kurven



Varianten

Halter	Bestell-Nummer
--------	----------------

●	0031.8002
---	-----------

Verpackungseinheit Kartonschachtel (100 St.)