

Entlüftungskappe, Serie SI1



Betriebsdruck min./max.

0 ... 10 bar

Umgebungstemperatur min./max.

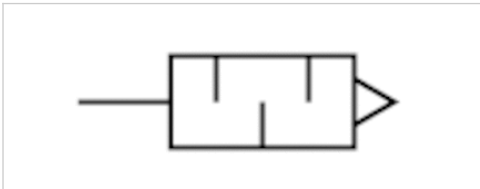
-5 ... 50 °C

Medium

Druckluft

Gewicht

Siehe Tabelle unten



Technische Daten

Materialnummer	Druckluftanschluss	Liefermenge	Gewicht
8994701700	R 1/8	10 Stück	0,004 kg
8994701900	R 1/4	10 Stück	0,007 kg
8994701200	R 3/8	5 Stück	0,067 kg

Gewicht pro Stück

Technische Informationen

Werkstoff	
Gewinde	Polyamid, Stahl

Abmessungen

Abmessungen

Fig. 1

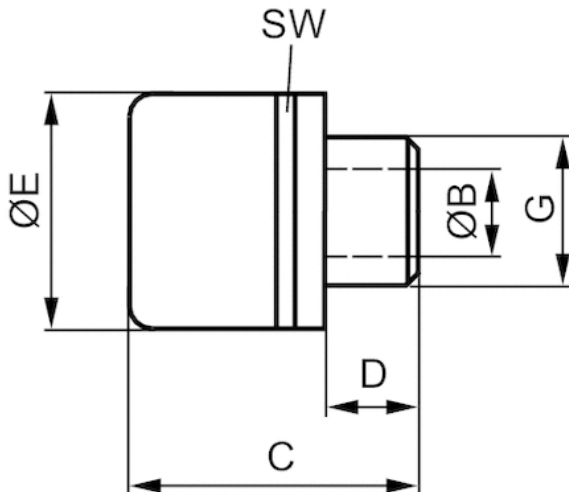
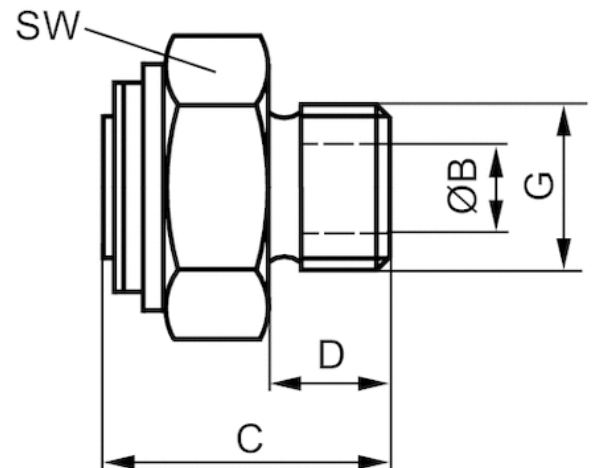


Fig. 2



Abmessungen

Materialnummer	Anschluss G	B	C	D	E	SW	Fig.
8994701700	R 1/8	5	19	6.5	15	14	1
8994701900	R 1/4	8	20.5	8	20	19	1
8994701200	R 3/8	9	30	12	-	27	2