



Handdesinfektionsspender HDS 115 und HDS 124

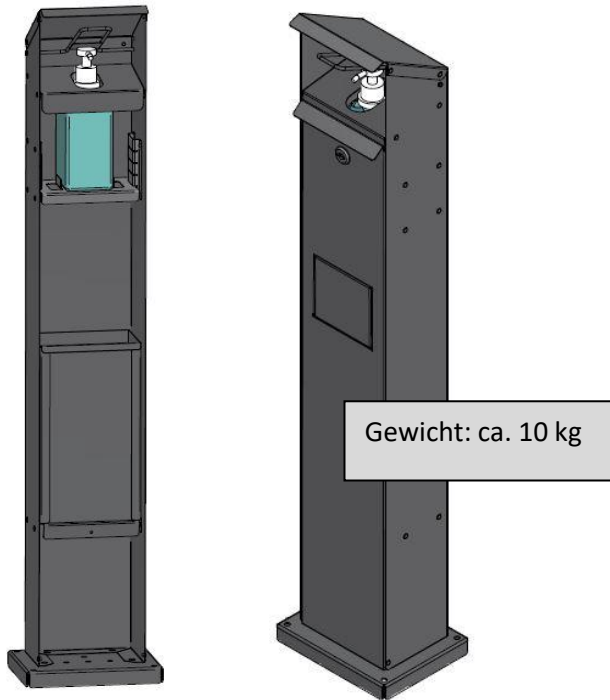


Abb. HDS 115, Spender mit Abfallbehälter

- Hygienischer, mit dem Ellbogen bedienbarer Hubmechanismus
- Gefertigt aus verzinktem Stahlblech mit einer Pulverbeschichtung oder aus Edelstahl
- Ausgerüstet mit Doppelbartschloss, für eine diebstahlsichere Aufbewahrung des Desinfektionsmittels
- Ausgelegt für alle Euroflaschen bis 1000 ml
- Variabler Boden zur Anpassung verschiedener Flaschentypen unterschiedlicher Hersteller
- Zur Bodenmontage geeignet, Montagematerial im Lieferumfang enthalten
- Mit oder ohne Abfallsammler
- Für den Außenbereich geeignet, da wettergeschützt

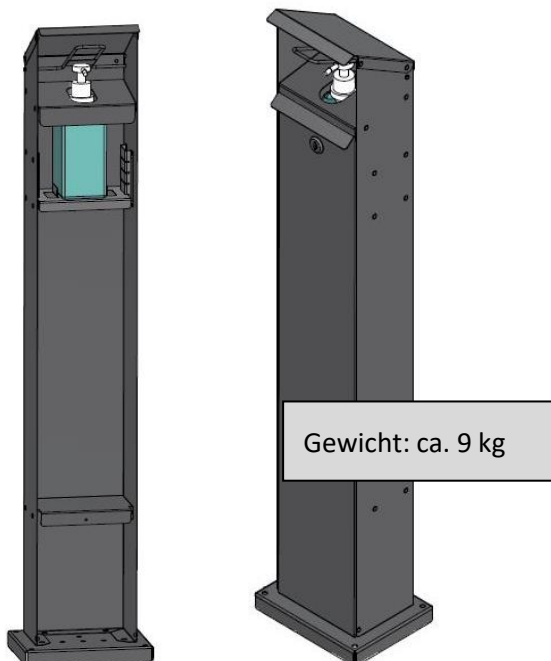
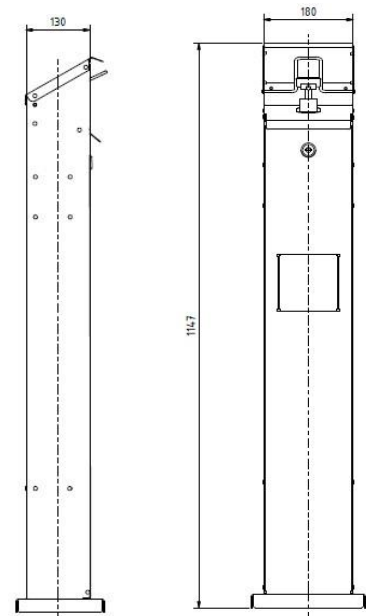


Abb. HDS 124, Spender ohne Abfallbehälter



Artikelnr.	Artikel	Farbe
2050	HDS 115	Edelstahl
2051	HDS 115	Weiß (RAL 9016) besch.
2052	HDS 115	Antik-silber besch.
2060	HDS 124	Edelstahl
2061	HDS 124	Weiß (RAL 9016) besch.
2062	HDS 124	Antik-silber besch.