

Technische Daten/  
technical data

Eingangsdaten/ input data	: 230V AC ±10% / 50Hz 70W
Ausgangsdaten/ output data	6V: 1A ±20% 12V: 1A ±20% / 2A ±10% / 4A ±10% 24V: 1A ±20% / 2A ±10%
Ladeschlussspannung/ charge end voltage	6V: 7.25V ±2% 12V: 14.5V ±2% 24V: 29.0V ±2%
Ladeschlussspannung "cold mode"/ charge end voltage "cold mode"	6V: 7.45V ±2% 12V: 14.9V ±2% 24V: 29.8V ±2%
Akku Erkennungsspannungsbereich/ battery detection voltage range	6V: 4.00V - 7.99V 12V: 8.00V - 15.49V 24V: 15.50V - 30.00V

Ausgangsschutz/ output protection	Kurzschlußschutz/ short circuit protection	: elektronisch/ electrical
	Verpolschutz/ reverse polarity protection	: elektronisch/ electrical
	Überhitzungsschutz/ overheat protection	: interner Temperaturfühler/ internal Thermostat

Bedienung/  
Operation

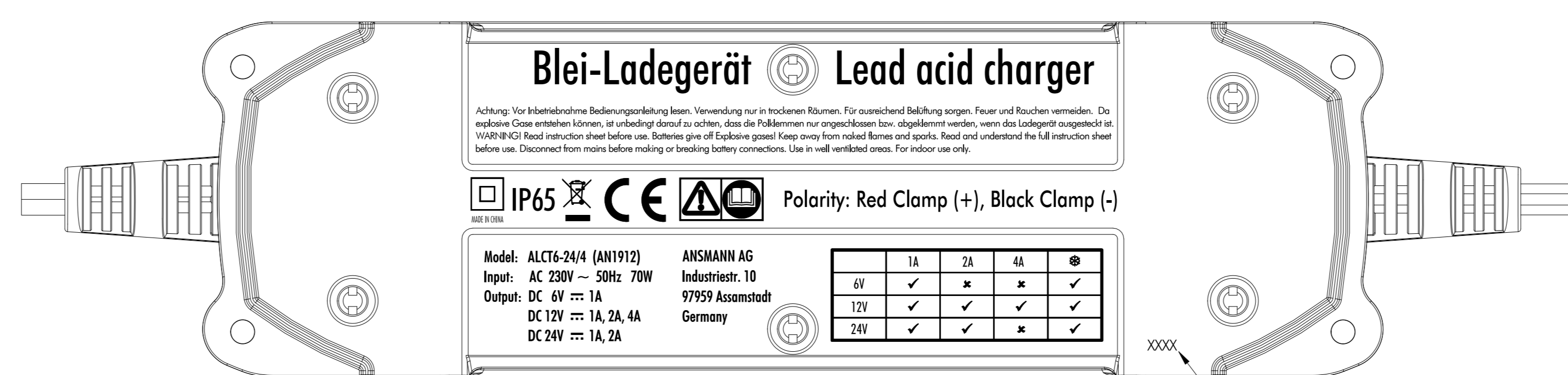
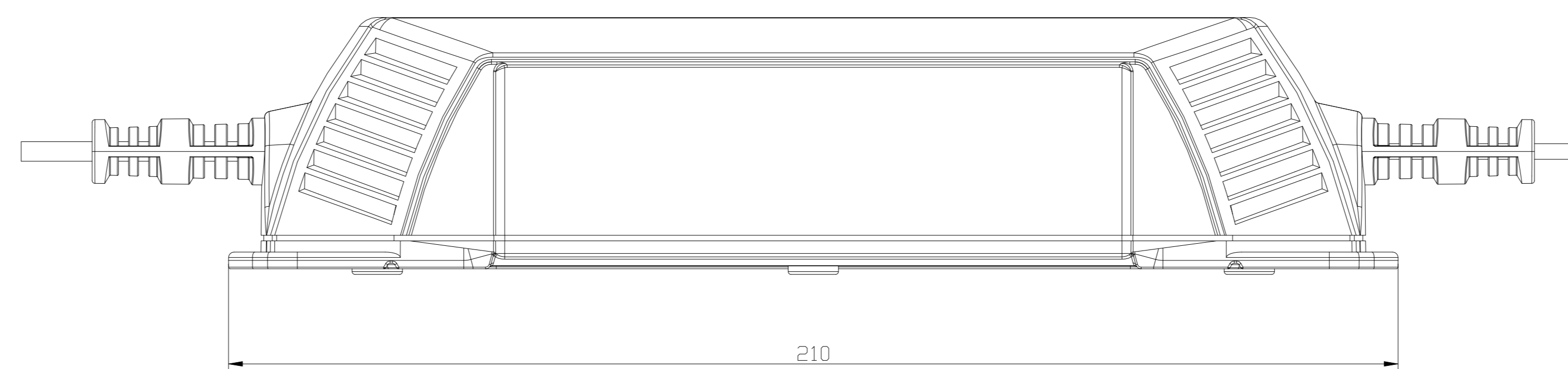
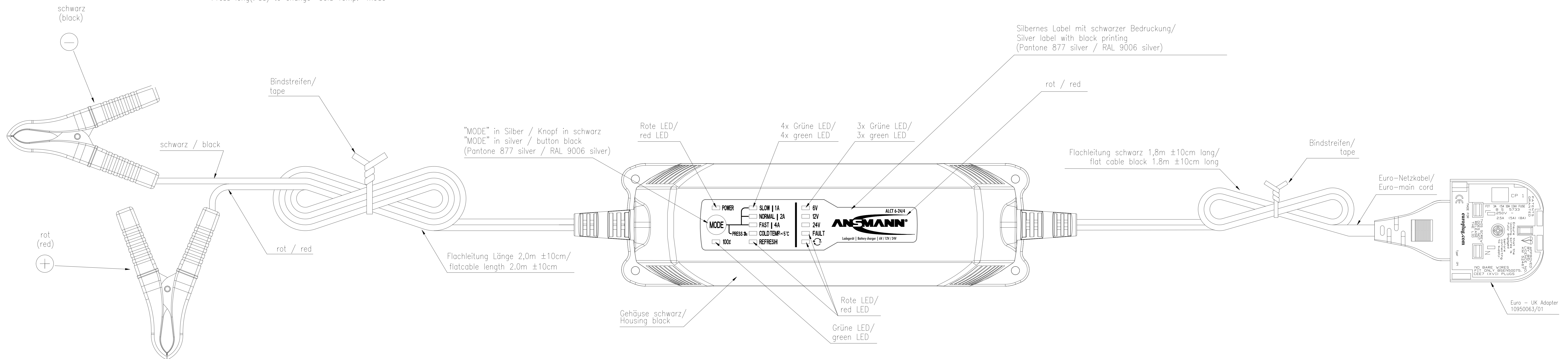
"Mode" Taster/  
"Mode" button

: Kurz drücken um Ladestrom zu ändern(nur 12V und 24V)/  
Press short to change charge current (only 12V and 24V)/  
Lang(>3s) drücken um "Cold Temp." Modus zu ändern/  
Press long(>3s) to change "Cold Temp." mode

Anzeige/  
Indicator

LED:	Beschreibung/description:
SLOW   1A / NORMAL   2A / FAST   4A :	Anzeige des ausgewählten Ladestroms (1A / 2A / 4A) / Display of the selected charge current (1A / 2A / 4A)
COLD TEMP.<5°C :	Lademodus für Temperaturen unter 5°C gewählt/ Charge mode for temperatures below 5°C selected
REFRESH :	Automatischer Auffrischmodus gestartet(12V und 24V)/ Automatic refresh mode started(12V and 24V)
POWER :	Gerät ist eingeschalten / device powered on
Batteriezustand/battery status:	
100% :	Batterie voll / battery full
6V :	6V Batterie erkannt / 6V battery detected
12V :	12V Batterie erkannt / 12V battery detected
24V :	24V Batterie erkannt / 24V battery detected
FAULT :	Batterie defekt / Battery defective
⊖ :	Falsche Polung / Wrong polarity
Warnsignal / warning signal:	
Falsche Polarität / wrong polarity:	Gerät pfeift / Device whistle

Schutzart/ protection	: IP65
Isolation/ insulation	: 4kV Eingang/Ausgang primary/secondary
Betriebstemperatur/ operating temperature	: 0°C.....+25°C
Lagertemperatur/ storage temperature	: -25°C.....+70°C
Approbation/ approval	: CE
Gehäuse/ case	: schwarzes Tischgehäuse/ desktop case black
Gewicht des Ladegerätes/ weight of the charger	: 570g
Verpackung/ package	: Einzelverpackung, farbige Faltschachtel inkl. mehrsprachiger Bedienungsanleitung/ individual package, coloured folding box incl. multilingual manual



Verschlüsseltes Produktionsdatum/  
coded production date

Verwendungsbereich/ Application range für Anfrage/for inquiry AN1912UK	Zul. Abweichung/ Allowable deviation	Oberfläche/ Surface	Maßstab/Scale (DIN A1): 1:1	Gewicht/Weight
	general tolerances DIN ISO 2768-m		Werkstoff/Work material, Modell-Nr.	
	2013 Datum/Date Erstellt/ Drawn by	Name KA	Zeichnungsname/Drawing name PbBC-ALCT6-24/4-UK-cb	
VI 1k tolerance change / electric voltage rated	13.04.18	KA	Zeichnungsnummer/Drawing number Artikelnummer/Part number	
VO warning signal added	02.12.14	KA	1001-0017-UK	
	24.02.14	CB	Blatt/ Sheet 1	
Version	Änderung/Change	Datum/Date	Name	Ursprung/Origin
			Proj. 007/10/13	Ersatz für/Replaced by
				Ersatz durch/Replace through