

DOPPELSTOCKKLEMME POTENZIAL VERBUNDEN,
 QUERSCHNITT: 0,14 - 1,5 QMM, BREITE: 4,2 MM,
 FARBE: GRAU

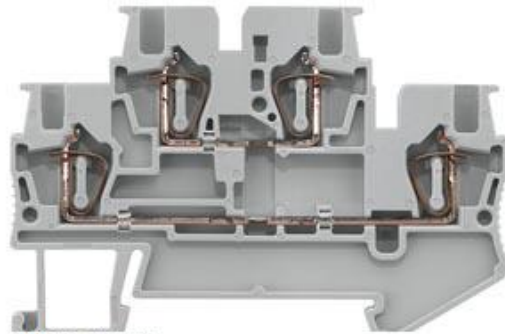


Abbildung ähnlich

Ausführung		
Produkt-Markename		ALPHA
Produkt-Bezeichnung		Reihenklennen ALPHA FIX
Ausführung des Produkts		Doppelstockklemme
Produktvariante		Doppelstockklemme zur Montage auf Tragschiene nach IEC 60715
Ausführung der Reihenklemme / Klemmenebenen intern gebrückt		Nein
Allgemeine technische Daten		
Isolierstoff		sonstige
Klemmen-Rastermaß	mm	4,2
Schutzart und Schutzklasse		
Brennbarkeitsklasse gemäß UL 94		V0
Hauptstromkreis		
Betriebsspannung / Bemessungswert	V	500
Betriebsstrom / Bemessungswert	A	17,5
Erscheinungsbild		
Farbe		grau
Produktdetails		
Produktbestandteil / erforderlich / Abschlussplatte		Nein
Anzahl		
Anzahl der Klemmenebenen		2
Anzahl der Klemmstellen / je Klemmebene		2

Anschlüsse

anschließbarer Leiterquerschnitt / mehrdräftig		
• minimal	mm ²	1,5
• maximal	mm ²	1,5
anschließbarer Leiterquerschnitt		
• eindräftig		
— minimal	mm ²	1,5
— maximal	mm ²	1,5
• feindräftig		
— mit Aderendbearbeitung / minimal	mm ²	1,5
— mit Aderendbearbeitung / maximal	mm ²	1,5
— ohne Aderendbearbeitung / minimal	mm ²	1,5
— ohne Aderendbearbeitung / maximal	mm ²	1,5
Ausführung des elektrischen Anschlusses		
• 1		Federzuganschluss
• 2		Federzuganschluss
Position / der Anschlussklemme		oben

Mechanischer Aufbau

Höhe / bei niedrigstbauender Montageart	mm	47,5
Länge	mm	67,5
Befestigungsart		Hutschiene 35 mm
Material / des Isolierkörpers		sonstige

Umgebungsbedingungen

Umgebungstemperatur		
• während Betrieb / minimal	°C	-25
• während Betrieb / maximal	°C	55

Approbationen Zertifikate

Ausführung geprüft nach Zündschutzart / EEx e		Nein
allgemeine Produktzulassung	Konformitätserklärung	Schiffbau



Weitere Informationen

Information- and Downloadcenter (Kataloge, Broschüren,...)

<http://www.siemens.de/lowvoltage/kataloge>

Industry Mall (Online-Bestellsystem)

<https://eb.automation.siemens.com/mall/de/WW/Catalog/Product/8WH20250AE00>

Service&Support (Handbücher, Betriebsanleitungen, Zertifikate, Kennlinien, FAQs,...)

<http://support.automation.siemens.com/WW/view/de/8WH20250AE00/all>

Bilddatenbank (Produktfotos, 2D-Maßzeichnungen, 3D-Modelle, Geräteschaltpläne, ...)

http://www.automation.siemens.com/bilddb/cax_de.aspx?mlfb=8WH20250AE00

CAX-Online-Generator

<http://www.siemens.com/cax>

Ausschreibungstexte (Leistungsverzeichnisse)

<http://ausschreibungstexte.siemens.com/tiplv>

letzte Änderung:

11.03.2015