

Przyciski grzybkowe, z gwintem zewnętrznym

Opis artykułu/ilustracje produktu



Opis

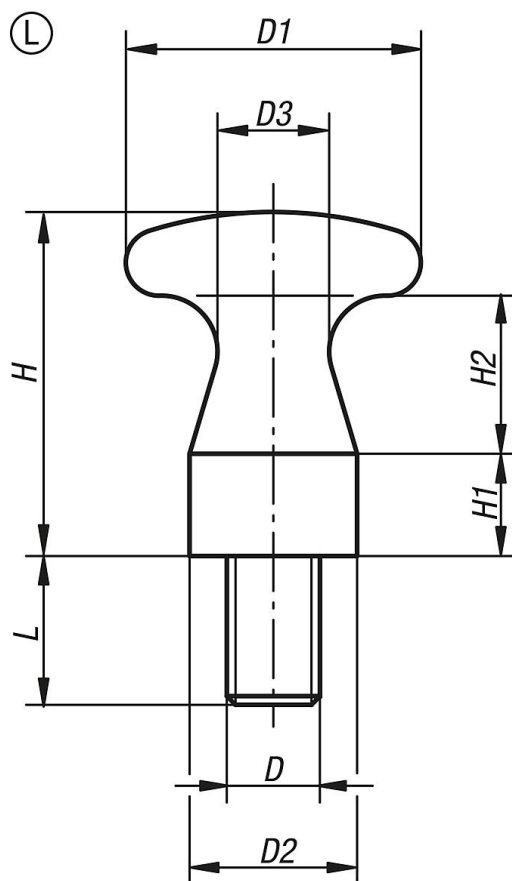
Materiał:

Stal.

Wersja:

Oksydowane.

Rysunki



Przegląd artykułów

Nr Zamówienia	Forma	D	D1	D2	D3	H	H1	H2	L
K0157.06010	L	M6	16	10	6	18	5	9	10
K0157.08014	L	M8	25	14	10	29	9	13	14
K0157.10016	L	M10	32	18	12	37	11	17	16
K0157.12018	L	M12	36	20	13	42	12	20	18

