

## Dociskacze pneumatyczne poziome

### Opis artykułu/ilustracje produktu



### Opis

#### Materiał:

Mechanizm i śruba dociskowa – stal.

#### Wersja:

Mechanizm ocynkowany i chromianowany.  
Śruba dociskowa i nakrętki fosforanowane.  
Siłownik – z połyskiem.

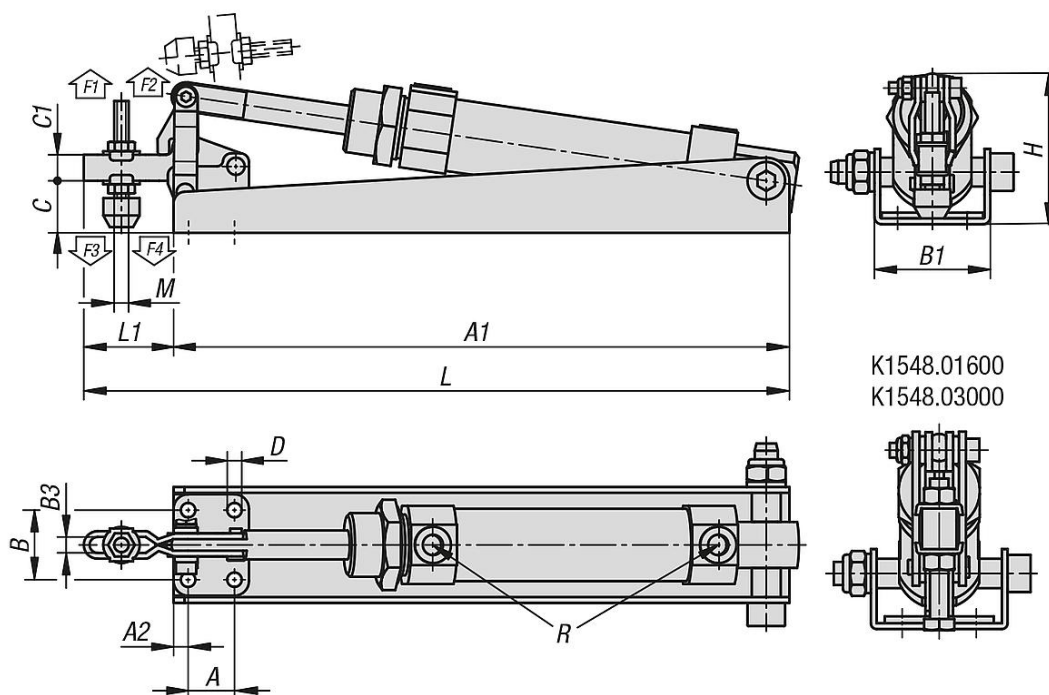
#### Wskazówka:

Wersje K1548.01000 oraz K1548.01200 dostarczane są w komplecie ze stopką neoprenową.

#### Cylinder pneumatyki:

Dwustronne działanie bez tłumienia drgań w pozycji końcowej.

### Rysunki



### Przegląd artykułów

#### Dociskacze pneumatyczne poziome

Nr Zamówienia	Kąt rozwarcia ramienia wspornika	Zużycie powietrza na skok podwójny	Siła trzymająca przy 6 bar F1 N	Siła trzymająca przy 6 bar F2 N	Siła zacisku przy 6 bar F3 N	Siła zacisku przy 6 bar F4 N	Ciśnienie robocze bar	Liczba skoków na min. przy 6 barach
K1548.01000	70°	0,06 dm <sup>3</sup>	1000	1500	800	1200	2 - 6	60
K1548.01200	85°	0,08 dm <sup>3</sup>	1200	1800	1000	1500	2 - 6	60
K1548.01600	90°	0,28 dm <sup>3</sup>	1600	2400	1200	1800	2 - 6	50
K1548.03000	85°	0,32 dm <sup>3</sup>	3000	5400	2400	4800	2 - 6	50

## Dociskacze pneumatyczne poziome

### Przegląd artykułów

---

Nr Zamówienia	A	A1	A2	B	B1	B3	C	C1	D	H	L	L1	M	R
<b>K1548.01000</b>	16	212,5	5	24	40	5,5	18	9	4,5	52	243,5	31	M5x35	G1/8
<b>K1548.01200</b>	12,7	218	7	26,8	48	6,2	25	11	5,2	61,5	261	43	M6x50	G1/8
<b>K1548.01600</b>	19	270	8	32	59	8,9	34,5	17,5	7,1	85,2	345,2	75,2	M08x65	G1/8
<b>K1548.03000</b>	32	311,5	10	45	76	13,2	53,5	25	8,7	117,5	435,5	124	M12x100	G1/8