

Befestigungselemente



Mittelloch

Zum Durchstecken von Schrauben zur Befestigung an Metall- oder Holzkonstruktion (Ø 8, 10, 12 mm).



Platte

Zum Anschrauben an Metall- oder Holzkonstruktion.



Stift für Polyamid-Hülsen

Für ø- und Vierkant-Rohre sowie Holzkonstruktionen.

Laufeigenschaften

Vollgummi – bodenschonend, geringer Anfahrwiderstand, grauer Gummi nicht kreidend (hinterlässt keine Abrieb-Spuren)

Vollgummi, Halbelastic – gute Verschleißfestigkeit, besserer Anfahrwiderstand als Standard, bodenschonend

Vollgummi, Vollelastic – hohe Elastizität und Traglast, sehr geringer Anfahrwiderstand, großer Rollkomfort, hohe Verschleißfestigkeit

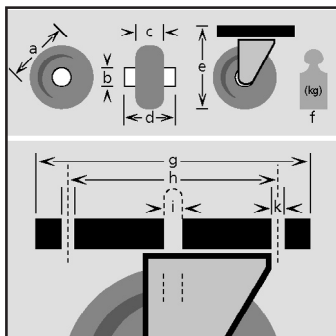
Polyurethan – hohe Belastbarkeit, geräuscharmer Lauf, abrieb- und schnittfest, öl- und fettbeständig, beständig gegen viele Säuren und Laugen

Polyamid – leichter Lauf, bruchsicher, weitgehend beständig gegen Säuren und Laugen, wartungsfrei, hoher Abriebwiderstand, lange Lebensdauer

Luft – geringer Anfahrwiderstand auch bei schlechten Bodenverhältnissen, sehr gute Stoßdämpfung, bodenschonend, große Traglastreserven

Guss – hohe Traglast, abriebfest, stoßunempfindlich, ölbeständig, wartungsfrei

Maßangaben



Traglast

Angabe der maximalen Belastung eines Rades oder einer Rolle. Zur Festlegung der Traglast der einzusetzenden Räder und Rollen gilt bei vier Stück folgende Formel:

Eigengewicht des Gerätes + Zuladung

3

Durch 3 wird dividiert, da bei unebenem Boden oftmals nur drei der vier Räder tragen (gemäß DIN 8755).



Gleitlager

Einsatz bei niedrigen Geschwindigkeiten oder für den Nassbereich. Einfaches, wartungsfreies Lager, stoßunempfindlich, korrosionsbeständig, preisgünstig.



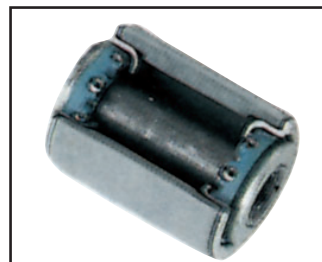
Rollenlager/Rollenkorblager

Meistverwendetes Lager für Transportgeräte mit niedriger Geschwindigkeit und nicht zu hoher Traglast. Geringer Rollwiderstand, robust, widerstandsfähig. Dauerschmierung, weitgehend wartungsfrei.



Kugellager/Rillenkugellager

Die Kugeln laufen zwischen einem stabilen Innen- und Außenring. Geringer Rollwiderstand und sehr leichter Lauf auch bei größeren Belastungen und höheren Geschwindigkeiten. Geeignet für Dauerbetrieb.



Konuskugellager

Leichter Lagerlauf, speziell für Apparaterollen geeignet.