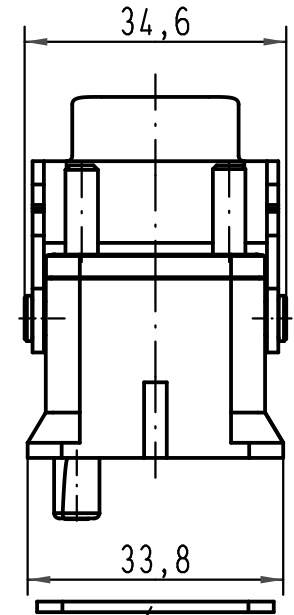
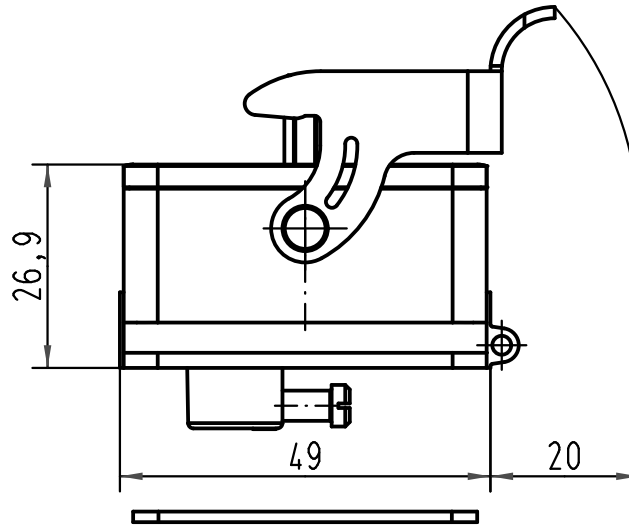
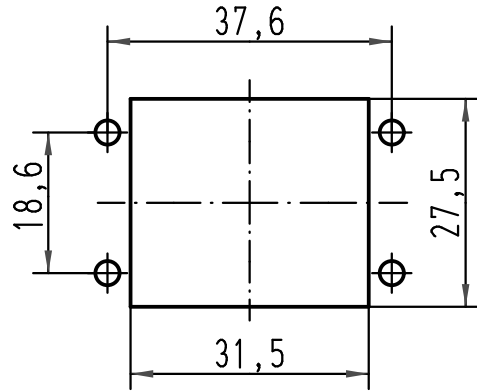
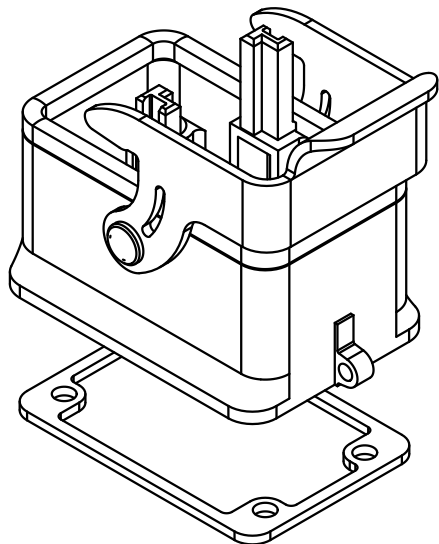
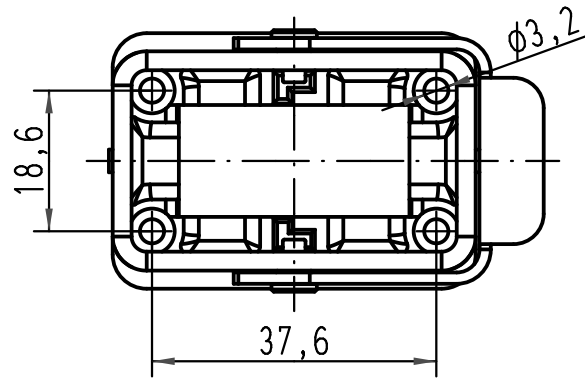


Montageausschnitt
panel cut out



Dichtung lose beigelegt
seal is enclosed



All Dimensions in mm Original Size DIN A 4		Techn. Character.			Nicht tolerierte Maße/Free size tolerances	
			Dat.	Name	Maßstab/Scale	
			Detail.	08.03.02	Gö	1:1
			Insp.		HERB	
			Stand.			
414143	10.09.08	Rull	HARTING Electric GmbH & Co. KG			TB 09 14 001 0301
29999			D-32339 Espelkamp			
Mod.	Dat.	Name				Blatt/page
			Sub.			