

Nylon Care 300 Haltegriff,
einteilig

Artikelnummer: 0300633035

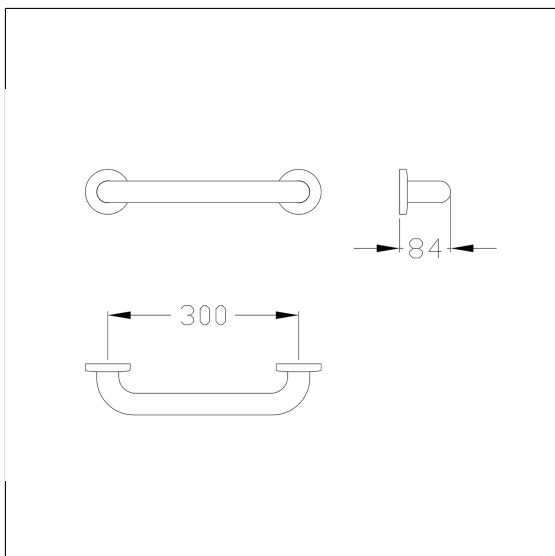
Produktbild



Technische Daten

Produktgruppe	0700
Produkt	Haltegriff, einteilig
Achsmaß a1	300 mm
Befestigungsart	Rosettenbefestigung
Befestigungspunkte	2 St.
Durchmesser	32 mm
Material	Polyamid
Oberfläche	hochglänzend
Farbe	lieferbar in den Nylon Farben
Ausrichtung	links und rechts
Belastbarkeit	max. 125 kg

Technische Zeichnung



Produktbeschreibung

- Nylon Care als bewährte Produktfamilie mit hoher Variantenvielfalt durch drei Serien für verschiedenste Anforderungen
- mit korrosionsgeschütztem durchgehendem Stahlkern
- mit Dichtronde zur normgerechten Abdichtung der Bohrpunkte (DIN 18534-1)
- mit Kunststoffrosette Ø 70 mm für verdeckte Verschraubung und glasfaserverstärktem Kunststoffunterteil
- bei Leichtbauwänden wird eine Hinterfütterung aus mind. 20 mm dickem mehrschichtverleimtem Holz benötigt
- CE-zertifiziert
- erfüllt die Anforderungen nach DIN 18040 und ÖNORM B 1600

