

Podkładki dystansowe • DIN 6340 ulepszone cieplnie

23060.0022



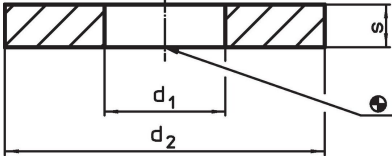
Opis produktu

Obrobione cieplnie podkładki dystansowe (podkładki) są produkowane zgodnie z DIN 6340.

Materiał

- Stal ulepszana cieplnie, uszlachetniona, tłoczona, cięta mechanicznie, fosforanowana

Rysunek

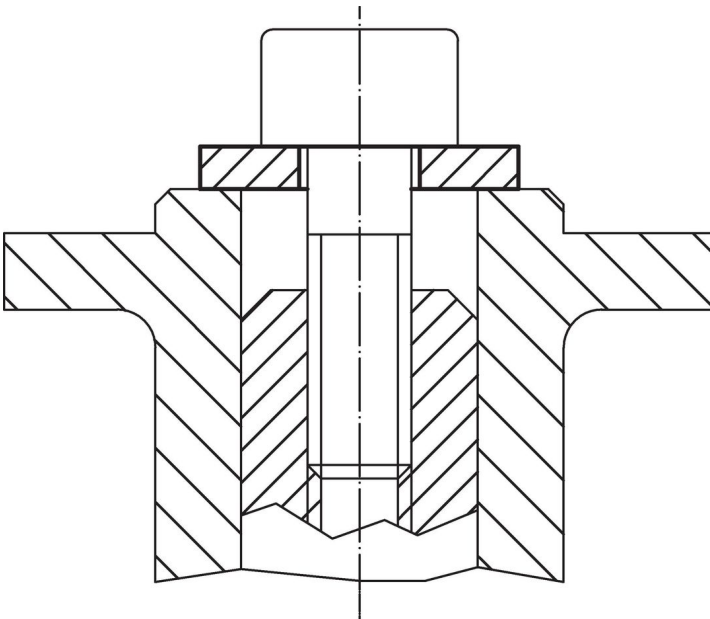


Informacje do zamówienia

d ₁	Wymiary		s	Dla śrub	[g]	Nr art. ¹⁾
	d ₂	[mm]		[mm]		
23	50		8	M22	86	23060.0022

¹⁾ Wymiar nie jest ujęty w normie DIN.

Przykład aplikacji



Zgodność

Zgodny z RoHS

Zgodny zgodnie z Dyrektywą 2011/65/UE i Dyrektywą 2015/863

Nie zawiera substancji SVHC

Brak substancji SVHC o zawartości powyżej 0,1% mas. – lista SVHC z 14.06.2023.

Nie zawiera substancji Propozycji 65

Nie zawiera substancji z rozporządzenia Proposition 65.

<https://www.P65Warnings.ca.gov/>

Wolny od minerałów konfliktu

Ten produkt nie zawiera żadnych substancji oznaczonych jako „minerały konfliktu”, takich jak tantal, cyna, złoto lub wolfram z Demokratycznej Republiki Konga lub krajów sąsiednich.