

## Korby ręczne • DIN 469 proste z końcówką czterokątną DIN 79

24330.0160



### Opis produktu

Krawędź odlewana szlifowana, poddana obróbce strumieniowej. Piasta obrobiona.

### Materiał

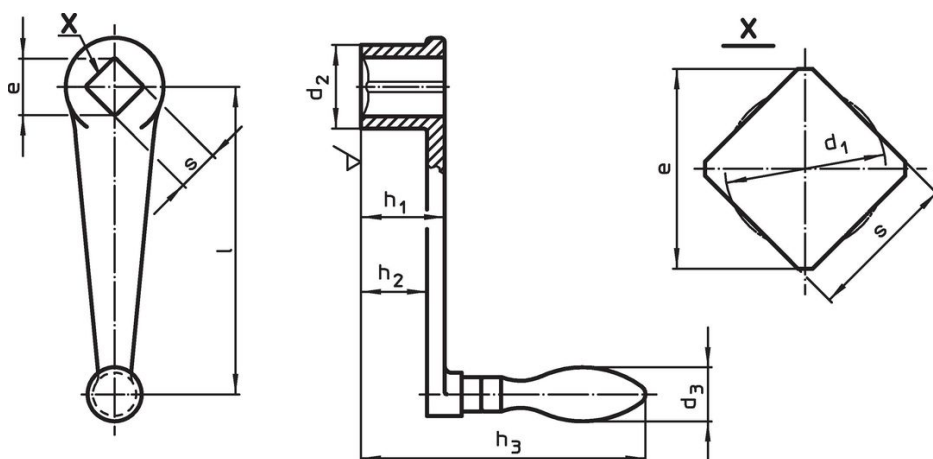
#### Rękojeść krótka z obłym uchwytem

- Stal toczona, cynkowana galwanicznie, pasywowana

#### Korpus korby

- Żeliwo sferoidalne, pokryte tworzywem sztucznym, czarne

### Rysunek



### Informacje do zamówienia

l	s H11	e min.	Wymiary					d <sub>3</sub> Uchwyt obły Ø [mm]	[g]	Nr art.
			d <sub>1</sub> [mm]	d <sub>2</sub>	h <sub>1</sub>	h <sub>2</sub> ~	h <sub>3</sub>			
ze stałym uchwytem obłym (EH 24450., DIN 39), kształt F										
200	19	25,2	20	44	44	34	154	28	962	24330.0160

### Zgodność

#### Zgodny z RoHS

Zawiera ołów - zgodny z wyjątkami 6a /6b /6c

#### Zawiera substancje SVHC > 0,1% mas.

Zawiera ołów – lista SVHC [REACH] z dnia 14.06.2023

#### Zawiera substancje z Propozycja 65



Kontakt z ołowiem może powodować raka i bezpłodność  
<https://www.P65Warnings.ca.gov/>

#### Wolny od minerałów konfliktu

Ten produkt nie zawiera żadnych substancji oznaczonych jako „minerały konfliktu”, takich jak tantal, cyna, złoto lub wolfram z Demokratycznej Republiki Konga lub krajów sąsiednich.