

## Handräder · DIN 950 Grauguss

24580.0205

### Produktbeschreibung

Nabe bearbeitet, Radkranz allseitig gedreht und hochglanzpoliert, unbearbeitete Flächen sauber gestrahlt.

### Werkstoff

#### Handrad

- Grauguss GG

#### Ballengriff DIN 98 EH 24460. drehbar

- Stahl, gedreht, galvanisch verzinkt, passiviert

### Montage

Vorlegescheiben EH 22270. zur axialen Befestigung.

### Weiterführende Informationen

#### Weitere Produkte

- Vorlegescheiben
- Drehbare Ballengriffe, DIN 98



### Maßzeichnung

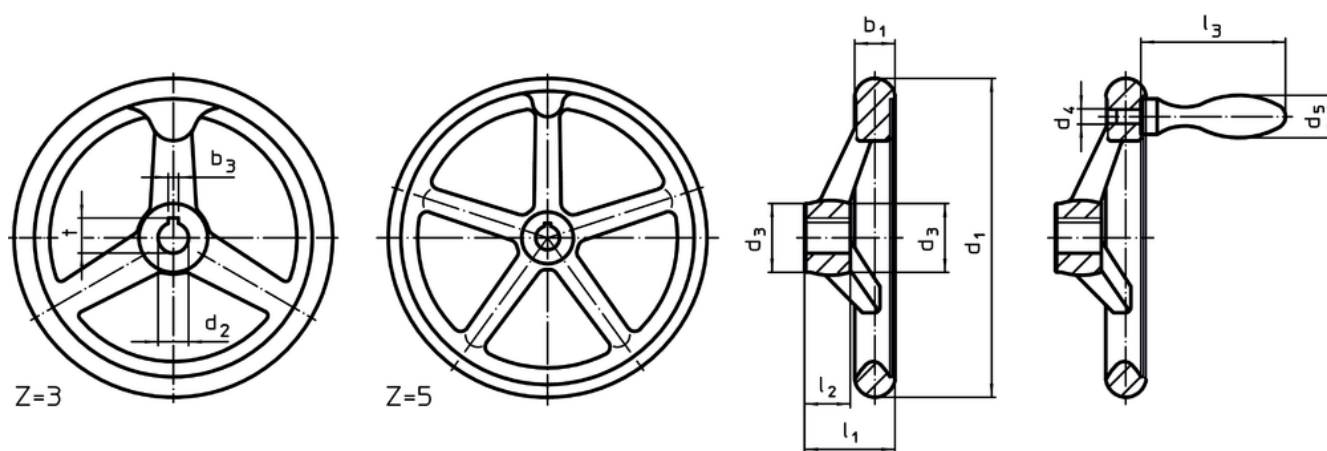


Bild 1

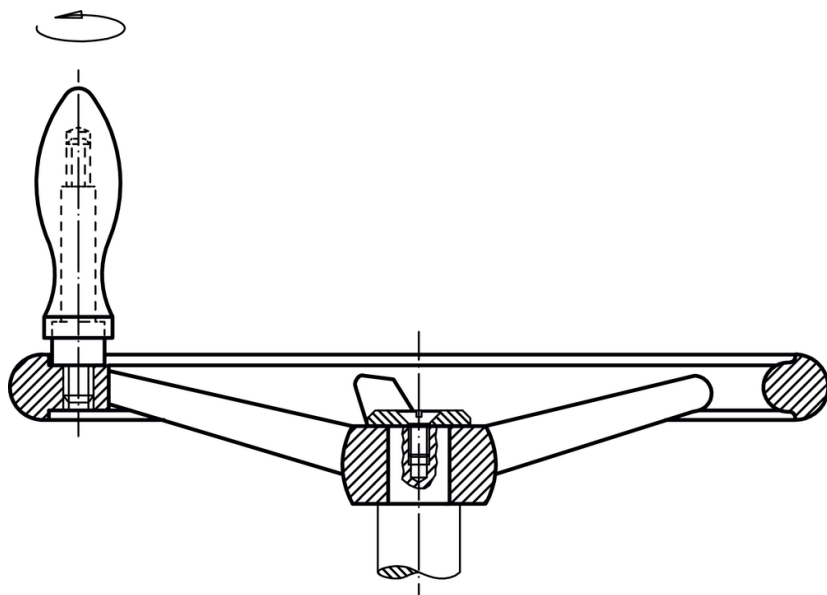
Bild 2

Die Ausrichtung der Nabennut kann von der Darstellung in der Zeichnung abweichen.

### Bestellinformationen

Abmessungen								Anzahl der Arme z	zugehöriger Ballengriff DIN 39 / DIN 98	[g]	Art.-Nr.
d <sub>1</sub>	d <sub>2</sub> H7	d <sub>3</sub>	d <sub>4</sub>	d <sub>5</sub>	l <sub>1</sub> ~	l <sub>2</sub>	l <sub>3</sub> ~				
[mm]									[mm]		
ohne Nabennut, mit drehbarem Griff EH 24460., montiert Form B-F/G (alt: D 4) – Bild 2											
100	10	26	M6	16	33	17	49	3	16	550	24580.0205

## Anwendungsbeispiel



## Compliance

### RoHS-konform

Enthält Blei – Konform gemäß den Ausnahmen 6a / 6b / 6c.

### Enthält SVHC-Stoffe >0,1% w/w

Enthält Blei – SVHC Liste [REACH] Stand 14.06.2023.

### Enthält Proposition 65 Stoffe



Blei kann bei Exposition zu Krebs und Fortpflanzungsschäden führen.

<https://www.P65Warnings.ca.gov/>

### Frei von Konfliktmineralien

Dieses Produkt enthält keine als "Konfliktmineralien" bezeichneten Stoffe wie Tantal, Zinn, Gold oder Wolfram aus der demokratischen Republik Kongo oder angrenzender Länder.