

## Rubberen aanslagdemper • afgeknotte kegelvorm

25150.1026



## Productbeschrijving

Als elastische eindaanslag, oplegvoet etc. inzetbaar.  
Terugslaghardheid is  $55 \pm 5^\circ$  Shore A. Afwijkende hardheden ( $40 \pm 5^\circ$  Shore A en  $70 \pm 5^\circ$  Shore A) op aanvraag.

## Materiaal

## Steuning

- RVS 1.4301

## Huls

- NBR

## Schroef

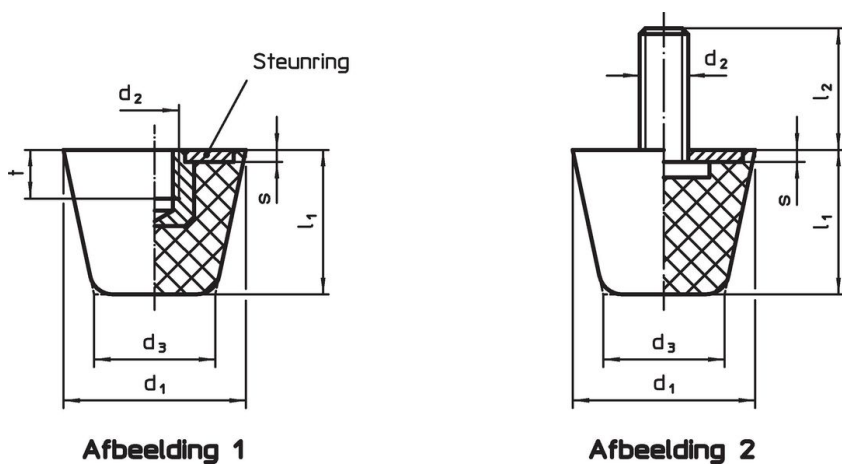
- RVS 1.4301

## Meer informatie

## Overige producten

- Steunpoten, schokdemping
- Siliconen aanslagdempers, afgeknotte kegelvorm

## Tekening



## Bestelinformatie

| Afmetingen                                    |                |                |                |                |   | Veerconstante R<br>~<br>[N/mm] | Belastbaarheid<br>max.<br>[N] | Veerweg<br>~<br>[mm] | Temperatuur |      | Gewicht<br>[g] | Artikelnr. |
|---|----------------|----------------|----------------|----------------|---|--------------------------------|-------------------------------|----------------------|-------------|------|----------------|------------|
| d <sub>1</sub>                                | d <sub>2</sub> | l <sub>2</sub> | d <sub>3</sub> | l <sub>1</sub> | s |                                |                               |                      | min.        | max. |                |            |
| met draadeind – Afbeelding 2, Roestvast staal |                |                |                |                |   |                                |                               |                      |             |      |                |            |
| 25  | M6             | 12             | 16,5           | 20,5           | 2 | 82                             | 430                           | 5,25                 | -30         | 80   | 17             | 25150.1026 |

## Voldoet

## Conform RoHS

Voldoet aan Richtlijn 2011/65/EU en richtlijn 2015/863

## Bevat geen SVHC stoffen

Bevat geen SVHC-stoffen met meer dan 0,1% w/w - SVHC-lijst per 14.06.2023.

## Bevat geen propositie 65 stoffen

Geen propositie 65 stoffen inbegrepen  
<https://www.P65Warnings.ca.gov/>

## Vrij van conflictmineralen

Dit product bevat geen stoffen die worden aangeduid als conflictmineralen" zoals tantaal, tin, goud of wolfrام uit de Democratische Republiek Congo of aangrenzende landen."