



BOSCH

Register your
new device on
MyBosch now and
get free benefits:
**[bosch-home.com/
welcome](https://bosch-home.com/welcome)**



BBH73260K

[de]

Gebrauchsanleitung

4

| | |
|-------------------------------------------|-----------|
| Technische Daten | 4 |
| Bestimmungsgemäße Verwendung | 5 |
| Sicherheitshinweise | 6 |
| Sachgemäßer Gebrauch | 7 |
| Lithium Ionen Akkus | 9 |
| Hinweise zum Transport | 9 |
| Gerätebeschreibung | 10 |
| Vor dem ersten Gebrauch | 12 |
| Handgriff und Gerät zusammenstecken | 12 |
| Gerät und Bodendüse zusammenstecken | 12 |
| Akku aufladen | 13 |
| Anzeige Ladestatus Batterie | 14 |
| Saugen | 14 |
| Ein-/Ausschalten | 14 |
| Saugkraft regeln | 15 |
| Transport | 16 |
| Saugen mit Zusatzzubehör | 17 |
| Treppensaugen | 19 |
| Nach der Arbeit | 19 |
| Gerät ausschalten | 19 |
| Gerät abstellen | 19 |
| Staubbehälter leeren | 20 |
| Staubbehälter entnehmen | 21 |
| Filtereinheit entnehmen | 22 |
| Staubbehälter einsetzen | 23 |

| | |
|----------------------------------------------------|-----------|
| Demontage | 24 |
| Handgriff und Gerät lösen | 24 |
| Gerät und Bodendüse lösen | 24 |
| Filterpflege | 25 |
| Sensor Control | 26 |
| Filtereinheit reinigen | 26 |
| Lamellen-Filter (Motorschutzfilter) reinigen | 27 |
| Äußere Filtereinheit reinigen | 28 |
| Reinigung der Bodendüse | 29 |
| Bürstenwalze reinigen | 29 |
| Reinigungshinweise | 31 |
| Störungen und Kundendienst | 32 |
| Entsorgung | 33 |
| Garantiebedingungen | 39 |

Technische Daten

Netzteil

Input: 100 - 240 V ~50/60 Hz

Output: 39 V --- 500 mA

Gerät

Batteriezellenart: Lithium-Ionen

Gerätespannung: 32,4 V

Geräusch
(je nach Leistungseinstellung) 82 dB (A)*

* gemessen nach DIN EN 60704-2-1

Bestimmungsgemäße Verwendung

Es freut uns, dass Sie sich für einen Bosch Staubsauger der Baureihe Athlet entschieden haben. Bitte verwenden Sie nur das Original Zubehör von Bosch, das speziell für Ihren Staubsauger entwickelt wurde, um das bestmögliche Saugergebnis zu erzielen.

Die Gebrauchsanweisung bitte aufbewahren. Bei Weitergabe des Staubsaugers an Dritte bitte Gebrauchsanweisung mitgeben.

Bestimmungsgemäße Verwendung

Dieses Gerät ist nur für den privaten Haushalt und das häusliche Umfeld bestimmt. Dieses Gerät ist für eine Nutzung bis zu einer Höhe von maximal 2000 Metern über dem Meeresspiegel bestimmt.

Den Staubsauger ausschließlich gemäß den Angaben in dieser Gebrauchsanweisung verwenden.

Um Verletzungen und Schäden zu vermeiden, darf der Staubsauger nicht benutzt werden für:

- das Absaugen von Menschen oder Tieren.
- das Aufsaugen von:
 - gesundheitsschädlichen, scharfkantigen, heißen oder glühenden Substanzen.
 - feuchten oder flüssigen Substanzen.
 - leicht entflammaren oder explosiven Stoffen und Gasen.
 - Asche, Ruß aus Kachelöfen und Zentral-Heizungsanlagen.
 - Tonerstaub aus Druckern und Kopierern.

Ersatzteile, Zubehör

Unsere Original-Ersatzteile, unser Original-Zubehör und -Sonderzubehör sind auf die Eigenschaften und Anforderungen unserer Staubsauger abgestimmt. Wir empfehlen Ihnen daher die ausschließliche Verwendung unserer Original-Ersatzteile, unseres Original-Zubehörs und -Sonderzubehörs. Auf diese Weise können Sie eine lange Lebensdauer sowie eine dauerhaft hohe Qualität der Reinigungsleistung Ihres Staubsaugers sicherstellen.

! Hinweis:

Die Verwendung von nicht passgenauen oder qualitativ minderwertigen Ersatzteilen, Zubehör/ Sonderzubehör kann zu Schäden an Ihrem Staubsauger führen, die nicht von unserer Garantie erfasst werden, sofern diese Schäden gerade durch die Verwendung derartiger Produkte verursacht wurden.

Sicherheitshinweise

Dieser Staubsauger entspricht den anerkannten Regeln der Technik und den einschlägigen Sicherheitsbestimmungen.

- Das Gerät kann von Kindern ab 8 Jahren und darüber und von Personen mit verringerten physischen, sensorischen oder mentalen Fähigkeiten oder Mangel an Erfahrung und / oder Wissen benutzt werden, wenn sie beaufsichtigt werden oder bezüglich des sicheren Gebrauchs des Gerätes unterwiesen wurden und die daraus resultierenden Gefahren verstanden haben.
- Kinder dürfen nicht mit dem Gerät spielen.
- Reinigung und Benutzer-Wartung dürfen nicht durch Kinder ohne Beaufsichtigung durchgeführt werden.

Sachgemäßer Gebrauch

- Plastiktüten und Folien sind außer Reichweite von Kleinkindern aufzubewahren und zu entsorgen.
=> Es besteht Erstickungsgefahr!

Sachgemäßer Gebrauch

- Zum Laden nur das im Lieferumfang enthaltene Ladekabel verwenden.
- Ladekabel nur gemäß Typenschild anschließen und in Betrieb nehmen.
- Lagern und laden Sie das Gerät nur in Innenräumen.
- Um die Kapazität des Akkus optimal nutzen zu können, sollte das Gerät bei Raumtemperatur gelagert und betrieben werden.
- Setzen Sie das Gerät keinen Temperaturen unter 0°C und über 40°C aus.
- Niemals ohne Staubbehälter, Motorschutz- und Ausblasfilter saugen.
=> Gerät kann beschädigt werden!
- Vermeiden Sie das Saugen mit Düse und Rohr in Kopfnähe.
=> Es besteht Verletzungsgefahr!
- Beschädigtes Ladekabel nicht mehr einsetzen und durch Original-Ladekabel ersetzen.
- Nicht am Anschlusskabel, sondern am Stecker ziehen, um das Ladekabel vom Netz zu trennen.
- Das Ladekabel nicht über scharfe Kanten ziehen und nicht einquetschen.
- Vor allen Arbeiten am Staubsauger Gerät ausschalten bzw. von Ladekabel und Netz trennen.
- Beschädigten Staubsauger nicht in Betrieb nehmen.

Sachgemäßer Gebrauch

- Beim Vorliegen einer Störung Gerät ausschalten bzw. von Ladekabel und Netz trennen.
- Um Gefährdungen zu vermeiden, dürfen Reparaturen und Ersatzteilaustausch am Staubsauger nur vom autorisierten Kundendienst durchgeführt werden.
- In folgenden Fällen ist das Gerät sofort außer Betrieb zu nehmen und der Kundendienst zu kontaktieren:
 - wenn Sie versehentlich Flüssigkeit aufgesaugt haben oder Flüssigkeit in das Innere des Gerätes gekommen ist
 - wenn das Gerät heruntergefallen und beschädigt ist.
- Staubsauger vor Witterungseinflüssen, Feuchtigkeit und Hitzequellen schützen.
- Keine brennbaren oder alkoholhaltigen Stoffe auf die Filter (Motorschutzfilter, Ausblasfilter etc.) geben.
- Aus Sicherheitsgründen, um Akku und Motor zu schützen, ist das Gerät mit einem Überhitzungsschutz ausgestattet. Sollten Akku oder Gerät zu warm werden, schaltet das Gerät automatisch ab.
=> Das Gerät muss ca. 30 Minuten abkühlen, bevor es wieder einsatzbereit ist.
- Die Verpackung schützt den Staubsauger vor Beschädigung auf dem Transport. Deshalb empfehlen wir, die Verpackung für Transportzwecke aufzubewahren.

Lithium Ionen Akkus

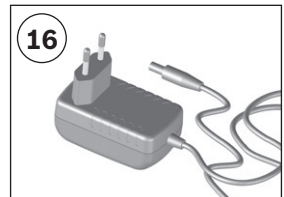
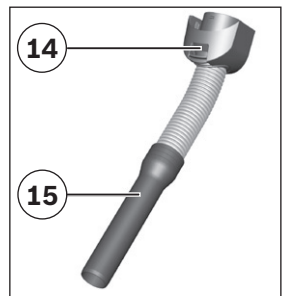
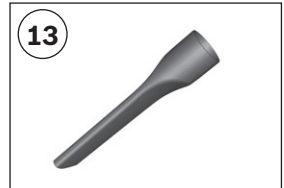
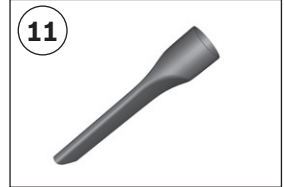
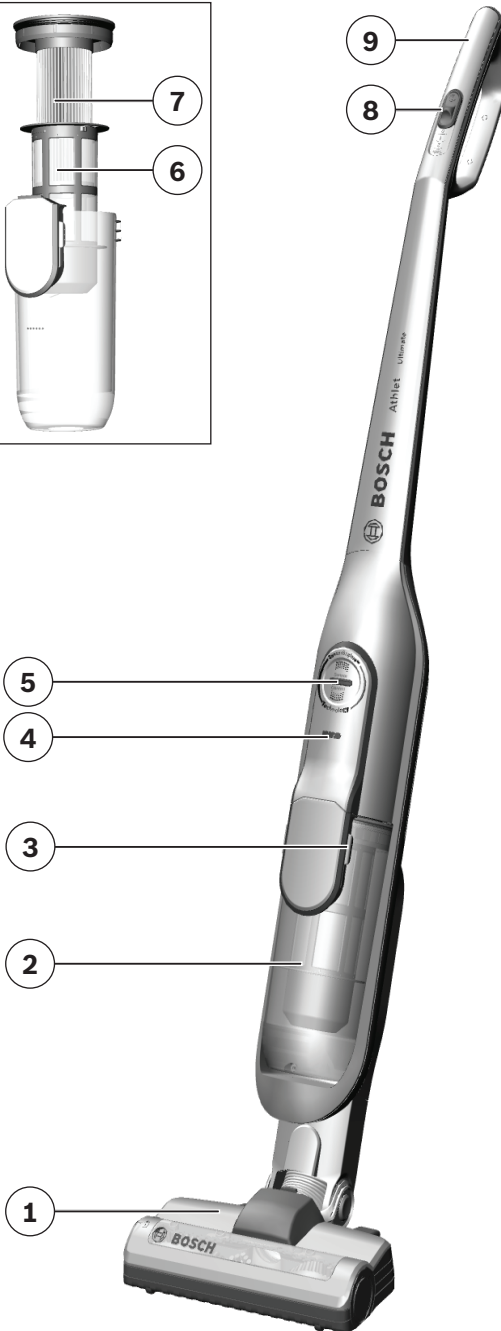
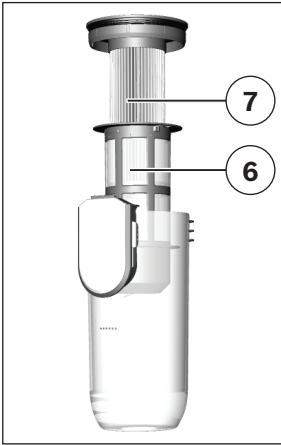
Ihr Gerät ist mit Lithium Ionen Akkus ausgestattet, die aus Sicherheitsgründen nur professionellen Reparatur-Fachleuten zugänglich sind.

Bitte wenden Sie sich zum Austausch der Akkus an das nächstgelegene Kundendienstcenter oder einen autorisierten Fachhändler.

Hinweise zum Transport

Die enthaltenen Li-Ionen-Akkus unterliegen den Anforderungen des Gefahrgutrechts. Die Akkus können durch den Benutzer ohne weitere Auflagen auf der Straße transportiert werden. Beim Versand durch Dritte (z.B.: Lufttransport oder Spedition) sind besondere Anforderungen an Verpackung und Kennzeichnung zu beachten. Hier muss bei der Vorbereitung des Versandstückes ein Gefahrgut-Experte hinzugezogen werden.

Gerätebeschreibung



Gerätebeschreibung

- ① Bodendüse mit Elektrobürste
- ② Staubbehälter mit Filtereinheit
- ③ Entriegelungstaste Staubbehälter
- ④ Anzeige Ladestatus Batterie
- ⑤ Sensor Control Anzeige
- ⑥ Flusensieb
- ⑦ Lammellenfilter
- ⑧ Handgriff
- ⑨ Ein-/Aus-Schalter
- ⑩ Profi-Polsterdüse
- ⑪ Profi-Fugendüse
- ⑫ kurzer Handgriff
- ⑬ Tragegurt
- ⑭ Adapter Zubehör
- ⑮ Saugschlauch mit Handgriff
- ⑯ Ladekabel

Vor dem ersten Gebrauch

1



Handgriff und Gerät zusammenstecken

Bild 1

- Handgriff vorsichtig auf das Hauptgehäuse stecken und verrasten.

2



Gerät und Bodendüse zusammenstecken

Bild 2

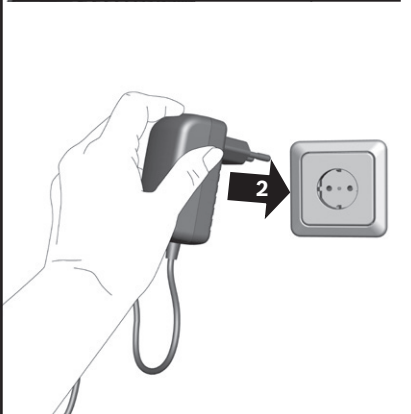
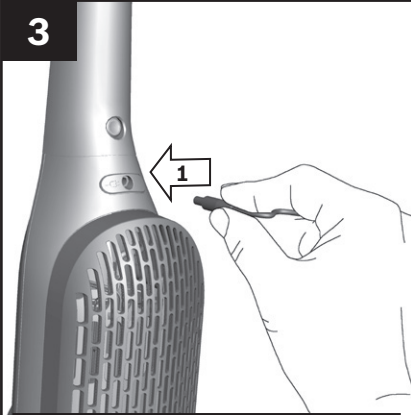
- Handstaubsauger in die Bodendüse stecken und verrasten.

- Zum Lösen der Bodendüse Entriegelungsknopf drücken und Handstaubsauger aus der Düse ziehen.

Achtung!

Bodendüse ist nicht geeignet zum Aufsaugen von Kleinteilen wie Scherben, Spielzeug, Stecknadeln, Büroklammern, usw.

3



Achtung!

Vor dem ersten Betrieb müssen die Akkus des Staubsaugers mindestens 6 Stunden geladen werden.

Gerät nur mit mitgeliefertem Ladekabel laden.

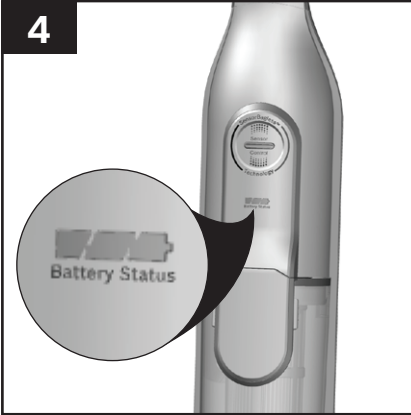
Akku aufladen

Bild 3

- Stellen Sie den Staubsauger zum Laden in die Nähe einer Steckdose. Das Gerät kann frei im Raum abgestellt werden. **Bild 10**
- Ladekabel hinten in den Anschluss des Gerätes stecken.
- Stecker des Ladekabels in die Steckdose stecken.
- Während des Ladevorgangs blinkt die Ladeanzeige.
- Ist der Akku vollständig aufgeladen, leuchtet die Ladeanzeige blau und blinkt nicht mehr.
- Nach 2 Minuten erlischt die LED um Energie zu sparen.
- Das Netzteil am Ladekabel und das Gerät erwärmen sich beim Laden. Das ist normal und unbedenklich.

Aufladen

4



Anzeige Ladestatus Batterie

Bild 4

Die LEDs der Anzeige geben den Ladestatus des Akkus an.

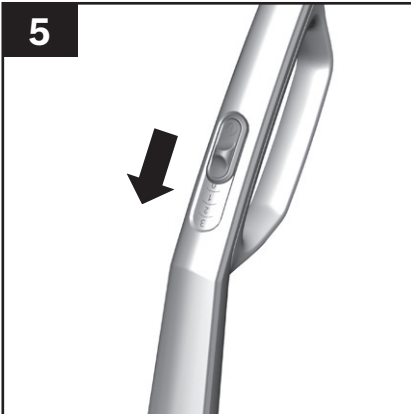
- Akku voll aufgeladen
- mittlere Restladung
- geringe Restladung



Blinkt die letzte LED, muss der Akku wieder aufgeladen werden.

Saugen

5

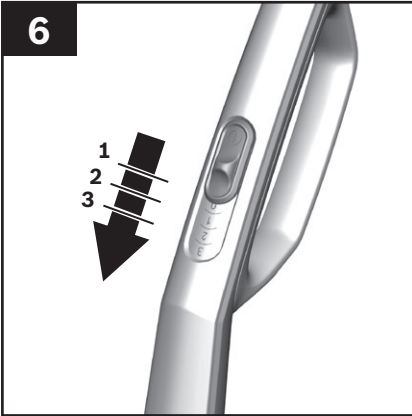


Ein-/Ausschalten

Bild 5

- Ein-/Aus-Schalter in Pfeilrichtung betätigen.

6



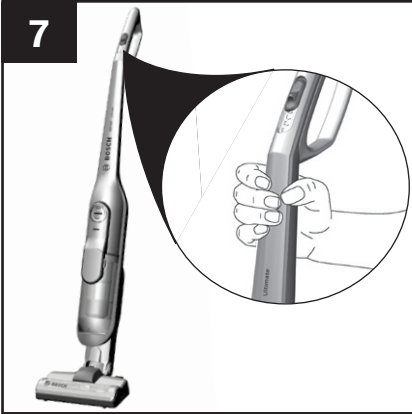
Saugkraft regeln

Bild 6

- Schieben Sie den Ein-/Aus-Schalter in die gewünschte Position, um die Saugleistung einzustellen:

- Leistungsstufe 1 **1**
Für einfache Reinigungsaufgaben wie Teppichläufer oder leicht verschmutzter Hartboden. Das Gerät erzielt hier die maximale Laufzeit.
- Leistungsstufe 2 **2**
Für das Absaugen von empfindlichen Teppichen und die tägliche Reinigung bei geringer Verschmutzung.
- Leistungsstufe 3 **3**
Zum Absaugen von Hartböden und stark verschmutzten Teppichen und Teppichböden. Das Gerät erzielt hier eine kürzere Laufzeit. Saugen mit Zusatzzubehör nur auf Stufe 3.

7

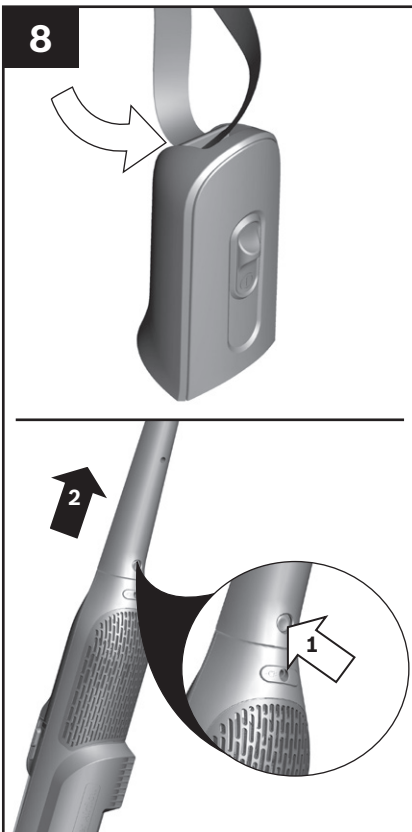


Transport

Bild 7

- Zum Überwinden von Hindernissen, z.B. von Treppen, kann das Gerät am Handgriff transportiert werden.

8



Saugen mit Zusatzzubehör

Bei allen Arbeiten mit dem Zusatzzubehör Gerät immer auf das höchste Leistungsniveau (Stufe 3) einstellen.

Bild 8

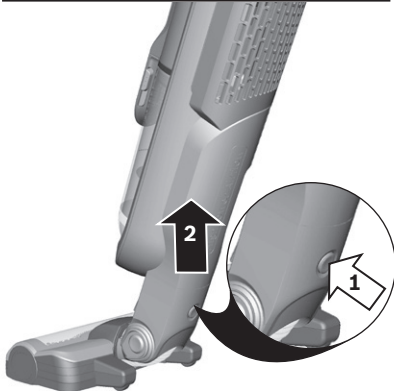
- Tragegurt am beiliegenden, kurzen Handgriff befestigen.
- Langen Handgriff vom Hauptgehäuse abnehmen.

Saugen

8



- Kurzen Handgriff aufsetzen und verrasten.



- Handstaubsauger aus der Bodendüse ziehen.



- Zubehöradapter auf den Handstaubsauger stecken und verrasten.

9

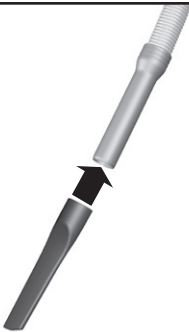
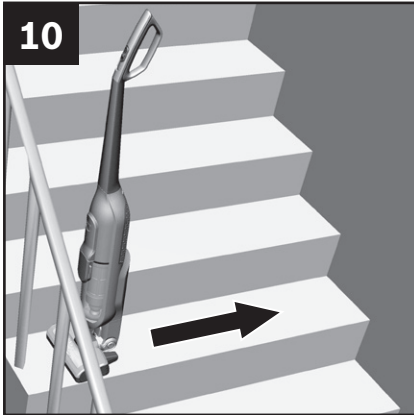


Bild 9

Düsen je nach Bedarf auf den Saugschlauch mit Handgriff des Zubehöradapters stecken:

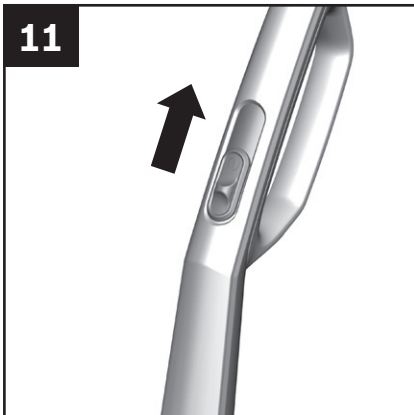
- Profi-Polsterdüse zum Absaugen von Polstermöbeln, Vorhängen, etc.
- Zur Reinigung die Profi-Polsterdüse einfach mit dem Gerät absaugen.
- Profi-Fugendüse zum Absaugen von Fugen und Ecken, etc.
- Handgriff des Saugschlauchs Aufsaugen von größeren Schmutzpartikeln oder Kleinteilen, wie z.B. Scherben, Büroklammern, etc.



Treppensaugen

Bild 10

- Saugen auf Treppen einfach mit dem Gerät möglich.
- Stufen sind quer von links und rechts beginnend abzusaugen.



Gerät ausschalten

Bild 11

- Nach dem Saugen das Gerät ausschalten.



Gerät abstellen

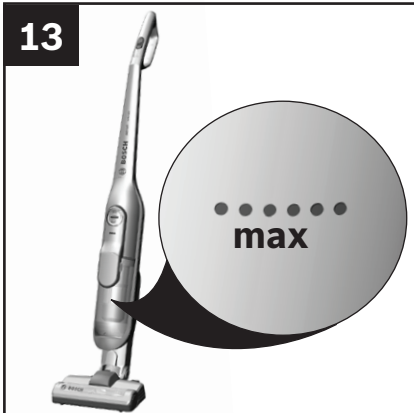
Bild 12

- Bei kurzen Saugpausen kann das Gerät frei im Raum abgestellt werden. Dazu den Sauger leicht nach vorne in Richtung Düse kippen.

Achtung!

Zum Abstellen das Gerät unbedingt ausschalten, da die drehende Bürste bei Stillstand des Saugers Schäden am Bodenbelag verursachen könnte.

13



Staubbehälter leeren

Bild 13

Um ein gutes Saugergebnis zu erzielen, sollte der Staubbehälter nach jedem Saugvorgang geleert werden, spätestens jedoch dann, wenn der Staub an einer Stelle im Staubbehälter die Markierung erreicht hat.

Wir empfehlen, den Staubbehälter nicht über die Markierung hinaus zu befüllen, da das zu einer sehr starken Verschmutzung des Filters führt.

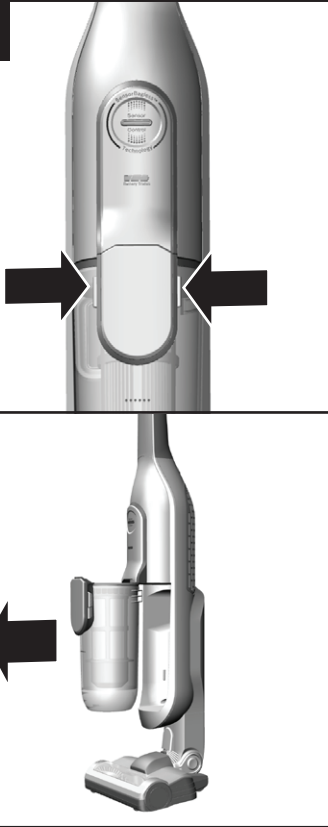
Bei dem Entleeren des Staubbehälters auch immer den Verschmutzungsgrad der äußeren Filtereinheit kontrollieren und bei Bedarf diese entsprechend der Anleitung "Äußere Filtereinheit reinigen" säubern.

Bild 21

Achtung!

Die Filterreinigung ist nur bei abgeschaltetem Gerät möglich. Niemals ohne äußere Filtereinheit mit eingesetztem Lamellen-Filter saugen.

14

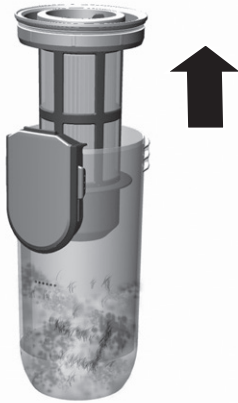


Staubbehälter entnehmen

Bild 14

- Staubbehälter mit Hilfe der Entriegelungstasten entriegeln und aus dem Gerät entnehmen.

15



Filtereinheit entnehmen

Bild 15

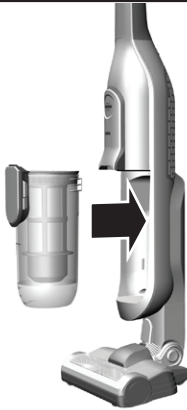
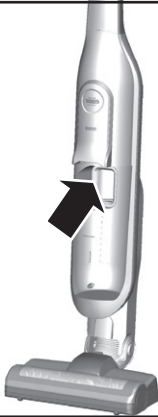
- Filtereinheit aus dem Staubbehälter entnehmen

- Staubbehälter entleeren.

Sie können den Staubbehälter ggf. mit einem feuchten Tuch abwischen.



16



Staubbehälter einsetzen

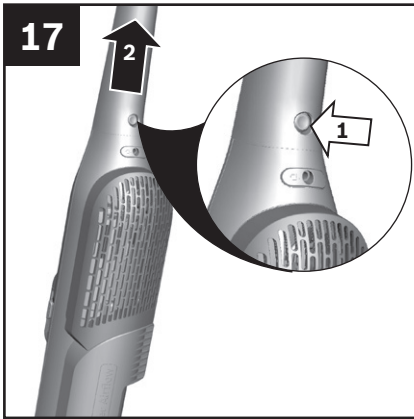
Bild 16

- Entfernen Sie eventuell vorhandenen Schmutz unterhalb der Auswurföffnung.
- Filtereinheit in den Staubbehälter einsetzen, dabei unbedingt auf den richtigen Sitz achten.
- Staubbehälter in das Gerät einsetzen und hörbar verrasten.

Achtung!

Sollten Sie beim Einsetzen des Staubbehälters einen Widerstand bemerken, überprüfen Sie bitte die Filter auf Vollständigkeit und den richtigen Sitz von Filtereinheit und Staubbehälter.

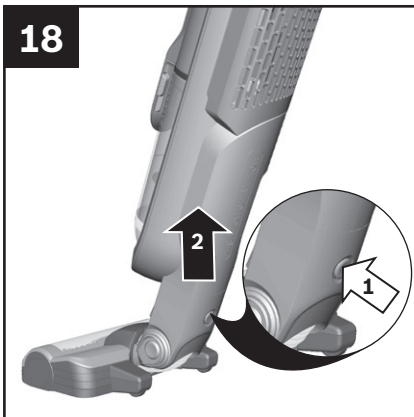
Demontage



Handgriff und Gerät lösen

Bild 17

- Zum Lösen des Handgriffs Entriegelungsknopf drücken und Handgriff vorsichtig nach oben abnehmen.



Gerät und Bodendüse lösen

Bild 18

- Zum Lösen der Bodendüse Entriegelungsknopf drücken und Handstaubsauger aus der Düse ziehen.

19



Achtung!

Die Filterreinigung ist nur bei abgeschaltetem Gerät möglich.

Ihr Gerät ist mit der sog. "Sensor Control" - Funktion ausgestattet. Diese Funktion überwacht permanent, ob Ihr Staubsauger sein optimales Leistungsniveau erreicht. Die Leuchtanzeige signalisiert, ob eine Reinigung der Filtereinheit notwendig ist, um wieder das optimale Leistungsniveau zu erreichen.

Sensor Control

Bild 19

Die Anzeige leuchtet blau, wenn das Gerät auf seinem optimalen Leistungsniveau arbeitet. Sobald die Anzeige rot blinkt, müssen äußere Filtereinheit und Lamellen-Filter gereinigt werden.

Das Gerät wird automatisch auf die Leistungsstufe 1 zurückgeregelt.

Filterereinheit reinigen

Sie können die Filter bei nachlassender Saugleistung reinigen, auch wenn die Anzeige nicht aufleuchtet. Wir empfehlen die Reinigung der Filterereinheit mit jedem Entleeren des Staubbehälters. Sie muss aber spätestens bei Aufleuchten der „Sensor Control“-Anzeige erfolgen.

- Bitte schalten Sie das Gerät aus, um die Filterereinheit zu reinigen.

! Achtung: Die Filterreinigung ist nur bei abgeschaltetem Gerät möglich.

- Staubbehälter aus dem Gerät entnehmen. **Bild 14**
- Filterereinheit aus dem Staubbehälter entnehmen. **Bild 15**

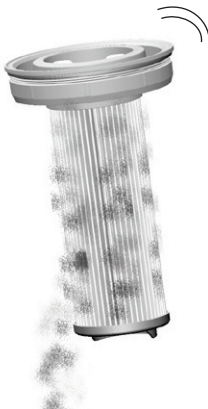
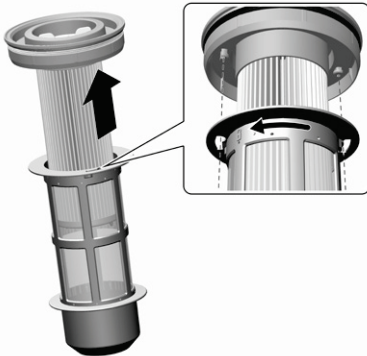
20



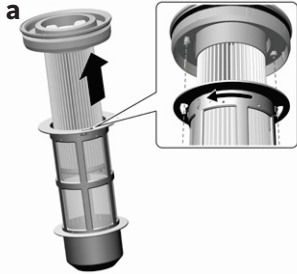
Lamellen-Filter (Motorschutzfilter) reinigen

Bild 20

- Zur schnellen Abreinigung des Lamellen-Filters drehen Sie den Knebel mindestens 3 Mal um 180°. Der Schmutz sammelt sich am Boden der äußeren Filtereinheit. Äußere Filtereinheit leeren. **Bild 21**
- Bei besonders starker Verschmutzung sollte der Lamellen-Filter ausgeklopft werden. Lamellen Filter dazu aus der äußeren Filtereinheit entnehmen und über einer Abfalltonne ausklopfen.



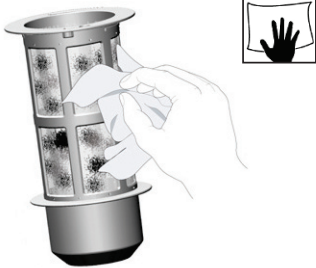
21



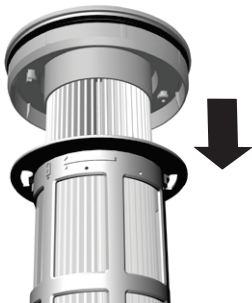
b



c



d



Äußere Filtereinheit reinigen

Bild 21

a) Lamellen-Filter aus der äußeren Filtereinheit entnehmen und äußere Filtereinheit leeren.

b) In der Regel ist es ausreichend, wenn die äußere Filtereinheit leicht geschüttelt oder ausgeklopft wird, damit sich mögliche Schmutzpartikel lösen.

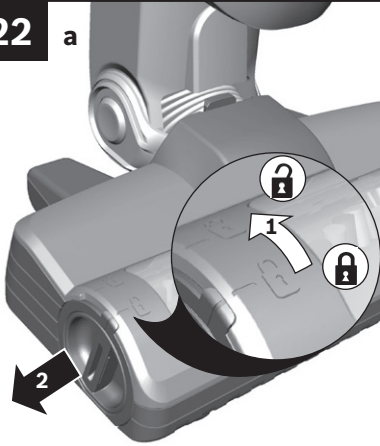
c) Wenn dies nicht ausreicht, verwenden Sie bitte ein trockenes Tuch, um die Schmutzpartikel an der Oberfläche zu entfernen.

d) Lamellen-Filter in die äußere Filtereinheit einsetzen.

- Filtereinheit in den Staubbehälter einsetzen.

22

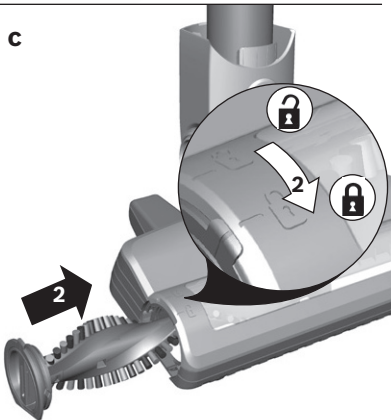
a



b



c



Bürstenwalze reinigen

Vor jeder Wartung Staubsauger ausschalten bzw. vom Ladekabel trennen.

Bild 22

- Bürstenwalze durch Drehen gegen den Uhrzeigersinn entriegeln und seitlich aus der Bodendüse ziehen.
- Aufgewickelte Fäden und Haare mit einer Schere durchschneiden.
- Bürstenwalze seitlich entlang des Führungsstabs in die Bodendüse einschieben, und durch Drehen im Uhrzeigersinn verrasten.

- Die Bürstenwalze verfügt über eine Selbstreinigungsfunktion. Hierfür schneiden Sie mit einer Schere an zwei gegenüberliegenden Seiten die Haare und Faser der Länge nach durch. Bei anschließendem Betrieb der Bürstenwalze über 30 Sekunden werden diese automatisch eingesaugt.

Achtung!

Die Bodendüse darf nur mit montierter Bürstenwalze in Betrieb genommen werden.

Reinigungshinweise

Vor jeder Reinigung des Handstaubsaugers muss dieser ausgeschaltet und vom Ladekabel getrennt sein. Staubsauger und Zubehörteile aus Kunststoff können mit einem handelsüblichen Kunststoffreiniger gepflegt werden.



Keine Scheuermittel, Glas- oder Allzweckreiniger verwenden. Staubsauger niemals in Wasser tauchen.

Technische Änderungen vorbehalten.

Störungsbehebung

In folgenden Fällen sollten Sie Ihr Gerät sofort außer Betrieb nehmen und den Kundendienst kontaktieren:

- Wenn Sie versehentlich Flüssigkeit aufgesaugt haben oder Flüssigkeit in das Innere des Gerätes gekommen ist.
- Wenn das Gerät heruntergefallen ist.

In diesen Fällen könnte die elektrische Sicherheit des Gerätes nicht mehr gewährleistet sein, auch wenn von außen keine Beschädigung erkennbar ist.

| Auftretende Störung | Abhilfe |
|---------------------------------------------------------------------|---------------------------------------------------------------------------------------------|
| Elektrobürste funktioniert nicht oder macht ungewöhnliche Geräusche | Bürste reinigen und gegebenenfalls Fremdkörper entfernen |
| | Prüfen, ob die Bürste richtig eingesetzt wurde und eingerastet ist |
| | Besteht das Problem weiterhin, Kundendienst kontaktieren |
| Bürste schaltet sich während des Saugens ab | Gerät abschalten und Düse auf Blockierung prüfen. Blockierung entfernen und Düse reinigen. |
| | Auf Teppichboden eine Leistungsstufe niedriger wählen und Reinigungsvorgang erneut starten. |
| | Lässt sich die Düse nicht mehr einschalten, Kundendienst kontaktieren. |

Kundendienst

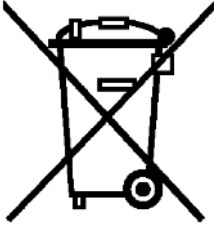
BSH Hausgeräte Service GmbH
Zentralwerkstatt für kleine Hausgeräte
Trautskirchener Straße 6 – 8
90431 Nürnberg

Online Auftragsstatus und viele weitere Infos unter:
www.bosch-home.de

Reparaturservice, Ersatzteile & Zubehör, Produkt-Informationen:
Tel.: 0911 70 440 040
<mailto:cp-servicecenter@bshg.com>

Wir sind an 365 Tagen rund um die Uhr erreichbar.

Entsorgung



"Dieses Gerät ist entsprechend der europäischen Richtlinie 2012/19/EU über Elektro- und Elektronikaltgeräte (waste electrical and electronic equipment - WEEE) gekennzeichnet.

Die Richtlinie gibt den Rahmen für eine EU-weit gültige Rücknahme und Verwertung der Altgeräte vor."

Hinweise zur Entsorgung

Staubsauger, Akkus, Zubehör und Verpackungen sollen einer umweltgerechten Wiederverwertung zugeführt werden.

Werfen Sie Staubsauger und Akkus/Batterien nicht in den Hausmüll!

■ Verpackung

Die Verpackung schützt den Staubsauger vor Beschädigung auf dem Transport. Sie besteht aus umweltfreundlichen Materialien und ist deshalb recycelbar. Entsorgen Sie nicht mehr benötigte Verpackungsmaterialien an den Sammelstellen für das Verwertungssystem »Grüner Punkt«.

■ Altgerät

Altgeräte enthalten vielfach noch wertvolle Materialien. Geben Sie deshalb Ihr ausgedientes Gerät bei Ihrem Händler bzw. einem Recyclingcenter zur Wiederverwertung ab. Aktuelle Entsorgungswege erfragen Sie bitte bei Ihrem Händler oder Ihrer Gemeindeverwaltung.

■ **Akkus / Batterien**

Bitte beachten Sie die Hinweise zum Transport.

Integrierte Akkus dürfen zur Entsorgung nur von Fachpersonal entnommen werden. Durch das Öffnen der Gehäuseschale kann der Staubsauger zerstört werden.

Um den Akku aus dem Staubsauger zu entnehmen, betätigen Sie den Ein-/Aussschalter solange, bis der Akku vollständig entladen ist. Drehen Sie die Schrauben am Gehäuse heraus und nehmen Sie die Gehäuseschale ab, um den Akku zu entnehmen. Um einen Kurzschluss zu verhindern, trennen Sie die Anschlüsse am Akku einzeln nacheinander und isolieren Sie die Pole sofort.

Auch bei vollständiger Entladung ist noch eine Restkapazität im Akku enthalten, die im Falle eines Kurzschlusses freigesetzt werden kann.

DE Garantiebedingungen BSH Hausgeräte GmbH, Deutschland Stand: Januar 2021

Die nachstehenden Bedingungen, die Voraussetzungen und Umfang unserer Garantieleistung beschreiben, lassen die Gewährleistungsverpflichtungen des Verkäufers aus dem Kaufvertrag mit dem Endabnehmer unberührt.

Für dieses Gerät leisten wir Garantie gemäß den nachstehenden Bedingungen:

1. Wir beheben unentgeltlich nach Maßgabe der folgenden Bedingungen (Nr. 2 – 6) Mängel am Gerät, die nachweislich auf einem Material- und/oder Herstellungsfehler beruhen, wenn sie uns unverzüglich nach Feststellung und innerhalb von 24 Monaten nach Lieferung an den Erstendabnehmer gemeldet werden. Zeigt sich der Mangel innerhalb von 6 Monaten ab Lieferung, wird vermutet, dass es sich um einen Material- oder Herstellungsfehler handelt.

2. Die Garantie erstreckt sich nicht auf zerbrechliche Teile wie z.B. Glas oder Kunststoff bzw. Glühlampen. Ebenfalls ausgenommen sind Teile, die einem gebrauchsbedingten oder sonstigen natürlichen Verschleiß unterliegen.

Eine Garantiepflicht wird nicht ausgelöst durch geringfügige Abweichungen von der Soll-Beschaffenheit, die für Wert und Gebrauchstauglichkeit des Gerätes unerheblich sind, oder durch Schäden aus chemischen und elektrochemischen Einwirkungen von Wasser, sowie allgemein aus anomalen Umweltbedingungen oder sachfremden Betriebsbedingungen oder wenn das Gerät sonst mit ungeeigneten Stoffen in Berührung gekommen ist.

Ebenso kann keine Garantie übernommen werden, wenn die Mängel am Gerät auf Transportschäden, die nicht von uns zu vertreten sind, nicht fachgerechte Installation und Montage, Fehlgebrauch, eine nicht haushaltsübliche Nutzung, mangelnde Pflege oder Nichtbeachtung von Bedienungs- oder Montagehinweisen zurückzuführen sind.

Der Garantieanspruch erlischt, wenn Reparaturen oder Eingriffe von Personen vorgenommen werden, die hierzu von uns nicht ermächtigt sind, oder wenn unsere Geräte mit Ersatzteilen, Ergänzungs- oder Zubehörteilen versehen werden, die keine Originalteile sind und dadurch ein Defekt verursacht wird.

3. Die Garantieleistung erfolgt in der Weise, dass mangelhafte Teile nach unserer Wahl unentgeltlich instandgesetzt oder durch einwandfreie Teile ersetzt werden.

Geräte, die zumutbar (z.B. im PKW) transportiert werden können, und für die unter Bezugnahme auf diese Garantie eine Garantieleistung beansprucht wird, sind unserer nächstgelegenen Kundendienststelle oder unserem Vertragskundendienst zu übergeben oder zuzusenden. Instandsetzungen am Aufstellungsort können nur für stationär betriebene (feststehende) Geräte verlangt werden.

Es ist jeweils der Kaufbeleg mit Lieferdatum und wenigstens mit dem Kaufdatum vorzulegen. Ersetzte Teile gehen in unser Eigentum über.

4. Sofern die Nachbesserung von uns abgelehnt wird oder fehlschlägt, wird innerhalb der oben genannten Garantiezeit auf Wunsch des Endabnehmers kostenfrei gleichwertiger Ersatz aus dem lokalen Geräteportfolio geliefert.

5. Garantieleistungen bewirken weder eine Verlängerung der Garantiefrist, noch setzen sie eine neue Garantiefrist in Lauf. Die Garantiefrist für eingebaute Ersatzteile endet mit der Garantiefrist für das ganze Gerät.

6. Weitergehende oder andere Ansprüche, insbesondere solche auf Ersatz außerhalb des Gerätes entstandener Schäden sind – soweit eine Haftung nicht zwingend gesetzlich angeordnet ist – ausgeschlossen.

Diese Garantiebedingungen gelten für Geräte, die in Deutschland gekauft und betrieben werden. Werden Geräte in ein anderes Land der EU/der EFTA verbracht („Zielland“) und dort betrieben, die die technischen Voraussetzungen (z.B. Spannung, Frequenz, Gasarten, etc.) für das Zielland aufweisen und die für die jeweiligen Umweltbedingungen geeignet sind, gelten die Garantiebedingungen des Ziellandes, soweit wir in diesem Land ein Kundendienstnetz haben.

Diese können Sie bei der Landesvertretung des Ziellandes anfordern. Bei Verbringung in Länder außerhalb der EU/der EFTA erlischt die Garantie.

Beachten Sie unser weiteres Kundendienst-Angebot:

Auch nach Ablauf der Garantie stehen Ihnen unser Werkskundendienst und unsere Servicepartner zur Verfügung.

BSH Hausgeräte GmbH
Carl-Wery-Straße 34
81739 München, GERMANY
A Bosch Company

07/21

Bosch-Infoteam

(Mo-Fr: 8.00-18.00 Uhr erreichbar)

Für Produktinformationen sowie Anwendungs- und Bedienungsfragen zu **kleinen Hausgeräten**:

Tel.: 0911 70 440 040 oder unter
bosch-infoteam@bshg.com

Nur für Deutschland gültig!



Thank you for buying a Bosch Home Appliance!

Register your new device on MyBosch now and profit directly from:

- **Expert tips & tricks for your appliance**
- **Warranty extension options**
- **Discounts for accessories & spare-parts**
- **Digital manual and all appliance data at hand**
- **Easy access to Bosch Home Appliances Service**

Free and easy registration – also on mobile phones:

www.bosch-home.com/welcome



Looking for help? You'll find it here.

Expert advice for your Bosch home appliances, need help with problems or a repair from Bosch experts.

Find out everything about the many ways Bosch can support you:

www.bosch-home.com/service

Contact data of all countries are listed in the attached service directory.

BSH Hausgeräte GmbH

Carl-Wery-Straße 34

81739 München, GERMANY

A Bosch Company

www.bosch-home.com



8001253592

020406