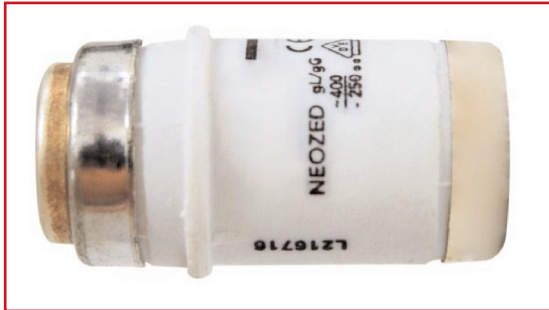


**■ DATENBLATT:**  
D02-SICHERUNGSEINSÄTZE, 400V, E14, KENNLINIE GG

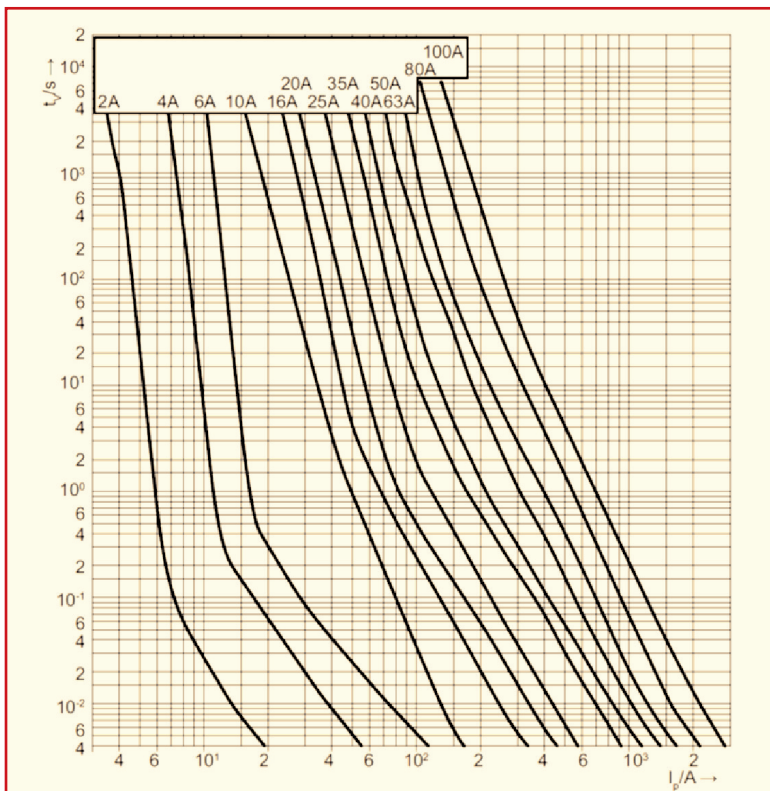


**■ SCHRACK-INFO**  
D01-Sicherungseinsätze der Betriebsklasse gG nach IEC 60269 bzw. DIN EN 60269-1 und DIN VDE 0636-3 mit einer Bemessungsspannung von AC400V

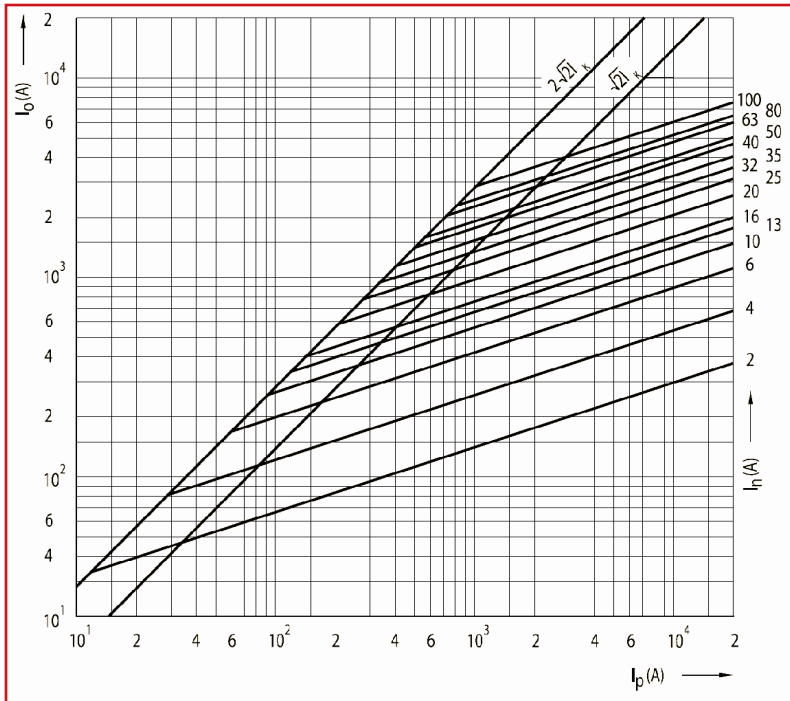
**■ TECHNISCHE DATEN**

Bemessungsstrom	20A	25A	35A	50A	63A
Farbmarkierung	blau	gelb	schwarz	weiß	kupfer
Betriebsklasse	gG				
Bemessungsspannung AC	400V				
Bemessungsspannung DC	250V				
Baugröße	D02				
Gewinde	E18				
Leistungsabgabe	2,7W	3,5W	4W	5W	5,4W
Bemessungsausschaltvermögen AC	50kA				
Bemessungsausschaltvermögen DC	8kA				

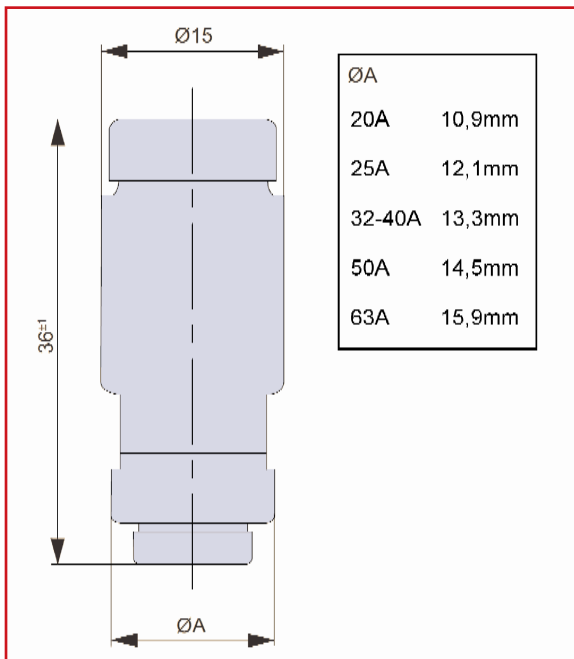
**■ MITTLERE ZEIT/STROM-KENNLINIE**



**STROMBEGRENZUNGSDIAGRAMM**



**ABMESSUNGEN**



BESCHREIBUNG	EAN-CODE	BEST. NR.
D02-Sicherungspatrone Neozed 20A	9004840686357	IS504035
D02-Sicherungspatrone Neozed 25A	9004840686364	IS504036
D02-Sicherungspatrone Neozed 35A	9004840686371	IS504037
D02-Sicherungspatrone Neozed 50A	9004840686388	IS504038
D02-Sicherungspatrone Neozed 63A	9004840686395	IS504039