

Arretierbolzen Form B

Artikelbeschreibung/Produktabbildungen



Beschreibung

Werkstoff:

Stahlausführung:
Arretierstift gehärtet:
Festigkeitsklasse 5.8.

Edelstahlausführung:
Arretierstift gehärtet:
Gewindehülse 1.4305.
Arretierstift 1.4034.

Arretierstift nicht gehärtet:
Gewindehülse 1.4305.
Arretierstift 1.4305.

Pilzgriff Thermoplast rot.

Ausführung:

Stahlausführung:
Arretierstift gehärtet, geschliffen und brüniert.

Edelstahlausführung:
Arretierstift gehärtet, geschliffen und blank.
Arretierstift nicht gehärtet, geschliffen und blank.

Hinweis:

Arretierbolzen werden dort eingesetzt, wo eine Veränderung der Arretierstellung durch Querkräfte verhindert werden soll. Erst nach handbetätigter Ausrückung des Bolzens kann in eine andere Arretierstellung gefahren werden. Soll die Ausrückung über längere Zeit erfolgen und ein Zurückspringen des Arretierstiftes vermieden werden, so ist die Form C bzw. Form D zu verwenden.

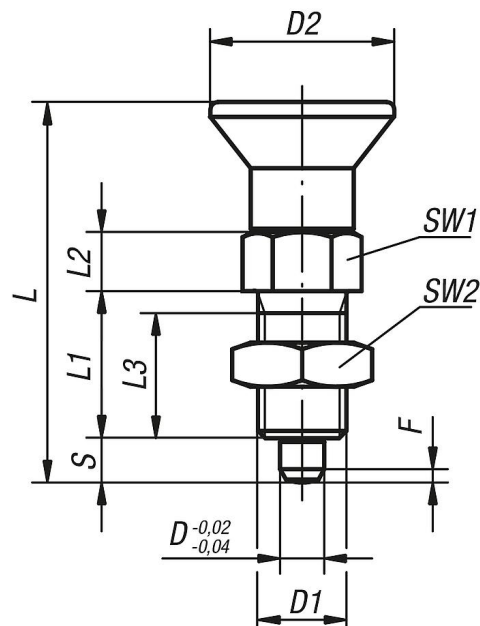
Auf Anfrage:

Sonderausführungen.

Arretierbolzen Form B

Zeichnungen

Form B
ohne Rastnut
mit Kontermutter



Artikelübersicht

| Bestellnummer | Material Grundkörper | Arretierstift | Form | D | D1 | D2 | L | L1 | L2 | L3 | Hub S | SW1 | SW2 | F x 30° | Federkraft Anfang F1 ca. N | Federkraft Ende F2 ca. N |
|---------------|-------------------------|---------------|------|----|---------|----|------|----|----|----|----------|-----|-----|---------|----------------------------------|--------------------------------|
| K0338.290384 | Stahl | gehärtet | B | 3 | M6x0,75 | 14 | 31,5 | 12 | 5 | 10 | 3,5 | 8 | 10 | 0,8 | 4,5 | 10 |
| K0338.200484 | Stahl | gehärtet | B | 4 | M8x1 | 18 | 38,5 | 15 | 6 | 13 | 4 | 10 | 13 | 1 | 6 | 12 |
| K0338.210584 | Stahl | gehärtet | B | 5 | M10x1 | 21 | 43,5 | 17 | 7 | 15 | 5 | 13 | 17 | 1,3 | 5 | 12 |
| K0338.220684 | Stahl | gehärtet | B | 6 | M12x1,5 | 25 | 51,7 | 20 | 8 | 17 | 6 | 14 | 19 | 1,8 | 6 | 14 |
| K0338.230884 | Stahl | gehärtet | B | 8 | M16x1,5 | 33 | 68 | 26 | 10 | 23 | 8 | 19 | 24 | 2,3 | 15 | 35 |
| K0338.241084 | Stahl | gehärtet | B | 10 | M20x1,5 | 33 | 74 | 28 | 12 | 25 | 10 | 22 | 30 | 2,8 | 15 | 34 |
| K0338.241284 | Stahl | gehärtet | B | 12 | M20x1,5 | 33 | 78 | 28 | 14 | 25 | 12 | 22 | 30 | 2,8 | 15 | 39 |
| K0338.251684 | Stahl | gehärtet | B | 16 | M24x2 | 40 | 96 | 32 | 18 | 28 | 16 | 27 | 36 | 3,2 | 20 | 46 |
| K0338.0290384 | Edelstahl | gehärtet | B | 3 | M6x0,75 | 14 | 31,5 | 12 | 5 | 10 | 3,5 | 8 | 10 | 0,8 | 4,5 | 10 |
| K0338.0200484 | Edelstahl | gehärtet | B | 4 | M8x1 | 18 | 38,5 | 15 | 6 | 13 | 4 | 10 | 13 | 1 | 6 | 12 |
| K0338.0210584 | Edelstahl | gehärtet | B | 5 | M10x1 | 21 | 43,5 | 17 | 7 | 15 | 5 | 13 | 17 | 1,3 | 5 | 12 |
| K0338.0220684 | Edelstahl | gehärtet | B | 6 | M12x1,5 | 25 | 51,7 | 20 | 8 | 17 | 6 | 14 | 19 | 1,8 | 6 | 14 |
| K0338.0230884 | Edelstahl | gehärtet | B | 8 | M16x1,5 | 33 | 68 | 26 | 10 | 23 | 8 | 19 | 24 | 2,3 | 15 | 35 |
| K0338.0241084 | Edelstahl | gehärtet | B | 10 | M20x1,5 | 33 | 74 | 28 | 12 | 25 | 10 | 22 | 30 | 2,8 | 15 | 34 |
| K0338.0241284 | Edelstahl | gehärtet | B | 12 | M20x1,5 | 33 | 78 | 28 | 14 | 25 | 12 | 22 | 30 | 2,8 | 15 | 39 |
| K0338.0251684 | Edelstahl | gehärtet | B | 16 | M24x2 | 40 | 96 | 32 | 18 | 28 | 16 | 27 | 36 | 3,2 | 20 | 46 |
| K0338.1290384 | Edelstahl | ungehärtet | B | 3 | M6x0,75 | 14 | 31,5 | 12 | 5 | 10 | 3,5 | 8 | 10 | 0,8 | 4,5 | 10 |
| K0338.1200484 | Edelstahl | ungehärtet | B | 4 | M8x1 | 18 | 38,5 | 15 | 6 | 13 | 4 | 10 | 13 | 1 | 6 | 12 |
| K0338.1210584 | Edelstahl | ungehärtet | B | 5 | M10x1 | 21 | 43,5 | 17 | 7 | 15 | 5 | 13 | 17 | 1,3 | 5 | 12 |
| K0338.1220684 | Edelstahl | ungehärtet | B | 6 | M12x1,5 | 25 | 51,7 | 20 | 8 | 17 | 6 | 14 | 19 | 1,8 | 6 | 14 |
| K0338.1230884 | Edelstahl | ungehärtet | B | 8 | M16x1,5 | 33 | 68 | 26 | 10 | 23 | 8 | 19 | 24 | 2,3 | 15 | 35 |
| K0338.1241084 | Edelstahl | ungehärtet | B | 10 | M20x1,5 | 33 | 74 | 28 | 12 | 25 | 10 | 22 | 30 | 2,8 | 15 | 34 |
| K0338.1241284 | Edelstahl | ungehärtet | B | 12 | M20x1,5 | 33 | 78 | 28 | 14 | 25 | 12 | 22 | 30 | 2,8 | 15 | 39 |
| K0338.1251684 | Edelstahl | ungehärtet | B | 16 | M24x2 | 40 | 96 | 32 | 18 | 28 | 16 | 27 | 36 | 3,2 | 20 | 46 |