

## Stützschrauben

### Artikelbeschreibung/Produktabbildungen

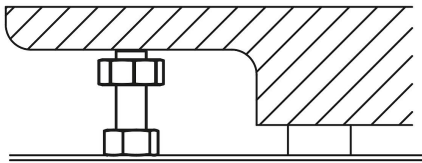


### Beschreibung

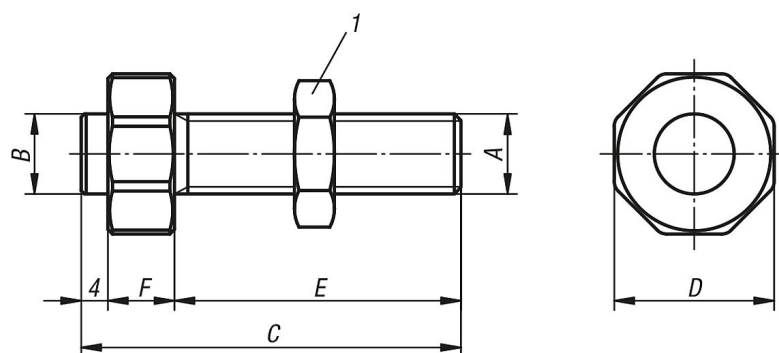
**Werkstoff:**  
Vergütungsstahl.

**Ausführung:**  
vergütet und brüniert.

**Zeichnungshinweis:**  
1) Kontermutter



### Zeichnungen



### Artikelübersicht

#### Stützschrauben

Bestellnummer	A	B	C	D	E	F
K0828.08041	M8	8	41	17	30	7
K0828.08051	M8	8	51	17	40	7
K0828.12057	M12	12	57	24	43	10
K0828.12072	M12	12	72	24	58	10

## Artikelübersicht

Bestellnummer	A	B	C	D	E	F
K0828.16057	M16	16	57	30	43	10
K0828.16072	M16	16	72	30	58	10