

Szögtapintós mérőórák (párhuzamos típus)

Sorozat 513

Funkciók

Nem mágneses

Specifikáció

Tapintó Menet M1,7x0,35

Szállítva Dobozban, ø8 mm vagy 3/8" szárral

Tartozékok a fejezet végén.

Külön tartozék

No.	Leírás
21AAB363	Határérték jelző, 2 db, mérőórákhoz

Set Configuration: Metric

Full set

Swivel clamp
(900321,
for ø4 mm, ø8 mm, dovetail)

Metric holding
bar (L: 100 mm)

Stylus,
ø1 mm
carbide
point

Stylus,
ø3 mm
carbide
point

Stem,
ø4 mm

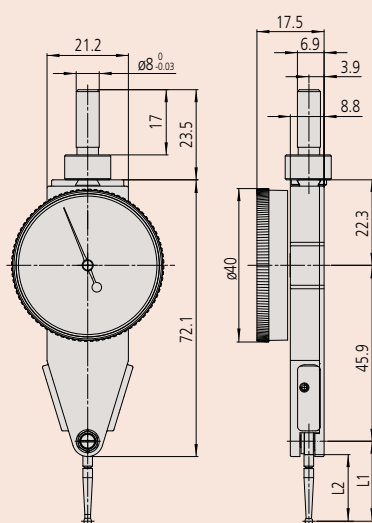
Basic set

Indicator

Stylus,
ø2 mm
contact
point
(carbide)

Knurled
clamp ring

Stem, ø8 mm



Sorozat 513

- Drasztikusan javított tartósság, érzékenység és láthatóság.
- A káprázásmentes, sík kristályfelület lehetővé teszi a fokozatok egyszerű olvasását.



513-484-10E



513-484-10E

Metrikus

Alapkészlet

No.	Tartomány [mm]	Síklapúság	Skála	Mérőerő [N]	Keményfém tapintó ø2 mm No.	L1 [mm]	L2 [mm]	Tömeg [g]
513-484-10E	0,8 - 0,8	0,01 mm	0-40-0	0,01-0,3	103006	20,9	17,4	53

Metrikus

Teljes készlet

No.	Tartomány [mm]	Síklapúság	Skála	Mérőerő [N]	Keményfém tapintó ø2 mm No.	L1 [mm]	L2 [mm]	Tömeg [g]
513-484-10T	0,8 - 0,8	0,01 mm	0-40-0	0,01-0,3	103006	20,9	17,4	53

No.	DIN 2270 (2017)				EN ISO 9493 (2010)				
	Hiba a jelzésnél többféle tartományban		Hiszterézis	Ismételhetőség	Hiba a jelzésnél többféle tartományban			Hiszterézis	Ismételhetőség
	Bármely 10 skálaosztás	mérési tartomány			Bármely 10 skálaosztás	Minden 1/2 fordulat	Minden 1 fordulat		
513-484-10E	5	8	3	3	5	6	8	3	3
513-484-10T	5	8	3	3	5	6	8	3	3