

## Rohrgriffe abgewinkelt

### Artikelbeschreibung/Produktabbildungen



### Beschreibung

#### Werkstoff:

Griffschenkel EN AW-6060 stranggepresst.  
Schenkeleinsatz Thermoplast glaskugelverstärkt.  
Verbindungsrohr EN AW-6060.

#### Ausführung:

Griffschenkel mattglänzend schwarz eloxiert.  
Schenkeleinsatz schwarz.  
Verbindungsrohr feingeschliffen und eloxiert bzw. pulverbeschichtet oder geriffeltem Kunststoffüberzug schwarz.

#### Hinweis:

Von dem abgebildeten Steck-System liefern wir komplette Griffe oder auch vormontierte Griff- und Verbindungsschenkel für kundenseitige Rohr-Bestellung. Die Verbindung zwischen Schenkel und Verbindungsrohr ist spritzwasserdicht und absolut fest.

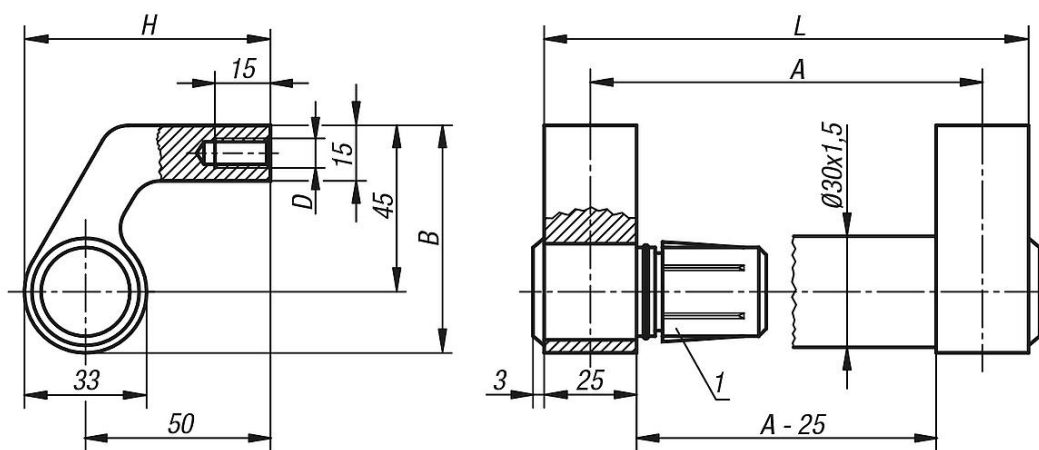
#### Auf Anfrage:

Abstützungen für größere Rohrlänge.

#### Zeichnungshinweis:

1) Schenkeleinsatz

### Zeichnungen



### Artikelübersicht

#### Rohrgriffe abgewinkelt

| Bestellnummer | Farbe Grundkörper | A   | B    | D  | H    | L   | Tragkraft N |
|---------------|-------------------|-----|------|----|------|-----|-------------|
| K0132.2001    | natur eloxiert    | 200 | 61,5 | M8 | 66,5 | 225 | 1000        |
| K0132.2501    | natur eloxiert    | 250 | 61,5 | M8 | 66,5 | 275 | 1000        |
| K0132.3001    | natur eloxiert    | 300 | 61,5 | M8 | 66,5 | 325 | 1000        |
| K0132.3501    | natur eloxiert    | 350 | 61,5 | M8 | 66,5 | 375 | 1000        |
| K0132.4001    | natur eloxiert    | 400 | 61,5 | M8 | 66,5 | 425 | 1000        |
| K0132.5001    | natur eloxiert    | 500 | 61,5 | M8 | 66,5 | 525 | 1000        |
| K0132.6001    | natur eloxiert    | 600 | 61,5 | M8 | 66,5 | 625 | 1000        |

## Rohrgriffe abgewinkelt

### Artikelübersicht

| Bestellnummer | Farbe<br>Grundkörper         | A   | B    | D  | H    | L   | Tragkraft<br>N |
|---------------|------------------------------|-----|------|----|------|-----|----------------|
| K0132.2002    | schwarz eloxiert             | 200 | 61,5 | M8 | 66,5 | 225 | 1000           |
| K0132.2502    | schwarz eloxiert             | 250 | 61,5 | M8 | 66,5 | 275 | 1000           |
| K0132.3002    | schwarz eloxiert             | 300 | 61,5 | M8 | 66,5 | 325 | 1000           |
| K0132.3502    | schwarz eloxiert             | 350 | 61,5 | M8 | 66,5 | 375 | 1000           |
| K0132.4002    | schwarz eloxiert             | 400 | 61,5 | M8 | 66,5 | 425 | 1000           |
| K0132.5002    | schwarz eloxiert             | 500 | 61,5 | M8 | 66,5 | 525 | 1000           |
| K0132.6002    | schwarz eloxiert             | 600 | 61,5 | M8 | 66,5 | 625 | 1000           |
| K0132.2003    | schwarz pulverbeschichtet    | 200 | 61,5 | M8 | 66,5 | 225 | 1000           |
| K0132.2503    | schwarz pulverbeschichtet    | 250 | 61,5 | M8 | 66,5 | 275 | 1000           |
| K0132.3003    | schwarz pulverbeschichtet    | 300 | 61,5 | M8 | 66,5 | 325 | 1000           |
| K0132.3503    | schwarz pulverbeschichtet    | 350 | 61,5 | M8 | 66,5 | 375 | 1000           |
| K0132.4003    | schwarz pulverbeschichtet    | 400 | 61,5 | M8 | 66,5 | 425 | 1000           |
| K0132.5003    | schwarz pulverbeschichtet    | 500 | 61,5 | M8 | 66,5 | 525 | 1000           |
| K0132.6003    | schwarz pulverbeschichtet    | 600 | 61,5 | M8 | 66,5 | 625 | 1000           |
| K0132.2004    | schwarz kunststoff geriffelt | 200 | 61,5 | M8 | 66,5 | 225 | 1000           |
| K0132.2504    | schwarz kunststoff geriffelt | 250 | 61,5 | M8 | 66,5 | 275 | 1000           |
| K0132.3004    | schwarz kunststoff geriffelt | 300 | 61,5 | M8 | 66,5 | 325 | 1000           |
| K0132.3504    | schwarz kunststoff geriffelt | 350 | 61,5 | M8 | 66,5 | 375 | 1000           |
| K0132.4004    | schwarz kunststoff geriffelt | 400 | 61,5 | M8 | 66,5 | 425 | 1000           |
| K0132.5004    | schwarz kunststoff geriffelt | 500 | 61,5 | M8 | 66,5 | 525 | 1000           |
| K0132.6004    | schwarz kunststoff geriffelt | 600 | 61,5 | M8 | 66,5 | 625 | 1000           |