

# Verteiler - SAC-ASI-J-Y-N-PUR-1,0-FS SCO



1407573

<https://www.phoenixcontact.com/de/produkte/1407573>

Bitte beachten Sie, dass die in diesem PDF-Dokument angezeigten Daten aus unserem Online-Katalog generiert wurden. Bitte finden Sie die vollständigen Daten in der Benutzer-Dokumentation. Es gelten unsere Allgemeinen Nutzungsbedingungen für Downloads.



AS-Interface Verteiler in hoher Schutzart, für einen Abzweig von einer Flachleitung auf 1,0 m PUR-Rundleitung mit gerader Buchse M12-SPEEDCON

## Kaufmännische Daten

Artikelnummer	1407573
Verpackungseinheit	1 Stück
Mindestbestellmenge	1 Stück
Verkaufsschlüssel	C1 - Sensor-Aktor-Kabel
Produktschlüssel	BF1GFA
Katalogseite	Seite 439 (C-2-2019)
GTIN	4046356779937
Gewicht pro Stück (inklusive Verpackung)	78,3 g
Gewicht pro Stück (exklusive Verpackung)	78 g
Zolltarifnummer	85444290
Ursprungsland	VN

## Technische Daten

### Artikeleigenschaften

Produkttyp	Netzwerk-Verteilerbox
Polzahl	2
Kodierung	A - Standard

### Isolationseigenschaften

Überspannungskategorie	II
Verschmutzungsgrad	3

### Elektrische Eigenschaften

Nennspannung $U_N$	$\leq 32$ V DC
Nennstrom $I_N$	4 A
Übertragungsmedium	Kupfer

### Anschlussdaten

#### Anschlusstechnik

Anschlussart	AS-i Durchdringungstechnik
--------------	----------------------------

#### Anschlussbelegung

Kontakt   Farbe (Signalbezeichnung)   Kontakt (optional)	1 (M12-Buchse)   BN (AS-i+)   3.1 (AS-i Verteiler)
	2 (M12-Buchse)   N.C.
	3 (M12-Buchse)   BU (AS-i-)   3.2 (AS-i Verteiler)
	4 (M12-Buchse)   N.C.
	5 (M12-Buchse)   N.C.

### Schnittstellen

Bussystem	AS-Interface
-----------	--------------

### LED Signalisierung

Statusanzeige	Nein
Statusanzeige vorhanden	Nein

### Materialangaben

Farbe	schwarz
Material	TPU
	PBT

### Steckverbinder

#### Anschluss 1

Bauform	Verteiler seitlich AS-i Schraubverriegelung
Polzahl	2
	CuSn (Kontakt)

# Verteiler - SAC-ASI-J-Y-N-PUR-1,0-FS SCO

1407573

<https://www.phoenixcontact.com/de/produkte/1407573>

Material	Ni/Au (Kontaktoberfläche)
	PBT (Kontaktträger)
	PBT (Gehäuse)
	Edelstahl (Verschraubung)
Anzugsdrehmoment	1,65 Nm (Verriegelungsschraube)

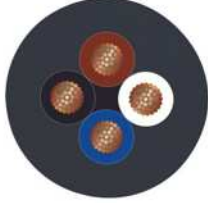
## Anschluss 2

Bauform	Buchse gerade M12 SPEEDCON
Polzahl	2 (5)
Material	CuSn (Kontakt)
	Ni/Au (Kontaktoberfläche)
	TPU GF (Kontaktträger)
	TPU (Griffkörper)
Zinkdruckguss, vernickelt (Verschraubung)	
Steckzyklen	≥ 100
Anzugsdrehmoment	0,4 Nm

## Kabel / Leitung

Leitungslänge	1 m
---------------	-----

## PUR halogenfrei schwarz [PUR]

Maßzeichnung	
UL AWM Style	20549 / 10493
Polzahl	4
Geschirmt	nein
Leitungstyp	PUR halogenfrei schwarz [PUR]
Leiteraufbau Signalleitung	42x 0,10 mm
AWG Signalleitung	22
Leitungsquerschnitt	4x 0,34 mm <sup>2</sup> (Signalleitung)
Aderdurchmesser inklusive Isolierung	1,25 mm ±0,05 mm
Leitungsaußendurchmesser	4,3 mm ±0,2 mm
Außenmantel, Material	PUR
Außenmantel, Farbe	schwarz
Material Leiter	blanke Cu-Litze
Material Aderisolation	PP
Einzelader, Farbe	braun, weiß, blau, schwarz
Gesamtverseilung	4 Adern längsverseilt
Umgebungstemperatur (Betrieb)	-40 °C ... 80 °C (fest verlegt)

# Verteiler - SAC-ASI-J-Y-N-PUR-1,0-FS SCO



1407573

<https://www.phoenixcontact.com/de/produkte/1407573>

	-25 °C ... 80 °C (beweglich verlegt)
--	--------------------------------------

## Umwelt- und Lebensdauerbedingungen

### Umgebungsbedingungen

Schutzart	IP65
	IP67
Umgebungstemperatur (Betrieb)	-25 °C ... 75 °C
	-25 °C ... 80 °C (Kabel, bewegliche Verlegung)
	-40 °C ... 80 °C (Kabel, feste Verlegung)
Umgebungstemperatur (Lagerung/Transport)	-25 °C ... 85 °C

## Normen und Bestimmungen

Normen/Bestimmungen	IEC 61076-2-101
---------------------	-----------------

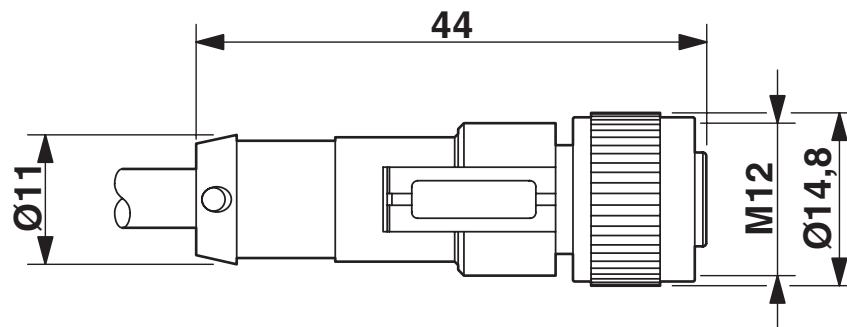
# Verteiler - SAC-ASI-J-Y-N-PUR-1,0-FS SCO

1407573

<https://www.phoenixcontact.com/de/produkte/1407573>

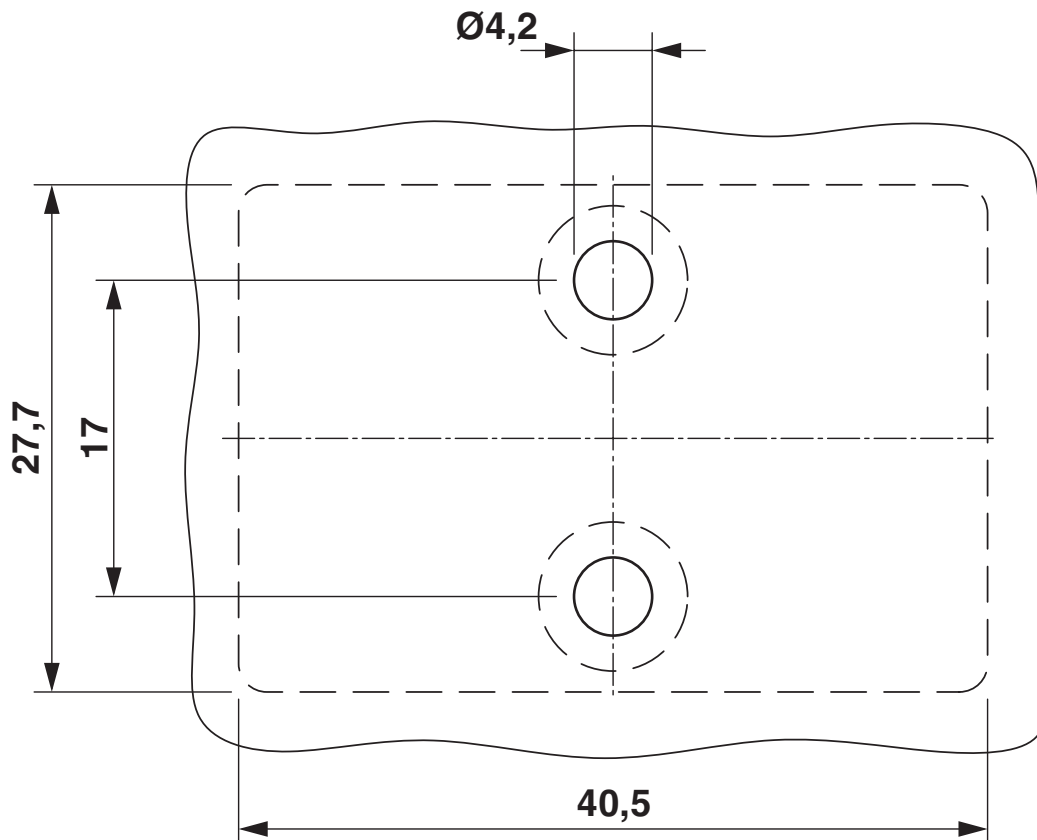
## Zeichnungen

Maßzeichnung



Buchse M12 x 1, gerade

Maßzeichnung



Abstand und Lage der Montagebohrungen

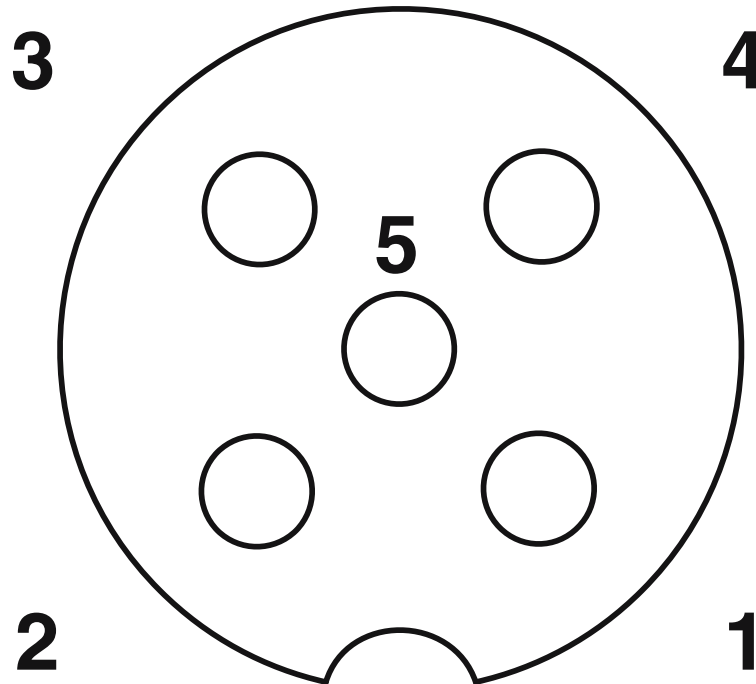
# Verteiler - SAC-ASI-J-Y-N-PUR-1,0-FS SCO

1407573

<https://www.phoenixcontact.com/de/produkte/1407573>

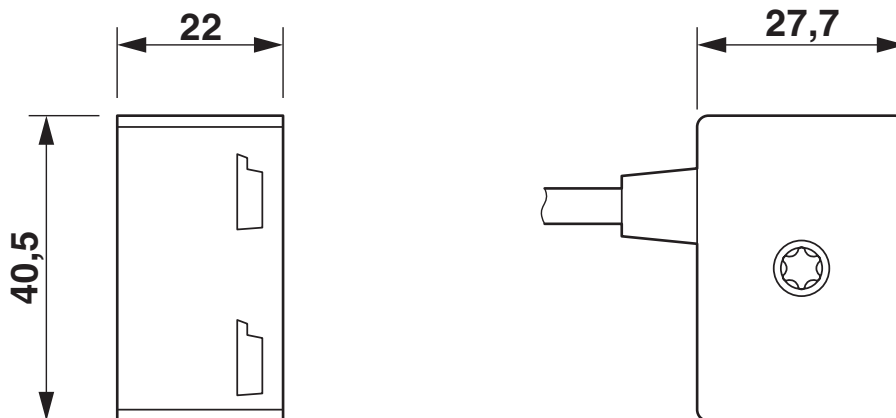


Schemazeichnung



Polbild M12, PIN 1: AS-i +, PIN 3: AS-i -, PIN 2,4,5: nicht belegt

Maßzeichnung



Verteiler, AS-Interface

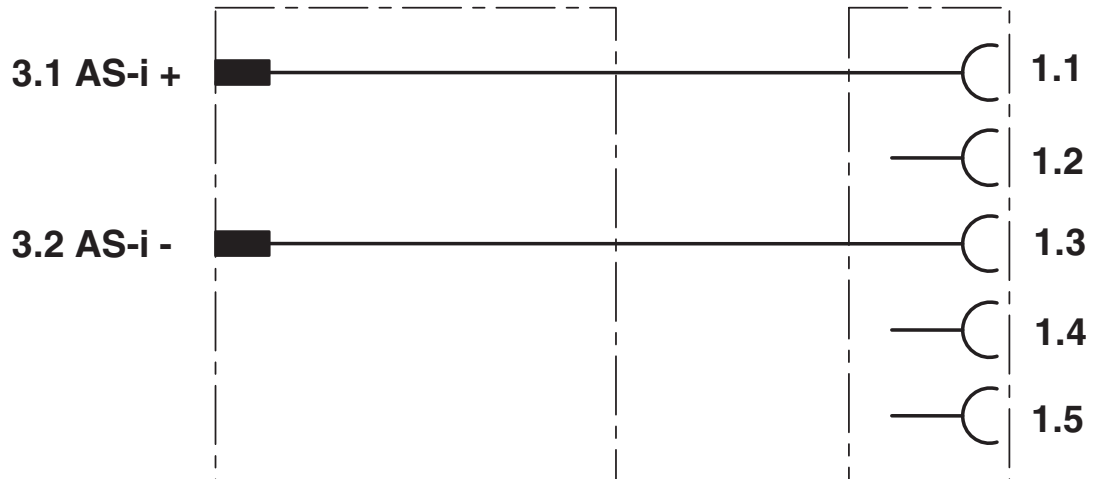
# Verteiler - SAC-ASI-J-Y-N-PUR-1,0-FS SCO

1407573

<https://www.phoenixcontact.com/de/produkte/1407573>



Schaltplan



# Verteiler - SAC-ASI-J-Y-N-PUR-1,0-FS SCO



1407573

<https://www.phoenixcontact.com/de/produkte/1407573>

## Klassifikationen

### ECLASS

ECLASS-9.0	27440106
ECLASS-10.0.1	27440106
ECLASS-11.0	27440106
ECLASS-12.0	27440106

### ETIM

ETIM 8.0	EC002925
----------	----------

### UNSPSC

UNSPSC 21.0	31251500
-------------	----------



# Verteiler - SAC-ASI-J-Y-N-PUR-1,0-FS SCO



1407573

<https://www.phoenixcontact.com/de/produkte/1407573>

## Environmental Product Compliance

REACH SVHC	Lead 7439-92-1
China RoHS	Zeitraum für bestimmungsgemäße Verwendung (EFUP): 50 Jahre
	Informationen über gefährliche Substanzen finden Sie in der Herstellereklärung unter "Downloads"

# Verteiler - SAC-ASI-J-Y-N-PUR-1,0-FS SCO

1407573

<https://www.phoenixcontact.com/de/produkte/1407573>



## Zubehör

### Verschlusschraube

Verschlusschraube - PROT-MS SCO - 1553129

<https://www.phoenixcontact.com/de/produkte/1553129>



Verschlusschraube M12 mit Schnellverriegelung für nicht belegte M12-Buchsen der Sensor-/Aktor-Kabel, Boxen und Einbausteckverbinder

---

### Schraubendreher

Schraubendreher - SZK PH2 VDE - 1205163

<https://www.phoenixcontact.com/de/produkte/1205163>



Schraubendreher, Kreuz PH, VDE isoliert, Größe: PH 2 x 100 mm, 2-Komponentengriff, mit Abrollschutz

# Verteiler - SAC-ASI-J-Y-N-PUR-1,0-FS SCO



1407573

<https://www.phoenixcontact.com/de/produkte/1407573>

## Drehmoment-Schraubendreher

Drehmoment-Schraubendreher - TSD 04 SAC - 1208429

<https://www.phoenixcontact.com/de/produkte/1208429>



Drehmomentschraubendreher, mit voreingestelltem Drehmoment von 0,4 Nm und 4 mm Sechskantantrieb für M12-Steckverbinder

---

## Werkzeug

Werkzeug - SAC BIT M12-D15 - 1208432

<https://www.phoenixcontact.com/de/produkte/1208432>



Steckaufsatz zur Montage von Sensor-/Aktor-Kabeln mit M12-Steckverbinder und von konfektionierbaren M12-Steckverbindern, mit Rändeldurchmesser 15 mm, für 4 mm Sechskantantrieb

---

Phoenix Contact 2023 © - Alle Rechte vorbehalten  
<https://www.phoenixcontact.com>

PHOENIX CONTACT Deutschland GmbH  
Flachsmarktstraße 8  
D-32825 Blomberg  
+49 52 35/3-1 20 00  
[info@phoenixcontact.de](mailto:info@phoenixcontact.de)