



Zubehör für 3KF Baugr. 3 Direktantrieb, grau abschließbar in aus-Stellung mit drei Vorhängeschlössern

Ausführung	
Produkt-Markename	SENTRON
Produkt-Bezeichnung	Zubehör für Lasttrennschalter
Ausführung des Produkts	Direktantrieb
Eignung zur Verwendung	für 3KF Baugröße 3
Farbe des Betätigungselements	grau
Produktbeschreibung	abschließbar mit max 3 Schlössern
Mechanischer Aufbau	
Nettogewicht	300 g
Approbationen Zertifikate	
Referenzkennzeichen	
<ul style="list-style-type: none"> gemäß DIN EN 61346-2 gemäß IEC 81346-2:2009 	<ul style="list-style-type: none"> Q Q
Approbationen Zertifikate	
allgemeine Produktzulassung	



[Bestätigung](#)



[Sonstige](#)



Prüfbescheinigungen	Marine / Schiffbau	Sonstige	Umwelt
Typprüfbescheinigung/Werkszeugnis		Sonstige	Umweltbestätigung

Weitere Informationen

Siemens hat beschlossen, sich aus dem russischen Markt zurückzuziehen (siehe hier).
<https://press.siemens.com/global/en/pressrelease/siemens-wind-down-russian-business>

Siemens arbeitet an der Erneuerung der aktuellen EAC-Zertifikate.

Bitte erkundigen Sie sich nach dem Status der Gültigkeit der EAC-Zertifizierung, wenn Sie beabsichtigen, diese Produkte in einen EAC-relevanten Markt (mit Ausnahme von Russland oder Weißrussland) zu importieren oder anzubieten.

Informationen zur Verpackung

<https://support.industry.siemens.com/cs/ww/de/view/109813875>

Information- and Downloadcenter (Kataloge, Broschüren,...)

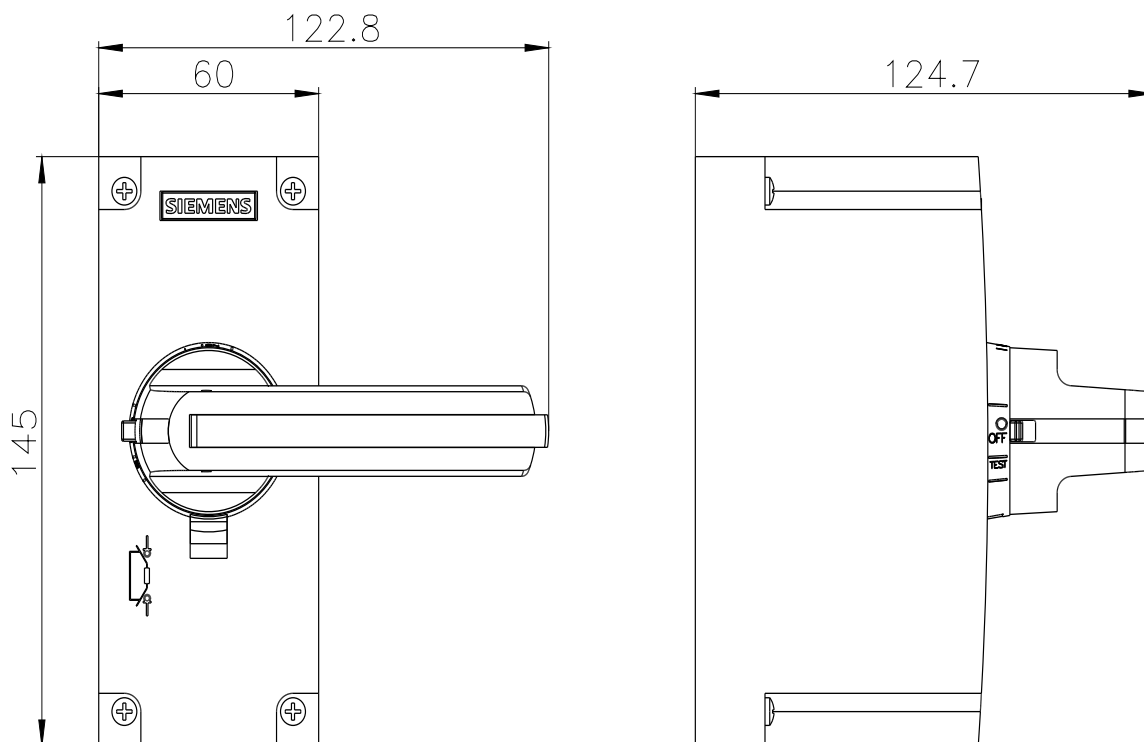
<http://www.siemens.de/lowvoltage/kataloge>

Industry Mall (Online-Bestellsystem)

<https://mall.industry.siemens.com/mall/de/de/Catalog/product?mifb=3KF9301-1AA00>

Service&Support (Handbücher, Betriebsanleitungen, Zertifikate, Kennlinien, FAQs,...)

<https://support.industry.siemens.com/cs/ww/de/ps/3KF9301-1AA00>



letzte Änderung:

20.04.2023 

