

1	2	3	4
Empfohlener Ausschnitt für Rastbefestigung (Grat gegenüber Bestueckungsseite) recommended cut-out for snap-in fixing (edge opposite to snap-in direction)	Wanddicke wall thickness	Ausschnittlaenge length of cut-out	Ausschnittbreite width of cut-out
	0.8 to / bis 5.0	27.2 ±0.1	12.2 ±0.2

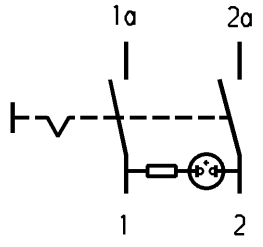
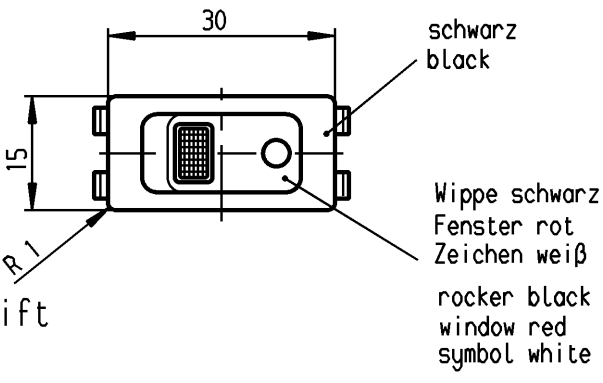
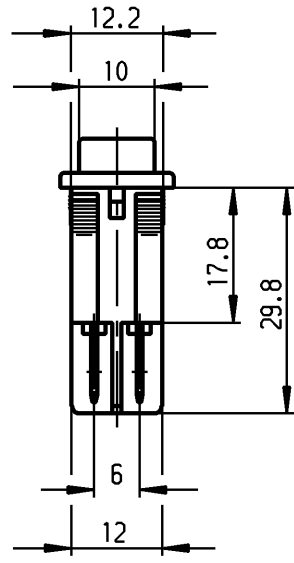
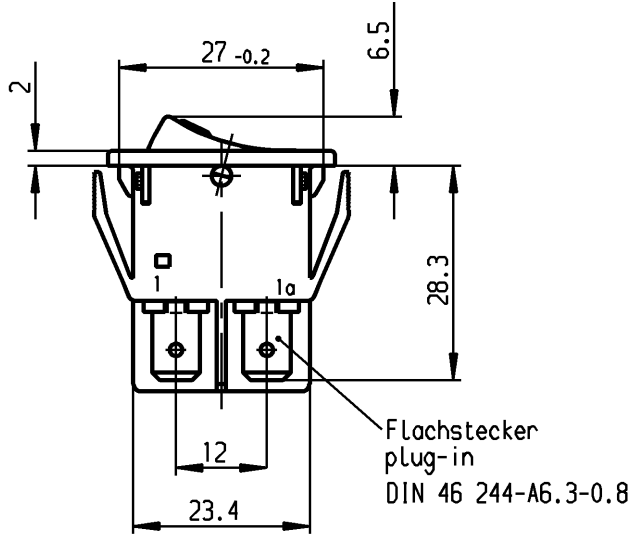
A

B

C

D

E



VERTRAULICH-CONFIDENTIAL
 © Alle Rechte bei Marquardt, auch fuer den Fall von Schutzrechtsmeldungen. Jede Verfuegungsbefugnis, wie Kopier- und Weitergaberecht, bei uns.
 © This document is the exclusive property of Marquardt. Without our consent, it may not be reproduced or given to third parties.

Aufschrift
Marking

Ⓜ
 155..
 16(4)/250~
 10(4)/250~5E4 T100/55
 5/100A 250V~

05
 16A 250V AC 20A 125-250V AC
 2 HP 1HP 125V AC
 R145 **RU** 2HP 250V AC
 R174 **SP**

Herstellort/-jahr/-woche
nach DIN EN 60062
code of manufacture:
place/year/week acc. to DIN EN 60062

Auf Verpackung: 6 **RU** R174
On box:

Ausschalter 2-polig
Glimmlampe mit R_v für 230 V ~
Fuer Gerate der Klasse II geeignet
DPST
neon lamp with R_v for 230V AC
suitable for appliances of class II

G= Konform nach IEC 60335-1:2001 Kap.30
G= matching IEC 60335-1:2001 clause 30

Schutzvermerk
nach DIN 34 beachten
COPYRIGHT RESERVED

Für Form und Lage FOR SHAPE AND LOC.	Für Winkel FOR ANGLE ± 2°	Allgemeintoleranzen UNTOLERANCED DIMENSIONS				Pause COPY	Blatt SHEET 01	Typ K	Zeichn./DRAWING NO. 1555.3102	Index																																			
		PROJECTION	Abmasse und Nennmassbereiche Angaben in mm	Laengen LENGTH	Radien RADII						Original DIN	Maßstab SCALE 1:1																																	
<table border="1"> <tr> <td>0-6</td> <td>± 0.2</td> <td>± 0.2</td> <td></td> <td></td> <td></td> </tr> <tr> <td>>6-15</td> <td>± 0.4</td> <td>±</td> <td></td> <td></td> <td></td> </tr> <tr> <td>>15-30</td> <td>± 0.4</td> <td>±</td> <td></td> <td></td> <td></td> </tr> <tr> <td>>30-70</td> <td>±</td> <td>±</td> <td></td> <td></td> <td></td> </tr> <tr> <td>>70-120</td> <td>±</td> <td>±</td> <td></td> <td></td> <td></td> </tr> <tr> <td>>120-200</td> <td>±</td> <td>±</td> <td></td> <td></td> <td></td> </tr> </table>		0-6	± 0.2	± 0.2				>6-15	± 0.4	±				>15-30	± 0.4	±				>30-70	±	±				>70-120	±	±				>120-200	±	±				ALL DIMENSIONS ARE IN MILLIMETRES		0 10 20 30 mm		A4			
0-6	± 0.2	± 0.2																																											
>6-15	± 0.4	±																																											
>15-30	± 0.4	±																																											
>30-70	±	±																																											
>70-120	±	±																																											
>120-200	±	±																																											
c	23635	08.11.95	rs	g	44949	05.10.05	hhe	CAD Medusa		Z																																			
j				f	35129	27.02.03	wj	gez./DRAWN BY 21.04.92 mut		Geraeteschalter Appliance Switch																																			
i	69572	14.10.10	hhe	e	32502	18.09.01	sig	gepr./CHECKED BY Lr																																					
h	48932	14.09.06	jm	d	32239	02.08.01	grh	Ersatz für/REPLACEMENT OF		MARQUARDT Marquardt, D-78604 Riethem-Weilheim																																			
Ausg. ISSUE	Anderung REVISION	gez. DRAWN BY		Ausg. ISSUE	Anderung REVISION	gez. DRAWN BY		Zchn.g.l.Nr.v.07.11.86																																					