

## Sammellinsen für Empfänger-Bauelemente

## Convex Lenses for Receiver Components

### Spezifische Technische Daten

Werkstoff: PC UL94  
Lichteinfallwinkel:  $\pm 60^\circ$   
Brennweite:  $f = 8,5\text{mm}$   
Wellenlänge des absorbierten Lichtes:  $< 780\mu\text{m}$   
Lichttransmissionsgrad: PC klar 88%

### Specific Technical Data

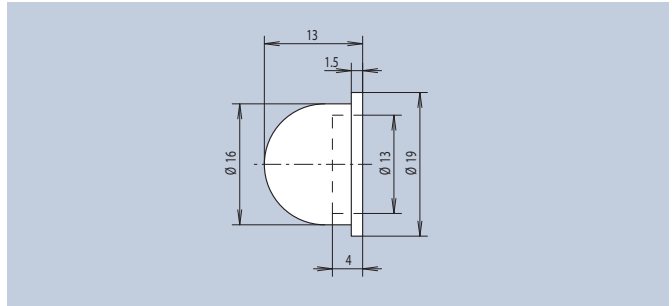
Material: PC UL94  
Angle of Incidence:  $\pm 60^\circ$   
Focal Distance:  $f = 8.5\text{mm}$   
Wavelength of Absorbed Light:  $< 780\mu\text{m}$   
Transmission Factor of Light: PC clear 88%

Sammellinse für Empfänger-Bauelemente bis zu  $\varnothing 13\text{mm}$ .

Convex lens for receiver components up to  $\varnothing 13\text{mm}$ .



Ausführung · Version	Art.-Nr.
clear	RTX LI 16
mit integriertem Infrarotfilter · with integrated infrared filter	RTX LI 17



## Frontrahmen mit integrierten Filterscheiben

## Front Frames with integrated Filter Disks

### Spezifische Technische Daten

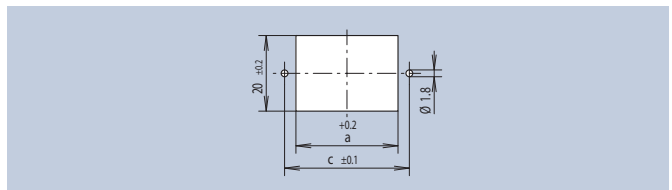
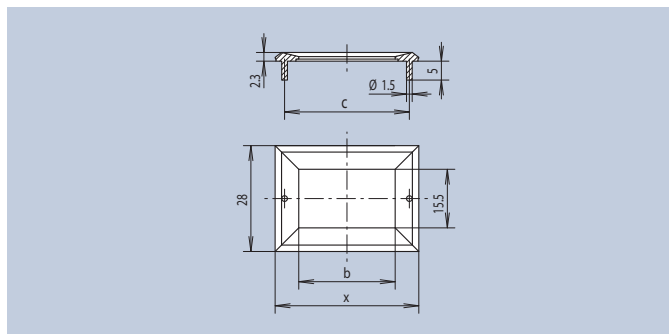
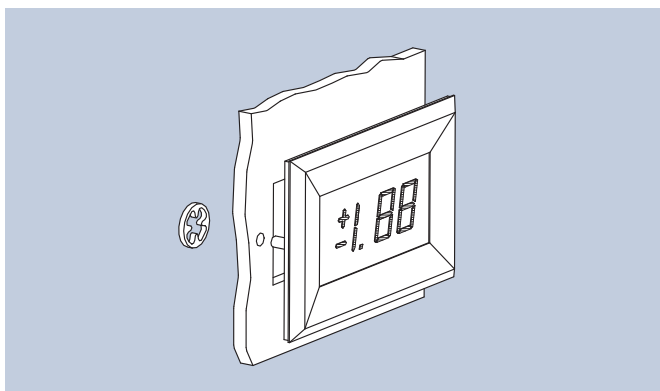
Frontrahmenwerkstoff: ABS schwarz  
Filterscheibe: PVC rot

### Specific Technical Data

Material of Front Frames: ABS black  
Filter Disk: PVC red

Der Frontrahmen mit integrierter Filterscheibe wird in die dafür vorgesehenen Bohrungen der Frontplatte eingesteckt und mit der beigegebenen Scheibe arretiert. Es sind verschiedene Frontrahmengrößen lieferbar. Die max. Frontplattenstärke beträgt 3mm.

The front frame with integrated filter discs is inserted into the drill holes of the front panel intended for this purpose and is then fixed with the washer provided. Various sizes are available. The max. front panel thickness is 3mm.



Frontplattenausschnitt · Front Panel Cut-Out

a	b	c	x	Art.-Nr.
14	12,5	20	25	2656.8122
27	25,5	33	38	2656.8222
40	38,5	46	51	2656.8322
53	51,5	59	64	2656.8422